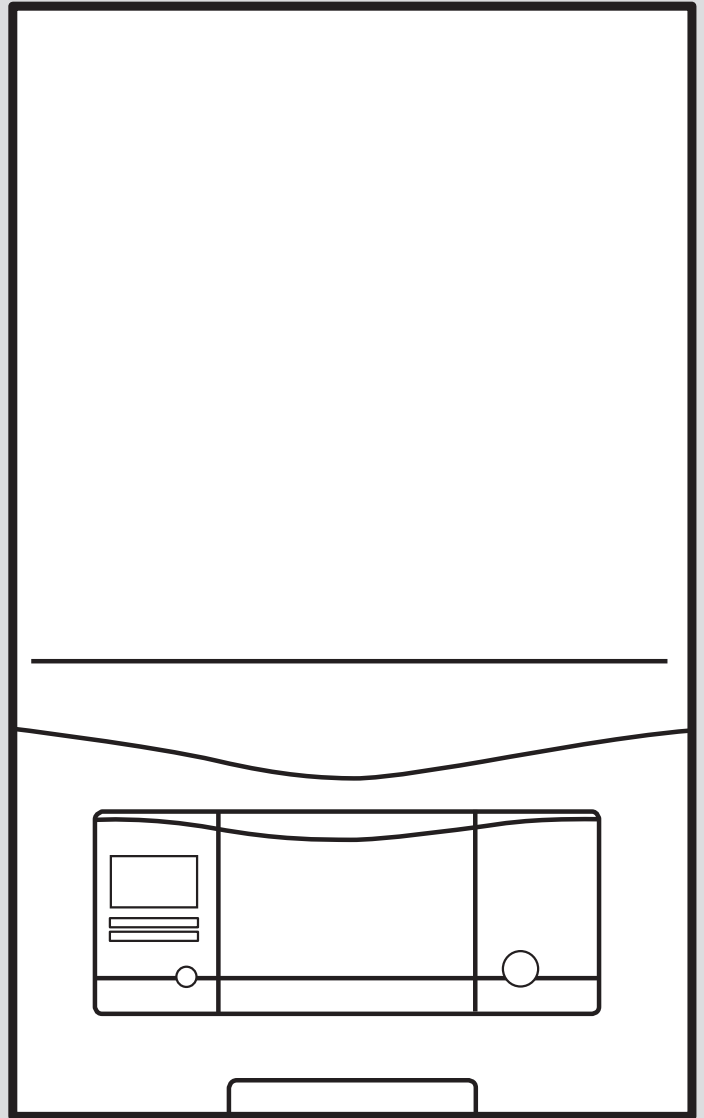




ecoTEC pro

VUW TR 236/5-3

VUW TR 286/5-3



Kullanma kılavuzu

İçindekiler

1	Emniyet	3
1.1	İşleme ilgili uyarı bilgileri	3
1.2	Amacına uygun kullanım	3
1.3	Genel emniyet uyarıları.....	3
2	Doküman ile ilgili uyarılar	5
2.1	Birlikte geçerli olan dokümanların dikkate alınması	5
2.2	Dokümanların saklanması	5
2.3	Kılavuzun geçerliliği	5
2.4	Montaj bilgileri.....	5
2.5	Tüketici bilgisi	5
3	Ürünün tanımı	5
3.1	Ürün yapısı	5
3.2	Kumanda elemanları.....	6
3.3	Gösterilen semboller.....	6
3.4	Cihaz tip etiketi üzerindeki bilgiler	6
3.5	Seri numarası	7
3.6	Ürün ömrü.....	7
4	İşletim	7
4.1	Kullanım konsepti	7
4.2	Ana ekran	7
4.3	Kullanım ve gösterge seviyeleri.....	7
4.4	Dolap gibi kaplama	7
4.5	Kapatma vanalarının açılması	7
4.6	Ürünün devreye alınması	7
4.7	Ürünü açma	8
4.8	Kalorifer gidiş suyu sıcaklığının ayarlanması	8
4.9	Kullanma suyu sıcaklığının ayarlanması	8
4.10	Konfor konumunu açma ve kapatma.....	8
4.11	Ürün fonksiyonlarının kapatılması	8
4.12	Isıtma sistemi için gerekli dolum basıncının sağlanması	8
4.13	Isıtma sisteminin donmaya karşı korunması	9
5	Arıza giderme	9
5.1	Arızaların tespit edilmesi ve giderilmesi	9
5.2	Durum kodlarının (Live Monitor) görüntülenmesi	9
6	Temizlik ve bakım	9
6.1	Bakım.....	9
6.2	Ürünün bakımı	9
6.3	Bakım uyarılarının okunması	9
6.4	Yoğuşma suyu gider hattı ve gider hunisi kontrolü	10
7	Ürünün devre dışı bırakılması	10
7.1	Ürünü geçici olarak devre dışı bırakma	10
7.2	Ürünün nihai olarak devre dışı bırakılması	10
8	Geri dönüşüm ve atıkların yok edilmesi	10
9	Garanti ve müşteri hizmetleri	10
9.1	Garanti	10
9.2	Müşteri hizmetleri.....	10

Ek	11
A Durum kodları – Genel bakış	11
B Arıza giderme.....	11

1 Emniyet

1.1 İşleme ilgili uyarı bilgileri

İşleme ilgili uyarı bilgilerinin sınıflandırılması
İşleme ilgili uyarı bilgileri, aşağıda gösterildiği gibi tehlikenin ağırlığına bağlı olarak uyarı işaretleri ve uyarı metinleriyle sınıflandırılmıştır:

Uyarı işaretleri ve uyarı metinleri



Tehlike!

Ölüm tehlikesi veya ağır yaralanma tehlikesi



Tehlike!

Elektrik çarpması nedeniyle ölüm tehlikesi



Uyarı!

Hafif yaralanma tehlikesi



Dikkat!

Maddi hasar veya çevreye zarar verme tehlikesi

1.2 Amacına uygun kullanım

Yanlış veya amacına uygun olmayan şekilde kullanılması durumunda; yaşamsal tehlike arz edebilir, üründe veya çevresinde maddi hasarlar meydana gelebilir.

Bu ürün, kapalı ısıtma sistemlerine ve sıcak su hazırlamasına yönelik ısıtma cihazı olarak öngörülmüştür.

Amacına uygun kullanım arasında yer alanlar:

- Ürüne ve diğer tüm sistem bileşenlerine ait birlikte verilen kullanma kılavuzlarının dikkate alınması
- Kılavuzlarda yer alan tüm kontrol ve bakım şartlarının yerine getirilmesidir.

Bu ürün 8 yaş ve üzerindeki çocuklar ve fiziksel, algılama veya ruhsal yetenekleri sınırlı olan veya cihaz hakkında yeterince tecrübesi ve bilgisi olmayan kişiler tarafından, ancak bir kişi tarafından denetlenirse veya cihazın nasıl kullanıldığına ve oluşabilecek tehlikelere dair talimatlar aldılarsa, kullanılabilir. Çocuklar ürünle oynamamalıdır. Temizleme ve kullanıcı bakımı, denetlenmeyen çocuklar tarafından yapılmamalıdır.

Bu kılavuzda tarif edilenin dışında bir kullanım veya bunu aşan bir kullanım amacına uygun değildir. Her türlü doğrudan ticari ve en-

düstriyel kullanım da amacına uygun kullanım değildir.

Dikkat!

Her türlü kötü amaçlı kullanım yasaktır.

1.3 Genel emniyet uyarıları

1.3.1 Yanlış kullanım nedeniyle tehlike

Yanlış kullanım nedeniyle kendiniz ve diğer kişiler tehlike altında kalabilir ve maddi hasarlar söz konusu olabilir.

- ▶ Mevcut kılavuzu ve tüm ilave dokümanları dikkatlice okuyun, özellikle "Emniyet" bölümünü ve uyarı notlarını.
- ▶ Sadece mevcut kullanma kılavuzunda belirtilen çalışmaları yapın.

1.3.2 Gaz kaçağı nedeniyle ölüm tehlikesi

Binalarda doğal gaz kokusunda:

- ▶ Gaz kokusu olan mekanlarda bulunmayın.
- ▶ Mümkünse kapıları ve pencereleri açın ve ceryan yapmasını sağlayın.
- ▶ Açık alevden kaçının (örn. çakmak, kibrit).
- ▶ Sigara içmeyin.
- ▶ Binada bulunan elektrik şalterlerini, soketleri, zilleri, telefonu ve diğer iletişim sistemlerini kullanmayın.
- ▶ Gaz sayacı kapatma düzeneğini veya ana kapatma düzeneğini kapatın.
- ▶ Mümkünse üründeki gaz kesme vanasını kapatın.
- ▶ Diğer bina sakinlerini uyarın.
- ▶ Hemen binayı terk edin ve diğer kişilerin girmesini önleyin.
- ▶ Binayı terk eder etmez polisi ve itfaiyeyi arayın.
- ▶ Gaz şirketinin acil durum birimini evin dışındaki bir telefondan haberdar edin.

1.3.3 Tıkanmış veya sızdıran atık gaz borusu nedeniyle ölüm tehlikesi

Binalardaki atık gaz kokusunda:

- ▶ Erişebileceğiniz tüm kapıları ve pencereleri açın ve ceryan yapmasını sağlayın.
- ▶ Ürünü kapatın.
- ▶ Yetkili servisi bilgilendirin.

1.3.4 Patlayıcı veya tutuşabilen maddeler nedeniyle yaşam tehlikesi

- ▶ Ürünü, patlayıcı ve yanıcı maddeler bulunan yerlerde (örn. benzin, kağıt, boya) kullanmayın.

1.3.5 Üründeki ve ürün çevresindeki değişiklikler nedeniyle ölüm tehlikesi

- ▶ Güvenlik tertibatlarını kesinlikle çıkarmayın, köprülemeyin veya bloke etmeyin.
- ▶ Güvenlik tertibatlarında değişiklik yapmayın.
- ▶ Parçaların mühürlerini bozmayın veya çıkarmayın.
- ▶ Aşağıdakiler üzerinde değişiklik yapılmamalıdır:
 - Üründe
 - Gaz, hava, su ve elektrik hatlarında
 - Tüm atık gaz sisteminde
 - Tüm yoğuşma suyu tahliye sisteminde
 - Emniyet ventilinde
 - Gider borularında
 - Ürünün işletme güvenliğini etkileyebilecek yapı malzemelerinde

1.3.6 Yetersiz yanma havası girişi nedeniyle zehirlenme tehlikesi

Koşul: Ortam havasına bağlı işletim

- ▶ Yanma havası girişinin yeterli olmasını sağlayın.

1.3.7 Uygun olmayan yanma ve ortam havası nedeniyle korozyon hasarı tehlikesi

Spreyler, çözücü maddeler, klor içeren temizlik maddeleri, boyalar, yapıştırıcı maddeler, amonyak bileşikleri, tozlar vb. üründe ve yanma havası/atık gaz akım borusunda korozyona yol açabilir.

- ▶ Yanma havası beslemesinin flor, klor, kürt, toz vs. içermemesini sağlayın.
- ▶ Montaj yerinde kimyasal madde olmamasını sağlayın.

1.3.8 Donma nedeniyle maddi hasar tehlikesi

- ▶ Soğuk kış günlerinde ısıtma sisteminizin çalışır konumda olmasını ve odaların yeterli ısıya sahip olmasını sağlayınız.

- ▶ Sistemin ısıtılmasını sağlayamıyorsanız, yetkili servisin ısıtma sistemini boşaltmasını sağlayın.

1.3.9 Yanlış veya yapılmayan bakım ve onarım nedeniyle yaralanma ve maddi hasar tehlikesi

- ▶ Hiçbir şekilde kendi başınıza üründe bakım çalışmaları veya onarım gerçekleştirmeyin.
- ▶ Arızaların ve hasarların hemen yetkili bir teknik servis tarafından giderilmesini sağlayın.
- ▶ Öngörülen bakım aralıklarına uyun.

2 Doküman ile ilgili uyarılar

2.1 Birlikte geçerli olan dokümanların dikkate alınması

- Sistem bileşenlerinin beraberinde bulunan tüm kullanma kılavuzlarını mutlaka dikkate alın.

2.2 Dokümanların saklanması

- Bu kılavuzu ve ayrıca birlikte geçerli olan tüm belgeleri daha sonra kullanmak üzere saklayın.

2.3 Kılavuzun geçerliliği

Bu kılavuz sadece aşağıdaki ürünler için geçerlidir:

Ürün - Ürün numarası

VUW TR 236/5-3	0010020332
VUW TR 286/5-3	0010020333

2.4 Montaj bilgileri

Ürünün montajı ile ilgili gerekli bilgiler aşağıda açıklanmıştır.

1. Bu ürün sadece, Vaillant yetkili satıcılarının uzman tesisatçıları tarafından monte edilmelidir. Montajın mevcut talimatlara, kurallara ve direktiflere uygun olmasından bu uzman tesisatçı sorumludur. Ürünün tamir ve bakımı Vaillant teknik servisi tarafından yapılmalıdır.
2. Ürünün montajı ile ilgili bilgi ve şemalar, bu kılavuz ile birlikte verilen montaj kılavuzunun "Montaj" bölümünde verilmiştir.
3. Ürünün teknik bilgileri, bu kılavuz ile birlikte verilen montaj kılavuzunun "Teknik bilgiler" bölümünde verilmiştir.

2.5 Tüketici bilgisi

Tüketicinin seçimlik hakları

1. Malın ayıplı olduğunun anlaşılması durumunda tüketici;
 - 1.1 Satılanı geri vermeye hazır olduğunu bildirerek sözleşmeden dönme,
 - 1.2 Satılanı alıkoyup ayıp oranında satış bedelinden indirim isteme,
 - 1.3 Aşırı bir masraf gerektirmediği takdirde, bütün masrafları satıcıya ait olmak üzere satılanın ücretsiz onarılmasını isteme,
 - 1.4 İmkân varsa, satılanın ayıpsız bir misli ile değiştirilmesini isteme, seçimlik haklarından birini kullanabilir. Satıcı, tüketicinin tercih ettiği bu talebi yerine getirmekle yükümlüdür.
2. Ücretsiz onarım veya malın ayıpsız misli ile değiştirilmesi hakları üretici veya ithalatçıya karşı da kullanılabilir. Bu fıkradaki hakların yerine getirilmesi konusunda satıcı, üretici ve ithalatçı müteselsilen sorumludur. Üretici veya ithalatçı, malın kendisi tarafından piyasaya sürülmesinden sonra ayıbın doğduğunu ispat ettiği takdirde sorumlu tutulmaz.
3. Ücretsiz onarım veya malın ayıpsız misli ile değiştirilmesinin satıcı için orantısız güçlükleri beraberinde getirecek olması hâlinde tüketici, sözleşmeden dönme veya ayıp oranında bedelden indirim haklarından birini kullanabilir. Orantısızlığın tayininde malın ayıpsız değeri, ayıbın önemi ve diğer seçimlik haklara başvurmanın

tüketici açısından sorun teşkil edip etmeyeceği gibi hususlar dikkate alınır.

4. Ücretsiz onarım veya malın ayıpsız misli ile değiştirilmesi haklarından birinin seçilmesi durumunda bu talebin satıcıya, üreticiye veya ithalatçıya yöneltilmesinden itibaren azami otuz iş günü içinde yerine getirilmesi zorunludur. Ancak, 6502 sayılı Tüketicinin Korunması Hakkında Kanun'un 58 inci maddesi uyarınca çıkarılan yönetmelik eki listede yer alan mallara ilişkin, tüketicinin ücretsiz onarım talebi, yönetmelikte belirlenen azami tamir süresi içinde yerine getirilir. Aksi hâlde tüketici diğer seçimlik haklarını kullanmakta serbesttir.
5. Tüketicinin sözleşmeden dönme veya ayıp oranında bedelden indirim hakkını seçtiği durumlarda, ödemiş olduğu bedelin tümü veya bedelden yapılan indirim tutarı derhâl tüketiciye iade edilir.
6. Seçimlik hakların kullanılması nedeniyle ortaya çıkan tüm masraflar, tüketicinin seçtiği hakkı yerine getiren tarafça karşılanır. Tüketici bu seçimlik haklarından biri ile birlikte 11/1/2011 tarihli ve 6098 sayılı Türk Borçlar Kanunu hükümleri uyarınca tazminat da talep edebilir.

Tüketicinin şikayet ve itirazı durumunda

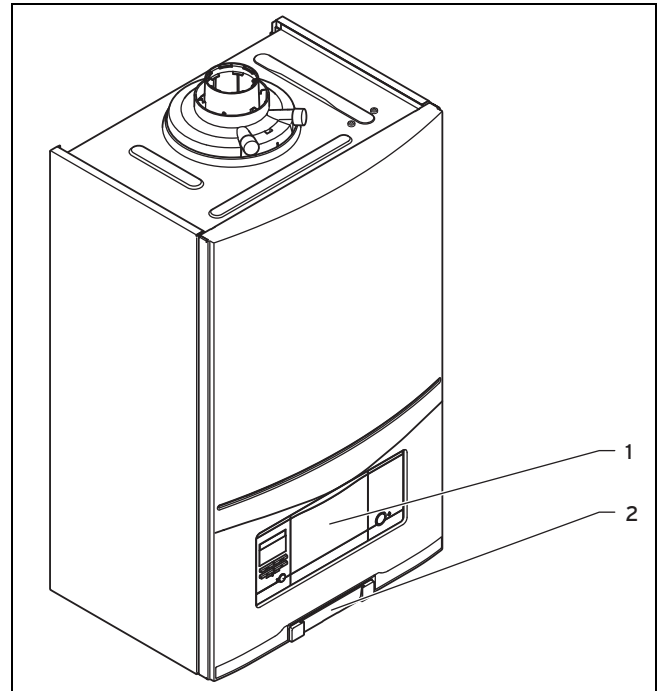
Tüketici, seçimlik haklarının kullanılması ile ilgili olarak çıkabilecek uyuşmazlıklarda yerleşim yerinin bulunduğu veya tüketici işleminin yapıldığı yerdeki **Tüketici Hakem Heyetine** veya **Tüketici Mahkemesine** başvurabilir.

Servis Bilgi Sistemi

Tüm yetkili servis istasyonu bilgilerimiz Ticaret Bakanlığı tarafından oluşturulan "Servis Bilgi Sistemi"nde (www.servis.gov.tr) yer almaktadır.

3 Ürünün tanımı

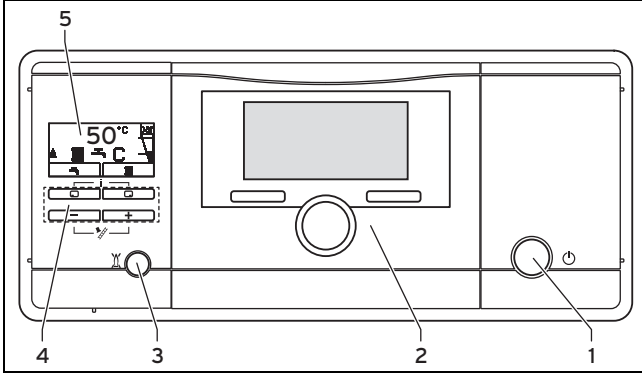
3.1 Ürün yapısı



1 Kumanda elemanları

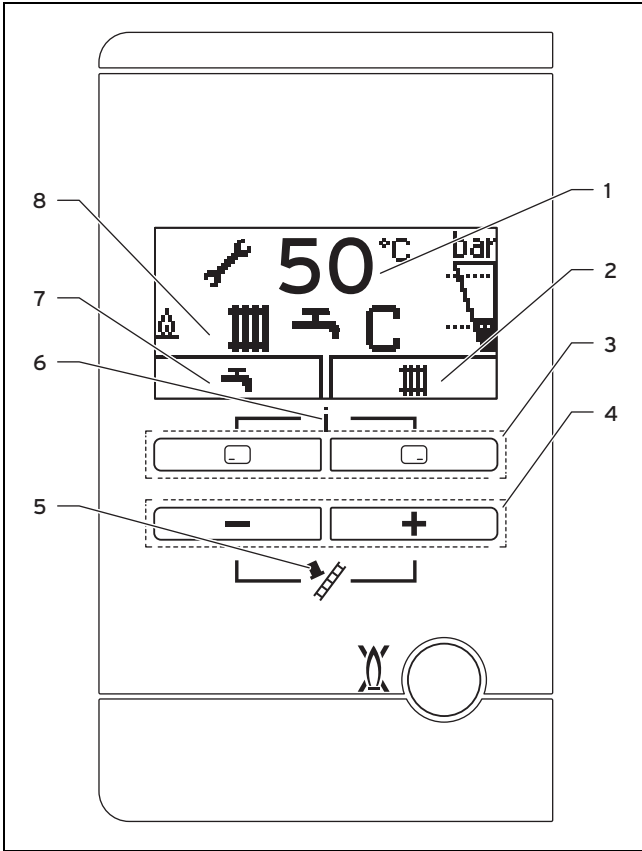
2 Arka taraftaki seri numaralı levha

3.2 Kumanda elemanları



- | | | | |
|---|--------------------------|---|-----------------|
| 1 | Açma/kapatma düğmesi | 4 | Kumanda tuşları |
| 2 | Harici regler (aksesuar) | 5 | Ekran |
| 3 | Resetleme tuşu | | |

3.2.1 Kumanda paneli



- | | | | |
|---|---|---|---|
| 1 | Güncel kalorifer gidiş suyu sıcaklığı, ısıtma sistemi dolum basıncı, işletme konumu, arıza kodu veya tamamlayıcı bilgiler | 4 | ve -tuşu |
| 2 | Sağ seçim tuşunun güncel göstergesi | 5 | Bacacı konumu (sadece baca kontrol elemanı için!) |
| 3 | Sol ve sağ seçim tuşları | 6 | Ek bilgiler için menüye erişim |
| | | 7 | Sol seçim tuşunun güncel göstergesi |
| | | 8 | Aktif çalışma durumu |




3.3 Gösterilen semboller

Sembol	Anlamı	Açıklama
	Doğru brülör işletimi	Brülör açık
	Isıtma sisteminin güncel dolum basıncı Kesik kesik çizgiler izin verilen aralığı göstermektedir	<ul style="list-style-type: none"> Sürekli yanıyor: Sistem basıncı izin verilen aralıkta Yanıp sönüyor: Dolu basıncı izin verilen aralığın dışında
	Kullanma suyu hazırlama aktif	<ul style="list-style-type: none"> Sürekli yanıyor: Kullanma suyu konumu devrede Yanıp sönüyor: Kullanma suyu konumunda brülör devrede
	Isıtma konumu aktif	<ul style="list-style-type: none"> Sürekli yanıyor: Isıtma konumu ısı talebi Yanıp sönüyor: Brülör ısıtma konumunda
	Konfor konumu aktif	<ul style="list-style-type: none"> Sürekli yanıyor: Konfor konumu aktif Yanıp sönüyor: Konfor konumu aktif, brülör devrede
	Bakım gerekli	"Live monitor"de bakım mesajı ile ilgili bilgiler
	Yaz konumu aktif Isıtma konumu kapalı	
	Brülör bekleme süresi aktif	Sık sık açma/kapatma işlemini önlemek için (ürünün kullanım ömrünü artırır).
	Üründe arıza F.XX	Ana ekran yerine gösterilir, gerekirse açıklayıcı metin göstergeside.

3.4 Cihaz tip etiketi üzerindeki bilgiler

Tip etiketi ürünün alt tarafında yer almaktadır.

Tip etiketi üzerindeki bilgiler	Anlamı
	Kılavuzu okuyun!
VUW...	Kullanım suyu hazırlama ve ısıtma için Vaillant duvar tipi kombi ve ısıtma cihazı
..6/5-3	Güç, üst ısı değeri/ürün nesli donanımı
ecoTEC pro	Ürün tanımı
2H, G20 - 20 mbar (2,0 kPa)	Fabrikasyon gaz cinsi ve gaz bağlantı basıncı
hh/yyyy	Üretim tarihi: Hafta/yıl
Kat.	İzin verilen gaz kategorileri
Tip	İzin verilen atık gaz bağlantı şekilleri
PMS	Isıtma devresi çalışma basıncı
PMW	Sıcak kullanma suyu devresi çalışma basıncı
T _{maks.}	Maks. gidiş sıcaklığı
ED 92/42	Güncel verimlilik yönetmeliği 4* ile yerine getiriliyor

Tip etiketi üzerindeki bilgiler	Anlamı
V Hz	Şebeke gerilimi ve şebeke frekansı
W	Maks. elektrik tüketimi
IP	Koruma türü
	Isıtma konumu
	Sıcak su hazırlama
P	Anma ısı güç aralığı
Q	Anma ısı yük
D	Kullanım suyu debisi
	Barkod, seri numaralı, 7. ila 16. rakamlar arası = Ürün numarası

3.5 Seri numarası






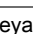
Seri numarasını, ön kaplamanın arkasındaki plastik etikette veya ürünün alt tarafındaki cihaz tip etiketinde bulabilirsiniz.



3.6 Ürün ömrü

Bu tip cihazların, Gümrük ve Ticaret Bakanlığınca tespit edilen kullanım ömrü 10 yıldır.


4 İşletim

4.1 Kullanım konsepti

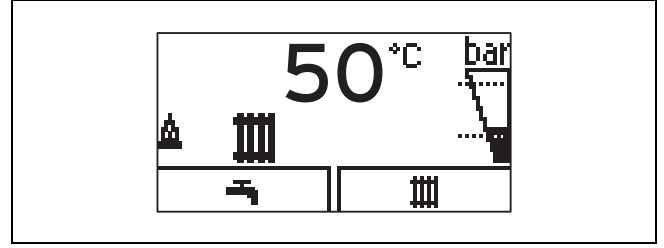
Kumanda elemanı	Fonksiyon
	<ul style="list-style-type: none"> Kullanma suyu sıcaklığının ayarlanması Bir işletme modunun etkinleştirilmesini iptal etme Bir ayar değerinin değiştirilmesini iptal etme Bir üst seçim seviyesine gitme
	<ul style="list-style-type: none"> Kalorifer gidiş suyu sıcaklığının ayarlanması Sistem basıncının okunması Konfor konumunun etkinleştirilmesi İşletme konumunun etkinleştirilmesi Ayar değerinin onaylanması Bir alt seçim seviyesine gidilmesi
 +  aynı anda	Menü çağırma
 veya 	<ul style="list-style-type: none"> Ayar değerini azaltma veya arttırma Menü girişlerini kaydırma

Ekranda  ve  tuşlarının güncel fonksiyonu görüntülenir.

Ayarlanabilir değerler daima yanıp sönerek gösterilir.

Değerin değiştirildiğini her zaman onaylamalısınız. Ancak o zaman yeni ayar kaydedilir.  ile her zaman bir işlemi iptal edebilirsiniz.


4.2 Ana ekran



Ana ekranda, ürünün güncel durumu gösterilir. Bir seçim tuşuna basarsanız, ekranda etkinleştirilmiş işlem gösterilir.

Hangi fonksiyonların kullanılabileceği, ürüne bir reglerin bağlı olmasına bağlıdır.

Aşağıdakilere basarak ana ekrana dönebilirsiniz:

-  tuşuna basın ve seçim seviyesinden çıkın
- 15 dakikadan daha uzun süre hiçbir tuşa basmayın.

Bir arıza uyarısı söz konusu olduğunda, ana ekran arıza uyarısına geçer.

4.3 Kullanım ve gösterge seviyeleri

Ürün iki kullanım ve gösterge seviyesine sahiptir.

Kullanıcı seviyesinde kullanıcı olarak ihtiyaç duyacağınız bilgileri ve ayar seçeneklerini bulabilirsiniz.

Yetkili servis seviyesi yetkili bayi için öngörülmüştür. Bu seviye kod korumalıdır. Yetkili servis seviyesindeki ayar değişiklikleri sadece yetkili bayiler tarafından yapılabilir.

4.4 Dolap gibi kaplama

Ürünün dolap gibi bir kaplama içine alınması ilgili uygulama talimatlarına tabidir.

Ürününüz için dolap gibi kaplama istiyorsanız, teknik servise başvurun. Ürünü kesinlikle tek başınıza kaplama içine almayın.

4.5 Kapatma vanalarının açılması

- Ürünün montajını gerçekleştiren uzman tesisatçıdan kapatma vanalarının konumu ve kullanımını ile ilgili bilgi isteyin.
- Gaz kesme vanasını sonuna kadar açın.
- Isıtma sisteminin gidiş ve dönüş devrelerindeki küresel vanaları açın.

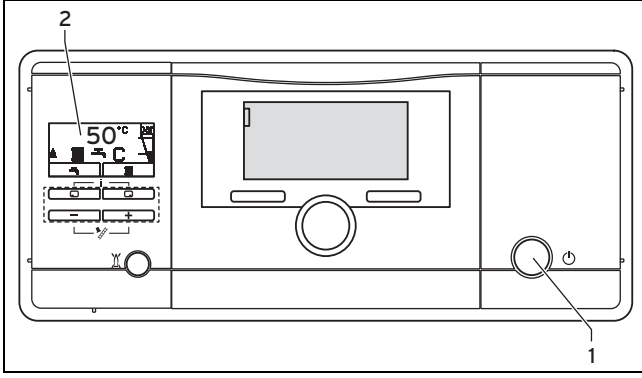
Koşul: Entegre sıcak su hazırlama işlevine sahip veya sıcak su boyleri bağlı olan ürün

- Soğuk su kesme vanasını açın.

4.6 Ürünün devreye alınması

- Ürünü sadece kapak tamamen kapalı olduğunda işleme alın.

4.7 Ürünü açma



- ▶ Açma/kapatma düğmesine (1) basın.
 - ◁ Ekranda (2) „Ana ekran” (→ sayfa 7) görünür.

4.8 Kalorifer gidiş suyu sıcaklığının ayarlanması

1. tuşuna basın.
 - ◁ Ekranda kalorifer gidiş suyu sıcaklığı için istenilen değer görüntülenir.



Bilgi

Yetkili bayi muhtemelen mümkün olan maksimum sıcaklığı ayarlamıştır.

Koşul: Regler cihazı bağlı değil

- ▶ veya ile istenen gidiş suyu sıcaklığını ayarlayın.
- ▶ ile onaylayın.

Koşul: Regler cihazı bağlı

- ▶ Üründe mümkün olan maksimum gidiş suyu sıcaklığını ayarlayın.
- ▶ ile onaylayın.
- ▶ Regler cihazında istediğiniz gidiş suyu sıcaklığını ayarlayın (→ Regler cihazı kullanma kılavuzu).

4.9 Kullanma suyu sıcaklığının ayarlanması



Tehlike!

Lejyonerler nedeniyle ölüm tehlikesi!

Lejyonerler 60 °C altındaki sıcaklıklarda gelişir.

- ▶ Yetkili bayiden sisteminize/tesisatınıza yönelik lejyoner önleme önlemleri hakkında bilgi alın.
- ▶ Yetkili bayiye danışmadan su sıcaklığını 60 °C'nin altında bir ısıya ayarlamayın.

1. tuşuna basın.
 - ◁ Ekranda ayarlanan kullanım suyu sıcaklığı yanıp sönerek gösterilir.

Koşul: Regler cihazı bağlı değil

- ▶ Sıcak su sıcaklığını veya ile değiştirin.
- ▶ ile onaylayın.

Koşul: Regler cihazı bağlı

- ▶ ile üründe mümkün olan maksimum sıcak su sıcaklığını ayarlayın.
- ▶ ile onaylayın.
- ▶ Regler cihazında istediğiniz kullanma suyu sıcaklığını ayarlayın (→ Regler cihazı kullanma kılavuzu).

4.10 Konfor konumunu açma ve kapatma



Bilgi

Konfor konumu, ısıtma süresini beklemeden hemen istenilen sıcaklıkta sıcak su sağlar.

1. tuşuna basın.
2. tuşuna basın.
 - ◁ Ekranda **Comf. on** veya **Comf. off** yanıp sönerek gösterilir.
3. Konfor konumunu veya ile etkinleştirin veya devre dışı bırakın.
4. Değişikliği ile onaylayın.
 - ◁ Konfor konumunu etkinleştirdiyse, ana ekranda „C” sembolü görüntülenir. Konfor konumunu devre dışı bıraktıysanız, ana ekrandaki „C” sembolü silinir.

4.11 Ürün fonksiyonlarının kapatılması

4.11.1 Isıtma konumunun kapatılması (yaz konumu)

1. Isıtma konumunu kapatmak, fakat bu sırada sıcak su hazırlama fonksiyonunu devam ettirmek için tuşuna basın.
 - ◁ Ekranda kalorifer gidiş suyu sıcaklığı değeri görüntülenir.
2. Gidiş suyu sıcaklığını üzerinden **off** konumuna ayarlayın.
3. ile onaylayın.
 - ◁ Isıtma konumu kapalı..
 - ◁ Ekranda sembolü görünür.

4.12 Isıtma sistemi için gerekli dolum basıncının sağlanması

4.12.1 Isıtma sistemi dolum basıncı kontrolü




Bilgi

Isıtma sisteminin kusursuz çalışması için dolum basıncı, ısıtma sistemi soğuk iken 0,1 MPa ve 0,2 MPa (1,0 bar ve 2,0 bar) arasında veya çubuk göstergesinde iki kesik çizgi arasında olmalıdır.

Isıtma sistemi birçok kata kadar uzanıyorsa, ısıtma sistemi dolum basıncı için daha yüksek değerler gerekli olabilir. Bunun için bir yetkili bayiye başvurun.

Ayrıca yakl. bir dakika sonra sembolü görünür.

Isıtma sistemi dolum basıncı 0,05 MPa (0,5 bar) değerinin altına düşerse, ürün kapanır. Ekranda dönüşümlü olarak **F.22** arıza mesajı ve güncel dolum basıncı görünür.

- İki defa  sembolüne basın.
 - Ekranında güncel dolum basıncı ve ayrıca minimum ve maksimum dolum basıncı değerleri görüntülenir.
- Ekranındaki dolum basıncı değerini kontrol edin.

Sonuç 1:

Sistem basıncı: 0,1 ... 0,2 MPa (1,0 ... 2,0 bar)

Dolum basıncı öngörülen basınç aralığında.

Sonuç 2:

Dolum basıncı: < 0,08 MPa (< 0,80 bar)

- ▶ Isıtma sistemini doldurun. (→ sayfa 9)
 - ◁ Yeterince ısıtma suyu ilave ettiğinizde, gösterge 20 saniye sonra kendiliğinden söner.

4.12.2 Isıtma sisteminin doldurulması



Dikkat!

Çok kireçli, aşırı korozif veya kimyasal içeren kalorifer suyu nedeniyle maddi hasar tehlikesi!

Uygun olmayan şebeke suyu contalara ve diyaframlara zarar verir, üründe ve ısıtma sisteminde su geçen parçaları tıkar ve seslere neden olur.

- ▶ Isıtma sistemine sadece uygun ısıtma suyu doldurun.

- Doldurma vanasının nerede olduğunu montajı yapan yetkili bayiye sorun.
- Isıtma sisteminin tüm radyatör vanalarını (termostatik vanalar) açın.
- Ürünün alt tarafındaki doldurma vanasını yavaşça açın ve gerekli dolum basıncı sağlanana kadar su doldurun.
- Doldurma vanasını kapatın.
- Tüm radyatörlerin havasını alın.
- Ekranındaki dolum basıncı değerini kontrol edin.
- Gerekirse tekrar su takviyesi yapın.
- Doldurma vanasını kapatın.
- Ana ekrana geri dönün. (→ sayfa 7)

4.13 Isıtma sisteminin donmaya karşı korunması

4.13.1 Donmaya karşı koruma fonksiyonu



Dikkat!

Donma sonucu maddi hasar tehlikesi!

Donmaya karşı koruma fonksiyonu ile tüm ısıtma sisteminin ısıtılması sağlanamaz, bu nedenle ısıtma sisteminin bazı bölümleri donabilir ve hasar görebilir.

- ▶ Evde bulunmadığınız süre içinde donmaya karşı koruma önlemi olarak ısıtma sisteminizin işletimde kaldığından ve odaların yeterince ısıtıldığından emin olun.



Bilgi

Donmaya karşı koruma tertibatlarının aktif kalması için ürünü, eğer bir regler takılı ise regler üzerinden açıp kapatmalısınız.

lorifer tesisatında hem de kullanma suyu ısıtma tesisatında (mevcut ise) dolaşan suyu yakl. 30 °C'ye ısıtır.

4.13.2 Isıtma sisteminin boşaltılması

Cihazın uzun süre kullanılmadığı durumlarda donmaya karşı koruma, ısıtma sistemi ve ürün tamamen boşaltılarak emniyete alınabilir.



- ▶ Bunun için bir yetkili bayiye başvurun.

5 Arıza giderme

5.1 Arızaların tespit edilmesi ve giderilmesi

- ▶ Arızalar ortaya çıkarsa, ekteki tabloya göre hareket edin. Arıza giderme (→ sayfa 11)
- ▶ İlgili arızayı öngörülen önlemler ile giderebiliyorsanız veya arıza mesajları (F.xx) tekrar ortaya çıkıyorsa, bir yetkili bayiye danışın.

5.2 Durum kodlarının (Live Monitor) görüntülenmesi

- ▶ Aynı anda  ve  tuşlarına basın. Durum kodları – Genel bakış (→ sayfa 11)
 - ◁ Ekranında güncel işletme durumu (durum kodu) gösterilir.

6 Temizlik ve bakım


6.1 Bakım

Ürünün sürekli çalışmaya hazır olması ve çalışma emniyeti, güvenilirliği ve yüksek kullanım ömrü için ön şart yetkili bir teknik servis tarafından ürünün yıllık kontrolünün ve iki yılda bir bakımının yapılmasıdır. Kontrol sonuçlarına bağlı olarak daha erken bakım gerekebilir.

6.2 Ürünün bakımı

- ▶ Kapağı nemli bir bez ve çözücü madde içermeyen sabunla temizleyin.
- ▶ Sprey, aşındırıcı maddeler, bulaşık deterjanları, çözücü madde veya klor içeren temizlik maddeleri kullanmayın.

6.3 Bakım uyarılarının okunması

Ekranında  sembolü görünürse, ürün bakımı gereklidir.

Ürün arıza konumunda değildir ve çalışmaya devam eder.

- ▶ Bunun için bir yetkili bayiye başvurun.
- ▶ Aynı anda su basıncı yanıp sönmeye gösteriliyorsa, ısıtma suyu ilave edin.

Kalorifer gidiş suyu sıcaklığı açma/kapatma düğmesi açık iken 5 °C'nin altına düşerse, ürün işleme geçer ve hem ka-

6.4 Yoğuşma suyu gider hattı ve gider hunisi kontrolü

Yoğuşma suyu gider hattı ve gider hunisi daima açık (tıkamamış) olmalıdır.

- ▶ Yoğuşma suyu gider hattını ve gider hunisini düzenli olarak arızalara karşı, özellikle tıkanmalara karşı kontrol edin.

Yoğuşma suyu gider hattında ve gider hunisinde görünür ve hissedilebilir engeller olmamalıdır.

- ▶ Bir sorun tespit ederseniz, yetkili bayi tarafından giderilmesini sağlayın.

7 Ürünün devre dışı bırakılması

7.1 Ürünü geçici olarak devre dışı bırakma



Dikkat!

Donma sonucu maddi hasar tehlikesi!

Donmaya karşı koruma ve kontrol tertibatları sadece, ürün elektrik şebekesinden ayrılmamışsa, ürün açma/kapatma düğmesi üzerinden açık ve gaz kesme vanası açık ise aktiftir.

- ▶ Ürünü sadece donma riski yoksa geçici olarak kapatın.

- ▶ Ürünü sadece donma riski yoksa geçici olarak kapatın.
- ▶ Açma/kapatma düğmesine basın.
 - ◁ Ekran söner.
- ▶ Cihazınızı uzun süre devre dışı bırakacaksanız (örn. tatil) gaz kesme vanasını ve kombilerde ayrıca soğuk su vanasını kapatın.

7.2 Ürünün nihai olarak devre dışı bırakılması

- ▶ Ürünün bir yetkili bayi tarafından kapatılmasını sağlayın.

8 Geri dönüşüm ve atıkların yok edilmesi

- ▶ Ambalajın yok edilmesini ürünün montajını gerçekleştiren yetkili servise bırakın.



■ Ürün bu işaretle işaretlenmişse:

- ▶ Bu durumda, ürünü ev çöpüne atmayın.
- ▶ Bunun yerine ürünü elektrikli ve elektronik eski cihazların geri dönüştürüldüğü bir toplama merkezine verin.



■ Üründeki bataryalar bu işaret ile işaretlenmişse sağlığa ve çevreye zararlı maddeler içerebilir.

- ▶ Pilleri bu durumda bir pil toplama merkezine verin.

9 Garanti ve müşteri hizmetleri

9.1 Garanti

Üretici garantisine ilişkin bilgileri, arka sayfada belirtilen iletişim adresinden edinebilirsiniz.

9.2 Müşteri hizmetleri

Servis ve yedek parça malzemelerinin temin edileceği yerlere ilişkin güncel iletişim bilgilerini, arka sayfada belirtilen adresten veya www.vaillant.com.tr internet adresinden edinebilirsiniz.

Ek

A Durum kodları – Genel bakış

Burada yer almayan durum kodları montaj kılavuzunda mevcuttur.

Durum kodu	Parametre	Anlamı
Isıtma konumundaki göstergeler		
S.00	Isıtmada ısı ihtiyacı yok	Isıtma konumunda ısı ihtiyacı yok
S.02	Isıtma konumunda pomp.önce.çalışması	Isıtma konumunda pompanın önceden çalışması
S.03	Isıtma konumunda ateşleme işlemi	Isıtma konumunda ateşleme işlemi
S.04	Isıtma konumunda brülör devrede	Isıtma konumunda brülör devrede
S.06	Isıtma konumunda fan çalışm.dev.etmesi	Isıtma konumunda fanın çalışmaya devam etmesi
S.07	Isıtma konumunda pomp.çalışm.dev.etme.	Isıtma konumunda pompanın çalışmaya devam etmesi
S.08	Isıtma konumunda kapatma süresi	Kalorifer kalan bekleme süresi xx dakika
Kullanım suyu konumundaki göstergeler		
S.10	Kullanım suyu konum. ısı talebi	Aqua sensör tarafından kullanım suyu talebi
S.14	Kullanım suyu konum. brülör devrede	Kullanım suyu konumu, brülör devrede
Boyerli kullanım suyu konumunda veya Aqua-konforlu konfor konumundaki göstergeler		
S.20	Kullanım suyu talebi	Kullanma suyu talebi
S.22	Kullanım suyu konum. pompa önce. çalışması	Kullanım suyu konumu, pompanın önceden çalışması
S.24	Kullanım suyu konum. brülör devrede	Kullanım suyu konumu, brülör devrede
Diğer		
S.31	Yaz konumu ısı talebi yok	Yaz konumu aktif
S.34	Isıtma konumunda donmaya karşı koruma	Donmaya karşı koruma fonksiyonu, donmaya karşı koruma
S.46	Ölçüm programı bekleme süresi	Konfor güvenlik işletimi, alev kaybı, en küçük yük

B Arıza giderme

Arıza	Nedeni	Tedbir
Ürün çalışmıyor: – Sıcak su yok – Isıtma çalışmıyor	Harici olarak monte edilen gaz kesme vanası ve/veya üründeki gaz kesme vanası kapalı.	Her iki gaz kesme vanasını açın.
	Binadaki elektrik beslemesi kesildi.	Binadaki sigortayı kontrol edin. Ürün, şebeke geriliminin tekrar gelmesiyle otomatik olarak çalışmaya başlar.
	Ürün kapalı.	Ürünü çalıştırın (→ Böl. "Ürünü çalıştırma").
	Gidiş suyu sıcaklığı çok düşük ayarlanmış veya Isıtma kapalı ayarında ve/veya kullanma suyu sıcaklığı çok düşük ayarlanmış.	Gidiş suyu sıcaklığını ve sıcak su sıcaklığını (→ Böl. "Gidiş suyu sıcaklığının ayarlanması" / → Böl. "Sıcak su sıcaklığının ayarlanması") ayarlayın.
	Sistem basıncı yeterli değil. Isıtma sisteminde yetersiz su (arıza mesajı: F.22).	Isıtma sistemini doldurun (→ Böl. „Isıtma sisteminin doldurulması“).
	Isıtma sisteminde hava var.	Yetkili bayi tarafından ısıtma sisteminin havasını aldırın.
	Arka arkaya üç başarısız ateşleme denemesinden sonra ürün arıza konumuna geçer (Arıza mesajı: F.28).	Reset tuşuna bir saniye boyunca basın. Ürün yeniden bir ateşleme denemesi başlatır. Ateşleme arızasını üç arıza giderme denemesi ile gidereyebilirsiniz, bir yetkili bayiye başvurun.
Sıcak su hazırlama arızası; Isıtma çalışmıyor.	Harici regler cihazı doğru ayarlanmamış. Harici regler cihazını doğru ayarlayın (→ Regler cihazı kullanma kılavuzu).	

tedarikçi**Vaillant Isı Sanayi ve Ticaret Ltd. Şti.**

Atatürk Mahallesi Meriç Caddesi No: 1/4 ■ 34758 / Ataşehir – İstanbul

Tel. 0216 558 8000 ■ Fax 0216 462 3424

Müşteri Hizmetleri 0850 2222888

vaillant@vaillant.com.tr ■ www.vaillant.com.tr



0020228720_02

Yayınlayan/üretici**Vaillant GmbH**

Berghauser Str. 40 ■ D-42859 Remscheid

Tel. +49 2191 18 0 ■ Fax +49 2191 18 2810

info@vaillant.de ■ www.vaillant.de

© Bu kılavuzun veya kısımlarının, telif hakları korunmaktadır ve sadece üreticinin yazılı onayı ile çoğaltılabilir veya dağıtılabilir.

Değişiklik yapma hakkı saklıdır.