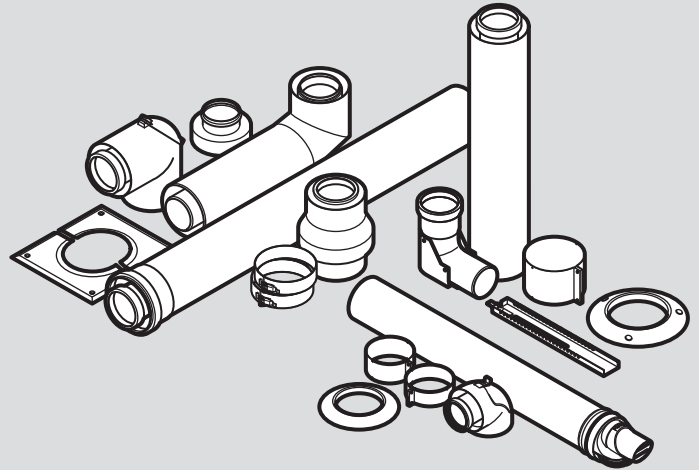


ecoTEC plus

VU..



Yanma Havası/Atık Gaz Akım Borusu montaj kılavuzu

İçindekiler

1	Emniyet	3
1.1	İşlemlerle ilgili uyarı bilgileri	3
1.2	Amacına uygun kullanım	3
1.3	Genel emniyet uyarıları.....	3
1.4	CE sertifikası.....	6
1.5	Yönetmelikler (direktifler, kanunlar, standartlar)	6
2	Doküman ile ilgili uyarılar	7
2.1	Birlikte geçerli olan dokümanların dikkate alınması	7
2.2	Dokümanların saklanması	7
2.3	Kılavuzun geçerliliği	7
3	Sisteme genel bakış	7
3.1	80/125 mm çapındaki (PP) konsantrik yanma havası/atık gaz sistemi montaj seçenekleri	7
3.2	80/125 mm çapındaki (paslanmaz çelik) hermetik yanma havası/atık gaz sistemi montaj seçenekleri.....	9
4	Sertifikalı yanma havası/atık gaz sistemleri ve bileşenler	10
4.1	Çapı 80/125 mm olan yanma havası/atık gaz sistemleri.....	10
5	Sistem gereklilikleri	12
5.1	Boru uzunlukları \varnothing 80/125 mm.....	12
5.2	Yoğuşmalı ürünler için Vaillant yanma havası/atık gaz sistemlerinin teknik özellikleri	15
5.3	Yanma havası/Atık gaz akım borusuna yönelik şart gereklilikleri	15
5.4	Yanma havası/atık gaz akım borusunun binaların içinden geçirilmesi	15
5.5	Baca ağzının konumu	15
5.6	Yoğuşma suyunun atılması	15
6	Montaj	15
6.1	Montaj ve kurulumun hazırlanması.....	15
6.2	Atık gaz hattının şafta monte edilmesi.....	16
6.3	Baca şapkalarının montajı	23
6.4	Atık gaz hattının dış duvara monte edilmesi.....	26
6.5	Dikey çatı geçişinin monte edilmesi.....	32
6.6	Çapı 80/125 mm olan yatay duvar/çatı geçişinin monte edilmesi	33
6.7	Dış duvardan yanma hava beslemesinin monte edilmesi.....	34
6.8	Alçak basınç yanma havası/atık gaz sistemine hermetik bağlantının monte edilmesi.....	36
6.9	Negatif planlanmış (ortam havasına bağlı işletim) bir atık gaz hattına bağlantı montajı	37
6.10	Ürünün temiz hava girişi/atık gaz bağlantısına bağlanması	38
Dizin	42	

1 Emniyet

1.1 İşleme ilgili uyarı bilgileri

İşleme ilgili uyarı bilgilerinin sınıflandırılması
İşleme ilgili uyarı bilgileri, aşağıda gösterildiği gibi tehlikenin ağırlığına bağlı olarak uyarı işaretleri ve uyarı metinleriyle sınıflandırılmıştır:

Uyarı işaretleri ve uyarı metinleri



Tehlike!

Ölüm tehlikesi veya ağır yaralanma tehlikesi



Tehlike!

Elektrik çarpması nedeniyle ölüm tehlikesi



Uyarı!

Hafif yaralanma tehlikesi



Dikkat!

Maddi hasar veya çevreye zarar verme tehlikesi

1.2 Amacına uygun kullanım

Burada açıklanan yanma havası/atık gaz akım boruları en son teknolojik standartlara ve kabul edilen teknik güvenlik kurallarına uygun olarak üretilmiştir. Buna rağmen, yanlış veya amacına uygun olmayan şekilde kullanılması durumunda; hayati tehlike arz edebilir, üründe veya çevresinde maddi hasarlara neden olabilir.

Bu kılavuzda belirtilen yanma havası/atık gaz akım boruları sadece bu kılavuzda bahsedilen ürün tipleri ile bağlantılı olarak kullanılabilir.

Bu kılavuzda tarif edilenin dışında bir kullanım veya bunu aşan bir kullanım amacına uygun değildir.

Amacına uygun kullanım için:

- Sisteme ait tüm bileşenlerin birlikte verilen kullanma, montaj ve bakım kılavuzlarının dikkate alınması
- Ürün ve sistemin montaj kurallarına göre kurulumu ve montajı
- Kılavuzlarda yer alan tüm kontrol ve bakım şartlarının yerine getirilmesi de gereklidir.

1.3 Genel emniyet uyarıları

1.3.1 Yetersiz nitelik nedeniyle tehlike

Aşağıdaki çalışmalar sadece yetkili servisler tarafından yapılmalıdır:

- Montaj
 - Sökme
 - Kurulum
 - Devreye alma
 - Kontrol ve bakım
 - Tamir
 - Devre dışı bırakma
- Güncel teknoloji seviyesine uygun hareket edin.

1.3.2 Atık gaz sızıntısı nedeniyle zehirlenme tehlikesi

Yanlış monte edilen bir atık gaz hattı nedeniyle atık gaz sızabilir.

- Ürünü devreye almadan önce komple yanma havası/atık gaz akım borusuna yönelik doğru oturma ve sızdırmazlık durumu kontrol edilmelidir.

Öngörülemeyen dış etkiler nedeniyle atık gaz hattı zarar görebilir.

- Yıllık bakım çerçevesinde atık gaz sistemini şu açılardan kontrol edin:
 - dış etkenler, örn. yıpranma ve hasar
 - güvenli boru bağlantıları ve sabitlemeler

1.3.3 Atık gaz sızıntısı nedeniyle ölüm tehlikesi

- Bina içindeki açılabilen tüm yanma havası/atık gaz akım borusu kapaklarının, devreye alma ve işletim sırasında daima kapalı olmasını sağlayın.

Hasarlı borulardan ve hasarlı contalardan atık gaz sızabilir. Madeni yağlar contalara zarar verebilirler.

- Atık gaz sisteminin kurulumunda sadece aynı malzemeden üretilmiş atık gaz boruları kullanın.
- Hasarlı boruları monte etmeyin.
- Boruları monte etmeden önce pahlarını alın ve çapaklarından arındırın.
- Montaj için kesinlikle madeni yağlar kullanmayın.
- Montajı kolaylaştırmak için sadece su, piyasada yaygın kullanılan sıvı yeşil sabun

veya gerekirse birlikte verilen kayganlaştırıcı maddeyi kullanın.

Atık gaz yolundaki harç artıkları, çapaklar vs. atık gazların gidişini engelleyebilir, bunun sonucunda atık gaz sızdırabilir.

- ▶ Montajdan sonra harç artıklarını, çapakları vs. yanma havası/atık gaz akım borusundan temizleyin.

Duvara veya tavana sabitlenmemiş olan uzatmalar esneyebilir ve ısı nedeniyle genişleme sonucunda bağlantı yerleri ayrılabilir.

- ▶ Her uzatmayı bir boru kelepçesiyle duvara veya tavana sabitleyin. İki boru kelepçesi arasındaki mesafe en fazla uzatmanın uzunluğuna sahip olmalıdır.

Hareketsiz duran yağış suyu, atık gaz hattının contalarına zarar verebilir.

- ▶ Yatay atık gaz borusunu ürüne eğimli döşeyin.
 - Ürüne olan eğim: 3°
 - 3°, boru uzunluğunun her bir metresi için yaklaşık 50 mm'lik bir eğime karşılık gelir.

Şafttaki keskin kenarlar nedeniyle esnek atık gaz hattı hasar görebilir.

- ▶ Atık gaz hattını 2 kişiyle şafttan geçirin.
- ▶ Esnek atık gaz hattını kesinlikle montaj elemanı olmadan şaftın içinden çekmeye çalışmayın.

1.3.4 Düşük basınç sonucunda çıkan atık gazlar nedeniyle ölüm tehlikesi

Ortam havasına bağlı işletimde ürün, havanın vantilatörler tarafından emilip dışarı atıldığı (örn. havalandırma tesisatları, buhar aspiratörü, çamaşır kurutucusunun dışarı verilen havası) bir ortama monte edilmemelidir. Bu sistemler ortamda düşük basınç oluşturur. Alçak basınç nedeniyle örneğin atık gaz, ağızdan emilerek ve dairesel boşluktan geçirilerek atık gaz borusu ile şaft arasına veya çok kademeli atık gaz sisteminden alınarak ve çalışmayan bir ısıtma cihazından geçirilerek montaj odasına emilebilir. Ürünün ve fanın aynı zamanda çalıştırılması mümkün değilse veya yeterli bir hava beslemesi sağlanmışsa, ürün ortam havasına bağlı olarak çalıştırılabilir.

- ▶ Fan ve ürünün birbirlerine kilitlenebilmesi için Vaillant aksesuarı çoklu fonksiyon

modülü VR 40'ı (Ürün No. 0020017744) monte edin.

1.3.5 Yıldırım çarpması nedeniyle yangın tehlikesi ve elektronik hasarlar

- ▶ Eğer bina bir paratoner sistemi ile donatılmışsa, yanma havası/atık gaz akım borusunu paratonere bağlayın.
- ▶ Atık gaz borusu (yanma havası/atık gaz akım borusunun bina dışındaki kısımları) metal malzemeler içeriyorsa, atık gaz borusunu topraklayın.

1.3.6 Buzlanma nedeniyle yaralanma tehlikesi

Çatıdan geçirilen bir yanma havası/atık gaz akım borusunda, atık gazın içinde bulunan su buharı, çatı veya çatı yapısı üzerinde buz oluşturabilir.

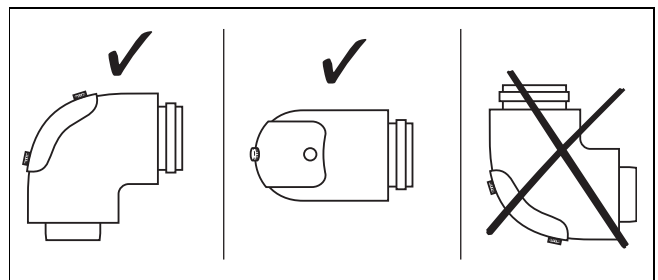
- ▶ Çatıda oluşacak buzların çatıdan kaymasını sağlayın.

1.3.7 Bacadaki kimyasal tortular nedeniyle korozyon tehlikesi

Önceden sıvı veya katı yakıtlı ısı kazanlarının atık gazı için kullanılan bacalar, yanma havası girişi olarak kullanıma uygun değildir. Bacadaki kimyasal tortular yanma havasını etkileyebilir ve üründe korozyona yol açabilir.

- ▶ Yanma havası beslemesinin aşındırıcı maddeler içermediğinden emin olun.

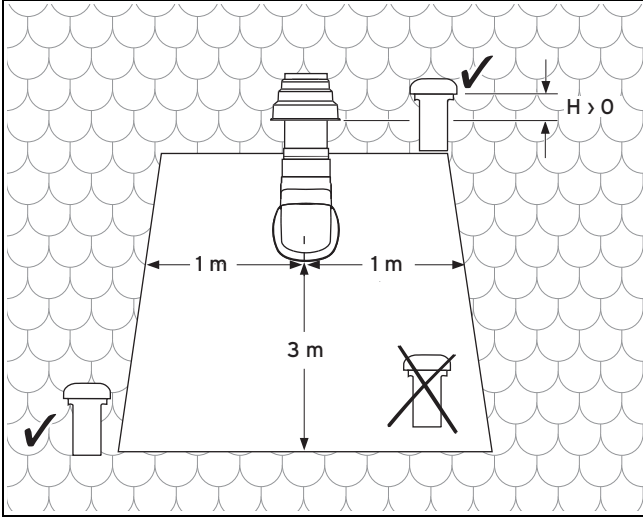
1.3.8 Revizyon dirseğinin yanlış montaj konumu nedeniyle nem hasarları



Hatalı bir montaj konumu revizyon kapağında yağış suyu sızıntısına neden olur ve korozyon hasarlarına neden olabilir.

- ▶ Revizyon dirseğini şekle uygun olarak monte edin.

1.3.9 Diğer kanal hava tahliye sistemi nedeniyle ürün hasarları



Kanal hava tahliye sistemlerinden çok nemli atık hava çıkmaktadır. Bu besleme havası borusunda yoğunlaşmış ürün hasarlarına yol açabilir.

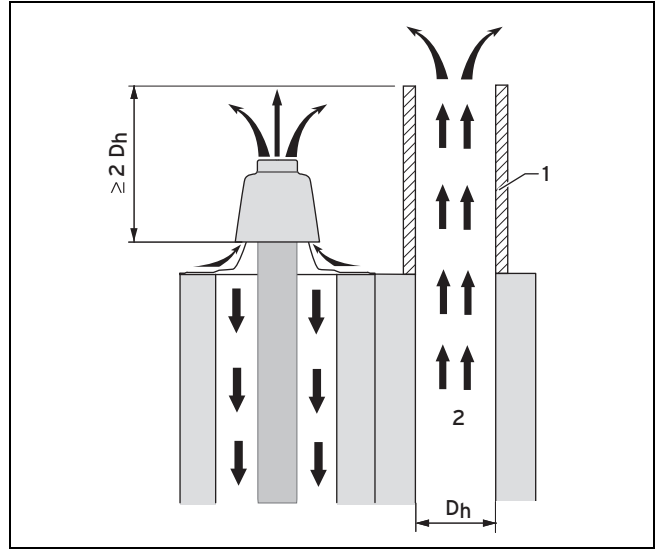
- Şekilde gösterilen asgari mesafelerle ilgili bilgilere uyun.

1.3.10 Emilen atık gazlar veya kir partikülleri nedeniyle maddi hasar tehlikesi

Yanma havası/atık gaz sisteminin ağız bir bacanın yanında yer alıyorsa atık gazlar veya kir partikülleri emilebilir. Emilen atık gazlar veya kir partikülleri ürüne zarar verebilir.

Yandaki baca çok yüksek sıcaklığa sahip atık gaz taşıyorsa veya bir kurum yangını meydana gelirse yanma havası/atık gaz sisteminin ağız ısı etkisi nedeniyle zarar görebilir.

- Örn. bacayı yükselterek yanma havası/atık gaz sistemini korumak için uygun önlemler alın.



1 Baca uzatması 2 Atık gaz

Uzatma yüksekliği diğer atık gaz sisteminin çapına göre olmalı ve şekilde gösterildiği gibi uygulanmalıdır.

Eğer diğer atık gaz sistemi yükseltilemiyorsa ürün ortam havasına bağlı olarak çalıştırılmamalıdır.



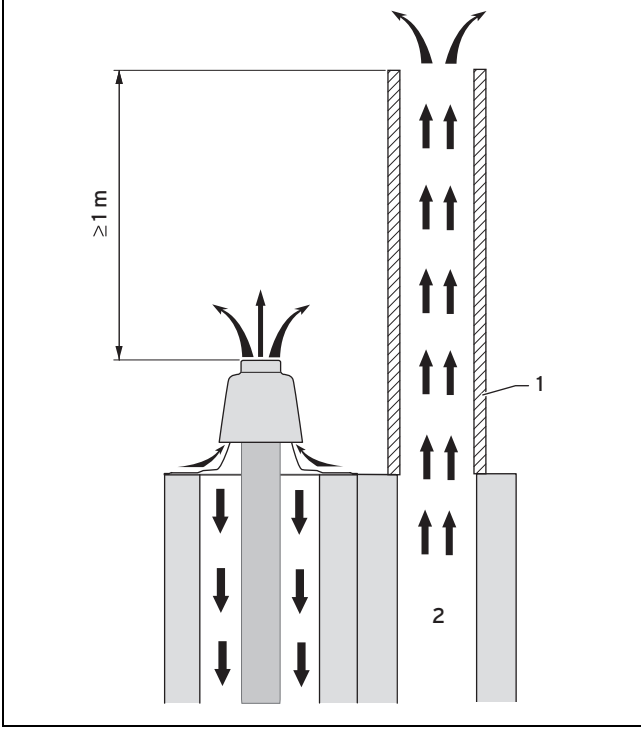
Bilgi

Atık gaz hatlarının yükseltilmesi için uzatmalar değişik baca firmalarından temin edilebilir.

Yandaki atık gaz sisteminin kurum yanmasına dayanıklı olması gerekiyorsa atık gaz hattı ağız yan bacanın ısı etkisi nedeniyle zarar görebilir (bacalar kurum yanmasına dayanıklı, katı yakıt yakma sistemleri için uygun atık gaz sistemleridir).

Ağız bu durumda aşağıdaki 3 modelden birine göre tasarlanmalıdır. Bu durumda şaftlar arasındaki duvar kalınlığı en az 115 mm olmalıdır.

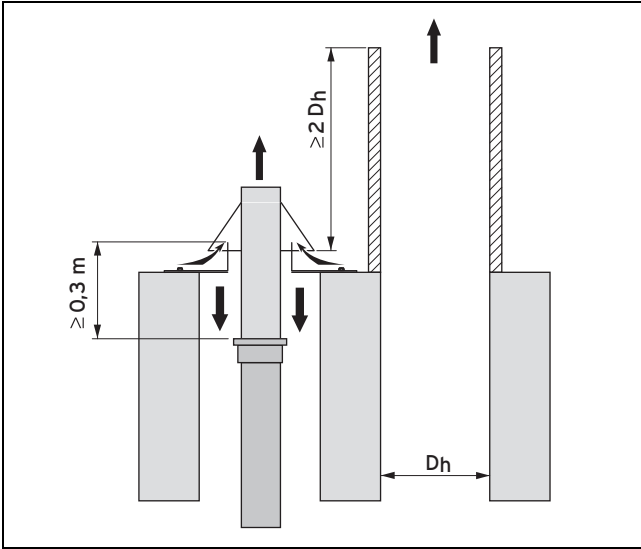
Ağız modeli 1



1 Baca uzatması 2 Atık gaz

Baca, kurum yanmasına dayanıklı bir uzatma ile yükseltilmeli, bu şekilde baca PP atık gaz hattını en az 1 m aşmalıdır.

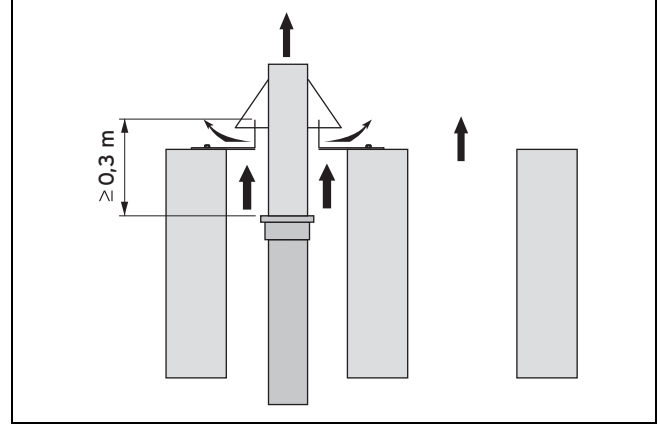
Ağız modeli 2



Atık gaz hattının, ısı ışınımına karşı korumalı alanda, şaft ağzından azami 0,3 m altta bulunması ve yanmayan parçalardan oluşması gerekir.

Baca şekle uygun olarak yükseltilmelidir.

Ağız modeli 3



Atık gaz hattının, ısı ışınımına karşı korumalı alanda, şaft ağzından azami 0,3 m altında bulunması ve yanmayan parçalardan oluşması gerekir.

Ürün, ortam havasına bağlı çalıştırılmalıdır.

1.4 CE sertifikası

Isıtma cihazları, 2016/426 Gaz Yakıtlı Cihazlar Yönetmeliği'ne (AB) göre kendi atık gaz sistemine sahip gaz yakıtlı cihazlar olarak sertifikalandırılmıştır. Bu montaj kılavuzu sertifikanın bir parçasıdır ve model onay sertifikasında belirtilir. Bu montaj kılavuzunda yer alan uygulama talimatlarına uyularak, yanma havası/atık gaz akım borusuna yönelik Vaillant ürün numaraları ile işaretli elemanların kullanılabilirlik kontrolü sağlanır. Isıtma cihazlarının montajı sırasında sertifikalı Vaillant yanma havası/atık gaz boru devresi elemanlarını kullanmazsanız, ısıtma cihazının CE uyumluluğu ortadan kalkar. Bu nedenle mutlaka Vaillant yanma havası/atık gaz sistemlerinin monte edilmesini tavsiye ediyoruz.

1.5 Yönetmelikler (direktifler, kanunlar, standartlar)

- Ulusal yönetmelikleri, standartları, direktifleri, düzenlemeleri ve kanunları dikkate alın.

2 Doküman ile ilgili uyarılar

2.1 Birlikte geçerli olan dokümanların dikkate alınması

- ▶ Monte edilen ısıtma cihazının montaj kılavuzunu mutlaka dikkate alın.

2.2 Dokümanların saklanması

- ▶ Bu kılavuzu ve ayrıca birlikte geçerli olan tüm belgeleri kullanıcıya teslim edin.

2.3 Kılavuzun geçerliliği

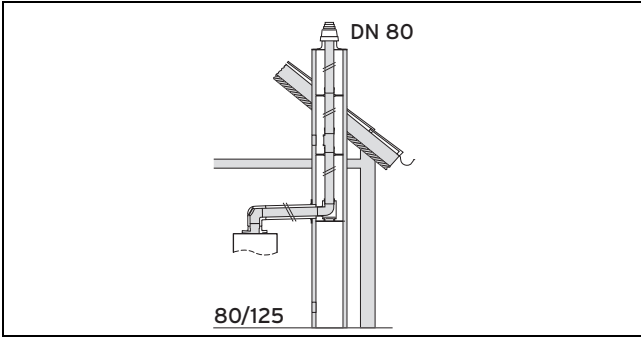
Bu kılavuz sadece birlikte geçerli olan dokümanlarda bahsedilen ısıtma cihazları, bundan sonra "ürün" olarak anılacaktır, için geçerlidir.

3 Sisteme genel bakış

3.1 80/125 mm çapındaki (PP) konsantrik yanma havası/atık gaz sistemi montaj seçenekleri

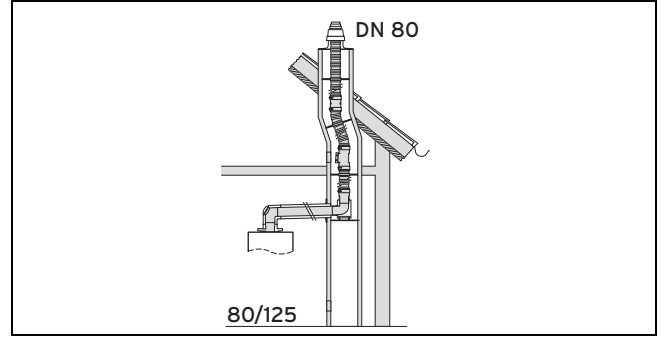
- ▶ Sistem gereklilikleri bölümündeki maksimum boru uzunluklarını dikkate alın.

3.1.1 DN 80 sabit atık gaz hattına (PP) şaft bağlantısı



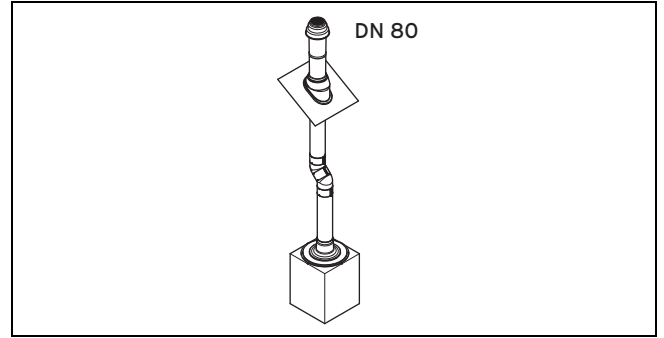
- ▶ DN 80 sabit atık gaz borusunun monte edilmesi (→ sayfa 16)
- ▶ Plastik (PP) baca şapkasının monte edilmesi (→ sayfa 23)
- ▶ Paslanmaz çelik baca şapkasının (Ürün No. 0020021007) sabit atık gaz hattına monte edilmesi (→ sayfa 25)
- ▶ Şaft/duvar bağlantısının monte edilmesi (→ sayfa 17)
- ▶ Ürünün bağlanması (→ sayfa 38)

3.1.2 DN 80 esnek atık gaz hattına (PP) şaft bağlantısı



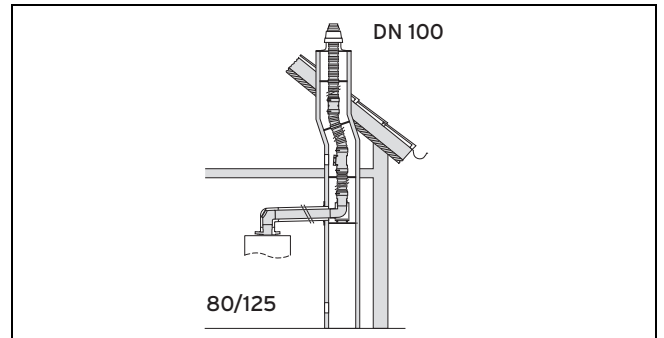
- ▶ Esnek atık gaz borusu DN 80/DN 100 montajı (→ sayfa 17)
- ▶ Plastik (PP) baca şapkasının esnek atık gaz hattına monte edilmesi (→ sayfa 24)
- ▶ Paslanmaz çelik baca şapkasının esnek atık gaz hattına monte edilmesi (→ sayfa 26)
- ▶ Şaft/duvar bağlantısının monte edilmesi (→ sayfa 17)
- ▶ Ürünün bağlanması (→ sayfa 38)

3.1.3 Dikey çatı kılavuzu olan eski kanalda esnek atık gaz borusu DN 80



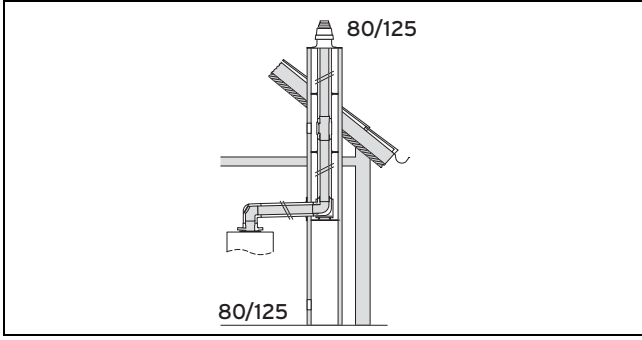
- ▶ DN 80 esnek atık gaz hattının dikey çatı geçişi ile eski şaftta monte edilmesi (→ sayfa 21)
- ▶ Ürünün bağlanması (→ sayfa 38)

3.1.4 DN 100 esnek atık gaz hattına (PP) şaft bağlantısı



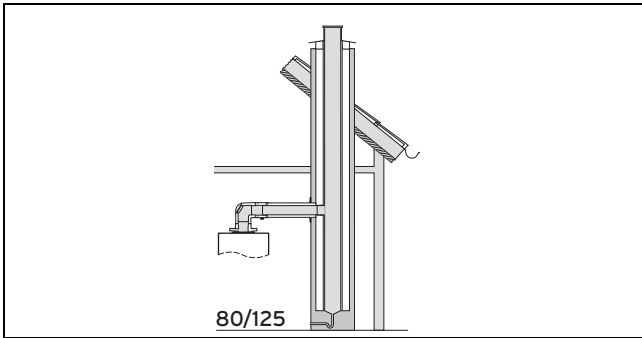
- ▶ Esnek atık gaz borusu DN 80/DN 100 montajı (→ sayfa 17)
- ▶ DN 100 esnek atık gaz hattına ait baca şapkasının monte edilmesi (→ sayfa 24)
- ▶ Şaft/duvar bağlantısının monte edilmesi (→ sayfa 17)
- ▶ Ürünün bağlanması (→ sayfa 38)

3.1.5 Hermetik atık gaz hattına Çap 80/125 mm (PP) hermetik şaft bağlantısı Çap 80/125 mm (PP)



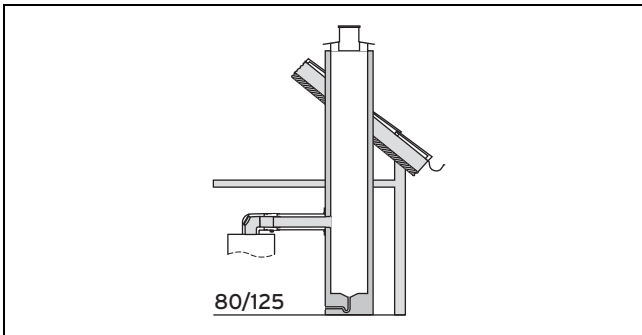
- ▶ Hermetik yanma havası/atık gaz borusunun monte edilmesi (→ sayfa 22)
- ▶ Plastik (PP) baca şapkasının monte edilmesi (→ sayfa 23)
- ▶ Paslanmaz çelik baca şapkasının (Ürün No. 0020021007) sabit atık gaz hattına monte edilmesi (→ sayfa 25)
- ▶ Şaft/divar bağlantısının monte edilmesi (→ sayfa 17)
- ▶ Ürünün bağlanması (→ sayfa 38)

3.1.6 Yanma havası/atık gaz sistemlerinin şaft bağlantısı



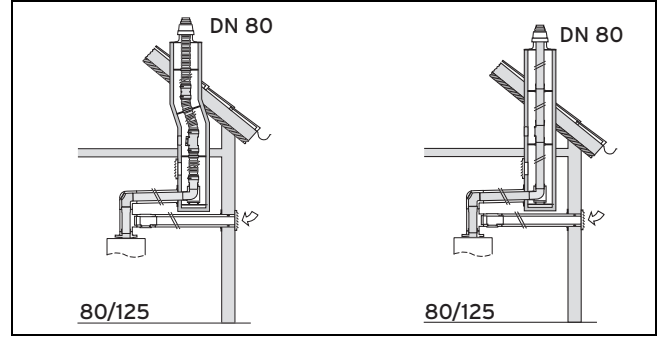
- ▶ Bağlantının yanma havası/atık gaz sistemine monte edilmesi (→ sayfa 36)
- ▶ Ürünün yanma havası/atık gaz sistemine bağlanması (→ sayfa 37)

3.1.7 Negatif planlanmış atık gaz hattına şaft bağlantısı



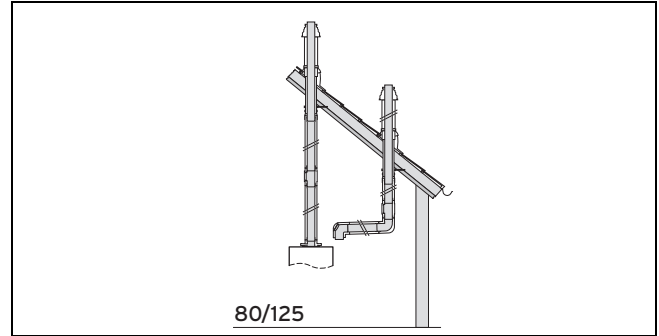
- ▶ Şaft bağlantısının monte edilmesi (→ sayfa 37)
- ▶ Ürünün negatif planlanmış atık gaz hattına bağlanması (→ sayfa 38)

3.1.8 Ayrı hava beslemesine sahip DN 80 esnek veya sabit atık gaz hattına (PP) şaft bağlantısı



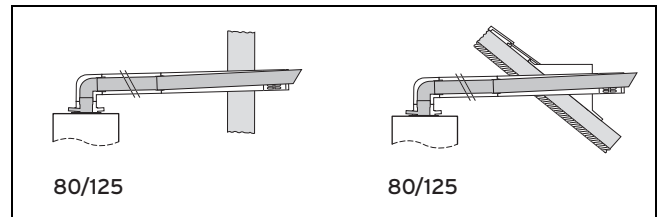
- ▶ DN 80 sabit atık gaz borusunun monte edilmesi (→ sayfa 16)
- ▶ Esnek atık gaz borusu DN 80/DN 100 montajı (→ sayfa 17)
- ▶ Plastik (PP) baca şapkasının monte edilmesi (→ sayfa 23)
- ▶ Paslanmaz çelik baca şapkasının (Ürün No. 0020021007) sabit atık gaz hattına monte edilmesi (→ sayfa 25)
- ▶ Yanma havası beslemesinin monte edilmesi (→ sayfa 36)

3.1.9 Düz ve eğimli çatılardan dikey çatı geçişi



- ▶ Eğimli çatı geçişinin monte edilmesi (→ sayfa 32)
- ▶ Düz çatı geçişinin monte edilmesi (→ sayfa 32)

3.1.10 Yatay duvar/çatı geçişi

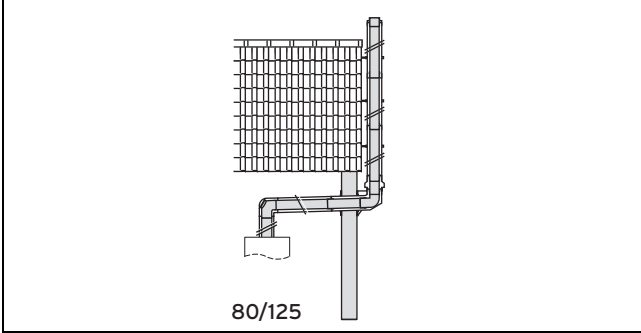


- ▶ Montajın hazırlanması (→ sayfa 33)
- ▶ Duvar geçişinin monte edilmesi (→ sayfa 34)
- ▶ Çatı geçişinin monte edilmesi (→ sayfa 34)

3.2 80/125 mm apındaki (paslanmaz elik) hermetik yanma havası/atık gaz sistemi montaj seenekleri

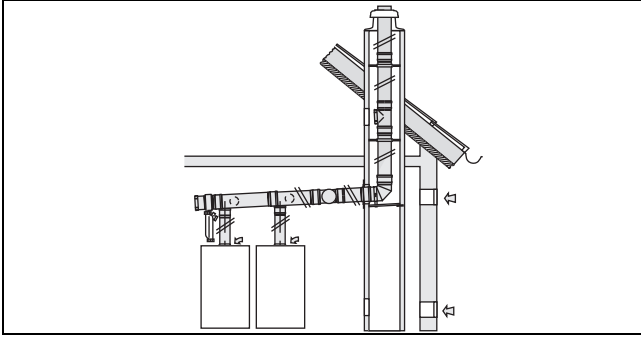
- ▶ Sistem gereklilikleri blmndeki maksimum boru uzunluklarını dikkate alın.

3.2.1 Dış cephedeki atık gaz hattına şaft/duvar bağlantısı



- ▶ Atık gaz hattının dış duvara monte edilmesi (→ sayfa 26)
- ▶ Şaft/duvar bağlantısının monte edilmesi (→ sayfa 17)
- ▶ Ürnn bağlanması (→ sayfa 38)

3.2.2 Kaskad bağlantıları



Kaskad bağlantısının montajı ayrı biri montaj kılavuzunda tarif edilmektedir.

4 Sertifikalı yanma havası/atık gaz sistemleri ve bileşenler



Bilgi

Ülkenizde tüm yanma havası/atık gaz sistemleri ve bileşenleri kullanıma sunulmamıştır.

4.1 Çapı 80/125 mm olan yanma havası/atık gaz sistemleri

4.1.1 Sisteme genel bakış Çap 80/125 mm

Atama/Ürün no.	Yanma havası/Atık gaz sistemi	
A: 303200	Dikey çatı geçişi (siyah, RAL 9005)	
B: 303201	Dikey çatı geçişi (kırmızı, RAL 8023)	
C:	303209 ¹	Yatay duvar/çatı geçişi
	0010035777 ²	Paslanmaz çelik yatay duvar geçişi
D: 303250	DN 80 sabit/esnek atık gaz borusuna ve DN 100 esnek atık gaz borusuna hermetik şaft bağlantısı	
E: 303220	80/125 hermetik atık gaz hattına hermetik şaft bağlantısı	
F: 303208	Yanma havası/atık gaz sistemlerine hermetik şaft bağlantısı Negatif planlanmış atık gaz hattına hermetik şaft bağlantısı	
G: 0020042748	Dış duvar bağlantısı	
1 Yapı yönetmeliği uyarınca, 18 m üzeri binalarda montaja izin verilmez		
2 Yapı yönetmeliği uyarınca, 18 m üzeri binalarda montaja izin verilir		

4.1.2 Yapı elemanları Çap 80/125 mm

Aşağıdaki tabloda, sistem sertifikası çerçevesinde kullanımına izin verilen yanma havası/atık gaz sistemleri ve bunların sertifikalı yapı elemanları yer almaktadır.

	Ürün No.	A	B	C	D	E	F	G
Hermetik sistem (PP) Çap 80/125 mm								
Yanma havası/Atık gaz akım borusu bağlantı parçası	0020147469	X	X	X	X	X	X	X
Uzatma (PP), konsantrik, 0,5 m	303202	X	X	X	X	X	X	X
Uzatma (PP), konsantrik, 1,0 m	303203	X	X	X	X	X	X	X
Uzatma (PP), konsantrik, 2,0 m	303205	X	X	X	X	X	X	X
Dirsek (PP), konsantrik (2 parça), 45°	303211	X	X	X	X	X	X	X
Dirsek (PP), konsantrik 87°	303210	X	X	X	X	X	X	X
Temizleme kapağı (PP), çap 80/125 mm, 0,25 m	303218	X	X	X	X	X	X	X
Ayırma tertibatı (PP)	303215	X	X	X	X	X	X	X
Dirsek (PP), konsantrik 87°, temizleme kapağı ile, ortam havasından bağımsız işletim için	303217	X	X	X	X	X	X	X
Uzatma - 0,25 m - hava giriş delikleri ile - ortam havasına bağlı işletim için	0020231968			X				
Boru kelepçesi (5 parça)	303616			X	X	X	X	X
Ayrılmış hava girişi için temel set, çap 80 mm	0020021006			X				
Hermetik sistem (paslanmaz çelik) Çap 80/125 mm								
Dış duvar konsolu 50 ila 300 mm arasında ayarlanabilir, paslanmaz çelik	0020042749							X
Dış duvar kablo tutucusu (paslanmaz çelik), 50 - 90 mm	0020042751							X
Dış duvar kablo tutucusu için uzatma (paslanmaz çelik), 90 - 280 mm	0020042752							X
Uzatma (paslanmaz çelik), konsantrik, 0,5 m	0020042753							X
Uzatma (paslanmaz çelik), konsantrik, 1,0 m	0020042754							X
Kısaltılabilir uzatma (paslanmaz çelik), konsantrik, 0,5 m	0020042755							X
Dirsek (paslanmaz çelik), konsantrik 87°	0020042756							X
Dirsek (paslanmaz çelik), konsantrik (2 parça) 45°	0020042757							X
Dirsek (paslanmaz çelik), konsantrik (2 parça) 30°	0020042758							X
Temizleme parçası (paslanmaz çelik), 0,25 m, konsantrik	0020042759							X
Çatı geçişi için yağmur boğazı (paslanmaz çelik)	0020042760							X
Sistem atık gaz hattı (PP), sabit ø 80 mm								

	Ürün No.	A B	C	D	E	F	G
Uzatma, atık gaz borusu (PP), 0,5 m	303252			X			
Uzatma, atık gaz borusu (PP), 1,0 m	303253			X			
Uzatma, atık gaz borusu (PP), 2,0 m	303255			X			
Uzatma seti, atık gaz borusu (PP) – 3 x 2 m, 1 x 1 m, 1 x 0,5 m – 7 merkezleme halkası	0020063135			X			
Uzatma seti, atık gaz borusu (PP) – 4 x 2 m, 1 x 1 m, 2 x 0,5 m – 7 merkezleme halkası	0020063136			X			
Uzatma, atık gaz borusu (PP), 0,25 m, temizleme kapağı ile	303256			X			
Dirsek, atık gaz borusu (PP), 15°	303257			X			
Dirsek, atık gaz borusu (PP), 30°	303258			X			
Dirsek, atık gaz borusu (PP), 45°	303259			X			
Dayama parçası (7 adet)	009494			X			
Sistem atık gaz hattı (PP), esnek Çap 80 mm							
Set 1: Esnek atık gaz hattı (PP) DN 80 için temel elemanlar	303510			X			
Set 2: Esnek atık gaz hattı için temizleme elemanı (PP) DN 80 (T parçası)	303511			X			
Set 3: Bağlantı parçası (PP) DN 80, 0,13 m, esnek atık gaz borusu için	303512			X			
Set 4: DN 80 esnek atık gaz hattı için montaj elemanı	303513			X			
Set 5: 15 m esnek atık gaz hattı (PP) DN 80 ve 7 merkezleme halkası	303514			X			
Set 6: Metal baca şapkası için temel elemanlar	0020021008			X			
Esnek atık gaz hattı DN 80 için merkezleme halkası (7 adet)	0020042771			X			
Sistem atık gaz hattı (PP), esnek Çap 100 mm							
Set 1: Esnek atık gaz borusu temel elemanları (PP)	303516			X			
Set 2: Esnek atık gaz borusu için temizleme elemanı (PP, T parçası)	303517			X			
Set 3: Bağlantı parçası (PP), 0,13 m, esnek atık gaz borusu için	303518			X			
Set 4: Esnek atık gaz borusu için montaj yardımı	303519			X			
Set 5: 15 m esnek atık gaz borusu (PP) ve 7 dayama parçası	303520			X			
Set 6: 7,5 m esnek atık gaz borusu (PP) ve 4 dayama parçası	0020004961			X			
Set 7: 25 m esnek atık gaz borusu (PP) ve 12 dayama parçası	0020146336			X			
Esnek atık gaz borusu dayama parçası (7 adet)	0020052281			X			
Sistemler arası atık gaz elemanları							
Çatı üzeri uzatması (PP), 1,0 m, çap 125 mm	303002 (siyah) 303003 (kırmızı)	X					
Eğimli çatılar için oluklu kiremit	009076 (siyah) 300850 (kırmızı)	X					X
Klöver sistemi için adaptör	009058 (siyah) 009080 (kırmızı)	X					
Düz çatı boğazı	009056	X					X
Dikey çatı çıkışı için buz tutma ızgarası	303096	X					
Yatay çatı geçişi için buz tutma ızgarası	300865		X				
Baca şapkası (PP) DN 80	303963			X	X		
Baca şapkası (paslanmaz çelik) DN 80	0020021007			X	X		
Uç boru (paslanmaz çelik), 1,0 m, DN 80	0020025741			X	X		

5 Sistem gereklilikleri

5.1 Boru uzunlukları ø 80/125 mm

Elemanlar	Ürün No.	Maksimum boru uzunlukları	ecoTEC plus	
			VU 486/5 - 5 (H-TR)	VU 656/5 - 5 (H-TR)
Dikey çatı geçişi	303200 303201	Maks. hermetik boru uzunluğu ¹⁾	21,0 m Dirseksiz	18,0 m Dirseksiz
Yatay duvar/çatı geçişi	303209	Maks. hermetik boru uzunluğu ¹⁾	18,0 m artı 1 adet 87° dirsek	15,0 m artı 1 adet 87° dirsek
Yanma havası/Atık gaz sistemine bağlantı	303208	Maks. hermetik boru uzunluğu (yatay bölüm)	3,0 m artı 3 adet 87° dirsek Baca üreticilerinin izinlerini dikkate alın!	
Negatif planlanmış atık gaz hattına hermetik bağlantı	303208	Maks. hermetik boru uzunluğu (yatay bölüm)	3,0 m artı 3 adet 87° dirsek	
Hermetik bağlantı: – Şafttaki DN 80 (sabit) atık gaz borusu, ortam havasına bağlı Şaft çapı en az: – yuvarlak: 140 mm – köşeli: 120 x 120 – Şafttaki DN 80 (esnek) atık gaz borusu, ortam havasına bağlı Şaft çapı en az: – yuvarlak: 160 mm – köşeli: 140 x 140 – Şafttaki atık gaz hattı DN 100 (esnek) Şaft çapı en az: – yuvarlak: 180 mm – köşeli: 160 x 160	303250	Maks. toplam boru uzunluğu ¹⁾ (şafttaki atık gaz hattı DN 80 veya DN 100 ve hermetik bölüm)	33,0 m artı 3 adet 87° dirsek ve baca dönüş dirseği	
Kanaldaki atık gaz borusu DN 80 (sabit) için konsantrik bağlantı – Ortam havasından bağımsız, ayrılmış hava girişi ile birlikte (ürün no. 0020021006), bkz. aşağıdaki satır – Şaft çapı en az: – yuvarlak: 140 mm – köşeli: 120 mm x 120 mm – Şafttaki atık gaz hattı DN 80 (esnek) Şaft çapı en az: – yuvarlak: 160 mm – köşeli: 140 x 140	303250, 0020021006, bkz. aşağıdaki satır	Maks. toplam boru uzunluğu ¹⁾ (şafttaki atık gaz hattı DN 80 ve hermetik bölüm)	33,0 m artı 1 adet 87° dirsek	21,0 m artı 1 adet 87° dirsek
Ayrılmış hava girişi	0020021006	Maks. temiz hava hattı boru uzunluğu ¹⁾	8 m artı 1 adet 87°'lik dirsek	

Atık gaz hattının maksimum 5 m'si ısıtılmayan alanda.

1) Atık gaz sisteminde ilave dirsek veya temizleme kapaklı T parçası kullanıldığında, maksimum boru uzunluğu aşağıdaki gibi kısılır:

- Her bir 87° dirsek için 2,5 m
- Her bir 45° dirsek için 1,0 m
- Her bir temizleme kapaklı T parçası için 2,5 m

2) Çapı 113 mm ile 125 mm arasında veya kenar uzunluğu 100 mm ile 115 mm arasında olan şaftlarda dayama parçası kullanmayın.

			ecoTEC plus	
Elemanlar	Ürün No.	Maksimum boru uzunlukları	VU 486/5 - 5 (H-TR)	VU 656/5 - 5 (H-TR)
Şafttaki DN 80 atık gaz hattına (sabit veya esnek) hermetik bağlantı - ortam havasından bağımsız - Şaft çapı en az: - yuvarlak: 130 mm - köşeli: 120 mm x 120 mm	303250	Maks. toplam boru uzunluğu ¹⁾ (şafttaki atık gaz hattı DN 80 ve hermetik bölüm)	19,0 m artı 1 adet 87° dirsek	16,0 m artı 1 adet 87° dirsek
Şafttaki DN 80 atık gaz hattına (sadece sabit) hermetik bağlantı - ortam havasından bağımsız - Şaft çapı en az: - yuvarlak: 113 mm ²⁾ - köşeli: 100 mm x 100 mm ²⁾	303250	Maks. toplam boru uzunluğu ¹⁾ (şafttaki atık gaz hattı DN 80 ve hermetik bölüm) (esnek atık gaz hattı Ürün No. 303514 için geçerli değildir)	10,0 m artı 1 adet 87° dirsek	5,0 m artı 1 adet 87° dirsek
Şafttaki DN 80 atık gaz hattına (sabit veya esnek) hermetik bağlantı - ortam havasından bağımsız - Şaft çapı en az: - yuvarlak: 120 mm ²⁾ - köşeli: 110 mm x 110 mm ²⁾	303250	maks. toplam boru uzunluğu (şafttaki atık gaz hattı DN 80 ve hermetik bölüm) ¹⁾	15,0 m artı 1 adet 87° dirsek	8,0 m artı 1 adet 87° dirsek
Şafttaki DN 80 atık gaz hattına (sabit veya esnek) hermetik bağlantı - ortam havasından bağımsız - Şaft çapı en az: - yuvarlak: 150 mm - köşeli: 130 mm x 130 mm	303250	Maks. hermetik boru uzunluğu (yatay bölüm) - Şafttaki maks. DN 80 boru uzunluğu ¹⁾	2,0 m artı 1 adet 87° dirsek - 26,0 m	2,0 m artı 1 adet 87° dirsek - 20,0 m
Şafttaki DN 80 atık gaz hattına (sabit veya esnek) hermetik bağlantı - ortam havasından bağımsız - Şaft çapı en az: - yuvarlak: 180 mm - köşeli: 140 mm x 140 mm	303250	Maks. hermetik boru uzunluğu (yatay bölüm) - Şafttaki maks. DN 80 boru uzunluğu ¹⁾	2,0 m artı 1 adet 87° dirsek - 33,0 m	2,0 m artı 1 adet 87° dirsek - 28,0 m
Şafttaki DN 100 atık gaz hattına (esnek) hermetik bağlantı - ortam havasından bağımsız - Şaft çapı en az: - yuvarlak: 160 mm - köşeli: 140 mm x 140 mm	303250	Maks. hermetik boru uzunluğu (yatay bölüm) - Şafttaki maks. DN 100 boru uzunluğu ¹⁾	2,0 m artı 1 adet 87° dirsek - 22,0 m	2,0 m artı 1 adet 87° dirsek - 18,0 m
Atık gaz hattının maksimum 5 m'si ısıtılmayan alanda. 1) Atık gaz sisteminde ilave dirsek veya temizleme kapaklı T parçası kullanıldığında, maksimum boru uzunluğu aşağıdaki gibi kısılr: - Her bir 87° dirsek için 2,5 m - Her bir 45° dirsek için 1,0 m - Her bir temizleme kapaklı T parçası için 2,5 m 2) Çapı 113 mm ile 125 mm arasında veya kenar uzunluğu 100 mm ile 115 mm arasında olan şaftlarda dayama parçası kullanmayın.				

			ecoTEC plus	
Elemanlar	Ürün No.	Maksimum boru uzunlukları	VU 486/5 - 5 (H-TR)	VU 656/5 - 5 (H-TR)
Şafttaki DN 100 atık gaz hattına (esnek) hermetik bağlantı - ortam havasından bağımsız - Şaft çapı en az: - yuvarlak: 170 mm - köşeli: 160 mm x 160 mm	303250	Maks. hermetik boru uzunluğu (yatay bölüm) - Şafttaki maks. DN 100 boru uzunluğu ¹⁾	2,0 m artı 1 adet 87° dirsek - 33,0 m	2,0 m artı 1 adet 87° dirsek - 35,0 m
Dış duvardaki atık gaz hattına bağlantı - ortam havasından bağımsız	0020042748	maks. toplam boru uzunluğu	22,0 m artı 3 adet 87° dirsek ve baca dönüş dirseği	22,0 m artı 3 adet 87° dirsek ve baca dönüş dirseği
Şafttaki DN 80/125 atık gaz hattına hermetik bağlantı - ortam havasından bağımsız	303220	Maks. toplam boru uzunluğu ¹⁾	19,0 m artı 1 adet 87° dirsek ve baca dönüş dirseği	16,0 m artı 1 adet 87° dirsek ve baca dönüş dirseği
Atık gaz hattının maksimum 5 m'si ısıtılmayan alanda. 1) Atık gaz sisteminde ilave dirsek veya temizleme kapaklı T parçası kullanıldığında, maksimum boru uzunluğu aşağıdaki gibi kısılr: - Her bir 87° dirsek için 2,5 m - Her bir 45° dirsek için 1,0 m - Her bir temizleme kapaklı T parçası için 2,5 m 2) Çapı 113 mm ile 125 mm arasında veya kenar uzunluğu 100 mm ile 115 mm arasında olan şaftlarda dayama parçası kullanmayın.				

5.2 Yoğuşmalı ürünler için Vaillant yanma havası/atık gaz sistemlerinin teknik özellikleri

Vaillant yanma havası/atık gaz sistemleri şu teknik özelliklere sahiptir:

Teknik özellik	Tanım
Sıcaklık dayanıklılığı	Ürünün maksimum atık gaz sıcaklığına uygun. Atık gaz sıcaklığının sınır değeri 125 °C'dir.
Sızdırmazlık	Bina içinde ve dışında kullanım için ürüne uyarlanmış
Yoğuşma suyu dayanıklılığı	Gaz ve sıvı yakıtlar için
Korozyon dayanıklılığı	Gaz ve sıvı gaz ısı değerine uyumlu
Yanıcı yapı malzemelerine mesafe	- Hermetik yanma havası/atık gaz borusu: Mesafe gerekli değil - Hermetik olmayan atık gaz hattı: 5 cm
Montaj yeri	Montaj talimatına göre
Yangına tepki	Normal tutuşur (EN 13501-1 Sınıf E uyarınca)
Yangına karşı dayanma süresi	Yok: Hermetik sistemin dış boruları yanıcı değildir. Gerekli yangına karşı direnç süresi, bina içerisindeki şaftlarla sağlanmaktadır.

5.3 Yanma havası/Atık gaz akım borusuna yönelik şaft gereklilikleri

Vaillant yanma havası/atık gaz akım boruları yangına karşı dirençli değildir (etki yönü dıştan dışa).

Yanma havası/Atık gaz akım borusu, yangına karşı koruma gerektiren bina bölümlerinden geçirilirse, bir şaft monte edilmelidir. Şaft, atık gaz sisteminin geçtiği bina bölümleri için gerekli yangına karşı koruma (etki yönü dıştan dışa) sağlamalıdır. Yangına karşı gerekli koruma, uygun bir sınıflandırmaya (bütünlüğü ve ısı yalıtımı) sahip olmalı ve bina şartları için yeterli olmalıdır.

Ulusal yasaları, talimatları ve standartları dikkate alın.

Atık gaz çıkış borusu olarak kullanılan önceden mevcut bir baca prensip olarak bu gereklilikleri yerine getirir ve yanma havası/atık gaz akım borusu için şaft olarak kullanılabilir.

Şaftın gaz sızdırmazlığı EN 1443 uyarınca N2 test basıncı sınıfına uygun olmalıdır. Atık gaz hattı olarak kullanılan mevcut bir baca genelde bu gereklilikleri yerine getirir ve besleme havası için şaft olarak kullanılabilir.

Şaft, yanma havası beslemesi için kullanılırsa, şaftın soğuması sonucunda dıştan giren soğuk yanma havası nedeniyle oluşan nem, şaftın dışına sızmayacak şekilde tasarlanmalı ve yalıtılmalıdır. Atık gaz hattı olarak kullanılan mevcut bir baca genelde bu gereklilikleri yerine getirir ve ilave ısı yalıtımı olmadan yanma havası beslemesi için şaft olarak kullanılabilir.

5.4 Yanma havası/atık gaz akım borusunun binaların içinden geçirilmesi

Yanma havası/Atık gaz akım borusu mümkün olduğunca kısa olmalı ve mümkünse düz döşenmelidir.

► Birden fazla dirseği veya kontrol elemanını doğrudan arka arkaya kullanmayın.

Şebeke suyu hatları, hijyen nedenlerinden dolayı ısınmaya karşı korunmalıdır.

► Yanma havası/Atık gaz akım borusunu kullanma suyu devrelerinden ayrı olarak döşeyin.

Atık gaz hattının tamamı kontrol edilebilmeli ve gerekirse temizlenebilmelidir.

Yanma havası/Atık gaz akım borusu istendiğinde kolayca sökülebilmelidir (yaşam alanında sökmeyi zorlaştırıcı sabit bağlantılar yapılmamalı, sadece vidalı kapaklar kullanılmalıdır). Atık gaz sistemi şafttan geçerse, kolay sökülmesi normalde mümkündür.

5.5 Baca ağzının konumu

Atık gaz sistemi baca ağzının konumu ilgili geçerli uluslararası, ulusal ve/veya yerel talimatlara uygun olmalıdır.

► Atık gaz sisteminin ağzını, atık gazlar güvenli bir şekilde dışarı atılacak ve dağıtılacak şekilde ve açıklıklardan (pencere, besleme havası açıklıkları ve balkonlar) binaya geri girmesi önlenerek şekilde düzenleyin.

► Tanımlanmış olan mesafelere uyun.

5.6 Yoğuşma suyunun atılması

Yerel talimatlar, umumi atık su sistemine ulaşacak yoğuşma suyunun kalitesini belirleyebilir. Gerekirse bir nötralizasyon kabı kullanılmalıdır.

► Yoğuşma suyunun umumi atık su sistemine atılarak imhası sırasında yerel talimatları dikkate alın.

► Yoğuşma suyunun iletilmesi için sadece korozyona dayanıklı boruları kullanın.

6 Montaj

6.1 Montaj ve kurulumun hazırlanması

6.1.1 Yanıcı yapı malzemelerinden oluşan parçalara olan mesafe

Ürünün anma ısı gücünde, yakınlarda bulunan komponentlerin yüzeyleri 85 °C'den daha yüksek sıcaklıklara maruz kalmayacaklarından hermetik yanma havası/atık gaz borusunda, yanıcı malzemelerden oluşan komponentler ile yanma havası/atık gaz akım borusunun veya ilgili uzatmaların arasında belirli bir mesafe bırakılması gerekli değildir.

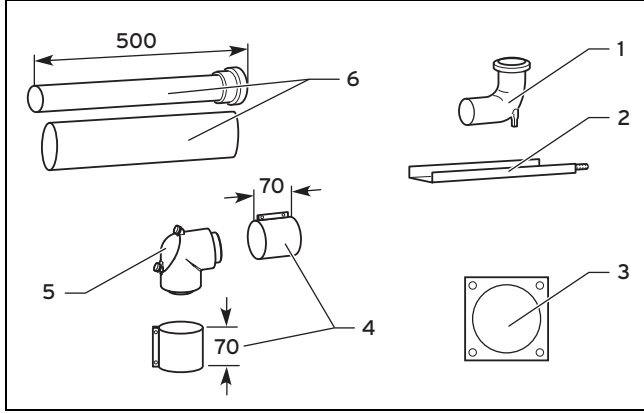
6.2 Atık gaz hattının şaftta monte edilmesi

6.2.1 DN 80 sabit atık gaz borusunun monte edilmesi

Esnek olmayan atık gaz hattının şaftta montajı için öncelikli olarak şaft deliği açılır. Bundan sonra montaj rayı, baca dönüş dirseği ile monte edilir. Ardından borular şaftta monte edilir.

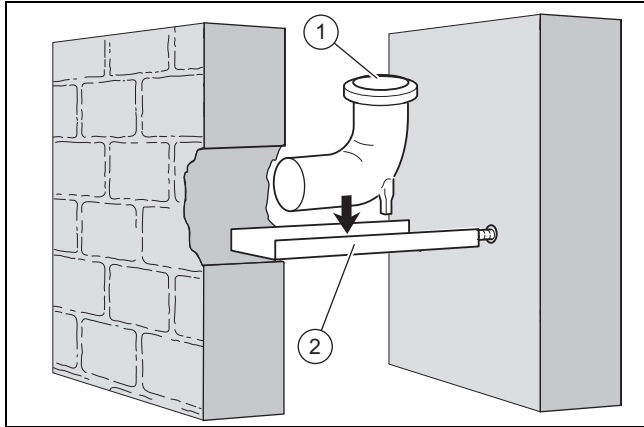
6.2.1.1 Teslimat kapsamı Ürün No. 303250

Geçerlilik: Çapı 80/125 mm olan yanma havası/atık gaz sistemi



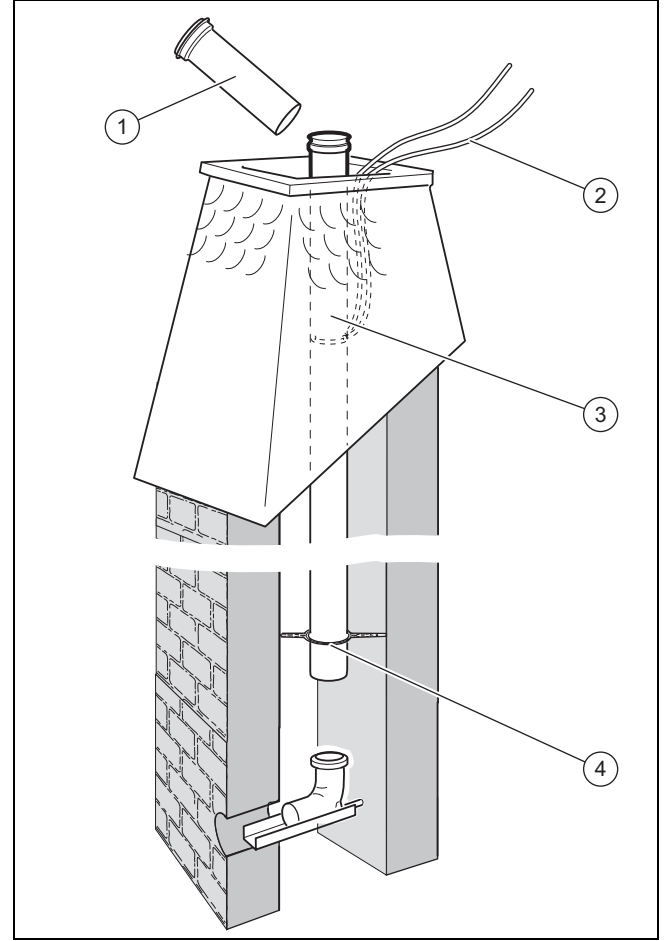
- | | | | |
|---|--------------------|---|---------------------------------------|
| 1 | Baca dönüş dirseği | 4 | 70 mm'lik hava borusu kelepçesi (2 x) |
| 2 | Montaj rayı | 5 | Revizyon dirseği |
| 3 | Duvar rozeti | 6 | 0,5 m'lik uzatma |

6.2.1.2 Montaj rayının ve baca dönüş dirseğinin monte edilmesi



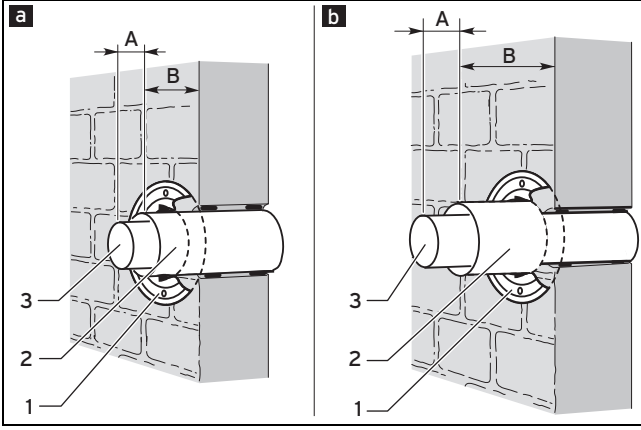
1. Montaj yerini belirleyin.
2. Şaftta yeterince büyük bir delik açın.
3. Arka şaft duvarına bir delik delin.
4. Gerekirse montaj rayını (2) kısaltın.
5. Montajdan sonra atık gaz hattı şaftta ortalanmış olarak duracak şekilde baca dönüş dirseğini (1) montaj rayına sabitleyin.
6. Montaj rayını baca dönüş dirseği ile birlikte şaftta yerleştirin.
 - Baca dönüş dirseği birçok durumda uzatmalar ile üstten aşağıya bırakılabilir.

6.2.1.3 Sabit atık gaz hattının şaftta monte edilmesi



1. İlk atık gaz borusunu (3) ipin (2) yardımıyla bir sonraki atık gaz borusunu (1) takabilecek kadar aşağıya indirin.
2. Maks. 5 m'lik aralıklar ile atık gaz borularının üzerine birer merkezleme halkası (4) takın.
 - Çapı 113 mm ve 120 mm arasında veya kenar uzunluğu 100 mm ve 110 mm arasında bulunan şaftlarda merkezleme halkası kullanmayın.
3. Sabit atık gaz hattına bir temizleme kapağı yerleştirdiyse ayrıca temizleme kapağının önüne ve arkasına birer merkezleme halkası yerleştirin.
4. Boruların birbirlerine takılmasını, en alttaki boru, baca dönüş dirseğine takılabilece kadar ve en üstteki boru baca şapkası montajına izin verene kadar tekrarlayın.
 - Atık gaz borularındaki manşonlu tarafın yukarı bakması gerekir.
5. Halatı şafttan çıkarın.
6. Plastik (PP) baca şapkasını monte edin. (→ sayfa 23)
7. **Alternatif :**
 - ▶ Paslanmaz çelik baca şapkasını sabit atık gaz hattına monte edin. (→ sayfa 25)

6.2.1.4 Şaft/duvar bağlantısının monte edilmesi



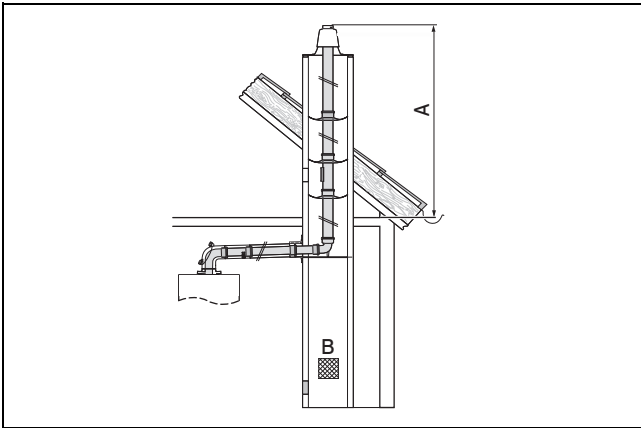
- a Ortam havasından bağımsız çalışma
b Ortam havasına bağlı çalışma
- 1 Duvar rozeti
2 Hava borusu
3 Atık gaz borusu

1. Atık gaz borusunu (3) gerekli uzunluğa kısaltın ve baca dönüş dirseği üzerine takın.

Ölçü	Çap 80/125 mm
A	25
B	25

Ortam havasına bağlı çalışma için şaft bağlantısının monte edilmesi

- Atık gaz borusunu yapı harcı ile sabitleyin ve yapı harcının sertleşmesini bekleyin.
- Hava borusunu (2) gerekli uzunluğa kısaltın. Bu esnada sabitleyicinin ucunu ayırmayın, çünkü merkezleme sabitleyici, duvar rozeti ve hava borusu kelepçesi üzerinden gerçekleşmektedir.
- Hava borusunu duvara kadar atık gaz borusunun üzerine itin.
- Duvar rozetini (1) monte edin.
- 80/125 mm çapındaki uzatmaları monte edin. (→ sayfa 39)
 - Uzatmalardan biri hava emme delikli uzatma (ürün no. 0020231968) olmalıdır
 - Hava emme delikleri ile ısıtma cihazı arasındaki mesafe: Maks. 1,0 m



A Maks. 5 m

B Baca havalandırması
B_{min} = 75 cm² (atık gaz boruları DN 60 için), 125 cm² (atık gaz boruları ≥ DN 80 için)



Dikkat!

Bina yapısının hasara uğrama tehlikesi!

Çıkan yoğuşma suyu şaftı nemlendirebilir.

- Kanalın alt ucuna bir hava giriş deliği monte edin (Açılma kesiti: Atık gaz boruları ≥ DN 80 için minimum 125 cm²).



Dikkat!

Ürünün hatalı çalışma tehlikesi!

Ortam havasına bağlı işletimde yeterli yanma havası beslemesi sağlanmalıdır.

- Dış ortama doğrudan açılan 150 cm²'lik bir menfez açın veya yeterli verimliliğe sahip bir havalandırma bağlantısı aracılığıyla yanma havası beslemesi sağlayın.
- Besleme havası menfezlerini açık tutun! Aksi takdirde, ürünün düzgün çalışması garanti edilmez.

7. Ürünü temiz hava girişi/atık gaz bağlantısına bağlayın. (→ sayfa 38)

Ortam havasından bağımsız çalışma için şaft bağlantısının monte edilmesi

- Atık gaz borusunu (3) geçiş dirseğine takın.
- Hava borusunu (2) gerekli uzunluğa kısaltın. Bu esnada sabitleyicinin ucunu ayırmayın, çünkü merkezleme sabitleyici, duvar rozeti ve hava borusu kelepçesi üzerinden gerçekleşmektedir.
- Hava borusunu atık gaz borusu üzerinden, şaftın iç duvarını geçene kadar itin.
- Hava borusunu harç ile sabitleyin ve yapı harcının sertleşmesini bekleyin.
- Duvar rozetini (1) monte edin.
- Ortam havasından bağımsız işletimde, kontrol dirseğine kapalı kapağın monte edilmiş olduğundan emin olun.
- Ürünü temiz hava girişi/atık gaz bağlantısına bağlayın. (→ sayfa 38)

6.2.2 Esnek atık gaz borusu DN 80/DN 100 montajı

Esnek atık gaz borusunun kanala monte edilmesi için önce şaft deliği açılmalıdır. Ardından destek rayı, baca içi dönüş dirseği ile birlikte monte edilir. Ardından hat şafta monte edilir.



Dikkat!

Düşük sıcaklıklar nedeniyle hasar tehlikesi

Düşük sıcaklıklarda ve ısıtılmamış mekanlarda atık gaz hattının esnekliği azalmaktadır.

- Atık gaz hattını dikkatlice çatıya taşıyın.
- Montajdan önce tüm parçalarda hasar kontrolü yapılmalıdır.



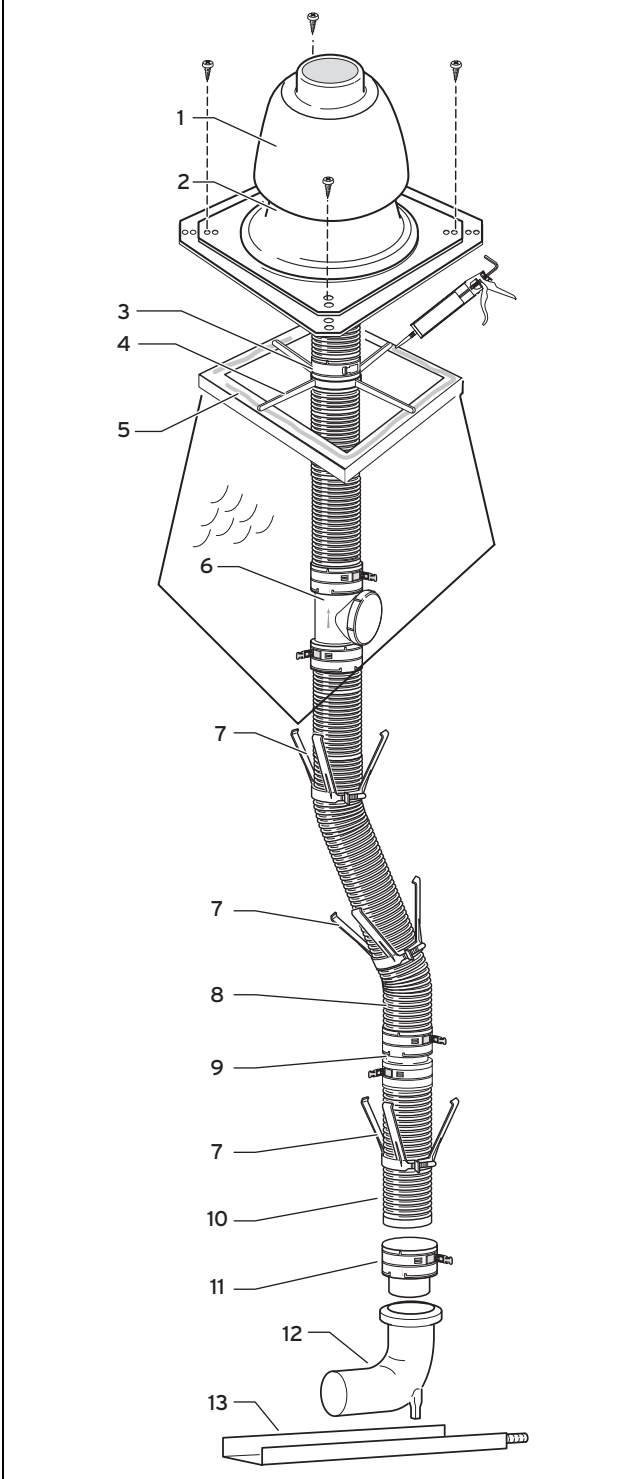
Dikkat!

Yanlış montaj nedeniyle hasar tehlikesi!

Boruların yanlış bir şekilde iç içe geçirilmesi sonucunda contalar hasar görebilir.

- Boruları daima bir dönme hareketi ile birleştirin.

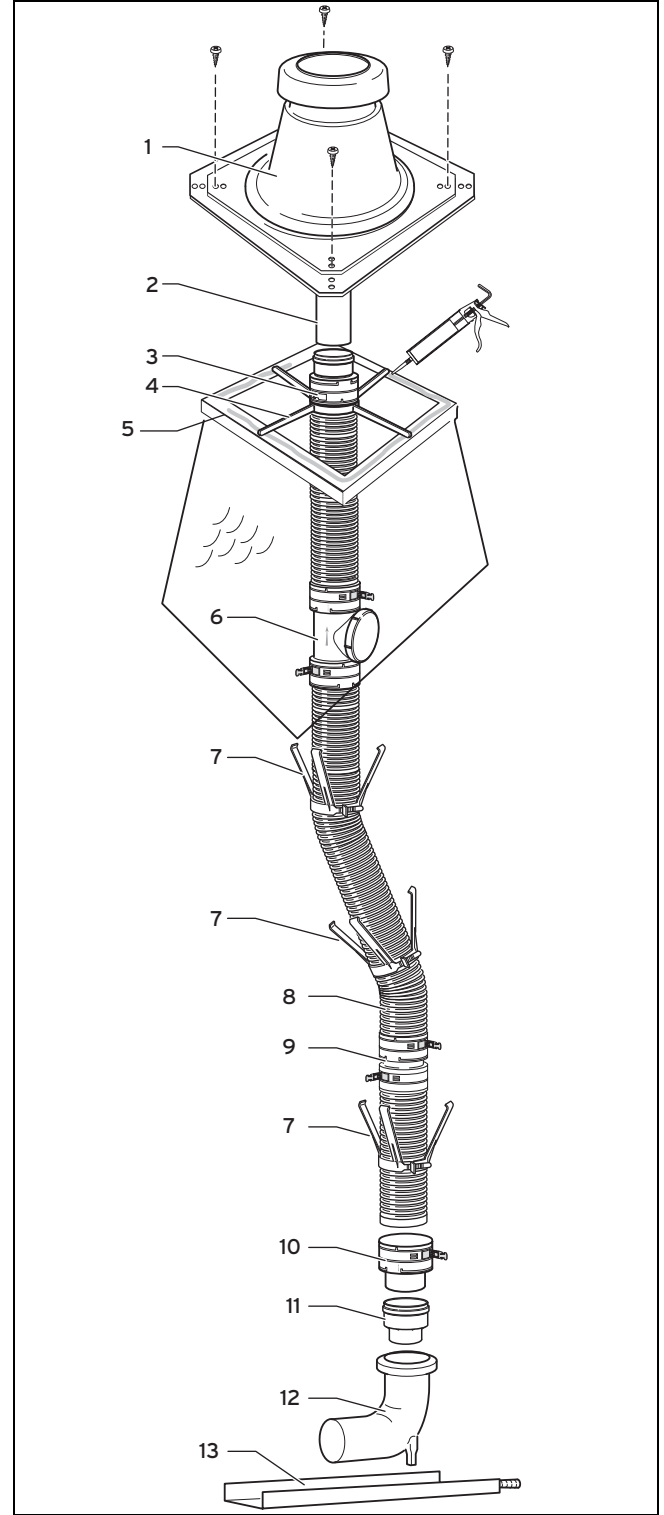
6.2.2.1 Esnek atık gaz hattı DN 80



- | | | | |
|---|------------------------|---|--------------------|
| 1 | Baca şapkasının kapağı | 5 | Şaft kenarı |
| 2 | Baca şapkasının ayağı | 6 | Temizleme elemanı |
| 3 | Bağlantı halkası | 7 | Merkezleme halkası |
| 4 | Taşıma halkası | 8 | Atık gaz hattı |

- | | | | |
|----|-----------------------|----|--------------------|
| 9 | Bağlantı elemanı | 12 | Baca dönüş dirseği |
| 10 | Atık gaz hattının ucu | 13 | Montaj rayı |
| 11 | Redüksiyon | | |

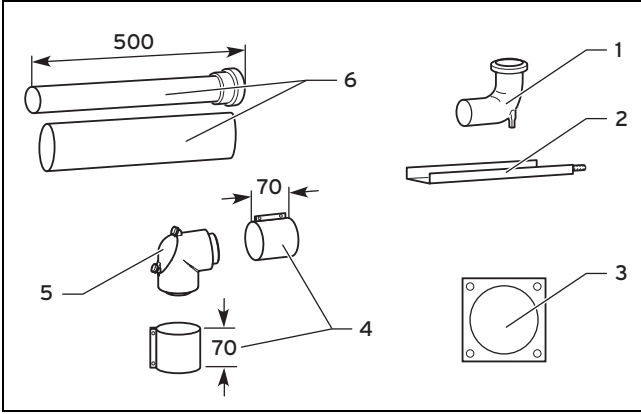
6.2.2.2 Esnek atık gaz hattı DN 100



- | | | | |
|---|--------------------|----|--------------------|
| 1 | Baca şapkası | 8 | Atık gaz hattı |
| 2 | Ağız borusu | 9 | Bağlantı elemanı |
| 3 | Bağlantı parçası | 10 | Redüksiyon |
| 4 | Taşıma halkası | 11 | Geçiş parçası |
| 5 | Şaft ağız | 12 | Baca dönüş dirseği |
| 6 | Temizleme elemanı | 13 | Montaj rayı |
| 7 | Merkezleme halkası | | |

6.2.2.3 Teslimat kapsamı Ürün No. 303250

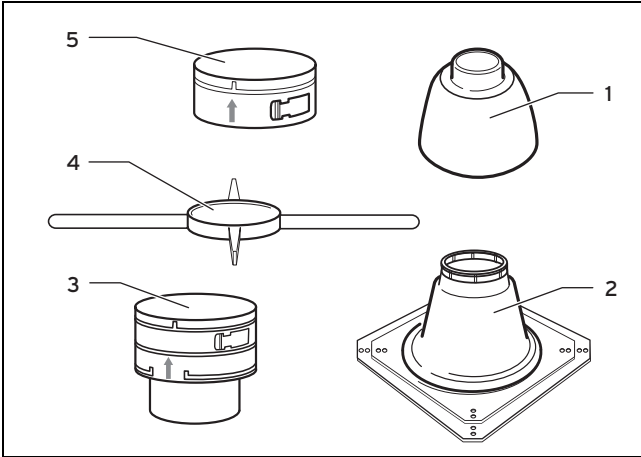
Geçerlilik: Çapı 80/125 mm olan yanma havası/atık gaz sistemi



- | | |
|----------------------|---|
| 1 Baca dönüş dirseği | 4 70 mm'lik hava borusu kelepçesi (2 x) |
| 2 Montaj rayı | 5 Kontrol dirseği |
| 3 Duvar rozeti | 6 0,5 m'lik uzatma |

6.2.2.4 Teslimat kapsamı Ürün No. 303510

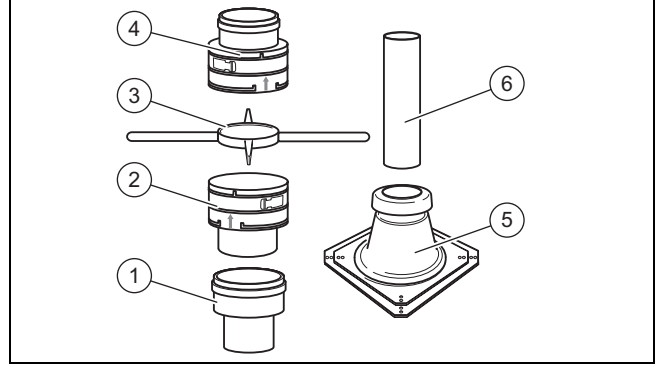
Geçerlilik: Çapı 80/125 mm olan yanma havası/atık gaz sistemi VE Esnek atık gaz hattı DN 80



- | | |
|------------------------|------------------|
| 1 Baca şapkası (kapak) | 4 Taşıma halkası |
| 2 Baca şapkası (ayak) | 5 Kelepçe |
| 3 Redüksiyon | |

6.2.2.5 Teslimat kapsamı Ürün No. 3303516

Geçerlilik: Çapı 80/125 mm olan yanma havası/atık gaz sistemi VE esnek atık gaz hattı DN 100



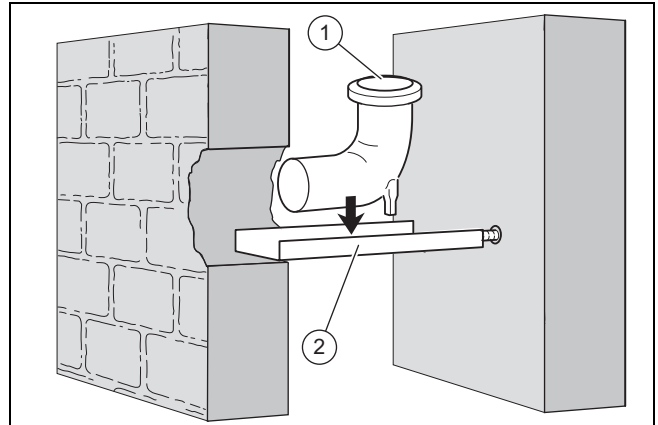
- | | |
|--|-----------------------------|
| 1 Geçiş parçası Çap 80 mm - Çap 100 mm | 4 Manşonlu bağlantı parçası |
| 2 Redüksiyon | 5 Baca şapkası |
| 3 Taşıma halkası | 6 Ağız borusu |

6.2.2.6 Montaj uyarıları

Geçerlilik: Çapı 80/125 mm olan yanma havası/atık gaz sistemi VE Esnek atık gaz hattı DN 80

1. Esnek atık gaz hattını tarif edildiği gibi monte edin. Ancak kelepçe manşonlu bağlantı parçası ile değiştirilebilir.
2. Paslanmaz çelik baca şapkasını (Ürün No. 0020025741) monte etmek istiyorsanız, seti (Ürün No. 0020021008) kullanın. Setin içindekiler: Redüksiyon, taşıma halkası, manşonlu bağlantı parçası.
3. Paslanmaz çelik baca şapkasını esnek atık gaz hattına monte edin. (→ sayfa 26)

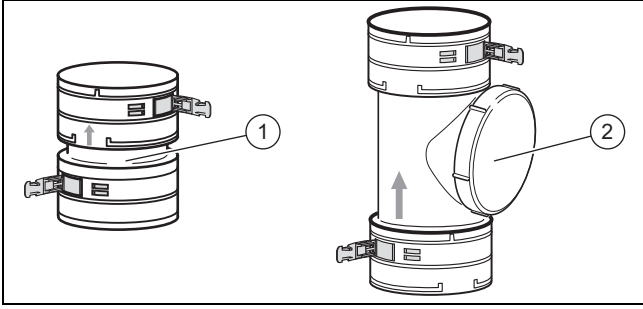
6.2.2.7 Montaj rayının ve baca dönüş dirseğinin monte edilmesi



1. Montaj yerini belirleyin.
2. Şaftta yeterince büyük bir delik açın.
3. Arka şaft duvarına bir delik delin.
4. Gerekirse montaj rayını (2) kısaltın.
5. Montajdan sonra atık gaz hattı şaftta ortalanmış olarak duracak şekilde baca dönüş dirseğini (1) montaj rayına sabitleyin.
6. Montaj rayını baca dönüş dirseği ile birlikte şaftta yerleştirin.

- Baca dönüş dirseği birçok durumda uzatmalar ile üstten aşağıya bırakılabilir.

6.2.2.8 Bağlantı ve temizleme elemanlarının yerleştirilmesi



1 Bağlantı elemanı 2 Temizleme elemanı

1. Esnek atık gaz hattının tüm uzunluğu için bir parça kullanmak yerine, birden fazla uygun parça kullanabilir ve bunları bağlantı elemanları veya bir temizleme elemanı ile bağlayabilirsiniz.
 - Bağlantı elemanı: DN 80: Ürün no. 303512, DN 100: Ürün no. 303518
 - Temizleme elemanı: DN 80: Ürün no. 303511, DN 100: Ürün no. 303517
2. Atık gaz hattını oluklu yerinden testere veya makas ile gerekli uzunluğa kısaltın.
3. Contayı atık gaz hattının en alttaki, hasar görmemiş oluğuna monte edin.



Tehlike!

Atık gaz sızıntısı nedeniyle zehirlenme tehlikesi!

Hareketsiz duran yoğuşma suyu, contalara zarar verebilir.

- Contaların duran yoğuşma suyu nedeniyle hasar görmemesi için temizleme elemanlarının ve bağlantı elemanının (işaretleme) montaj konumunu dikkate alın.

4. Atık gaz hattının ucunu tahdide kadar elemana itin.
5. Elemanı kilitlerle (klik) sabitleyin.

6.2.2.9 DN 80/DN 100 esnek atık gaz borusunun kanala monte edilmesi

1. Esnek atık gaz hattının, şaft ağzından (5) baca dönüş dirseğine (12) kadar olan toplam uzunluğunu tespit edin.
2. Toplam uzunluğu önce yaklaşık olarak tespit edin. Buna uzatma parçası başına bir emniyet payı ekleyin:

Koşul: Düz şaftta

- Uzatma parçası ölçüsü: ≥ 50 cm

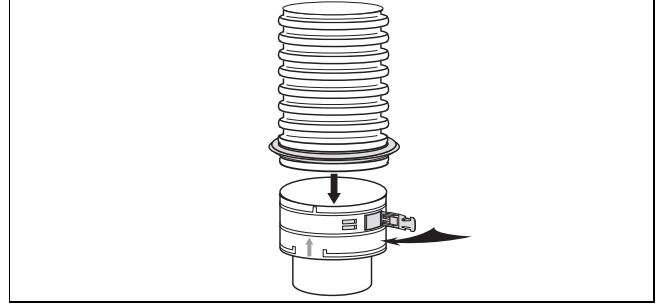
Koşul: Uzatmalı şaftta

- Uzatma parçası ölçüsü: ≥ 70 cm

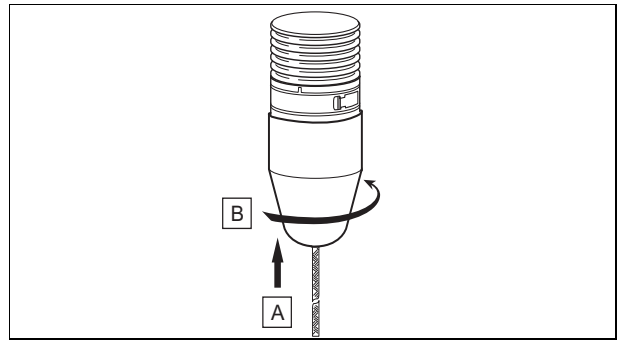
3. Gerekirse önce bağlantı (9) ve temizleme elemanlarını (6) monte edin.
4. Atık gaz hattını oluklu yerinden testere veya makas ile gerekli uzunluğa kısaltın.

- Esnek atık gaz hattını ancak atık gaz hattını şaft ağzına sabitledikten sonra kısaltın.

5. Contayı atık gaz hattının en alttaki, hasar görmemiş oluğuna monte edin.



6. Atık gaz hattının alt ucunu tahdide kadar redüksiyona itin.
7. Redüksiyonu kilitlerle (klik) sabitleyin.
8. Merkezleme halkalarını (7) atık gaz hattına monte edin.
 - Merkezleme halkaları arasındaki mesafe: ≤ 2 mt

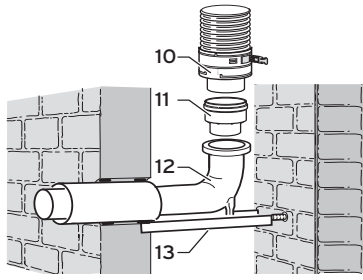


9. Montaj elemanını redüksiyona sabitleyin.
10. Atık gaz hattını üstten şafta yerleştirin, montaj elemanının halatı önde olmalıdır. Bir kişi mekanik hasarları engellemek için şaftın diğer ucunda atık gaz hattının sürekli olarak ortalanmış olarak sürülmesini sağlamalı. İkinci kişi montaj elemanı halatını, ürünün kurulum yerinden karşılar ve atık gaz hattını montaj elemanı ile şaftın içinden çeker.
11. Esnek atık gaz hattı komple şafta yerleştirildiğinde, montaj elemanını sökün.

6.2.2.10 Kanala montajın tamamlanması

Koşul: Esnek atık gaz hattı DN 80

- Redüksiyonu (11) atık gaz hattının alt ucundan baca dönüş dirseğine (12) bastırın.
- Taşıma halkasını (4) atık gaz hattı üzerinden şaft duvarına itin.
- Bağlantı halkasını (3) atık gaz hattının üzerine itin.
- Bağlantı halkasını kilitlerle (klik) taşıma halkasının üzerinde sabitleyin.
 - Atık gaz hattı, taşıma halkasında asılıdır.
- Esnek atık gaz hattının baca şapkasını monte edin. (→ sayfa 24)
- Paslanmaz çelik baca şapkasını esnek atık gaz hattına monte edin. (→ sayfa 26)



- ▶ 80 - 100 mm'lik geçiş parçasını (11) baca dönüş dirseğine (12) takın.
- ▶ Redüksiyonu (10) atık gaz hattının alt ucunda geçiş parçasına (11) yerleştirin.



Bilgi

DN 100 kanalındaki atık gaz hattı bağlantısı için sadece plastik atık gaz borusu bağlantı setini (Vaillant Ürün no. 303250) kullanın.

- ▶ Baca şapkasını DN 100 esnek atık gaz hattına monte edin. (→ sayfa 24)

6.2.3 DN 80 esnek atık gaz hattının dikey çatı geçişi ile eski şaftta monte edilmesi

- ▶ Ürün numarası 009056 olan düz çatı boğazını ve ürün numarası 0020021008 olan seti kullanın. Set içeriği: Geçme bağlantı, montaj elemanı, manşonlu bağlantı parçası.

Esnek atık gaz hattını dikey çatı geçişi ile şaftta monte etmek için öncelikli olarak aşınan şaftın ağzı düzleştirilir. Ardından montaj rayı, baca dönüş dirseği ve borular ile şaftta monte edilir.



Tehlike!

Yangından korunma şartlarını yerine getirmeyen eski bir şaftın kullanılması nedeniyle yangın tehlikesi.

Eski şaftın (eski baca), yangından korunma şartlarını yerine getirmesi gerekmiyorsa yanma havası/atık gaz akım borusu için kullanılabilir.

- ▶ Geçerli yapı yönetmeliklerini dikkate alın.

Bu montaj türü sadece ortam havasından bağımsız işletim için mümkündür. Şaftta sadece DN 80 esnek atık gaz hattı (PP) kullanılmalıdır. Sadece sistem çapı 80/125 mm (PP) olan boru elemanları kullanılmalıdır.

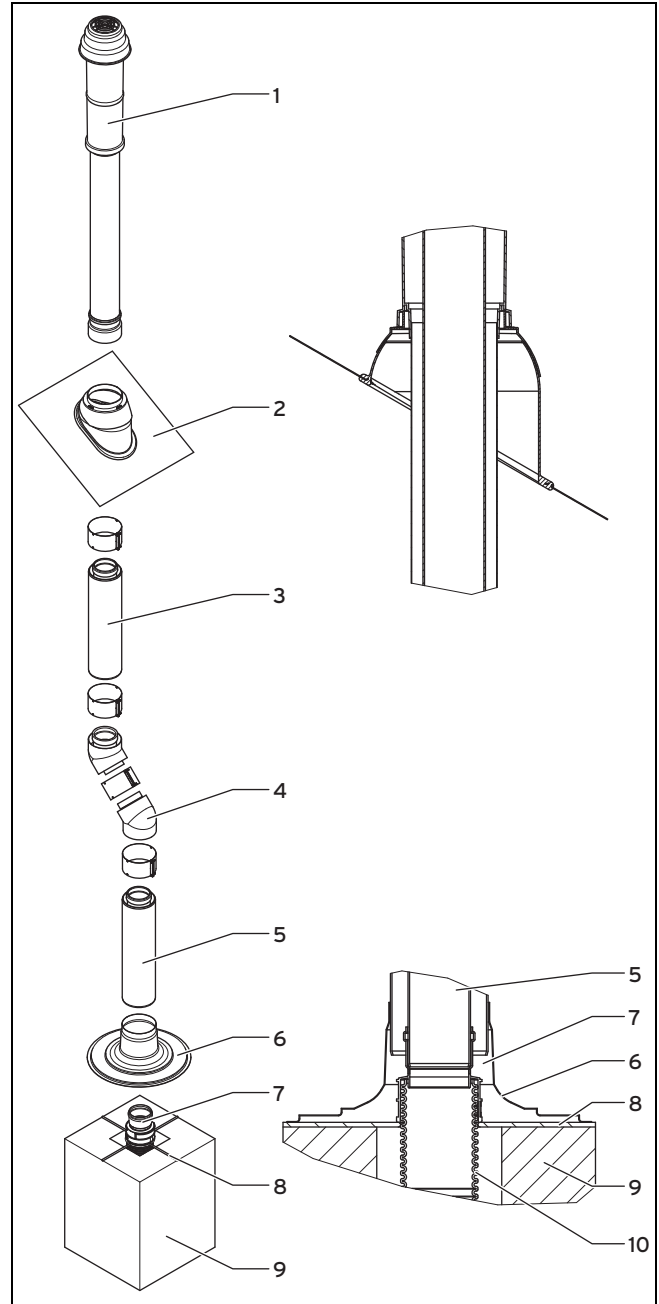
Esnek atık gaz hattı Ø 80 mm (PP) için şaft çapı en az şu ölçülere sahip olmalıdır:

- yuvarlak: 130 mm
- köşeli: 120 x 120

Maksimum boru uzunluklarını boru uzunlukları tablosunda, "Dikey çatı geçişi – Ürün Numarası 303200 ve 303201" satırında bulabilirsiniz.

- ▶ **Dikkat:** Montajla ilgili bölümlerdeki tüm emniyet ve uyarı bilgilerini dikkate alın.

6.2.3.1 Dikey çatı geçişinin monte edilmesi



- | | | | |
|---|---------------------------------------|----|--------------------------------------|
| 1 | Dikey çatı geçişi
Ø 80/125 mm (PP) | 6 | Düz çatı boğazı |
| 2 | Eğimli çatı felemenk
kiremidi | 7 | Manşonlu bağlantı
parçası |
| 3 | Uzatma Ø 80/125 mm
(PP) | 8 | Taşıma halkası |
| 4 | 45°'lik dirsekler
Ø 80/125 mm (PP) | 9 | Eski şaft |
| 5 | Uzatma Ø 80/125 mm
(PP) | 10 | Esnek atık gaz hattı
Ø 80 mm (PP) |

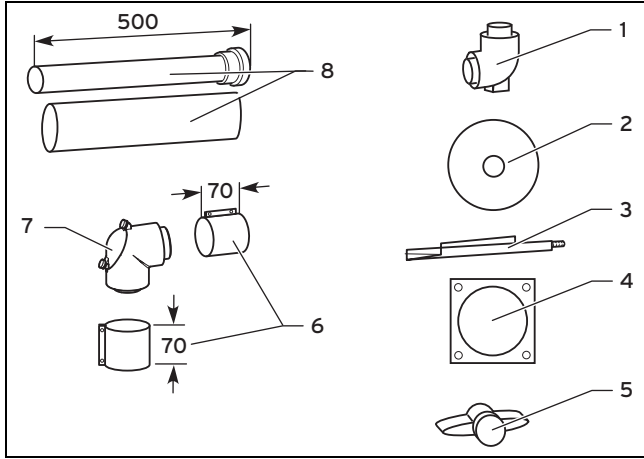
1. Aşınan şaftın ağzına, koruyucu boru düz yerleşecek şekilde işlem yapın.
2. Montaj için aşağıdaki maddeleri izleyin:
3. Montaj rayını ve baca dönüş dirseğini monte edin. (→ sayfa 19)
4. Esnek atık gaz hattını monte edin. (→ sayfa 20)
5. Düz çatı boğazını (6) şaftın (9) ortasına taşıma halkası (8) ile oturtun ve dübel ve vidalarla sabitleyin.
6. Bir uzatmanın (5) atık gaz borusunu manşonlu bağlantı parçasına (7) yerleştirin.

7. Dikey çatı geçişini aşağıdaki talimatlara göre monte edin:
8. Çatı geçişini eğimli çatılardan geçirerek monte edin. (→ sayfa 32)
9. Ortam havasından bağımsız çalışma için şaft bağlantısını monte edin. (→ sayfa 17)
10. Ürünü temiz hava girişi/atık gaz bağlantısına bağlayın. (→ sayfa 38)

6.2.4 Hermetik yanma havası/atık gaz borusunun monte edilmesi

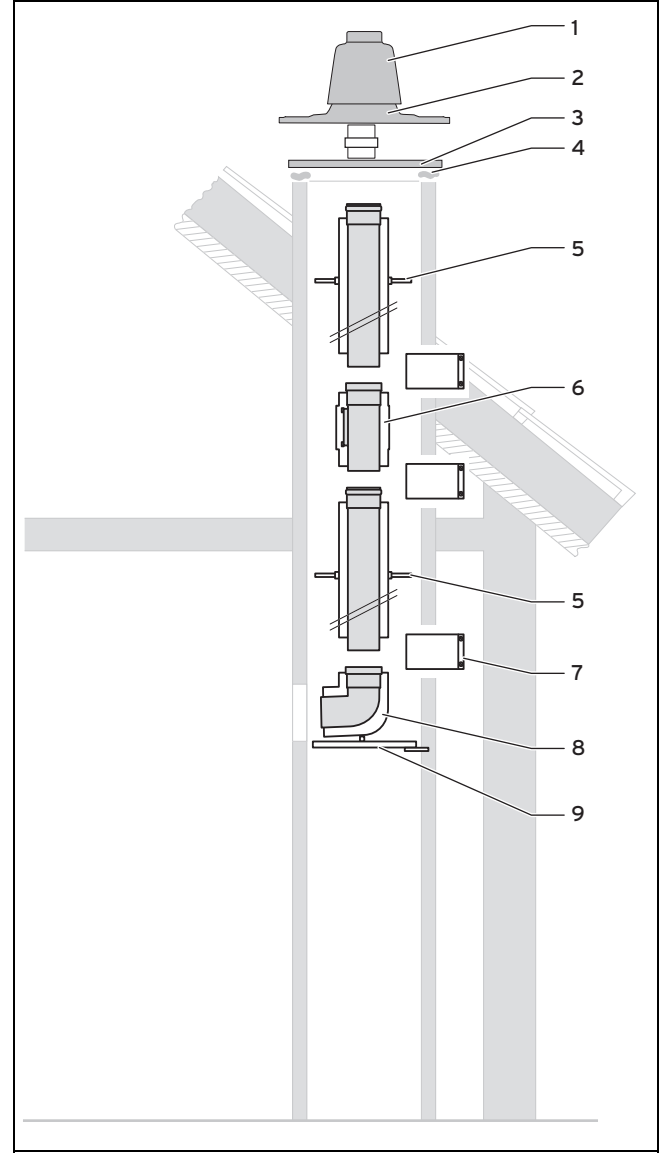
Hermetik yanma havası/atık gaz borusunun şafta montajı için önce şaft deliği açılmalı ve destek rayı, baca içi dönüş dirseği ile birlikte monte edilmelidir. Ardından hat şafta monte edilir.

6.2.4.1 Teslimat kapsamı Ürün No. 303220



1	Baca dönüş dirseği	5	Merkezleme halkası
2	Sızdırmazlık plakası	6	70 mm'lik hava borusu kelepçesi (2 x)
3	Montaj rayı	7	Revizyon dirseği
4	Duvar rozeti	8	0,5 m yanma havası/atık gaz borusu

6.2.4.2 Hermetik yanma havası/atık gaz borusunun şafta monte edilmesi

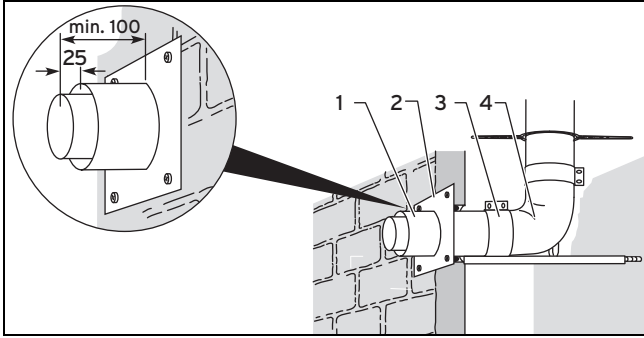


1	Baca şapkasının kapağı	6	Temizleme kapağı
2	Baca şapkasının ayağı	7	Hava borusu kelepçesi
3	Sızdırmazlık plakası	8	Baca dönüş dirseği
4	Şaftın ağız kenarı	9	Montaj rayı
5	Merkezleme halkası		

1. Montaj yerini belirleyin.
2. Yeterince büyük bir delik açın.
3. Arka şaft duvarına bir delik delin.
4. Gerekirse montaj rayını (9) kısaltın.
5. Baca dönüş dirseğini (8) montaj rayına, atık gaz borusunun monte edilmesinin ardından şaftta ortalanmış olarak duracak şekilde sabitleyin.
6. Montaj rayını (9) ve baca dönüş dirseğini (8) şafta monte edin.
7. Bir ip yardımıyla gerekli uzunluktaki atık gaz borusunu şaft çıkışından başlayarak aşağı doğru monte edin. Bunu yaparken uygun bir temizleme kapağı (6) takın.
8. Parçaları birbirine bağlamak için birer hava borusu kelepçesi (7) kullanın.
9. Maks. 2 m'lik aralıklar ile hermetik boruların üzerine birer merkezleme halkası (5) takın.

10. Ayrıca temizleme kapağının önüne ve arkasına birer merkezleme halkası yerleştirin.
11. Tüm atık gaz hattını baca dönüş dirseğine bastırdıktan sonra, bağlantı için bir kelepçe (7) kullanın.
12. En üstteki atık gaz borusu takıldıktan sonra borunun manşonunu çıkarın ve boruyu gerekli uzunluğa kısaltın.
 - Şaft ucu 300 mm'den fazla olmalıdır.
13. Atık gaz borusunun çapaklarını temizleyin.
14. Plastik (PP) baca şapkasını monte edin. (→ sayfa 23)
15. **Alternatif :**
 - ▶ Paslanmaz çelik baca şapkasını sabit atık gaz hattına monte edin. (→ sayfa 25)

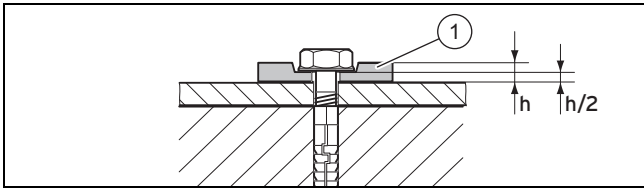
6.2.4.3 Şaft/duvar bağlantısının monte edilmesi



1. Mesafeye uygun olarak uzatmayı (1) kısaltın ve baca dönüş dirseğini (4) hava borusu kelepçesi (3) üzerinden uzatmaya bağlayın.
2. Uzatmayı yapı harcı ile sabitleyin ve yapı harcının sertleşmesini bekleyin.
3. Duvar rozetini (2) uzatmanın üzerine itin ve duvara sabitleyin.
4. Ürünü temiz hava girişi/atık gaz bağlantısına bağlayın. (→ sayfa 38)

6.3 Baca şapkalarının montajı

6.3.1 Plastik baca şapkaları için montaj uyarısı



- ▶ Baca şapkasının ayağını 4 vida ile şaft kenarına sabitleyin.
- ▶ Malzeme gerilmesini engellemek için, mutlaka 4 esnek pulu (1) kullanın.
- ▶ Pulları % 50 sıkıştırın (h/2).
- ▶ Gerekliğinde baca şapkasının ayağını bir testere ile küçültebilirsiniz.

6.3.2 Plastik (PP) baca şapkasının monte edilmesi

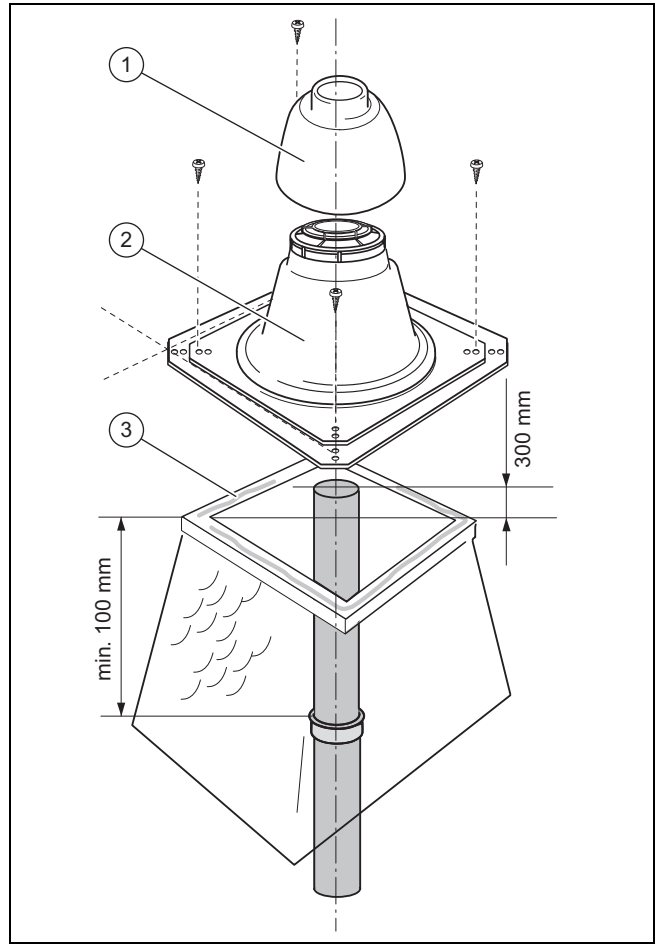


Dikkat!

Isıl genleşme sonucunda hasar tehlikesi!

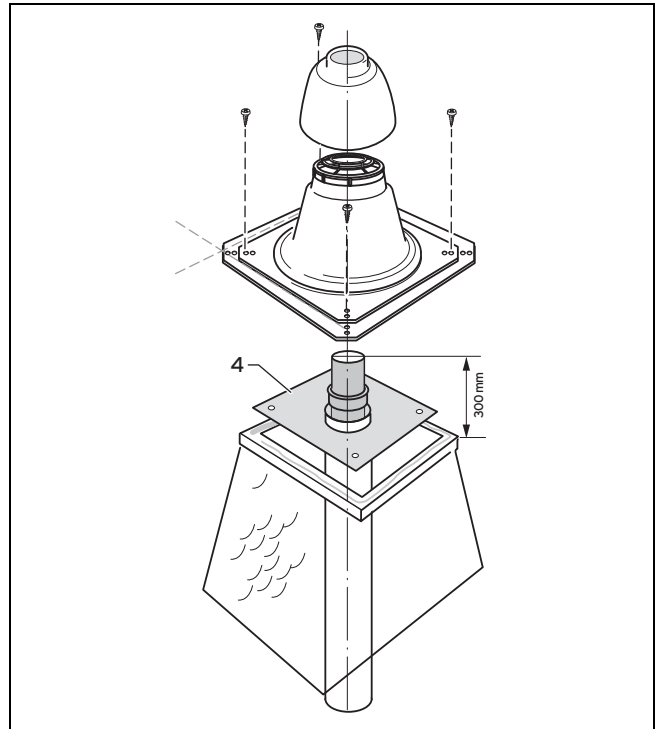
Atık gaz borusunun ısıl genleşmesi sonucunda kapak bazen 2 cm kadar kalkabilir!

- ▶ Kapağın üzerinde gerekli boş alanın bulunmasını sağlayın.



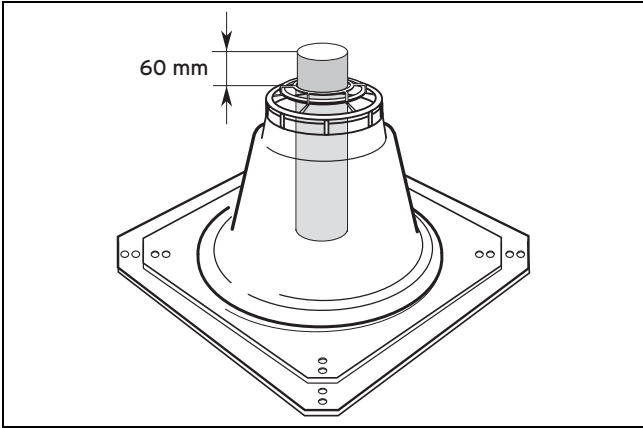
- | | | | |
|---|-------|---|-------------|
| 1 | Kapak | 3 | Şaft kenarı |
| 2 | Ayak | | |

1. En üstteki atık gaz borusu takıldıktan sonra borunun manşonunu çıkarın ve boruyu gerekli uzunluğa kısaltın.
 - Şaft ucu 300 mm'den fazla olmalıdır.



2. **Sadece hermetik atık gaz hattı:** Sızdırmazlık plakasını (4) şaft kenarına monte edin.

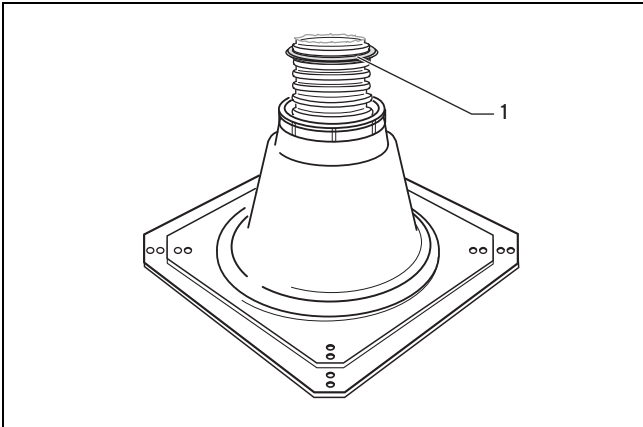
3. Atık gaz borusunun çapaklarını temizleyin.
4. Şaftın kenarlarını (3) silikon ile sızdırmaz hale getirin.
5. Baca çıkış şapkasının ayağını sabitleyin, bkz. "Plastik baca çıkış şapkaları için montaj uyarısı" (→ sayfa 23).
6. Gerekliğinde baca şapkasının ayağını bir testere ile küçültebilirsiniz.



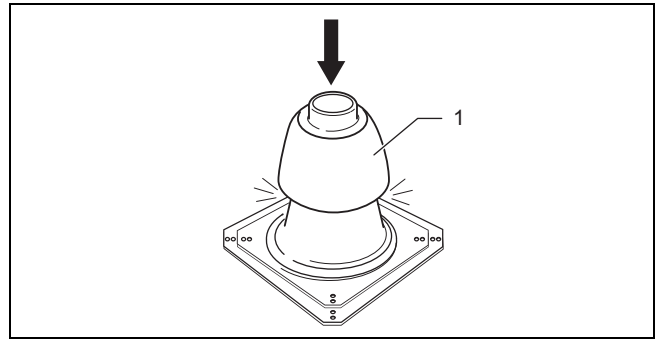
7. Baca şapkasının ayağı üzerinde 60 mm'lik taşma olmasını kontrol edin.
8. Baca şapkasının (2) kapağını (1) yerleştirme ucu ile sabit atık gaz hattının üst ucuna geçirin ve sıkıca bastırın.

6.3.3 Plastik (PP) baca şapkasının esnek atık gaz hattına monte edilmesi

1. Şaftın kenarlarını silikon ile sızdırmaz hale getirin.
2. Baca çıkış şapkasının ayağını sabitleyin, bkz. "Plastik baca çıkış şapkaları için montaj uyarısı" (→ sayfa 23).
3. Gerekliğinde baca şapkasının ayağını bir testere ile küçültebilirsiniz.

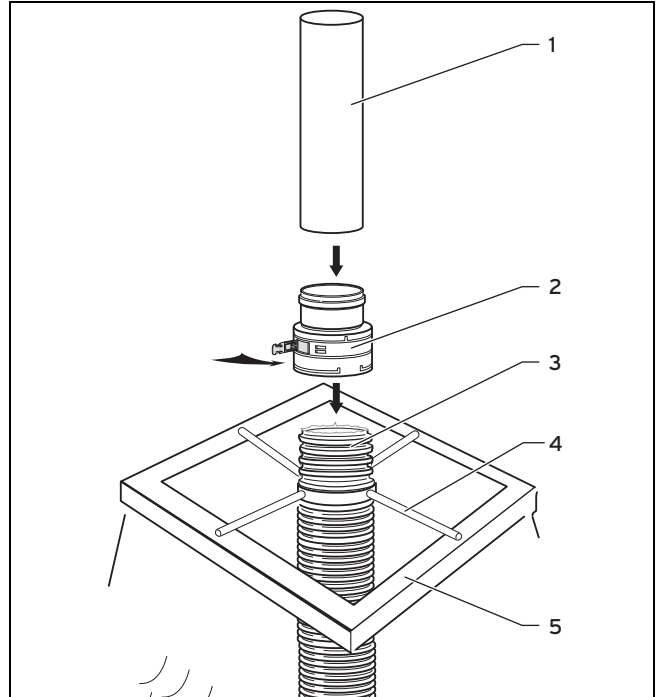


4. Şimdi esnek atık gaz borusunu bir testere veya makas ile bir oluğundan 4 veya 5 oluk ayağın üzerinden çıkacak şekilde kesin.
5. Contayı (1) atık gaz borusunun en üstteki, hasar görmemiş oluğuna monte edin.

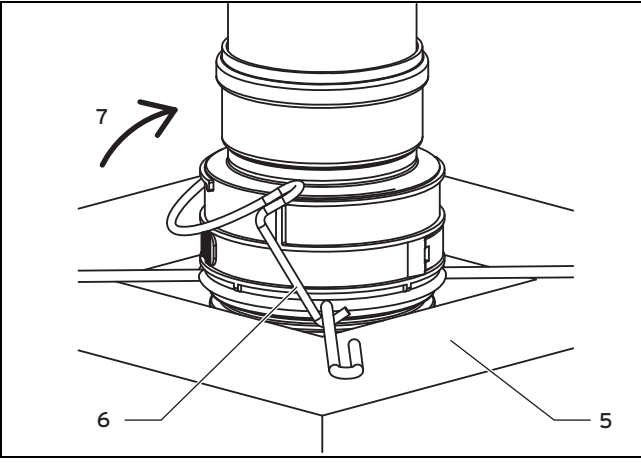


6. Baca şapkasının (1) kapağını esnek atık gaz hattının üstteki ucu üzerine conta ile geçirin.
7. Kapağı duyulabilecek şekilde oturana kadar ayağın üzerine bastırın.

6.3.4 DN 100 esnek atık gaz hattına ait baca şapkasının monte edilmesi



1. Taşıma halkasını (4) atık gaz hattı (3) üzerinden şaft duvarına itin.
2. Esnek atık gaz hattını bir testere veya makas ile bir oluğundan, 4 veya 5 oluk taşıma halkasının üzerinden çıkacak şekilde kesin.
3. Contayı atık gaz hattının en üstteki, hasar görmemiş oluğuna monte edin.
4. Manşonlu bağlantı parçasını (2) sonuna kadar atık gaz hattına geçirin.
5. Bağlantı parçasını kilitlemlerle (klik) sabitleyin.
 < Atık gaz hattı, taşıma halkasında asılıdır.
6. Ağız borusunu (1) bağlantı parçasına (2) takın.



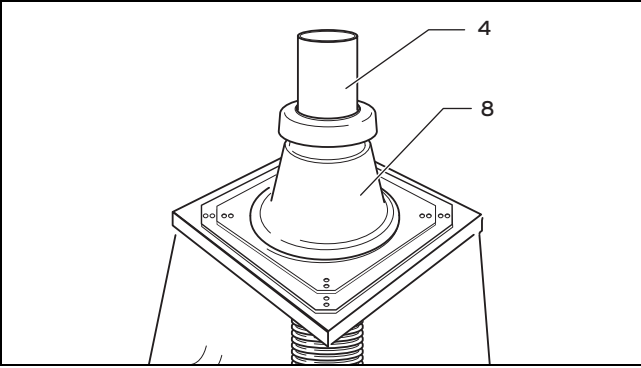
7. Ağız borusu eğik duruyorsa bağlantı parçasını sabitleme kancası ile taşıma halkasına sabitleyin.



Bilgi

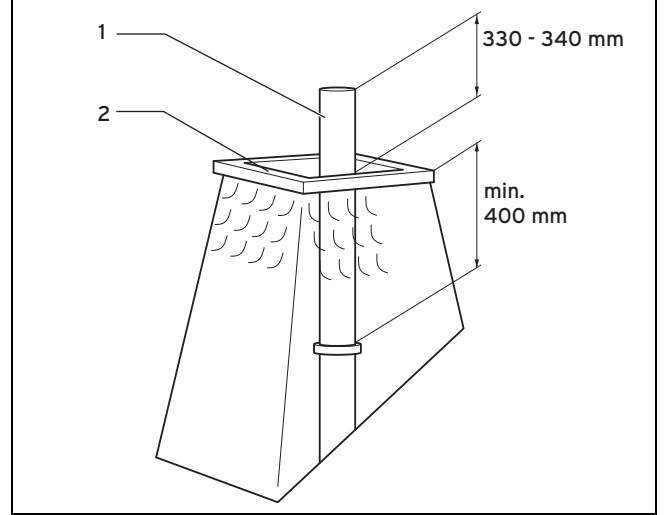
Kancayı, ağız borusunun hizalanacağı tarafa konumlandırmalısınız.

8. Sabitleme kancasını (6) taşıma halkasına takın.
9. Sabitleme kancasını bağlantı parçasına (7) takın.
10. Şaftın kenarlarını (5) silikon ile sızdırmaz hale getirin.

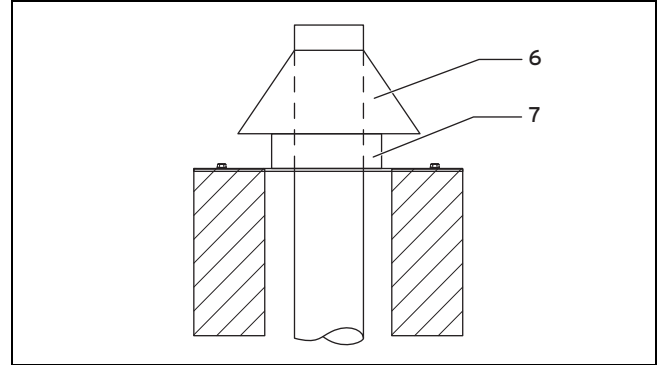


11. Baca şapkasını (8) ağız borusunun (4) üzerine geçirin ve şafta oturtun.
12. Baca çıkış şapkasının ayağını sabitleyin, bkz. "Plastik baca çıkış şapkaları için montaj uyarısı" (→ sayfa 23).
13. Gerektiğinde baca şapkasının ayağını bir testere ile küçültebilirsiniz.

6.3.5 Paslanmaz çelik baca şapkasının (Ürün No. 0020021007) sabit atık gaz hattına monte edilmesi



1. Paslanmaz çelik boruyu (1) kısaltın.
– Son atık gaz borusu, paslanmaz çelikten üretilmiş olmalıdır (Ürün No. 0020025741).
2. Paslanmaz çelik boruyu yerleştirin.
3. Şaftın kenarlarını (2) silikon ile sızdırmaz hale getirin.



Dikkat!

Isıl genleşme sonucunda hasar tehlikesi!

Atık gaz borusunun ısıl genleşmesi sonucunda kapak bazen 2 cm kadar kalkabilir!

- Kapağın üzerinde gerekli boş alanın bulunmasını sağlayın.

4. Baca çıkış şapkasını (7) ağız borusunun üzerine geçirin ve şafta oturtun.
5. Baca çıkış şapkasını 4 dübel ve 4 vida ile sabitleyin.



Dikkat!

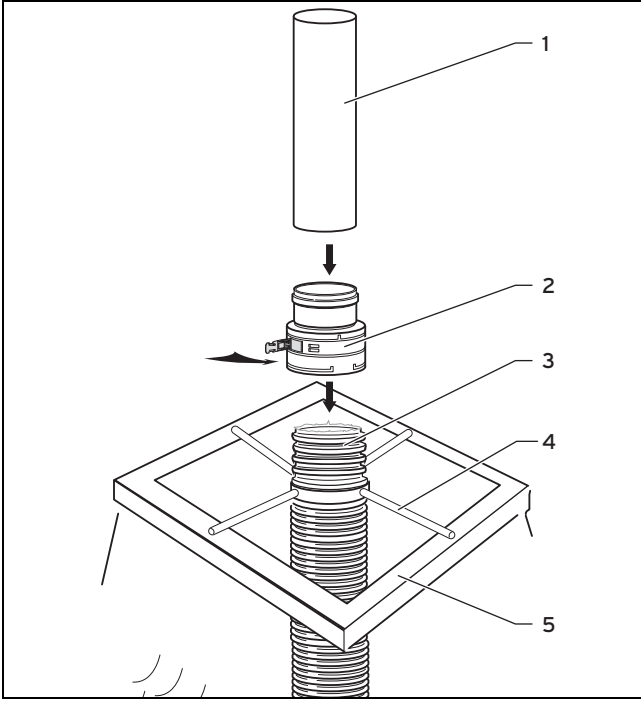
Isıl genleşme sonucunda hasar tehlikesi!

Atık gaz hattı soğuyunca kısalabilir.

- Yağmurdan koruma kapağını doğrudan bağlama parçalarına yerleştirmeyin. Aşağı doğru yakl. 2 cm boşluk bırakın.

6. Yağmurdan koruma kapağını (6) monte edin.
7. Gerektiğinde baca şapkasının ayağını bir teneke makası ile küçültebilirsiniz.

6.3.6 Paslanmaz çelik baca şapkasının esnek atık gaz hattına monte edilmesi

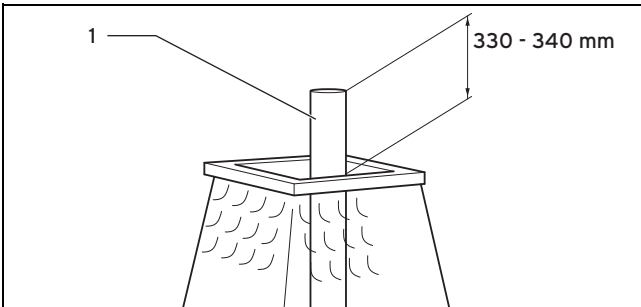


1. Taşıma halkasını (4) atık gaz hattı (3) üzerinden şaft duvarına itin.
2. Esnek atık gaz hattını bir testere veya makas ile bir oluştundan, 4 veya 5 oluk taşıma halkasının üzerinden çıkacak şekilde kesin.
3. Contayı atık gaz hattının en üstteki, hasar görmemiş oluğuna monte edin.
4. Manşonlu bağlantı parçasını (2) sonuna kadar atık gaz hattına geçirin.
5. Bağlantı parçasını kilitlerle (klik) sabitleyin.
◁ Atık gaz hattı, taşıma halkasında asılıdır.

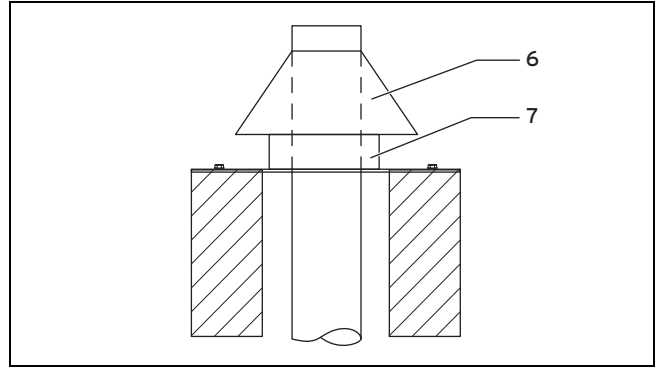


Bilgi

Son atık gaz borusu (1), paslanmaz çelikten üretilmiş olmalıdır (Ürün Numarası 0020025741).



6. Ağız borusunu (1) şekle uygun kısaltın.
7. Ağız borusunu (1) bağlantı parçasına (2) takın.
8. Şaftın kenarlarını (5) silikon ile sızdırmaz hale getirin.



9. Baca çıkış şapkasını (7) ağız borusunun üzerine geçirin ve şafta oturtun.
10. Baca çıkış şapkasını 4 dübel ve 4 vida ile sabitleyin.
11. Yağmurdan koruma kapağını (6) monte edin.
12. Gerekliğinde baca şapkasının ayağını bir tenekelik ile küçültebilirsiniz.

6.3.7 Paslanmaz çelik baca şapkasının (Ürün No. 0020021007) monte edilmesi



Bilgi

Paslanmaz çelik baca şapkasını (Ürün No. 0020021007) monte etmek istiyorsanız, Ürün No. 0020095594 kullanın.

Set (Ürün No. 0020095594) şunları içermektedir:

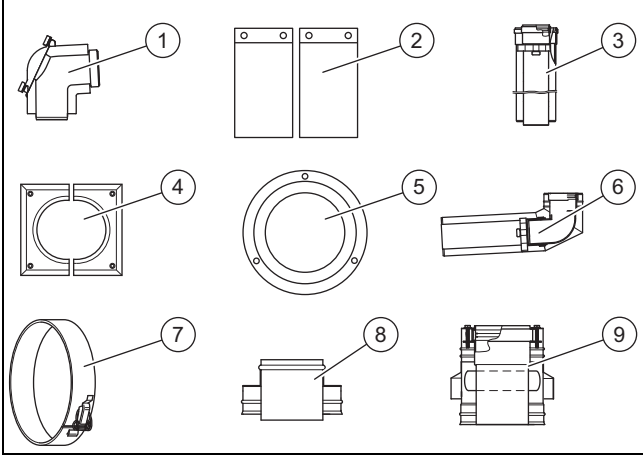
- Paslanmaz çelik boru
- Bağlantı parçası
- Manşonlu bağlantı parçası

1. Esnek atık gaz hattını tarif edildiği gibi monte edin. Ancak bağlantı halkası manşonlu bağlantı parçası ile değiştirilebilir.
2. Paslanmaz çelik baca şapkasını esnek atık gaz hattına monte edin. (→ sayfa 26)

6.4 Atık gaz hattının dış duvara monte edilmesi

Dış duvardaki atık gaz hattının montajı için öncelikli olarak dış duvara delik açılır ve dış duvar konsolu monte edilir. Ardından dış duvar ve yatay hat cihaz bağlantısına monte edilir.

6.4.1 Dış duvar montajı için temel elemanlar teslimat kapsamı



- | | | | |
|---|---------------------------------------|---|---|
| 1 | Temizleme dirseği Çap 80/125 mm | 6 | Duvar geçiş dirseği 87°, Çap 80/125 mm, paslanmaz çelik |
| 2 | 70 mm'lik hava borusu kelepçesi (2 x) | 7 | Hava borusu kelepçesi, paslanmaz çelik (2 x) |
| 3 | Uzatma 0,5 m, Çap 80/125 mm | 8 | Ağız parçası, paslanmaz çelik |
| 4 | İki parça dış rozet, paslanmaz çelik | 9 | Hava emiş parçası, paslanmaz çelik |
| 5 | İç rozet | | |

6.4.2 Statik ölçü bilgilerini dikkate alın

Montaja başlamadan önce atık gaz hattının gidişini ve duvar konsollarının ve duvar kelepçelerinin sayısını ve konumunu belirleyin.

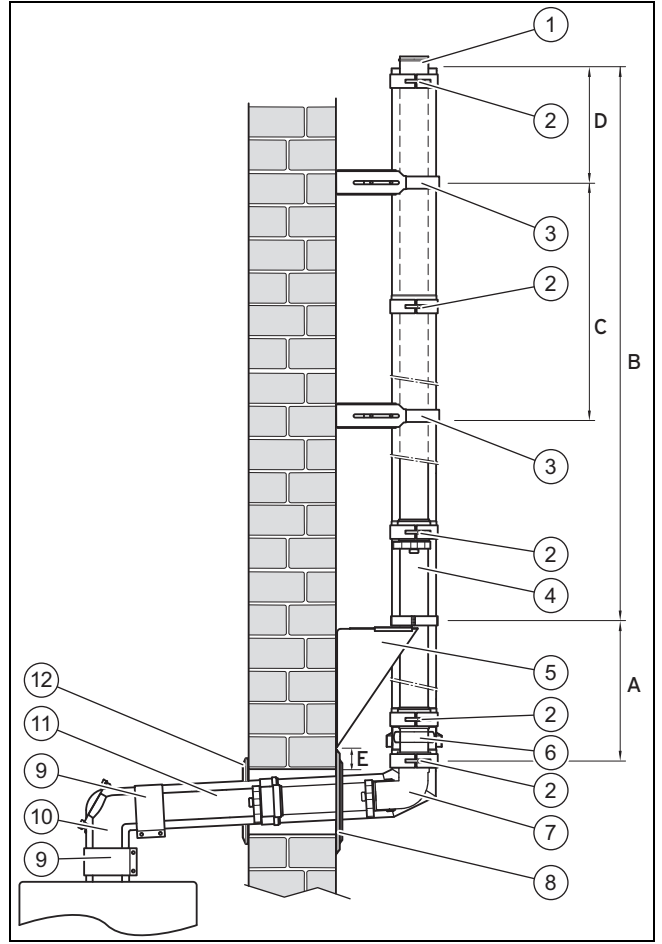


Tehlike!

Düşen parçalar nedeniyle yaralanma tehlikesi!

Statik ölçülerin aşılması atık gaz hattının mekanik olarak hasar görmesine yol açabilir. Aksi durumlarda duvardan parçalar sökülebilir ve düşerek insanlara zarar verebilir.

- ▶ Montaj sırasında statik ölçü bilgilerini dikkate alın.
- ▶ En az her ikinci uzatmayı bir boru kelepçesi ile dış duvara sabitleyin.
- ▶ Kompozit ısı izolasyon sistemlerine sahip ön cephelerde atık gaz borularını binaya güvenli biçimde monte etmek için gerekirse izin verilen tespit malzemelerini kullanın.



- | | | | |
|----|--------------------------|---|--|
| 1 | Ağız parçası | A | Maks. 2 m (duvar geçiş dirseği ve dış duvar konsolu arasındaki mesafe) |
| 2 | Hava borusu kelepçesi | B | Maks. 22 m (dış duvar konsolu üzerindeki yükseklik) |
| 3 | Dış duvar kelepçesi | C | Maks. 2 m (duvar kelepçeleri arasındaki mesafe) |
| 4 | Uzatma | D | maks. 1,5 m (en üstteki duvar kelepçesinin üzerindeki yükseklik) |
| 5 | Dış duvar konsolu | E | Min. 50 mm (duvar deliği ve dış duvar konsolu arasındaki mesafe) |
| 6 | Hava emiş parçası | | |
| 7 | Duvar geçiş dirseği | | |
| 8 | İki parça dış rozet | | |
| 9 | İç hava borusu kelepçesi | | |
| 10 | Revizyon dirseği | | |
| 11 | İç uzatma | | |
| 12 | İç rozet | | |



Tehlike!

Düşen parçalar nedeniyle yaralanma tehlikesi!

2 m'lik dikey yükseklikten itibaren, atık gaz hattının aşırı yükler nedeniyle hasar görmesi için bir dış duvar konsolu gereklidir.

- ▶ Bir adaptör parçasından sonra ikinci bir dış duvar konsolu monte edin.

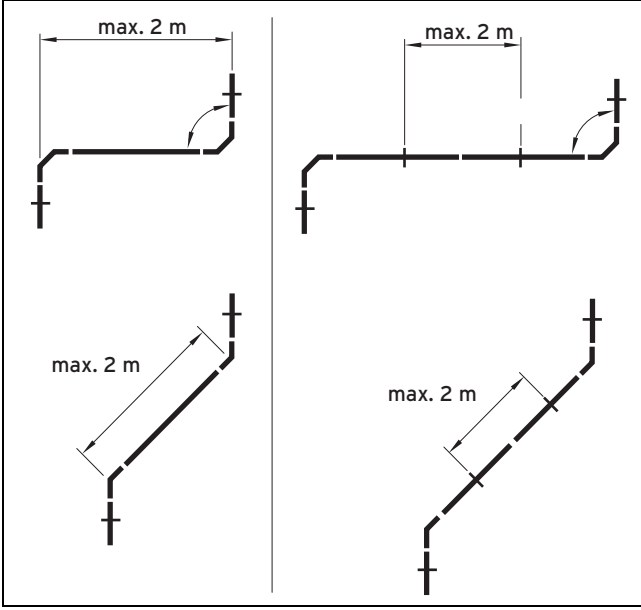


Tehlike!

Düşen parçalar nedeniyle yaralanma tehlikesi!

Çatıdan taşan atık gaz hattı sağlam bir şekilde monte edilmelidir. Üstteki iki dış duvar kelepçesi arasında uzatma parçası monte etmeyin. Bir uzatma parçası, rüzgar durumunda atık gaz hattının dayanımını azaltır ve atık gaz hattının bükülmesine veya sökülmesine yol açabilir.

- Üstteki iki dış duvar kelepçesi arasında uzatma parçası monte etmeyin.

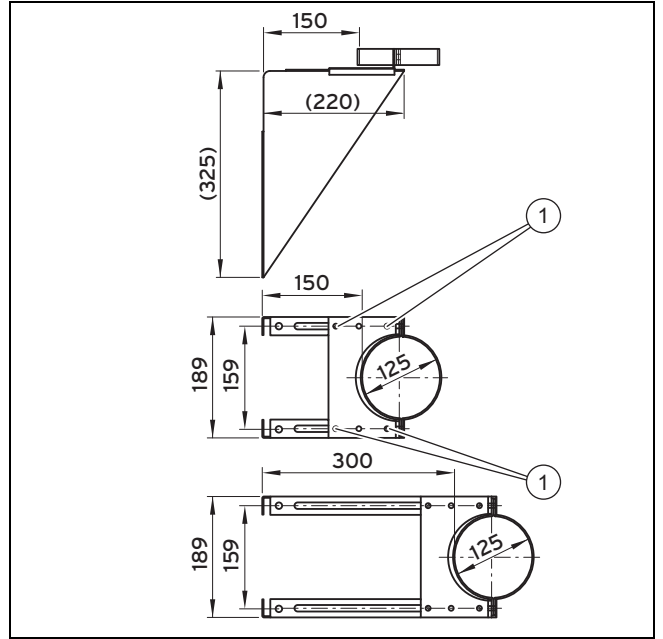


6.4.3 Atık gaz hattının dış duvara monte edilmesi

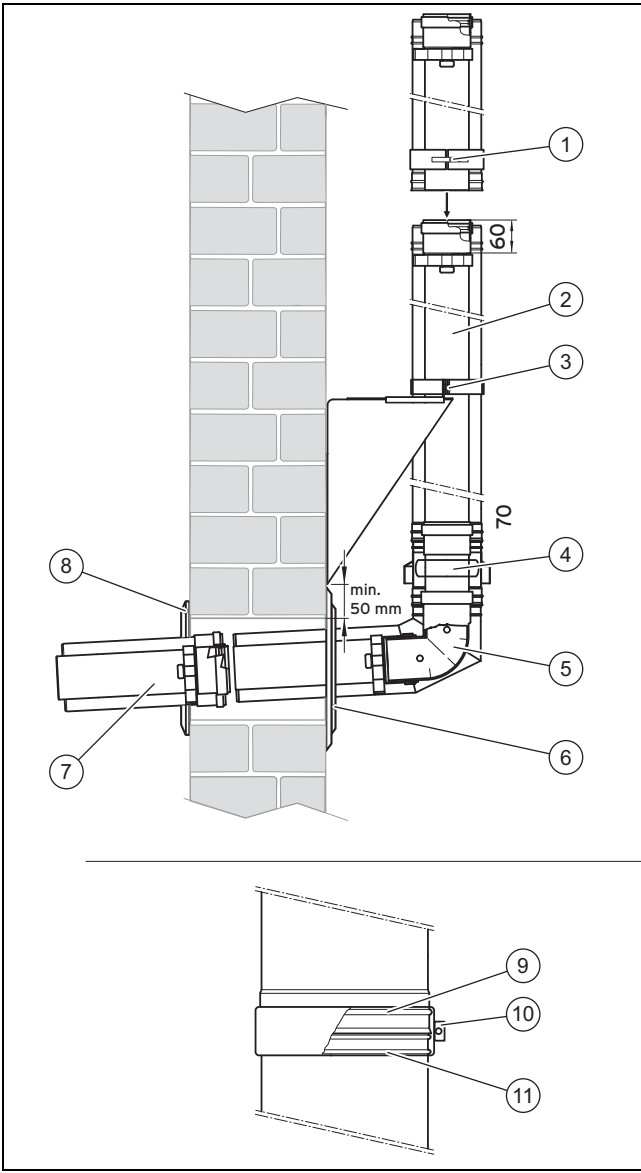


Bilgi

Gerekirse mevcut çatı çıkıntısını dikkate alın. Gerekirse eğimli çatı felemenk kiremitlerini kullanın. Atık gaz hattının pencerelere ve diğer duvar açıklıklarına mesafesi en az 20 cm olmalıdır.



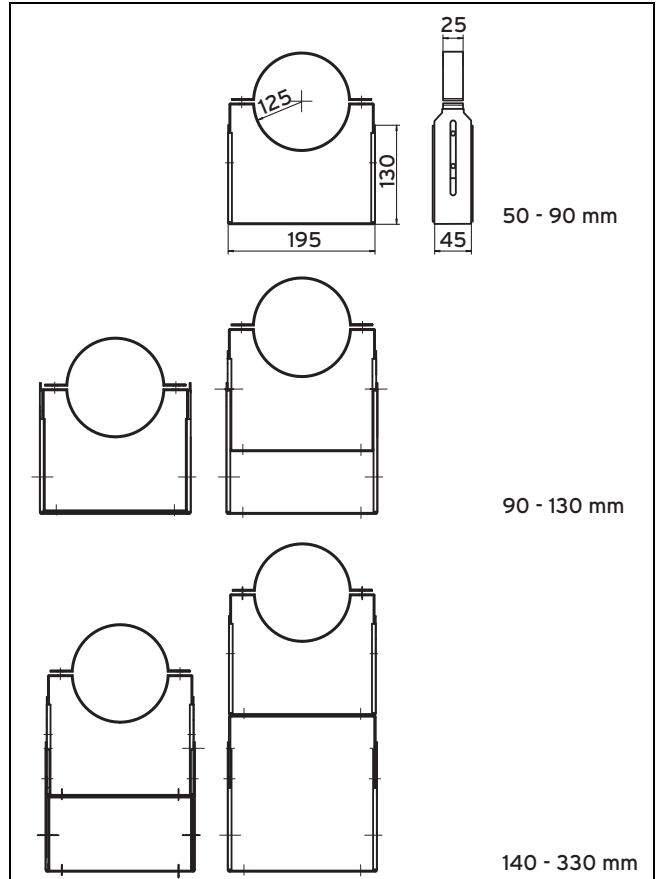
1. Dış duvara bir delik açın.
 - Çap: 150 mm
2. 2 tutucu ve bir taşıyıcı sacdan oluşan dış duvar konsolunun ön montajını yapın.
 - Duvar rozetinin atık gaz borusuna monte edilebilmesi için dış duvar konsolunu duvar deliğinin en az 50 mm üzerine monte edin.
3. 50 mm - 150 mm'lik duvar mesafesinde tespit sacını kısa tarafa, 150 mm - 300 mm'lik duvar mesafesinde dış duvar konsolunun uzun tarafına monte edin.
4. İstedığınız duvar mesafesini ayarlayın ve 4 vidayı (1) monte edilebilir pozisyonda sıkın.
5. Duvar rozetinin atık gaz borusuna monte edilebilmesi için duvar konsolunu duvar deliğinin en az 50 mm üzerine monte edin.



- | | | | |
|---|-----------------------------------|----|---------------------|
| 1 | Hava kelepçesi | 6 | İki parça dış rozet |
| 2 | Dış duvar uzatması | 7 | İç uzatma |
| 3 | Dış duvar konsolu gergi kelepçesi | 8 | İç rozet |
| 4 | Hava emiş parçası | 9 | Dış kanal |
| 5 | Duvar geçiş dirseği | 10 | Gerdirme tertibatı |
| | | 11 | Dış kanal |

6. Duvar geçiş dirseğinin, hava emiş parçasının ve bir dış duvar uzatmasının ön montajını yapın.
 - Hava emiş deliğinin kar nedeniyle kapanmaması için yerden en az 1,0 m yükseklikte olmalıdır.
 - Hava emiş parçası istenen yüksekliğe yerleştirilebilir. Bununla ilgili kısıtlamaları "Boru uzunlukları" tablosunda bulabilirsiniz.
 - Hava emiş deliklerine yağmur suyu girmemesi için hava emiş parçası daima dikey yerleştirilmelidir.
 - Atık gaz hattının manşonu daima atık gaz çıkışı yönünde bakmalıdır.
7. Dış duvar uzatmalarını (2) ve hava emiş parçasını (4) birer hava kelepçesiyle (1) bağlayın.
8. Hava emiş parçasını ve duvar geçiş dirseğini (5) sonuna kadar iç içe geçirin, aynı işlemi dış duvar uzatmasında ve hava emiş parçasında yapın.
9. Hava kelepçesini iki dış kanalın (9, 11) üzerine yerleştirin ve gerdirme tertibatını (10) sıkın.

10. Duvar geçiş dirseğini (5) hava emiş parçası ve dış duvar uzatması ile duvar geçişine yerleştirin.
11. Dış duvar konsolunun (3) gergi kelepçesini dış duvar uzatmasının etrafına yerleştirin ve her iki gerdirme vidasını sıkın.
12. Gerekirse beyaz uzatmayı (7) gerekli uzunluğa kısaltın.
13. Beyaz uzatmayı içten duvar geçiş dirseğine oturtun.
14. Hava borusu ve delik arasındaki boşluğu dıştan ve içten yapı harcıyla doldurun. Yapı harcının sertleşmesini bekleyin.
15. İç rozeti (8) içten vidalayın.
16. Dış rozeti (6) dıştan vidalayın.
17. Dış duvar kelepçelerini maks. 2 m'lik mesafelerle sabitleyin.



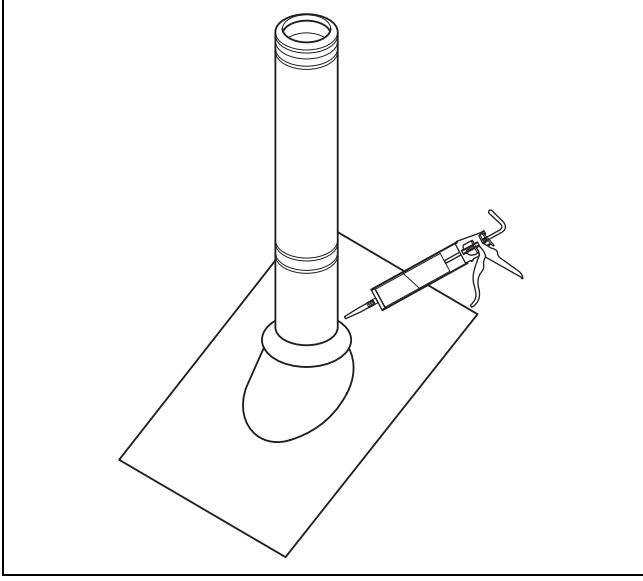
18. 90 mm - 160 mm'lik ayar aralığı için dış konsolu çıkarın.
 - Dış duvar kelepçelerinin aralığı 50 mm ile 90 mm arasındadır. Daha büyük duvar mesafelerinde dış duvar kelepçeleri için uzatmalar gereklidir. Bu şekilde 300 mm'lik duvar mesafesine ulaşabilirsiniz.
19. Dış duvar kelepçesini doğrudan dış duvar kelepçesi uzatmasının alt parçasına vidalayın.
20. Atık gaz borularını, gerekirse temizleme kapağını, dirsekleri ve son parçayı monte edin.
 - Son parça atık gaz tarafında paslanmaz çeliktir. Bu şekilde atık gaz ağız UV ışınlarına karşı dayanıklıdır.
 - Ağızın çatı yüzeyine mesafesi en az 40 cm olmalıdır, 50 kW'lık cihaz güçlerinde en az 100 cm.
21. Tüm duvar sabitlemelerini ve hava kelepçelerini sıkın.

6.4.4 Yağmur boğazının monte edilmesi



Bilgi

Atık gaz hattını bir çatı çıkıntısından geçirirseniz, yağmur boğazı atık gaz hattına monte edilmelidir.



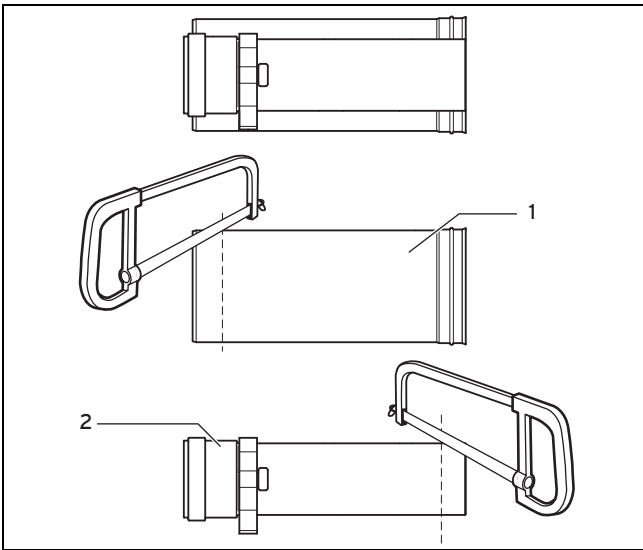
1. Yağmur boğazını konumlandırın.
2. Gerdirme vidasını sıkın.
3. Yağmur boğazı ve atık gaz hattı arasındaki ek yerini sürekli elastik, UV dayanıklı bir malzeme ile sızdırmayacak şekilde kapatın.

6.4.5 Kısaltılabilir uzatmanın monte edilmesi



Bilgi

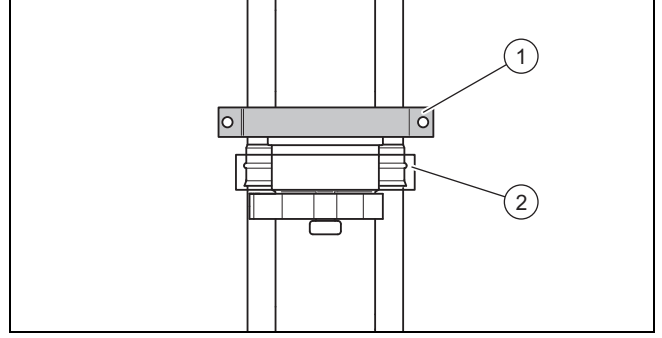
Kısaltılabilir uzatmada (Ürün No. 0020042755) merkezleme halkası, atık gaz borusunun dış boruda merkezlenmesi için dış boruya bağlı değildir. Dış boru geçme tarafında kanala sahip değildir, çünkü bu taraf kısaltılmaktadır.



1. Uzatmayı kısaltmak için atık gaz borusunu (1) dış borudan (2) dışarı çekin.
2. Atık gaz borusunu ve dış boruyu aynı ölçüde kısaltın.

- Atık gaz borusunu ve dış boruyu manşondan uzak taraftan kısaltın. Merkezleme halkası, atık gaz borusunda sabit kalmalıdır.

3. Atık gaz borusunu tekrar dış boruya itin.



- 1 Dış duvar kelepçesi 2 Kelepçe



Uyarı!

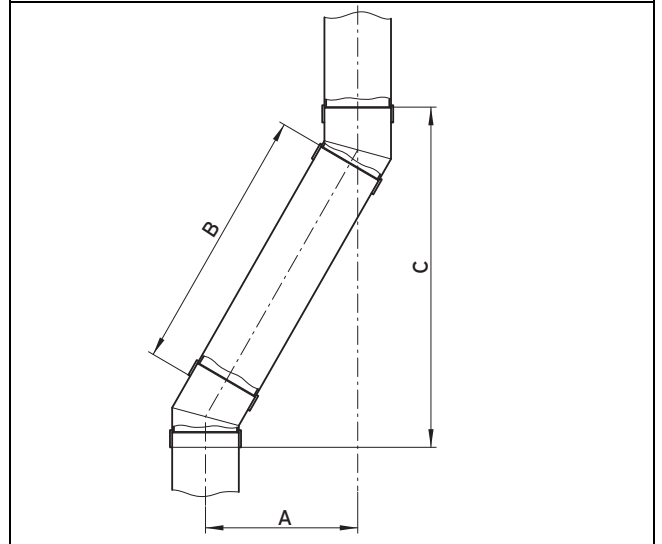
Düşen parçalar nedeniyle yaralanma tehlikesi!

Kısaltılabilir uzatmanın dış borusunun alt kısmı kanallı değildir. Kelepçe, boru sistemini sabitleyemez.

- Sistemin rüzgar yükleri nedeniyle ayrılması ve çözülmemesi için ilave bir dış duvar kelepçesi monte edin.

4. Kısaltılabilir uzatmanın hemen üzerine ilave bir dış duvar kelepçesi monte edin.

6.4.6 30° dirseklerin adaptör ölçülerinin (dış duvar) hesaplanması



- A Uzatma parçası C Yükseklik
B Hava borusu uzunluğu

Kısaltılabilir uzatma (ürün no. 0020042755) ile

- Adaptör (A):
 - Uzatma olmadan 53 mm mümkündür
 - 54 ile 109 mm arasında mümkün değildir
 - 110 ile 300 mm arasında mümkündür
- Dış boru uzunluğu (B) = Adaptör (A) × 2 - 106 mm

- Yükseklik (C) = Adaptör (A) × 1,7319 + 136 mm

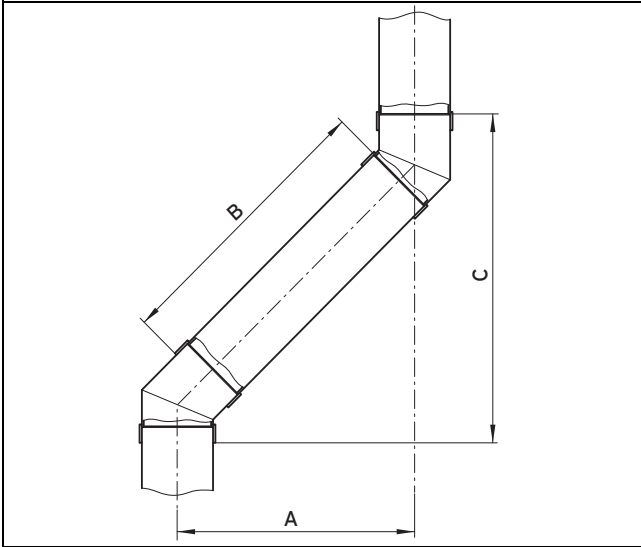
Uzatma 0,5 m Ürün no. 0020042753 ve kısaltılabilir uzatma Ürün no. 0020042755 ile

- Adaptör (A):
 - Uzatma Ürün no. 0020042753 ile 298 mm mümkündür
 - 299 ile 339 mm arasında mümkün değildir
 - 340 ile 530 mm arasında mümkündür
- Dış boruların toplam uzunluğu (B) = Adaptör (A) × 2 - 106
- Kısaltılabilir uzatmanın dış boru uzunluğu = B - 460 mm
- Yükseklik (C) = Adaptör (A) × 1,7319 + 136 mm

Uzatma 1,0 m Ürün no. 0020042754 ve kısaltılabilir uzatma Ürün no. 0020042755 ile

- Adaptör (A):
 - Uzatma Ürün no. 0020042754 ile 548 mm mümkündür
 - Adaptör (A): 549 ile 589 mm arasında mümkün değildir
 - Adaptör (A): 590 ile 780 mm arasında mümkündür
- Dış boruların toplam uzunluğu (B) = Adaptör (A) × 2 - 106
- Kısaltılabilir uzatmanın dış boru uzunluğu = B - 960 mm
- Yükseklik (C) = Adaptör (A) × 1,7319 + 136 mm

6.4.7 45° dirseklerin adaptör ölçülerinin (dış duvar) hesaplanması



- A Uzatma parçası
- B Hava borusu uzunluğu
- C Yükseklik

Kısaltılabilir uzatma (ürün no. 0020042755) ile

- Adaptör (A):
 - Uzatma olmadan 106 mm mümkündür
 - 107 ile 169 mm arasında mümkün değildir
 - 170 ile 430 mm arasında mümkündür
- Dış boru uzunluğu (B) = Adaptör (A) × 1,4142 - 120 mm
- Yükseklik (C) = Adaptör (A) + 150 mm

Uzatma 0,5 m Ürün no. 0020042753 ve kısaltılabilir uzatma Ürün no. 0020042755 ile

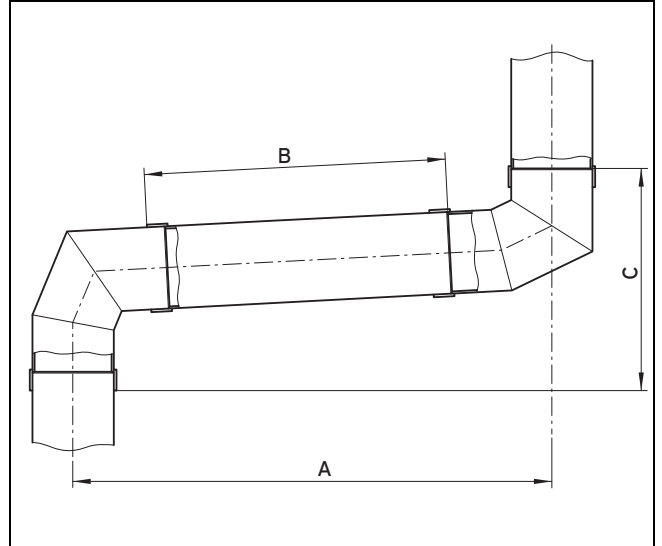
- Adaptör (A):

- Uzatma Ürün no. 0020042753 ile 431 mm mümkündür
- 432 ile 499 mm arasında mümkün değildir
- 500 ile 760 mm arasında mümkündür
- Dış boruların toplam uzunluğu (B) = Adaptör (A) × 1,4142 - 395
- Kısaltılabilir uzatmanın dış boru uzunluğu = B - 460 mm
- Yükseklik (C) = Adaptör (A) + 150 mm

Uzatma 1,0 m Ürün no. 0020042754 ve kısaltılabilir uzatma Ürün no. 0020042755 ile

- Adaptör (A):
 - Uzatma Ürün no. 0020042754 ile 785 mm mümkündür
 - Adaptör (A): 786 ile 849 mm arasında mümkün değildir
 - Adaptör (A): 850 ile 1110 mm arasında mümkündür
- Dış boruların toplam uzunluğu (B) = Adaptör (A) × 1,4142 - 120
- Kısaltılabilir uzatmanın dış boru uzunluğu = B - 960 mm
- Yükseklik (C) = Adaptör (A) + 150 mm

6.4.8 87° dirseklerin adaptör ölçülerinin (dış duvar) hesaplanması



- A Uzatma parçası
- B Hava borusu uzunluğu
- C Yükseklik

Kısaltılabilir uzatma (ürün no. 0020042755) ile

- Adaptör (A):
 - Uzatma olmadan 275 mm mümkündür
 - 276 ile 399 mm arasında mümkün değildir
 - 400 ile 760 mm arasında mümkündür
- Dış boru uzunluğu (B) = Adaptör (A) - 275 mm
- Yükseklik (C) = Adaptör (A) × 0,0524 + 305 mm

Uzatma 0,5 m Ürün no. 0020042753 ve kısaltılabilir uzatma Ürün no. 0020042755 ile

- Adaptör (A):
 - Uzatma Ürün no. 0020042753 ile 764 mm mümkündür
 - 765 ile 859 mm arasında mümkün değildir
 - 860 ile 1220 mm arasında mümkündür

- Dış boruların toplam uzunluğu (B) = Adaptör (A) × 1,0014 – 275
- Kısaltılabilir uzatmanın dış boru uzunluğu = B – 460 mm
- Yükseklik (C) = Adaptör (A) × 0,0524 + 305 mm

Uzatma 1,0 m Ürün no. 0020042754 ve kısaltılabilir uzatma Ürün no. 0020042755 ile

- Adaptör (A):
 - Uzatma Ürün no. 0020042754 ile 1263 mm mümkündür
 - Adaptör (A): 1264 ile 1359 mm arasında mümkün değildir
 - Adaptör (A): 1360 ile 1720 mm arasında mümkündür
- Dış boruların toplam uzunluğu (B) = Adaptör (A) × 1,0014 – 275
- Kısaltılabilir uzatmanın dış boru uzunluğu = B – 960 mm
- Yükseklik (C) = Adaptör (A) × 0,0524 + 305 mm

6.5 Dikey çatı geçişinin monte edilmesi

6.5.1 Montaj uyarıları



Tehlike!

Sızan atık gazlar nedeniyle zehirlenme tehlikesi ve çatı geçişinin bağlantı yerinden çıkması nedeniyle maddi hasar tehlikesi!

Kayan kar ve buz kütleleri, eğimli çatılarda çatı yüzeyindeki dikey çatı geçişine zarar verebilir.

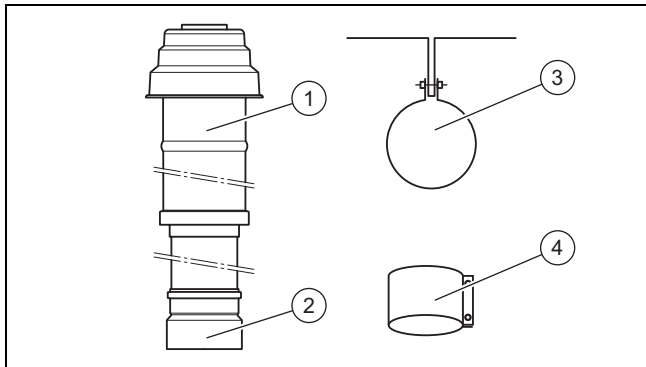
- Aşırı kar/buz oluşumu olan bölgelerde dikey çatı geçişini mahyaya yakın monte edin veya çatı geçişinin üzerine bir kar tutma ızgarası monte edin.

Dikey çatı geçişlerinin çatının altında kalan kısmı kısaltılabilir. Sabitleme kelepçesi ile güvenli bir sabitleme sağlamak için uzunluklar yeterli olmalıdır.

- Atık gaz borusunu ve hava borusunu aynı ölçüde kısaltın.

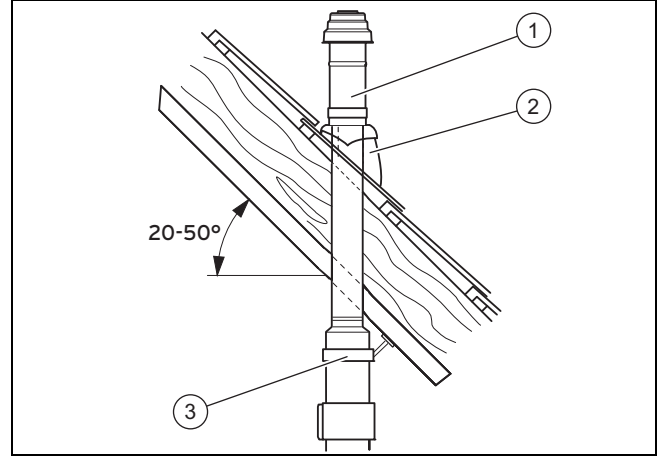
6.5.2 ø 80/125 mm dikey çatı geçişinin montajı

6.5.2.1 Teslimat kapsamı Ürün Numarası 303200 (siyah) / 303201 (kırmızı)



- | | | | |
|---|-------------------------------|---|---------------------------------|
| 1 | Dikey çatı geçişi | 3 | Sabitleme kelepçesi |
| 2 | Ø 110/125 için adaptör (hava) | 4 | 70 mm'lik hava borusu kelepçesi |

6.5.2.2 Eğimli çatı geçişinin monte edilmesi



1. Çatı çıkış sisteminin montaj yerini, ürünü ısıtma sistemine bağlayabilmek için ürünün arkasında yeterli mesafe kalacak şekilde belirleyin.
2. Çatı felemenk kiremidini (2) yerleştirin.
3. Çatı geçişini (1) üstten çatı felemenk kiremidinden geçirerek tam oturana kadar bastırın.
4. Çatı geçişini dikey olarak hizalayın.
5. Çatı geçişini sabitleme kelepçesi (3) ile çatı konstrüksiyonuna sabitleyin.
6. Çatı geçişini uzatmalar, dirsekler ve gerekirse bir ayırma tertibatı ile ürüne bağlayın.
7. **Alternatif 1:**

Koşul: Uzatmalı çatı geçişi

- Uzatmaları monte edin. (→ sayfa 39)
- Dirsekleri monte edin.
 - Adaptör ölçülerinin hesaplanması (→ sayfa 39)
- Ayırma tertibatını monte edin. (→ sayfa 38)
- Tüm birleşme yerlerini hava borusu kelepçeleri ile bağlayın. (→ sayfa 40)

7. **Alternatif 2:**

Koşul: Uzatma olmayan çatı geçişi

- Ayırma tertibatını monte edin. (→ sayfa 38)

6.5.2.3 Düz çatı geçişinin monte edilmesi

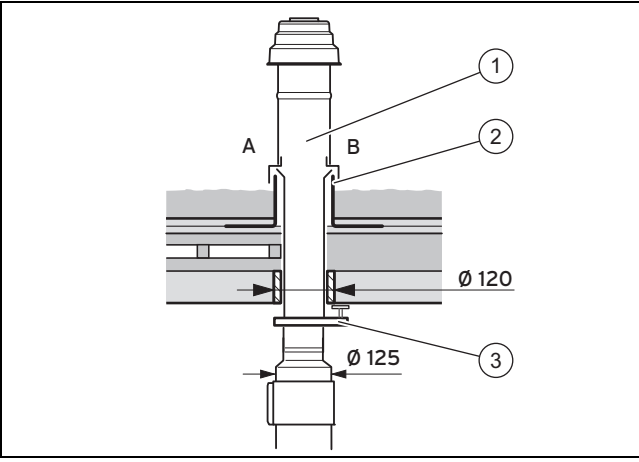


Dikkat!

Bina yapısının hasara uğrama tehlikesi!

Yanlış montaj nedeniyle binaya su girebilir ve maddi hasarlara yol açabilir.

- Yönetmeliklerdeki, izolasyonlu çatılarda gerekli planlama ve uygulama hakkındaki kurallara uyun.



A Soğuk alan B Sıcak alan

1. Çatı çıkış sisteminin montaj yerini belirleyin.
2. Düz çatı boğazını (2) yerleştirin.
3. Düz çatı boğazını sıkıca yapıştırın.
4. Çatı geçişini (1) yukarıdan, düz çatı boğazının içinden geçirerek sıkıca oturana kadar bastırın.
5. Çatı geçişini dikey olarak hizalayın.
6. Çatı geçişini sabitleme kelepçesi (3) ile çatı konstrüksiyonuna sabitleyin.
7. Çatı geçişini uzatmalar, dirsekler ve gerekirse bir ayırma tertibatı ile ürüne bağlayın.

8. Alternatif 1:

Koşul: Uzatmalı çatı geçişi

- ▶ Uzatmaları monte edin. (→ sayfa 39)
- ▶ Dirsekleri monte edin.
 - Adaptör ölçülerinin hesaplanması (→ sayfa 39)
- ▶ Ayırma tertibatını monte edin. (→ sayfa 38)
- ▶ Tüm birleşme yerlerini hava borusu kelepçeleri ile bağlayın. (→ sayfa 40)

8. Alternatif 2:

Koşul: Uzatma olmayan çatı geçişi

- ▶ Ayırma tertibatını monte edin. (→ sayfa 38)

6.6 Çapı 80/125 mm olan yatay duvar/çatı geçişinin monte edilmesi

6.6.1 Montajın hazırlanması



Tehlike!

Atık gaz sızıntısı nedeniyle zehirlenme tehlikesi!

Yanma havası/Atık gaz akım borusu için uygun olmayan bir montaj yeri seçilirse atık gazlar bina içine sızabilir.

- ▶ Yönetmeliklere göre pencerelere ve havalandırma menfezlerine bırakılması gereken mesafelere dikkat edin.



Tehlike!

Atık gaz sızıntısı nedeniyle zehirlenme tehlikesi!

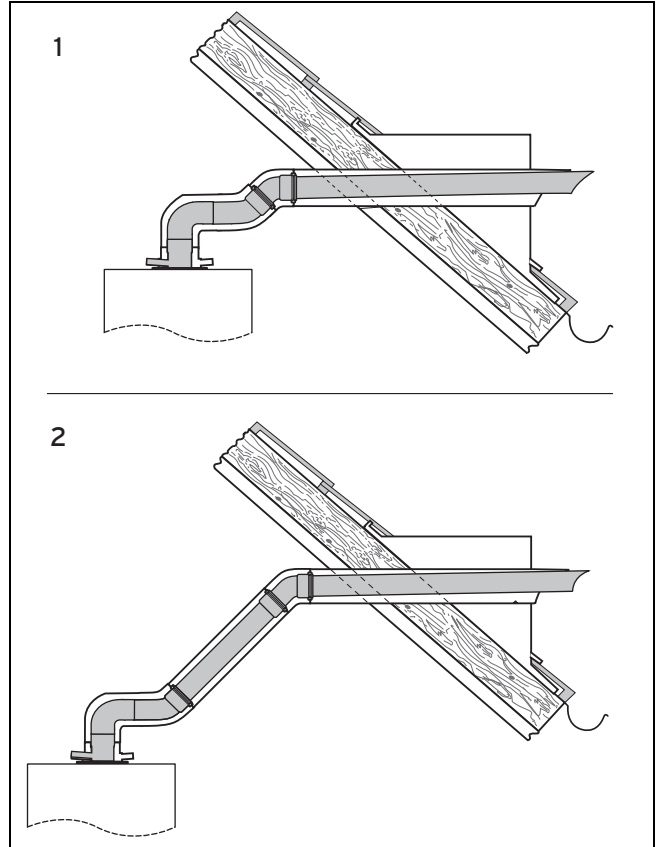
Hareketsiz duran yoğuşma suyu, atık gaz hattının contalarına zarar verebilir.

- ▶ Yatay atık gaz borusunu 3°'lik meyil ile ürüne doğru döşeyin, 3° yaklaşık bir metre boru uzunluğu başına 50 mm'lik bir eğime denktir.
- ▶ Bu işlem esnasında yanma havası/atık gaz akım borusunun duvar deliğinde merkezlenmiş olmasına dikkat edin.

- ▶ Yanma havası/Atık gaz akım borusunun montaj yerini belirleyin.
- ▶ Bir ışık kaynağının yakınına montaj durumunda kullanıcıya, ağzın sürekli olarak temizlenmesi gerektiğini anlatın. Haşerelerin uçuşması nedeniyle yatay hava akım borusu ağızda kirlenmeler ortaya çıkabilir.

Montaj örneği

Yatay çatı geçişi



1 Doğrudan montaj

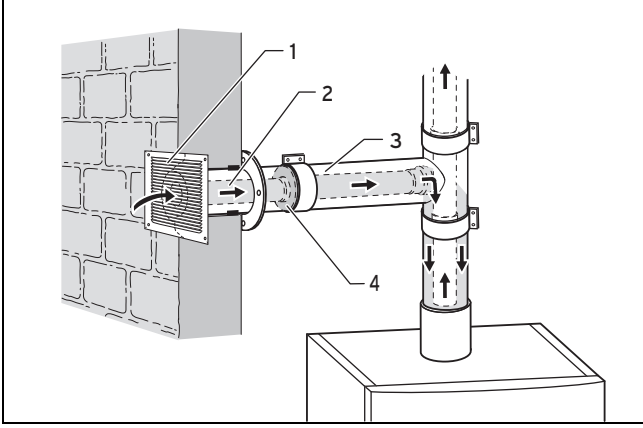
2 Uzatma ile montaj

- Çatı penceresinin asgari ölçüleri: Yükseklik x Genişlik: 300 mm x 300 mm

- 3 70 mm'lik kelepçe (2 x) 5 Hava emiş parçası
4 Temiz hava girişi ızgarası

6.7.2 Dış duvardan yanma havası beslemesinin çalışma şekli

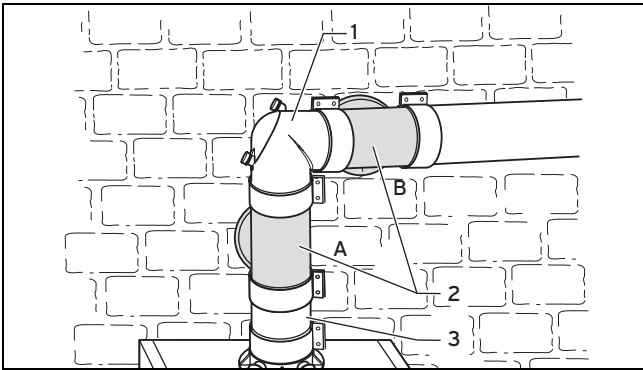
Mevcut şaft, tortular nedeniyle yanma havası beslemesi için uygun değilse yanma havası, atık gaz hattından ayrı olarak dış ortamdan emilebilir.



Besleme havası besleme havası ızgarasından (1) geçer ve hermetik boru sisteminin iç borusundan (2) geçirilir. Dış boru (3) hava akımı için kullanılan bir conta (4) ile kilitlemektedir. Dış boruda oluşan hava tabakası ısı yalıtımı işlevi görür ve soğuk dış sıcaklıklarda dış borunun yüzeyinde terleme suyu oluşumunu önler.

Ortam havasına bağlı işletim için gerektiği gibi atık gaz hattını şafttan ve bağlantıyı şaft duvarından geçirin. Bu esnada maksimum boru uzunluklarını dikkate alın.

6.7.3 Bağlantı imkanları



- 1 İlk dirsek 3 Ürün bağlantısı
2 Hava bağlantısı T parçası

Hava bağlantı T parçasını monte etmek için iki imkana sahipsiniz:

- A: Doğrudan ürün bağlantısına veya
- B: İlk dirsekten sonra.

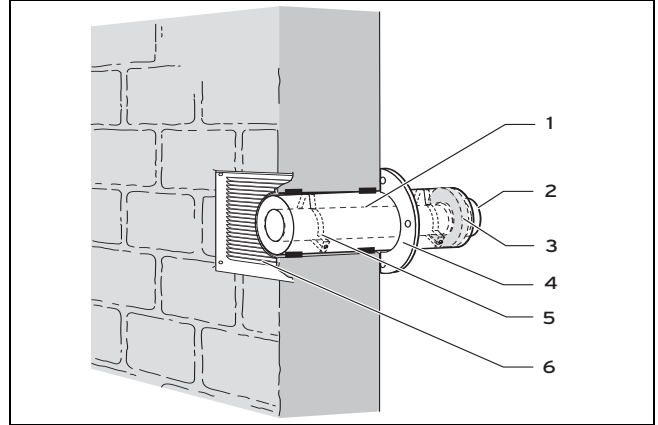
6.7.4 Hava emiş parçasının monte edilmesi



Dikkat!
Üründe hasar oluşma tehlikesi!

Sızan yağmur suyu ürüne zarar verebilir.
Yağmur suyu üründe korozyona yol açabilir.

- Ürüne yağmur suyu girmemesi için hava emiş parçasını dışa doğru 2°'lik bir eğimle döşeyin. 2°'lik bir eğim, boru uzunluğunun her bir metresi başına yaklaşık 30 mm'lik bir eğime denk düşer.



- 1 Hava emiş parçası 4 Duvar rozeti
2 Atık gaz manşonu 5 Merkezleme halkası
3 Conta 6 Besleme havası ızgarası



Dikkat!

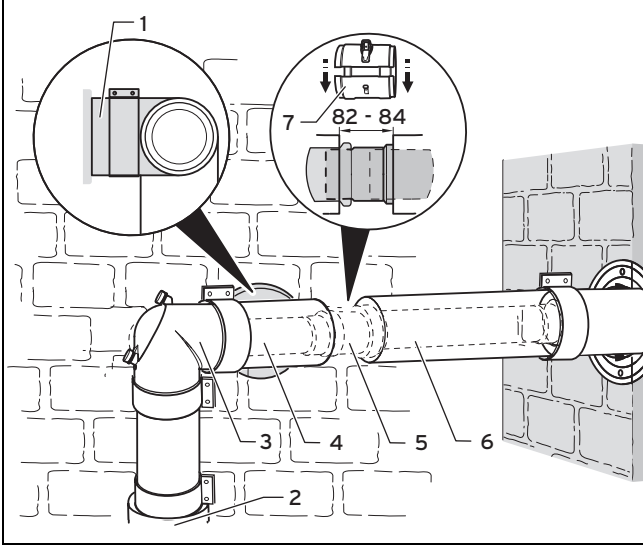
Uygun olmayan yanma nedeniyle ürünün hasar görme tehlikesi

Besleme havası ve atık gaz arasındaki yüksek basınç farkları yanmayı olumsuz şekilde etkileyebilir.

- Yanma havası beslemesi ve atık gaz sisteminin ağızını mahyanın sadece bir tarafında kalacak şekilde monte edin.

1. Hava emiş parçası (1) için dış duvarda uygun bir pozisyon seçin.
2. Orada dış duvara bir delik açın.
- Çap: 130 mm
3. Hava emiş parçasını, atık gaz manşonu (2) içe doğru bakacak ve hermetik boru dış duvar ile aynı hizada bitecek şekilde deliğe yerleştirin.
4. Duvar ve hava emiş parçası arasındaki bölümü, örn. harçla kapatın.
5. Besleme havası ızgarasını (6), lameller aşağı doğru çapraz bakacak ve su girmeyecek şekilde dış duvara dübelleyin.
6. Duvar rozetini (4) monte edin.
7. Hava emiş parçasını kısalttıysanız, contayı (3) ve ikinci merkezleme halkasını (5) tekrar dairesel boşluğa yerleştirin.

6.7.5 Yanma havası beslemesinin monte edilmesi



- | | |
|--|--|
| 1 Hava emiş parçası | 4 Temiz hava girişi bağlantısı T parçası |
| 2 Yanma havası/Atık gaz akım borusu bağlantı parçası | 5 Ayırma düzeneği |
| 3 Revizyon dirseği | 6 Uzatma |
| | 7 Hava borusu kelepçesi |

1. Kontrol dirseğini (3) yanma havası/atık gaz akım borusu bağlantı parçasına bağlayın.
2. Temiz hava girişi bağlantısı T parçasını (4) kontrol dirseğine bağlayın.



Bilgi

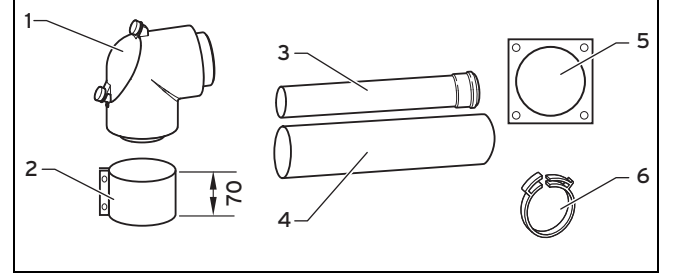
Temiz hava girişi bağlantısı T parçası, yanma havası/atık gaz akım borusu bağlantı parçası (2) ile kontrol dirseği arasına yerleştirilebilir.

3. Ayırma tertibatını (5) manşon ile birlikte tahdide kadar uzatmanın üzerine takın.
4. Uzatmayı (6) atık gaz hattı ile birbirine bağlayın.
5. Ayırma tertibatını temiz hava girişi bağlantısı T parçasına bağlayın. Bu yer daha sonra ayırım yeri işlevini görecektir.
6. Ayırma tertibatının hava kelepçesini (7) monte edin.
7. Uzatmaları ve boruları temiz hava girişi bağlantısı T parçasına kadar döşeyin. Hava emiş parçasından (1) başlayın.
8. Tüm birleşme yerlerini hava borusu kelepçeleri ile bağlayın. (→ sayfa 40)

6.8 Alçak basınç yanma havası/atık gaz sistemine hermetik bağlantının monte edilmesi

6.8.1 Teslimat kapsamı Ürün No. 303208

Geçerlilik: Çapı 80/125 mm olan yanma havası/atık gaz sistemi



- | | |
|---|-----------------------|
| 1 Revizyon dirseği | 4 Hava borusu |
| 2 70 mm'lik hava borusu kelepçesi (2 x) | 5 Duvar rozeti |
| 3 Atık gaz borusu | 6 Sabitleme kelepçesi |

6.8.2 Bağlantının yanma havası/atık gaz sistemine monte edilmesi



Dikkat!

Üründe hasar oluşma tehlikesi!

Atık gaz sisteminin dikey bölümünde basınç meydana gelmemelidir, çünkü bu durumda brülörün çalışması etkilenebilir ve ürün hasar görebilir. Ürün bu çalışma şekli için uygun değildir.

- Dikey atık gaz hattının EN-13384 uyarınca, ürünün montaj kılavuzundaki atık gaz kütle akışı ve atık gaz sıcaklığı bilgileri ile fonksiyon kontrolünü gerçekleştirin.

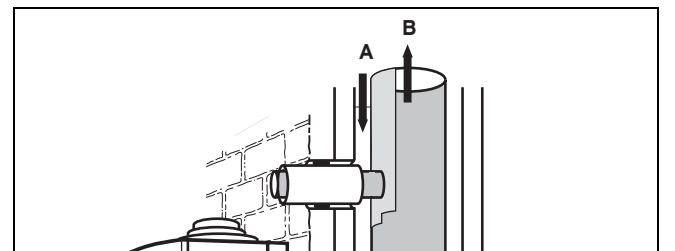


Dikkat!

Bina yapısının hasara uğrama tehlikesi!

Şaft duvarının statik ve yangına karşı koruma işlevi sabitlemeler nedeniyle olumsuz etkilenebilir.

- Yanma havası/Atık gaz sistemi şaft duvarının yakınına vidalar, dübeller vs. ile sabitlemeler yapmayın.
- Sabitlemeleri bir ön duvara veya duvarın yan tarafına uygulayın.
- Yanma havası/Atık gaz sistemi üreticisinin bilgilerini dikkate alın.



A Hava

B Atık gaz

- Yanma havası/Atık gaz sisteminde ortam havasına bağlı çalışma için bir bağlantı oluşturun.
 - Ürünün bağlantı yüksekliği (yanma havası/atık gaz akım borusu bağlantı parçası ve kontrol dirseği dahil), bkz. ürünün montaj kılavuzu.

6.8.3 Bağlantının seramik yanma havası/atık gaz sistemine monte edilmesi



Bilgi

Seramik yanma havası/atık gaz sistemlerinde genellikle lastik sızdırmazlık manşonları bulunur ve hava tarafındaki bağlantıda boru tahdidi mevcuttur.

1. Atık gaz borusunu contaya itebilmeniz için atık gaz borusundaki manşonu ayırın.
2. Hava borusunu kısaltırken merkezleme halkalı ucu ayırmamaya dikkat edin.
3. Birlikte verilen sabitleme kelepçesini atık gaz borusuna takın.
 - Sabitleme kelepçesi, atık gaz borusunu Yanma havası/Atık gaz sistemi atık gaz manşonuna yerleştirdikten sonra hava borusunun dayama parçasını desteklemelidir. Bu şekilde atık gaz şaftının içine itilmesini önlersiniz.

6.8.4 Bağlantının metal yanma havası/atık gaz sistemine monte edilmesi

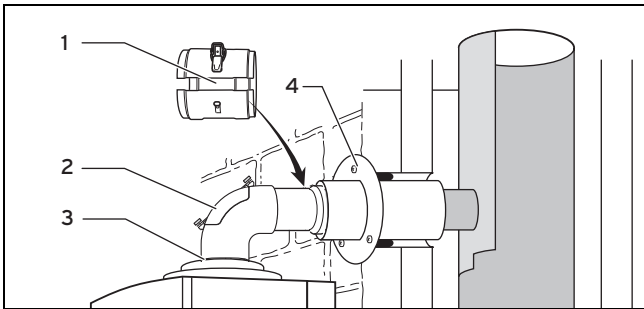


Bilgi

Metal yanma havası/atık gaz sistemlerinde atık gaz tarafında silindirik müşirler bulunur.

1. Manşonlu hermetik atık gaz borusunu yerleştirin.
2. Atık gaz borusunun bu montaj sırasında merkezleme halkası ile hava borusuna sabitlenmesine dikkat edilmelidir. Burada boru kelepçesinin kullanılmasına gerek yoktur.
3. Manşonsuz metal yanma havası/atık gaz sistemlerinde hava borusu harçla sabitlenmeli ve şaft kapatılmalıdır.

6.8.5 Ürünün yanma havası/atık gaz sistemine bağlanması



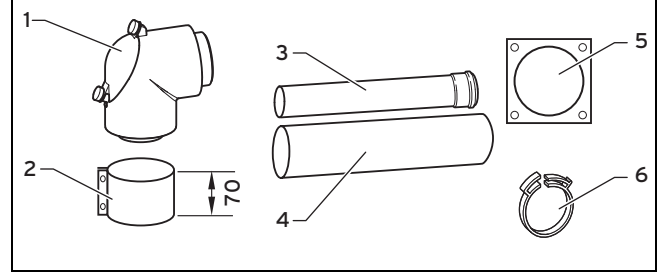
1. Duvar rozetini (4) hava borusunun üzerine itin.
2. Ürünü monte edin.
3. Kontrol dirseğini (2), yanma havası/atık gaz akım borusu bağlantı parçasına (3) bağlayın.
4. Ürün **hemen duvarın önüne** monte edilecektir: Temizleme halkası ile atık gaz hattını birbirine bağlayın. Burada bir ayırma tertibatının kullanımı mümkün değildir.
5. Ürün **hemen duvarın önüne monte edilmeyecektir**: Ayırma tertibatını manşonu ile sonuna kadar uzatmaya geçirin.

6. Uzatmayı atık gaz hattı ile birbirine bağlayın.
7. Tüm birleşme yerlerini hava borusu kelepçeleri (1) ile bağlayın.

6.9 Negatif planlanmış (ortam havasına bağlı işletim) bir atık gaz hattına bağlantı montajı

6.9.1 Teslimat kapsamı Ürün No. 303208

Geçerlilik: Çapı 80/125 mm olan yanma havası/atık gaz sistemi



- | | | | |
|---|---------------------------------------|---|----------------------|
| 1 | Revizyon dirseği | 4 | Hava borusu |
| 2 | 70 mm'lik hava borusu kelepçesi (2 x) | 5 | Duvar rozeti |
| 3 | Atık gaz borusu | 6 | Sabitlenme kelepçesi |

6.9.2 Şaft bağlantısının monte edilmesi



Tehlike!

Atık gaz sızıntısı nedeniyle zehirlenme tehlikesi!

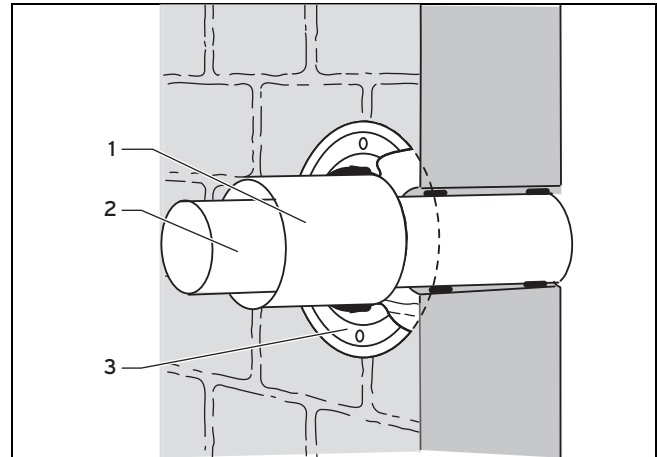
Atık gaz hattının dikey bölümünde basınç oluşursa atık gaz, çalışmayan bir cihaza ulaşabilir. Ürünler bu çalışma şekli için uygun değildir.

- Dikey atık gaz hattının EN-13384 uyarınca, ürünün montaj kılavuzundaki atık gaz kütle akışı ve atık gaz sıcaklığı bilgileri ile fonksiyon kontrolünü gerçekleştirin.



Bilgi

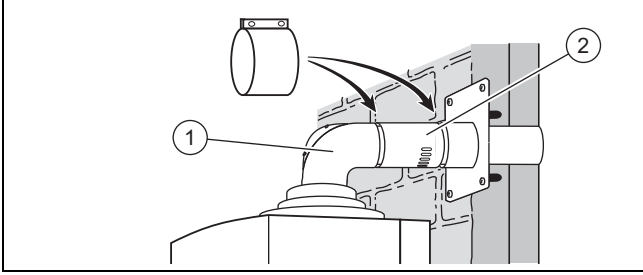
Ürünün bağlantı yüksekliğini dikkate alın (yanma havası/atık gaz akım borusu bağlantı parçası ve kontrol dirseği dahil).



1. 80 mm'lik bir atık gaz hattı için atık gaz hattının dikey bölümüne bir delik açın.

2. Yanma havası/atık gaz borusunu kısaltın.
 - Hava borusunu kısaltırken merkezleme halkalı ucu ayırmamalısınız.
 - Atık gaz borusunun duvardaki deliğe uyması için, atık gaz borusunu kısaltırken manşonu ayırmamalısınız.
3. Atık gaz borusunu (2) duvara yerleştirin ve yapı maddesine uygun şekilde kapatın.
4. Hava borusunu (1) atık gaz borusu üzerinden duvara kadar itin. Atık gaz borusunun hava borusundaki merkezlemesi hava borusundaki sabitleyici, duvar rozeti ve hava borusu kelepçesi ile sağlanmaktadır.
5. Duvar rozetini (3) monte edin.

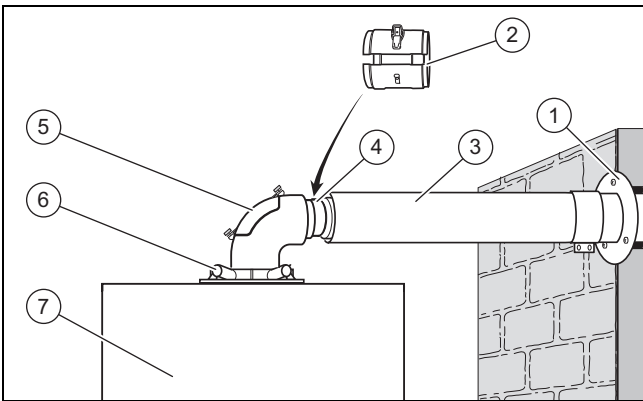
6.9.3 Ürünün negatif planlanmış atık gaz hattına bağlanması



1. Ürünü, ürünün montaj kılavuzuna göre monte edin.
2. 87° dirseği (1) ürün bağlantısına bağlayın.
3. 80/125 mm çapındaki uzatmaları monte edin. (→ sayfa 39)
 - Uzatmalardan biri hava emme delikli uzatma (ürün no. 0020231968) (2) olmalıdır
 - Hava emme delikleri ile ısıtma cihazı arasındaki mesafe: Maks. 1,0 m
4. 87° dirseği (1) uzatmaya bağlayın.
5. Tüm birleşme yerlerini hava borusu kelepçeleri ile bağlayın. (→ sayfa 40)

6.10 Ürünün temiz hava girişi/atık gaz bağlantısına bağlanması

6.10.1 Ürünün bağlanması



1. Duvar rozetini (1) monte edin.
2. Ürünü (7) monte edin, bkz. ürünün montaj kılavuzu.

- Yatay atık gaz borusunun ürüne eğimi: 3° (3°'lık bir eğim, boru uzunluğunun her bir metresi başına yaklaşık 50 mm'lik bir eğime denk düşer)
3. Kontrol dirseğini (5), yanma havası/atık gaz akım borusu bağlantı parçasına (6) bağlayın.
 4. Ürün **hemen duvarın önüne** monte edilecekse: Kontrol dirseği ile atık gaz hattını birbirine bağlayın. Burada bir ayırma düzeneğinin kullanımı mümkün değildir.
 5. Ürün **tuğla cephesinden** uzağa monte edilecekse: Ayırma tertibatını (4) manşonu ile dayanak noktasına kadar uzatmaya geçirin (1), bkz. bölüm "Ayırma tertibatının monte edilmesi" (→ sayfa 38).
 6. Gerekirse uzatmayı ürünün mesafesine göre kısaltın.
 7. Uzatmayı atık gaz hattı ile birbirine bağlayın.

Koşul: Ortam havasına bağımlı işletim

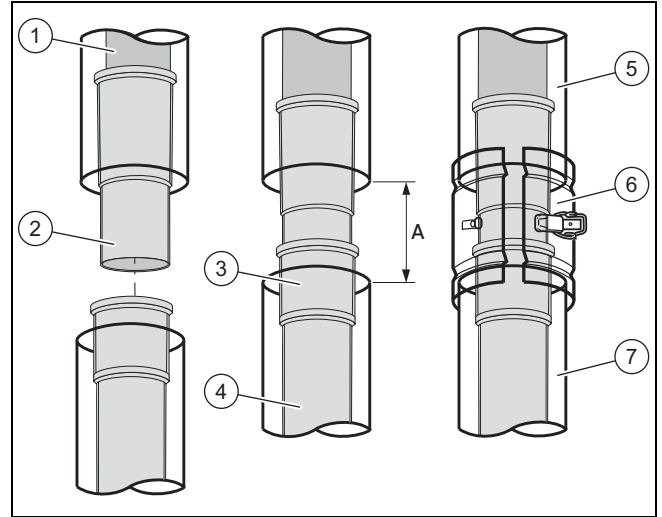
- Uzatmalardan biri hava emme delikli uzatma (ürün no. 0020231968) olmalıdır.
 - Hava emme delikleri ile ısıtma cihazı arasındaki mesafe: Maks. 1,0 m
8. Uzatmaları monte edin. (→ sayfa 39)
 9. Ayırma düzeneğini kontrol dirseği ile birbirine bağlayın.
 10. Ayırma düzeneğinin hava kelepçesini (2) monte edin.
 11. Tüm birleşme yerlerini hava borusu kelepçeleri ile bağlayın. (→ sayfa 40)

6.10.2 Ayırma tertibatının monte edilmesi



Bilgi

Ayırma tertibatı, montaj işleminin kolaylaştırılması ve yanma havası/atık gaz akım borusunun üründen rahatlıkla ayrılması için kullanılır.



1. Ayırma tertibatını (2) sonuna kadar atık gaz borusuna (1) takın.
2. Ayırma düzeneğinin geçme ucu atık gaz borusunun (4) manşonuna (3) oturana kadar ayırma düzeneğini (2) atık gaz borusundan (1) geri çekin.

ø 80/125 mm	
A	82 - 90 mm

3. Hava borularını (5, 7) hava kelepçesi (6) ile birbirine bağlayın.
4. Her iki tarafı da emniyet civatası ile emniyete alın. (→ sayfa 40)

6.10.3 Uzatmaların monte edilmesi



Tehlike!

Atık gaz sızıntısı nedeniyle zehirlenme tehlikesi!

Atık gaz sızıntısı nedeniyle zehirlenme tehlikesi!

- ▶ Montajı kolaylaştırmak için gerektiğinde sadece su veya piyasada bulunan yeşil sabun kullanın.
- ▶ Boruların montajında mutlaka contaların doğru oturmasına dikkat edin (hasarlı contalar kullanmayın).
- ▶ Monte etmeden önce contaların hasar görmemesi için boruların çapaklarını ve pahını alın. Kıymıkları temizleyin.
- ▶ Darbeli veya başka bir şekilde hasarlanmış boru kullanmayın.



Tehlike!

Atık gaz sızıntısı nedeniyle zehirlenme tehlikesi!

Duvara veya tavana sabitlenmemiş olan uzatmalar esneyebilir ve ısı nedeniyle genleşme sonucunda bağlantı yerinden ayrılabilir.

- ▶ Her uzatmayı bir boru kelepçesiyle duvara veya tavana sabitleyin. 2 boru kelepçesi arasındaki mesafe en fazla uzatmanın uzunluğuna sahip olmalıdır, yani 2 m'den fazla olmamalıdır.



Tehlike!

Atık gaz sızıntısı nedeniyle zehirlenme tehlikesi!

Yanma havası/Atık gaz akım boruları ısı genleşme sonucunda hareket edebilir ve ayrılabilir.

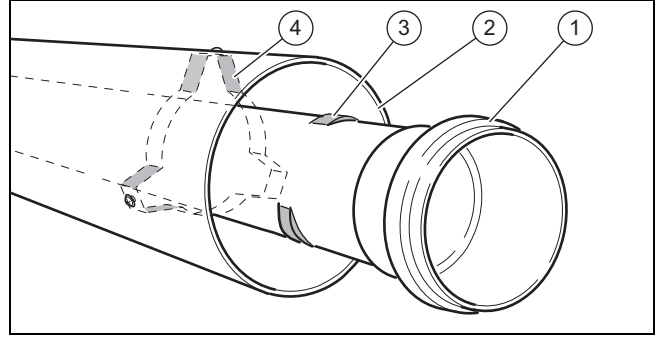
- ▶ Atık gaz borusunu, hava borusunun merkezleme halkasında sabitleyin.



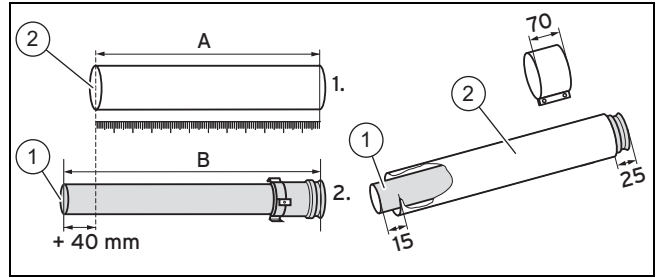
Bilgi

Hava ve atık gaz borularının ayrı ayrı kısaltılmaları için önceden monte edilmiş uzatmaları alet edevatsız olarak sökebilirsiniz.

(PP) ø 80/125 mm uzatmaların monte edilmesi

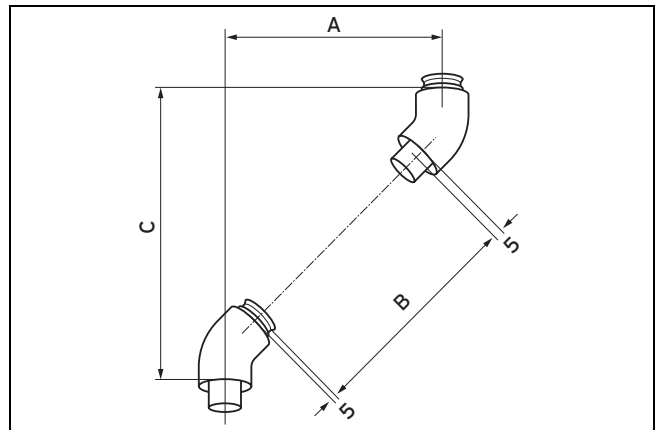


1. Atık gaz borusunu (1) plastik boruda mevcut olan parçaları (3) sabitleyiciden (4) geçirecek şekilde döndürün.
2. Atık gaz borusunu hava borusundan (2) dışarı çekin.



3. Önce gerekli olan besleme havası boru parçasını*(A) ölçün ve ardından ilgili atık gaz borusu uzunluğunu (B) hesaplayın:
 - Atık gaz borusunun uzunluğu: Hava borusu uzunluğu + 40 mm
 - * Besleme havası borusu uzatmasının asgari uzunluğu: 100 mm.
4. Boruları bir testere, teneke makası vb. ile kısaltın.
5. Kısaltmanın ardından atık gaz borusunu (1) tekrar hava borusuna (2) sabitleyin.

6.10.4 Dirseklere yönelik (beyaz) adaptör ölçülerinin hesaplanması

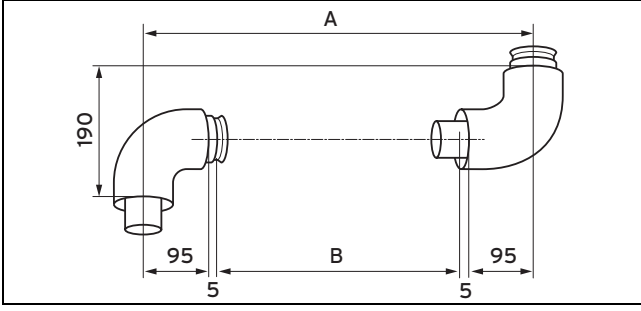


45° dirsek

- A Uzatma parçası C Yükseklik
B Hava borusu uzunluğu

- Adaptör (A):
 - Uzatma olmadan 85 ile 100 mm arasında mümkündür
 - 101 ile 169 mm arasında mümkün değildir

- Hava borusu uzunluğu (B) = Adaptör (A) × 1,41 - 130 mm
- Yükseklik (C) = Adaptör (A) + 120 mm

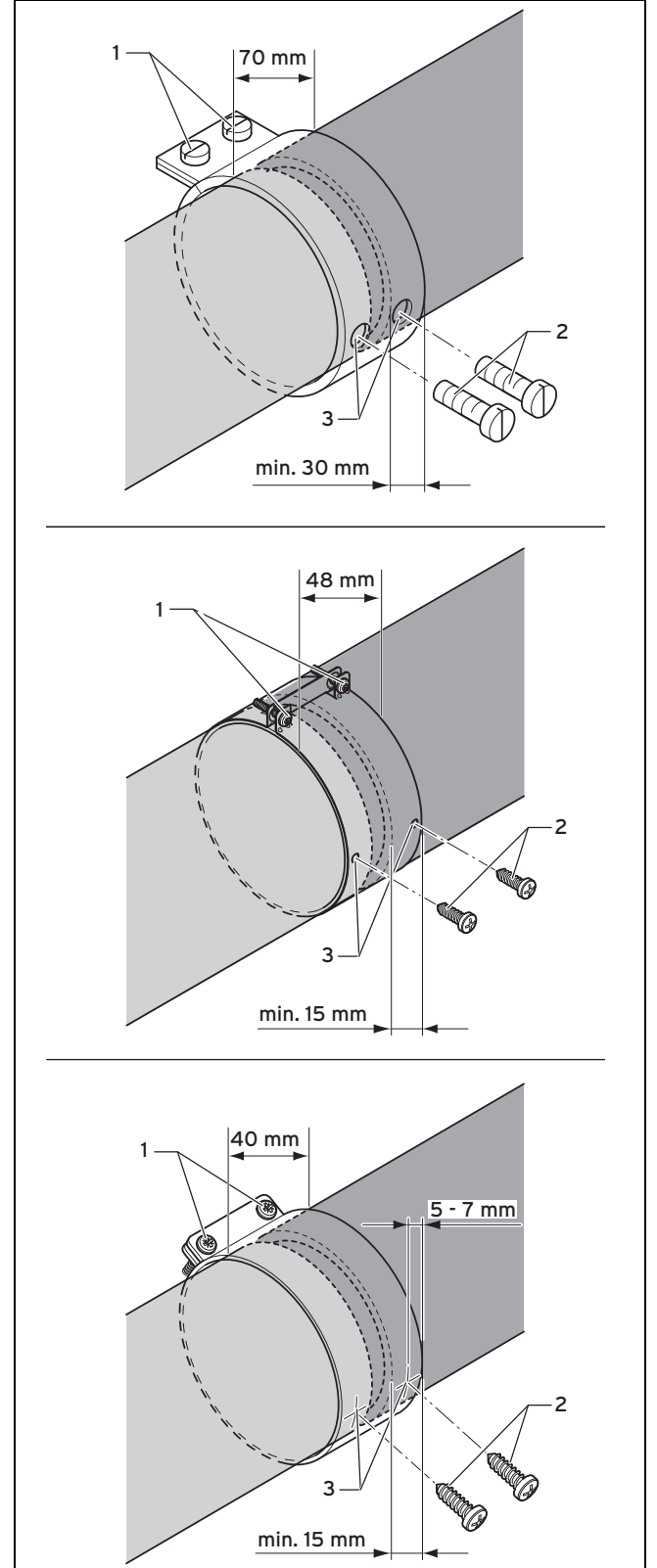


87° dirsek

A Uzatma parçası B Hava borusu uzunluğu

- Adaptör (A):
 - Uzatma olmadan 190 ile 200 mm arasında mümkündür
 - 201 - 299 mm arasında mümkün değildir
- Hava borusu uzunluğu (B) = Adaptör (A) - 200 mm

6.10.5 Hava borusu kelepçelerinin monte edilmesi



Tehlike!

Atık gaz sızıntısı nedeniyle zehirlenme tehlikesi!

Güvenli bir şekilde birbirine bağlanmayan borulardan atık gazlar sızabilir.

- Kelepçeleri ve hava borularını birlikte verilen vidalarla emniyete alın.



Tehlike!

Atık gaz sızıntısı nedeniyle zehirlenme tehlikesi!

Atık gaz, hasarlı atık gaz borusundan sızabilir.

- ▶ Delik delme esnasında atık gaz borusunun hasar görmemesine dikkat edin.

1. Hava borusu kelepçesini hava borusu birleşme yeri üzerine itin ve vidalarını **(1)** sıkın.
 - Hava borularının mesafesi: ≤ 5 mm

2. **Alternatif 1:**

Koşul: 70 mm ve 48 mm'lik hava borusu kelepçesi

- ▶ Hava borusu kelepçesinin deliklerinden hava borusuna **(3)** delik açın.
 - Çap: 3 mm

2. **Alternatif 2:**

Koşul: 40 mm'lik hava borusu kelepçesi

- ▶ Hava borusu kelepçesinden hava borusuna **(3)** delik açın.
 - Çap: 3 mm

3. Emniyet vidasını **(2)** yerleştirin.
4. Tüm birleşme yerlerini hava borusu kelepçeleri ile bağlayın.

Dizin

8	
80/125 mm çapındaki düz çatı geçişinin monte edilmesi	32
80/125 mm çapındaki eğimli çatı geçişinin monte edilmesi ...	32
A	
Adaptör ölçülerinin hesaplanması	30–31, 39
Amacına uygun kullanım	3
Atık gaz hattının ağızını yükseltme	5
Ayırma tertibatının monte edilmesi	38
B	
Baca	4
Baca dönüş dirseğinin monte edilmesi	16, 19
Bacada kimyasal tortular	4
Bağlantı elemanının yerleştirilmesi	20
Bağlantı parçası	28
Besleme havası ızgarasının monte edilmesi	35
Buz oluşumu	4
C	
CE sertifikası	6
D	
Dış duvar konsolunun monte edilmesi	28
Dokümanlar	7
E	
Esnek atık gaz hattı	
Bağlantı parçası	24, 26
Dikey çatı kılavuzu olan DN 80 montajı	21
DN 100 montajı	20
DN 80 montajı	20
Montaj elemanı	20
Taşıma halkası	24, 26
Esnek pullar	23
H	
Hava borusu kelepçelerinin monte edilmesi	40
Hava emiş parçasının monte edilmesi	35
K	
Kanal hava tahliye sistemi, minimum mesafeler	5
Katı yakıt kazanı	4
Kilitler (klik)	20
Korozyon	4
M	
Montaj rayının monte edilmesi	16, 19
Montajın tamamlanması	20
N	
Negatif planlanmış atık gaz hattı	37
Nitelik	3
O	
Ortam havasına bağlı çalışma	17
Ortam havasından bağımsız çalışma	17
S	
Sabit atık gaz hattının monte edilmesi	16
Sıvı yakıtlı kazan	4
Statik ölçü bilgileri, dış duvarda atık gaz hattı	27
Ş	
Şaft bağlantısı, ortam havasına bağlı çalışma	17
Şaft bağlantısı, ortam havasından bağımsız çalışma	17
Şaft bağlantısının monte edilmesi	37
Şafttaki hermetik yanma havası/atık gaz borusu	22
T	
Talimatlar	6
Temizleme elemanının yerleştirilmesi	20
Temizleme kapağı	22
U	
Uzatmaların monte edilmesi	39
Y	
Yağmur boğazı	30
Yağmurdan koruma kapağı	25
Yanma havası beslemesi	5
Yanma havası/Atık gaz sistemi, bağlantı montajı	36
Yatay hava akım borusu, montajın hazırlanması	33
Yetkili servis	3
Yıldırım çarpması	4
Yoğuşma suyunun atılması	15

tedarikçi**Vaillant Isı Sanayi ve Ticaret Ltd. Şti.**

Atatürk Mahallesi Meriç Caddesi No: 1/4 ■ 34758 / Ataşehir – İstanbul

Tel. 0216 558 8000 ■ Fax 0216 462 3424

Müşteri Hizmetleri 0850 2222888

vaillant@vaillant.com.tr ■ www.vaillant.com.tr



0020261370_01

Yayınlayan/üretici**Vaillant GmbH**

Berghauser Str. 40 ■ D-42859 Remscheid

Tel. +49 2191 18 0 ■ Fax +49 2191 18 2810

info@vaillant.de ■ www.vaillant.de

© Bu kılavuzun veya kısımlarının, telif hakları korunmaktadır ve sadece üreticinin yazılı onayı ile çoğaltılabilir veya dağıtılabilir.

Değişiklik yapma hakkı saklıdır.