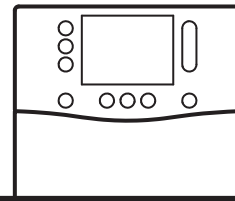
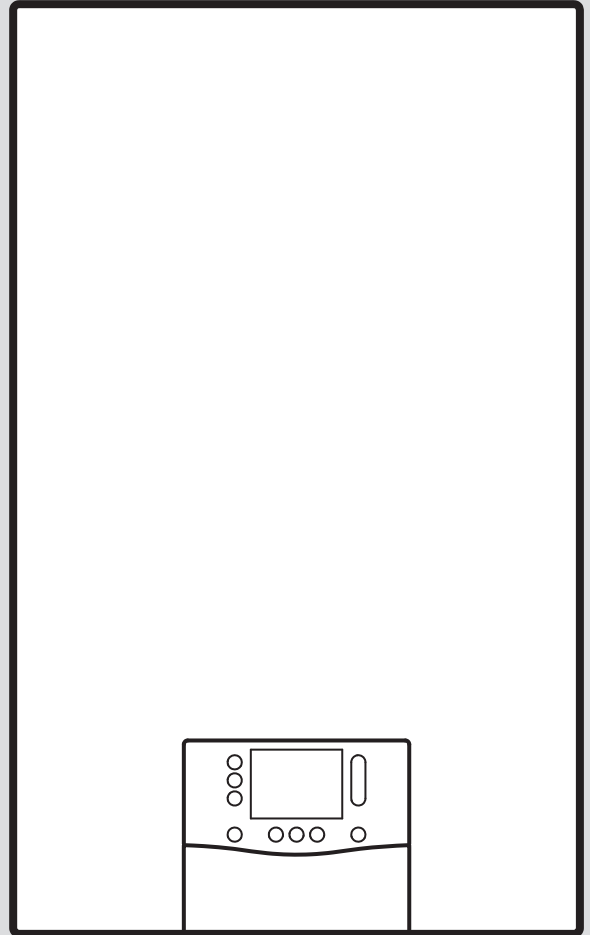




ecoTEC plus

VU../VUW..



Montaj ve bakım kılavuzu

İçindekiler

1	Emniyet	4	7.7	Isıtma sisteminin doldurulması	20
1.1	Amacına uygun kullanım	4	7.8	Isıtma sisteminin havasının alınması	20
1.2	Nitelik	4	7.9	Kullanım suyu sisteminin doldurulması ve havasının alınması	21
1.3	Genel emniyet uyarıları	4	7.10	Yoğuşma suyu sifonunun doldurulması	21
1.4	Yönetmelikler (direktifler, kanunlar, standartlar)	6	7.11	Gaz ayarlarının kontrol edilmesi	21
2	Doküman ile ilgili uyarılar	7	7.12	Isıtma devresinin kontrolü	24
3	Ürünün tanımı	7	7.13	Suyu kireçten arındırma	24
3.1	Sitherm Pro™ teknolojisi	7	7.14	Sıcak kullanım suyu kontrolü	24
3.2	Enerji tüketimini, enerji verimini ve verimliliğinin göstergesi	7	7.15	Sızdırmazlık kontrolü	24
3.3	Ürünün yapısı	7	7.16	Ürünün başka bir gaz cinsine ayarlanması	24
3.4	Ürün hidrolik bloğunun yapısı	8	7.17	Yanma havası/Atık gaz akım borusu uzunluğunun ayarlanması	25
3.5	Seri numarası	9	8	Sisteme / Tesisata uyarılama	25
3.6	Tip etiketi	9	8.1	Parametrelerin ayarlanması	25
3.7	CE işareti	9	8.2	Çoklu fonksiyon modülü ilave bileşenlerinin etkinleştirilmesi	25
4	Montaj	9	8.3	Isıtma ayarlarının uyarlanması	25
4.1	Teslimat kapsamının kontrolü	9	8.4	Sıcak suyun ayarlanması için ayarlar	28
4.2	Minimum mesafeler	10	9	Kullanıcıya teslim edilmesi	28
4.3	Ürün ebatları	10	10	Kontrol ve bakım	29
4.4	Montaj şablonunun kullanılması	10	10.1	Orijinal contaların kullanılması	29
4.5	Ürünün duvara montajı	10	10.2	Bakım aralığı	29
5	Kurulum	11	10.3	Elm.test	29
5.1	Ön koşullar	11	10.4	Termo kompakt modülün sökülmesi/takılması	29
5.2	Gaz ve ısıtma devresi gidiş/dönüş bağlantıları için boruların takılması	12	10.5	Komponentlerin temizlenmesi/kontrol edilmesi	31
5.3	Soğuk/sıcak su borularının takılması	12	10.6	Üründeki suyun boşaltılması	33
5.4	Sıcak su boylerinin monte edilmesi	12	10.7	Kontrol ve bakım çalışmalarının tamamlanması	33
5.5	Yoğuşma suyu gider hortumunun bağlanması	12	11	Arıza giderme	33
5.6	Tahliye borusunun emniyet ventiline montajı	13	11.1	Verilere genel bakış kontrolü	33
5.7	Yanma havası/atık gaz sistemi	13	11.2	Servis mesajları	33
5.8	Elektrik kurulumu	13	11.3	Arıza mesajları	33
6	Kullanım	17	11.4	Acil durum işletim mesajları	33
6.1	Kullanım konsepti	17	11.5	Ürünün arızasını giderme	33
6.2	Servis seviyesinin açılması	17	11.6	Parametrelerin fabrika ayarına geri alınması	34
6.3	Teşhis kodlarının çağırılması/ayarlanması	17	11.7	Arızalı parçaların değiştirilmesi	34
6.4	Kontrol programının çağırılması	17	12	Ürünün devre dışı bırakılması	41
6.5	Komponent testinin yapılması	17	12.1	Geçici olarak işletimden çıkarılması	41
6.6	Verilere genel bakışın açılması	18	12.2	Nihai kapatma	41
6.7	Durum kodlarının çağırılması	18	13	Ambalaj atıklarının yok edilmesi	41
6.8	Yetkili servis seviyesinden çıkılması	18	14	Müşteri hizmetleri	41
6.9	Bacacı konumu modunun (yanma analizi) yürütülmesi	18	Ek	42	
7	Devreye alma	18	A	Yetkili servis seviyesi	42
7.1	Isıtma suyunun/dolum ve takviye suyunun kontrol edilmesi ve hazırlanması	18	B	Servis teşhis kodları	44
7.2	Isıtma sisteminin akımsız doldurulması	19	C	Durum kodları	50
7.3	Ürünü açma	19	D	Arıza kodları	51
7.4	Yardımcı menünün yürütülmesi	19	E	Kontrol programları	62
7.5	Kontrol programları ve komponent testleri	20	F	Elm.test	62
7.6	İzin verilen sistem basıncının sağlanması	20	G	Bakım kodları	62
			H	Geri alınabilir acil durum işletim kodları	63
			I	Geri alınamaz acil durum işletim kodları	63
			J	Devre bağlantı şeması	66
			K	Kontrol ve bakım çalışmaları	72

L	Teknik veriler.....	73
Dizin	77

1 Emniyet

1.1 Amacına uygun kullanım

Bu ürün, kapalı ısıtma sistemlerine ve sıcak su hazırlamasına yönelik ısıtma cihazı olarak öngörülmüştür.

Her türlü kötü amaçlı kullanım yasaktır.

Amacına uygun kullanım ayrıca aşağıdakileri içerir:

- Ürünün kurulumu ve işletimi, sadece ilave dokümanlarda listelenen ve cihazın yapı tipine uygun olan yanma havası/atık gaz akım borusu aksesuarları ile bağlantılı olarak gerçekleştirilebilir
- Ürün kullanılırken ürün ve sistemin diğer bileşenleri ile birlikte verilen kullanım, montaj ve bakım kılavuzlarının dikkate alınması
- Ürün ve sistemin montaj kurallarına uyularak kurulumu ve montajı
- Kılavuzlarda yer alan tüm kontrol ve bakım şartlarına uyulması da gereklidir
- IP koduna uygun kurulum

Aşağıdakiler amacına uygun olmayan kullanıma girer:

- Ürünün mobil evler veya karavanlar gibi araçlarda kullanılması. Sürekli bir yere bağlı olan sabit birimler araç değildir (yani sabit montaj).
- Ürünün **actoSTOR** modülüyle birlikte kullanılması, ne değiştirilmesi durumunda ne de yeni bir kurulum sırasında
- ürünün çoklu yerleşimli veya kaskad olarak kullanılması
- Herhangi bir doğrudan ticari ve endüstriyel kullanım
- Bu kılavuzda açıklananların dışında herhangi bir kullanım ve burada açıklananların ötesinde herhangi bir kullanım

1.2 Nitelik

Burada açıklanan çalışma için mesleki eğitimin tamamlanmış olması gereklidir. Yetkili servis gerekli olan tüm bilgi, beceri ve yeteneklere sahip olmalıdır, ancak bu durumda çalışmaları yürütebilir.

Aşağıdaki çalışmalar sadece yeterli niteliğe sahip yetkili bayi tarafından yapılmalıdır:

- Montaj
- Sökme
- Kurulum

Aşağıdaki çalışmalar sadece yetkili servisler tarafından yapılmalıdır:

- Devreye alma
- Kontrol ve bakım
- Tamir
- Ürünün devre dışı bırakılması
- ▶ Güncel teknoloji seviyesine uygun hareket edin.
- ▶ Uygun bir alet kullanın.

Yeterli niteliklere sahip olmayan kişiler yukarıdaki çalışmalarını asla gerçekleştiremez.

Bu ürün 8 yaş ve üzerindeki çocuklar ve fiziksel, algılama veya ruhsal yetenekleri sınırlı olan veya cihaz hakkında yeterince tecrübesi ve bilgisi olmayan kişiler tarafından, ancak bir kişi tarafından gözetim altında tutulursa veya cihazın nasıl kullanıldığına ve oluşabilecek tehlikelere dair talimatlar aldılarsa, kullanılabilir. Çocuklar ürünle oynamamalıdır. Temizleme ve kullanıcı bakımı, denetlenmeyen çocuklar tarafından yapılmamalıdır.

1.3 Genel emniyet uyarıları

Aşağıdaki bölümlerde önemli güvenlik bilgileri verilmektedir. Bu bilgiler ölüm tehlikesi, yaralanma tehlikesi, maddi hasar veya çevresel hasar riskini önlemek için okunmalı ve dikkate alınmalıdır.

1.3.1 Gaz

Gaz kokusunda:

- ▶ Gaz kokusu olan mekanlarda bulunmayın.
- ▶ Mümkünse kapıları ve pencereleri açın ve ceryan yapmasını sağlayın.
- ▶ Açık alevden kaçının (örn. çakmak, kibrit).
- ▶ Sigara içmeyin.
- ▶ Binada bulunan elektrik şalterlerini, soketleri, zilleri, telefonu ve diğer iletişim sistemlerini kullanmayın.
- ▶ Gaz sayacı kapatma düzeneğini veya ana kapatma düzeneğini kapatın.
- ▶ Mümkünse üründeki gaz kesme vanasını kapatın.
- ▶ Diğer bina sakinlerini uyarın.



- ▶ Hemen binayı terk edin ve diğer kişilerin girmesini önleyin.
- ▶ Binayı terk eder etmez polisi ve itfaiyeyi arayın ve gaz şirketinin acil durum birimini bilgilendirin.

1.3.2 Sıvı gaz

Ürün toprak seviyesi altına monte edilirse, sızıntı durumunda sıvı gaz birikebilir.

Patlamaları ve yangını önlemek için:

- ▶ Sıvı gazın kesinlikle üründen ve gaz hattından sızmasını sağlayın.

Havasını iyi alınmamış sıvılaştırılmış gaz deposunda tutuşma problemlerini önlemek için:

- ▶ Ürün montajını yapmadan önce, sıvı gaz tankı havasının iyice alındığından emin olun.
- ▶ Gerekirse tankı dolduran kişiye veya sıvı gaz tedarikçisine başvurun.

1.3.3 Atık gaz

Atık gazlar zehirlenmeye, sıcak atık gazlara ve yanmalara neden olabilir. Bu nedenle, atık gazlar kontrol edilmeden asla kaçmamalıdır.

Binalardaki atık gaz kokusunda:

- ▶ Erişebileceğiniz tüm kapıları ve pencereleri açın ve cereyan yapmasını sağlayın.
- ▶ Ürünü kapatın.
- ▶ Üründeki atık gaz yollarını ve atık gaz hatlarını kontrol edin.

Atık gaz sızıntısını önlemek için:

- ▶ Ürünü sadece yanma havası/atık gaz akım borusu tam monte edilmiş olarak çalıştırın.
- ▶ Ürünü – kısa süreli kontrol amaçları dışında – sadece monte edilmiş ve kapalı ön kapak ile çalıştırın.
- ▶ Yoğuşma suyu sifonunun, ürün işletimi için daima dolu olmasını sağlayın.
 - Yoğuşma suyu sifonuna sahip cihazlardaki sızdırmazlık suyu seviyesi (üçüncü taraf aksesuarları): ≥ 200 mm

Contaların zarar görmemesi için:

- ▶ Montajı kolaylaştırmak için gresler yerine sadece su veya piyasada bulunan yeşil sabun kullanın.

1.3.4 Hava girişi

Uygun olmayan veya yetersiz yanma havası ve ortam havası, maddi hasara ve aynı za-

manda hayati tehlike arz eden durumlara neden olabilir.

Yanma havası girişinin ortam havasına bağlı işletim için yeterli olması için:

- ▶ Havalandırma gereksinimlerine uygun olarak ürünün montaj odasına sürekli ve yeterli hava girişi sağlayın. Bu özellikle dolap gibi kaplamalarda geçerlidir.

Üründe ve atık gaz çıkış borusunda korozyonu önlemek için:

- ▶ Yanma havası girişinde sprey, çözücü, klor içeren temizlik maddeleri, boyalar, yapıştırıcılar, amonyak bileşikler, tozlar ve benzeri maddeler bulunmadığından daima emin olun.
- ▶ Montaj yerinde kimyasal madde bulundurmuyun.
- ▶ Ürünü kuaför salonlarında, boya veya marangoz atölyelerinde, temizlik işletmelerinde vb. kullanmak istiyorsanız, teknik açıdan kimyasal madde bulunmayan ortam havasının sağlandığı ayrı bir montaj odası seçin.
- ▶ Yanma havası, önceden sıvı yakıtlı kazanlar veya bacanın kurumlanmasına neden olan diğer ısıtma cihazları için kullanılan bacalardan sağlanmamalıdır.

1.3.5 Yanma havası/atık gaz akım borusu

Isı üreticileri, orijinal yanma havası/atık gaz akım boruları ile birlikte sertifikalandırılmıştır.

- ▶ Sadece üreticinin orijinal yanma havası/atık gaz akım borularını kullanın.

1.3.6 Elektrik

Şebeke bağlantı klemensleri L ve N arasında cihaz ana şalteri kapalı olsa dahi sabit gerilim vardır!

Elektrik çarpmasından kaçınmak için, ürün üzerinde çalışmadan önce aşağıdakileri yapın:

- ▶ Tüm elektrik beslemesini bütün kutuplardan kapatarak ürünü yüksüz konuma getirin (en az 3 mm kontak açıklığı olan elektrikli ayırma donanımı üzerinden, örn. sigorta veya devre koruma şalteri) veya elektrik fişini çekin (varsa).
- ▶ Tekrar çalıştırılmaya karşı emniyete alın.
- ▶ Kondansatörler boşalana kadar en az 3 dakika bekleyin.



- ▶ Gerilim olmamasını kontrol edin.

1.3.7 Ağırlık

Nakliye sırasında yaralanmaları önlemek için:

- ▶ Ürünü en az iki kişiyle taşıyın.

Spiral gaz borusunda maddi hasarları önlemek için:

- ▶ Termo kompakt modülü asla spiral gaz borusuna asmayın.

1.3.8 Patlayıcı veya tutuşabilen maddeler

Patlamaları ve yangını önlemek için:

- ▶ Ürünü, patlayıcı ve yanıcı maddeler bulunan yerlerde (örn. benzin, kağıt, boya) kullanmayın.

1.3.9 Yüksek sıcaklıklar

Yanmaları önlemek için:

- ▶ Ancak bu komponentler soğuduktan sonra çalışmaya başlayın.

Isı transferi nedeniyle maddi hasarları önlemek için:

- ▶ Bağlantı parçalarını henüz küresel vanalara vidalanmamışlarsa lehimleyin.

1.3.10 Isıtma suyu

Hem uygun olmayan ısıtma suyu hem de ısıtma suyundaki hava, ürüne ve kazan devresine zarar verebilir.

- ▶ Isıtma suyunun kalitesini kontrol edin. (→ Bölüm 7.1)
- ▶ Isıtma sisteminde difüzyon sızdırmazlığı yapılmamış plastik boru kullanacaksanız kazan devresine hava girmediğinden emin olun.

1.3.11 Nötralizasyon ünitesi

Atık suyun kirlenmesini önlemek için:

- ▶ Ulusal talimatlara göre nötrleştirmenin gerekli olup olmadığını kontrol edin.
- ▶ Yoğuşma suyunun nötrleştirilmesine ilişkin yerel yönetmeliklere dikkat edin.

1.3.12 Donma

Maddi hasarları önlemek için:

- ▶ Ürünü donma tehlikesi bulunan mekanlara monte etmeyin.

1.3.13 Güvenlik tertibatları

- ▶ Sistem için gerekli güvenlik tertibatlarını monte edin.

1.4 Yönetmelikler (direktifler, kanunlar, standartlar)

- ▶ Ulusal yönetmelikleri, standartları, direktifleri, düzenlemeleri ve kanunları dikkate alın.

2 Doküman ile ilgili uyarılar

- Sistem bileşenlerinin beraberinde bulunan tüm işletme ve montaj kılavuzlarını mutlaka dikkate alın.
- Bu kılavuzu ve ayrıca birlikte geçerli olan tüm belgeleri kullanıcıya teslim edin.

Bu kılavuz sadece aşağıdaki ürünler için geçerlidir:

Ürün - Ürün numarası

VU 35CS/1-5 (N-TR)	0010024672
VUW 26CS/1-5 (N-TR)	0010024673
VUW 32CS/1-5 (N-TR)	0010024674
VUW 36CS/1-5 (N-TR)	0010024675
VUW 40CS/1-5 (N-TR)	0010024676

Aşağıdaki ürünler sıvı gaz işletimine dönüştürülebilir:

Ürün - Ürün numarası

VUW 26CS/1-5 (N-TR)	0010024673
VUW 32CS/1-5 (N-TR)	0010024674
VUW 36CS/1-5 (N-TR)	0010024675

3 Ürünün tanımı

3.1 Sitherm Pro™ teknoloji

Akıllı yanma kontrolü, adaptif Siemens Sitherm Pro™ yanma optimizasyonuna dayanmaktadır.

3.2 Enerji tüketimini, enerji verimini ve verimliliğinin göstergesi



Bilgi

Elektronik kart değiştirildiğinde, o noktaya kadar kaydedilen değerler üründe ve sistem reglerinde tamamen sıfırlanır.

Ürün, sistem regleri ve uygulama, hesaplama algoritmaları temelinde tahmin edilen enerji tüketimi, enerji verimi ve verimlilikler için yaklaşık değerler gösterir.

Uygulamada görüntülenen değerler, kademeli aktarım aralıkları nedeniyle diğer görüntüleme seçeneklerinden farklı olabilir.

Belirlenen değerler şunlara bağlıdır:

- Isıtma sisteminin kurulumu ve sistemi
- Kullanıcı davranışı
- mevsimsel hava etkileri
- cihazın iç bileşenlerinin çeşitli toleransları

Değerler aşağıdaki zaman kiplerinde okunabilir:

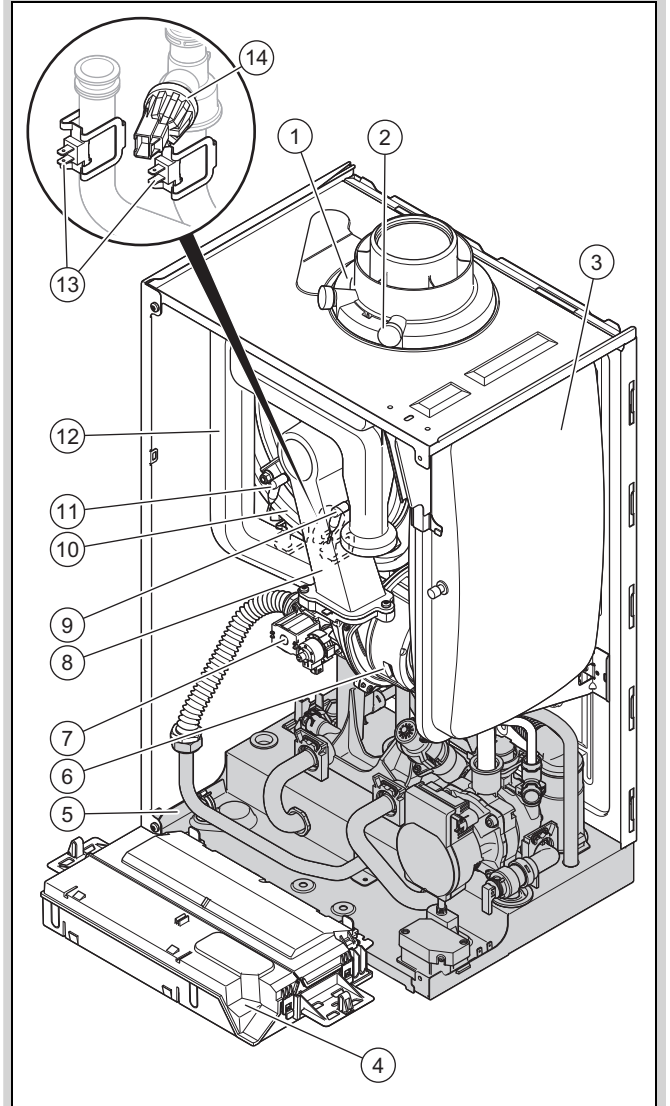
- Bugün
- Dün
- Geçen ay
- Geçen yıl
- Komple

Değerlerin kaydı yalnızca fabrika teslimatı durumundaki ürünü içerir. Ürüne monte edilmiş olsa bile eklenen aksesuarlar, ısıtma sistemindeki diğer bileşenler ve diğer harici tüketiciler; veri kaydının bir parçası değildir.

Belirlenen değerler ile gerçek değerler arasındaki sapmalar önemli olabilir. Bu nedenle belirlenen değerler, diğer şeylerin yanı sıra, enerji faturaları oluşturmak veya karşılaştırmak için uygun değildir.

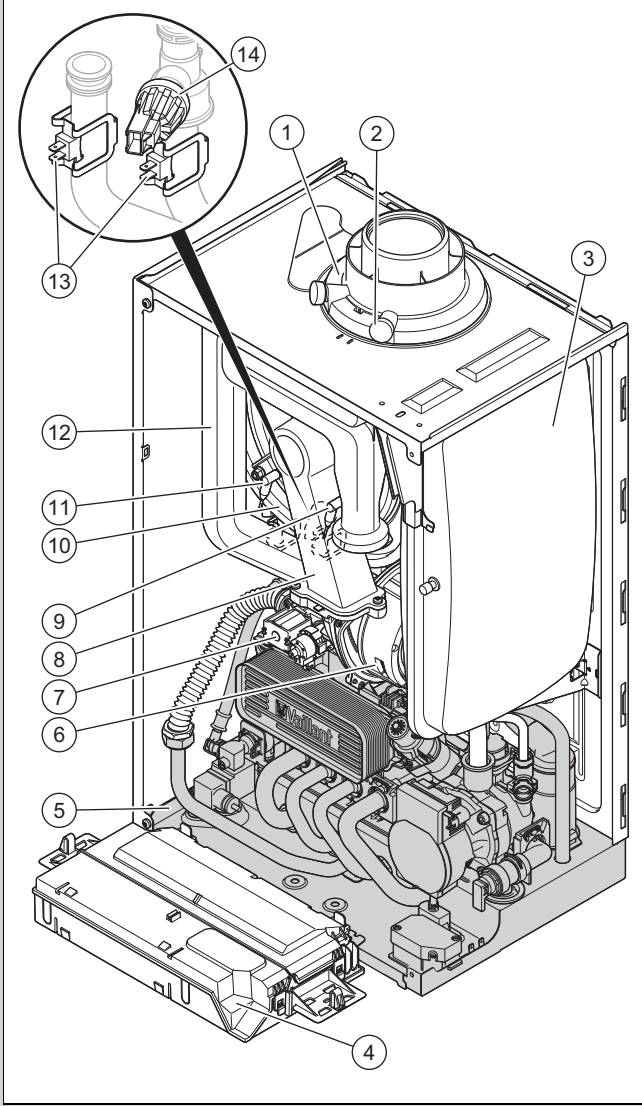
3.3 Ürünün yapısı

Geçerlilik: VU 35CS/1-5 (N-TR)



1	Yanma Havası/Atık Gaz Akım Borusu için bağlantı	7	Gaz armatürü
2	Atık gaz ölçüm müşiri	8	Termo kompakt modül
3	Genleşme tankı	9	Ayarlama elektrodu
4	Elektronik kutusu	10	Eşanjör
5	Hidrolik blok	11	Ateşleme elektrodu
6	Fan	12	Hava emme borusu
		13	Sıcaklık sensörü
		14	Su basınç sensörü

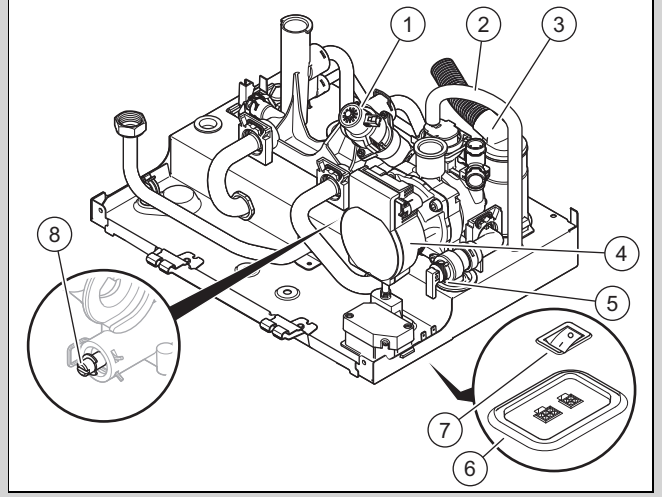
Geçerlilik: VUW 26CS/1-5 (N-TR) VEYA VUW 32CS/1-5 (N-TR) VEYA VUW 36CS/1-5 (N-TR) VEYA VUW 40CS/1-5 (N-TR)



- | | |
|---|-----------------------|
| 1 Yanma Havası/Atık Gaz Akım Borusu için bağlantı | 7 Gaz armatürü |
| 2 Atık gaz ölçüm müşiri | 8 Termo kompakt modül |
| 3 Genleşme tankı | 9 Ayarlama elektrodu |
| 4 Elektronik kutusu | 10 Eşanjör |
| 5 Hidrolik blok | 11 Ateşleme elektrodu |
| 6 Fan | 12 Hava emme borusu |
| | 13 Sıcaklık sensörü |
| | 14 Su basınç sensörü |

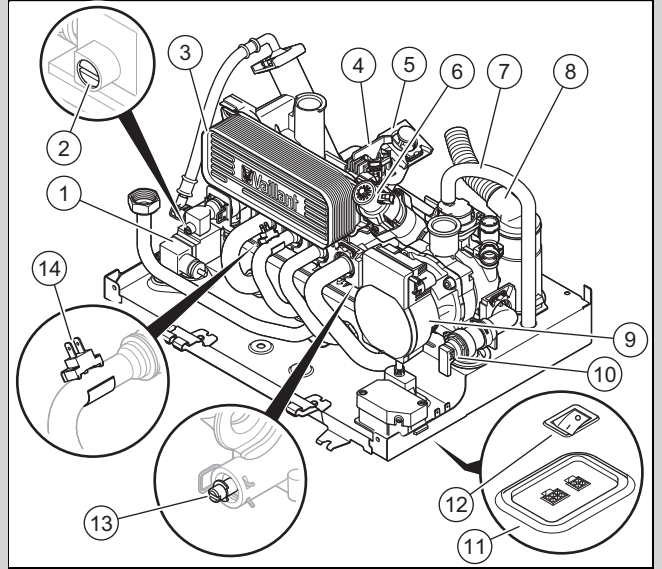
3.4 Ürün hidrolik bloğunun yapısı

Geçerlilik: VU 35CS/1-5 (N-TR)



- | | |
|------------------------|---------------------|
| 1 Üç yollu vana | 5 Emniyet ventili |
| 2 Hava alma hortumu | 6 Geçmeli fiş |
| 3 Yoğuşma suyu gideri | 7 Cihaz ana şalteri |
| 4 Yüksek verimli pompa | 8 Baypas vanası |

Geçerlilik: VUW 26CS/1-5 (N-TR) VEYA VUW 32CS/1-5 (N-TR) VEYA VUW 36CS/1-5 (N-TR) VEYA VUW 40CS/1-5 (N-TR)




- | | |
|---------------------------------|---------------------------|
| 1 Doldurma düzeneği | 8 Yoğuşma suyu gideri |
| 2 Doldurma düzeneği ayar vidası | 9 Yüksek verimli pompa |
| 3 İkincil eşanjör | 10 Emniyet ventili |
| 4 Türbin su debi sensörü | 11 Geçmeli fiş |
| 5 Akış miktarı sınırlayıcı | 12 Cihaz ana şalteri |
| 6 Üç yollu vana | 13 Baypas vanası |
| 7 Hava alma hortumu | 14 Çıkış sıcaklık sensörü |




3.5 Seri numarası

Seri numarasını ön kapağın alt tarafında ve cihaz tip etiketinde bulabilirsiniz.

3.6 Tip etiketi

Cihaz tip etiketi fabrika çıkışında elektronik kutusunun arka tarafına ve cihazın üst tarafına yerleştirilmiştir. Burada listelenmeyen bilgiler ilgili ayrı bölümlerde bulunabilir.

Bilgi	Anlamı
	Kılavuzu okuyun!
Örn. VC, VU, VM, VHR S	Entegre sıcak su hazırlama olmayan ürün (ısıtma cihazı)
Örn. VCW, VUW, VMW, VHR	Entegre sıcak su hazırlama işlevine sahip ürün (kombi cihazı)
10 - 43	Anma ısı gücü
C	Yoğuşmalı cihaz
S	Paslanmaz çelik eşanjör
F	ExtraCondense, Paslanmaz çelik eşanjör
/1	Ürün nesli
-5	Ürün donanımı
Örn. N, E	Gaz grubu
Rx	Ürün revizyonu R1: - Ürün sıvı gaz ile de çalıştırılabilir, ancak aşırı basınç işletiminde veya kaskadlarda çoklu yerleşim için kullanılamaz. R2: - Ürün sadece doğal gaz ile çalıştırılabilir. - Ürün, gerekli dönüştürme kiti (entegre geri akış emniyeti ve kütle-sel hava akış sensörü olan yanma havası borusu) kullanılarak aşırı basınç işletiminde veya kaskadlarda çoklu yerleşim için kullanılabilir. R3: - Ürün, doğal gaz veya sıvı gaz cinsi ile tek yerleşimli yanma havası/atık gaz sistemlerinde çalıştırılabilir. - Ürün, gerekli dönüştürme kiti (entegre geri akış emniyeti ve kütle-sel hava akış sensörü olan yanma havası borusu) kullanılarak aşırı basınç işletiminde veya kaskadlarda, sadece doğal gaz ile çoklu yerleşim için kullanılabilir.
Örn. AL / BA / HR / XK / ME / HU / RO / RS / SI / SK / TR	Sevk edildiği ülke
ecoTEC plus	Pazarlama adı
Örn. I2N, 2N, G20/G25 - 20 mbar (2,0 kPa) Örn. I2H, 2H, I2HS G20/G25.1 - 20 mbar (2,0 kPa)	Fabrikasyon gaz cinsi ve gaz bağlantı basıncı
Kat.	Gazlı cihaz kategorisi
Type	Cihazların yapı tipi
PMS	Isıtma modu izin verilen çalışma basıncı

Bilgi	Anlamı
P _{nw} (sadece ısıtma cihazında)	Maksimum çıkış gücü
PMW (yalnızca kombi cihazında)	İzin verilen Sıcak su işletimi çalışma basıncı
D (yalnızca kombi cihazında)	Sıcak su özgül akış değeri
DSN	Cihaz tipi numarası
NOx-clas.	NOx-Sınıf (Azotoksit çıkışı)
T _{max}	Maksimum gidiş sıcaklığı
V	Şebeke gerilimi
Hz	Şebeke frekansı
W	Maksimum elektrik tüketimi
IP	Koruma türü
	Isıtma konumu
	Kullanma suyu
P _n	İtibarı ısı çıkış aralığı (80/60 °C)
P _{nc}	Yoğuşmalı itibarı ısı çıkış aralığı (50/30 °C)
Q _n	Anma ısı yükü
Q _{nw}	Sıcak su hazırlama ısı yükleme aralığı
	Barkod, seri numaralı 3. ile 6. rakamlar arası = Üretim tarihi (yıl / hafta) 7. ila 16. rakamlar arası = Ürün numarası

3.7 CE işareti



CE işareti, ürünlerin uygunluk beyanları doğrultusunda geçerli yönetmeliklerin esas taleplerini yerine getirdiğini belgelerdir.

Uygunluk açıklaması için üreticiye danışılabilir.

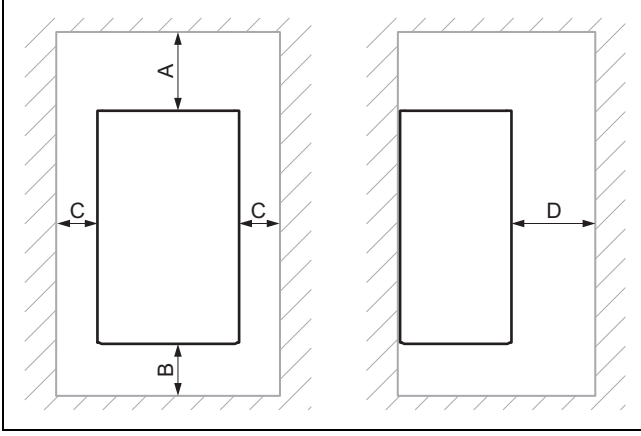
4 Montaj

4.1 Teslimat kapsamının kontrolü

► Teslimat kapsamının eksik olup olmadığını kontrol edin.

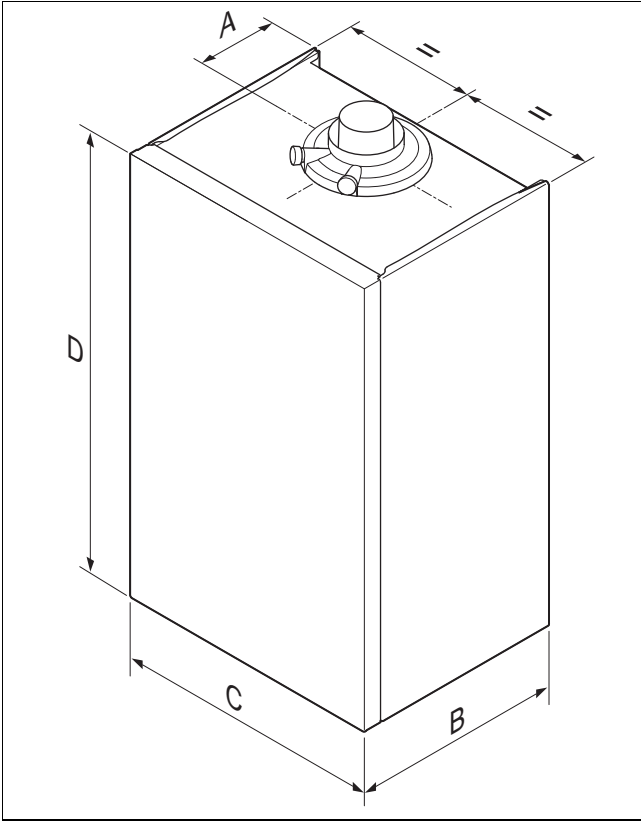
Adet	Tanım
1	Yoğuşmalı cihaz
1	Cihaz askı plakası
1	Boşaltma borulu çanta ve emniyet valfi için civata bağlantısı
2	Küçük parçalar içeren poşet
1	Havalandırma açıklığına sahip yoğuşma suyu gider hortumu, aksesuarlar
1	Manometre montaj seti
1	Ses izolasyonu (ürüne bağlı olarak)
1	Dokümantasyon ek paketi

4.2 Minimum mesafeler



	Minimum mesafe
A	Yanma havası/atık gaz akım borusu ø 60/100 mm: 165 - 248 mm, bkz. Montaj şablonu. Yanma havası / atık gaz akım borusu ø 80/125 mm: 276 mm
B	180 mm
C	5 mm
D	500 mm

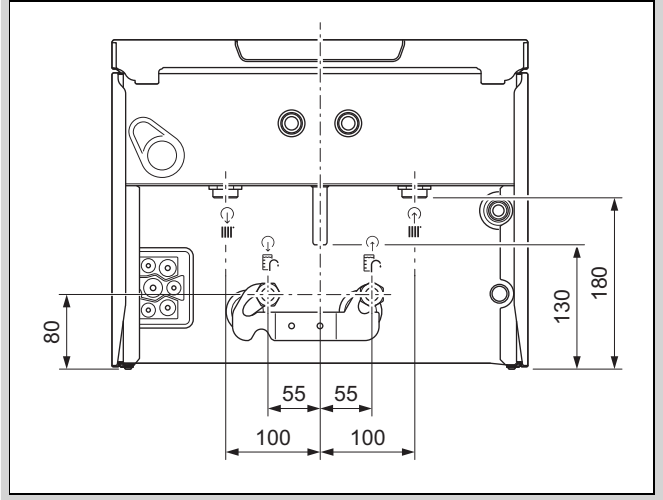
4.3 Ürün ebatları



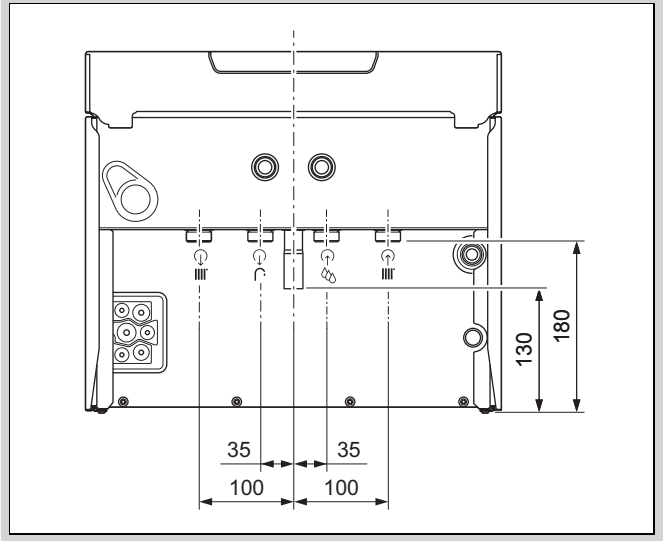
Ölçüler

	A	B	C	D
VU 35	125 mm	382 mm	440 mm	720 mm
VUW 26	125 mm	348 mm	440 mm	720 mm
VUW 32	125 mm	348 mm	440 mm	720 mm
VUW 36	125 mm	348 mm	440 mm	720 mm
VUW 40	125 mm	382 mm	440 mm	720 mm

Geçerlilik: Entegre sıcak su hazırlama olmayan ürün



Geçerlilik: Entegre sıcak su hazırlama işlevine sahip ürün



4.4 Montaj şablonunun kullanılması

- ▶ Matkap deliklerini ve duvar geçişleri belirlemek ve gerekli tüm mesafeleri okumak için montaj şablonunu kullanın.

4.5 Ürünün duvara montajı

1. Duvarın veya asma tertibatının, örneğin tekli standların yeterli taşıma kapasitesine sahip olmasını sağlayın.
2. Cihaz askısını izin verilen sabitleme malzemesiyle sabitleyin.

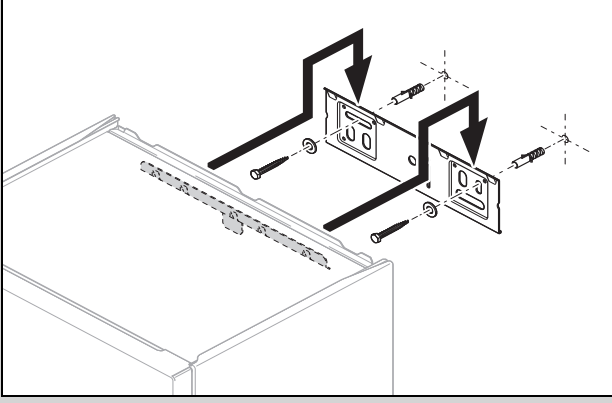


Bilgi

100 kg yük kapasitesi için harici duvarın durumuna göre uygun sabitleme malzemesi kullanın.

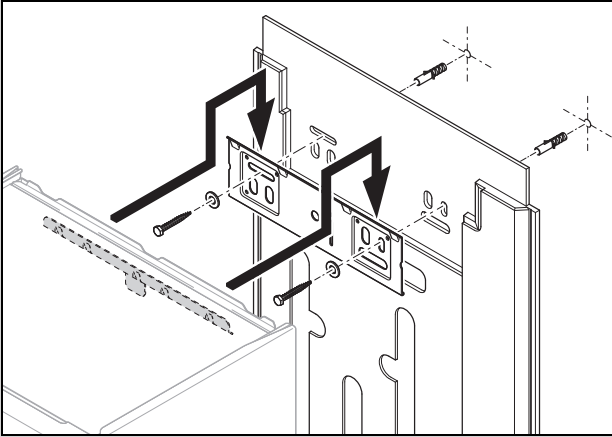
Ekteki sabitleme malzemesi yalnızca beton ve masif taştan yapılmış duvarlar için uygundur.

Geçerlilik: Ses izolasyonsuz ürün



► Ürünü cihaz askısına asın.

Geçerlilik: Ses izolasyonlu ürün



► Ürünü cihaz askısına asın ve ses izolasyonunun doğru oturduğundan emin olun.

5 Kurulum



Tehlike!

Yanlış montaj ve bunun sonucunda çıkan su nedeniyle haşlanma tehlikesi ve/veya maddi hasar tehlikesi!

Bağlantı borularındaki mekanik gerilimler kaçaklara yol açabilir.

► Bağlantı borularını gerilimsiz olarak monte edin.



Dikkat!

Gaz sızdırmazlık kontrolü nedeniyle maddi hasar tehlikesi!

Gaz sızdırmazlık kontrol basıncı esnasında 11 kPa (110 mbar) üzerindeki kontrol basıncında gaz armatürü hasar görebilir.

► Gaz sızdırmazlık kontrollerinde üründeki gaz armatürünü ve gaz hatlarını da basınç altına almak istiyorsanız, maks. 11 kPa'lık (110 mbar) bir kontrol basıncı kullanın.
► Kontrol basıncını 11 kPa (110 mbar) olarak sınırlamak istemiyorsanız, gaz sız-

dırmazlık kontrolünden önce ürünün gaz kesme vanasını kapatın.

► Gaz sızdırmazlık kontrolleri sırasında ürüne takılı gaz kesme vanalarından birini kapattıysanız, bu gaz kesme vanasını açmadan önce gaz hattı basıncını boşaltın.



Dikkat!

Önceden bağlı borulardaki değişiklikler nedeniyle maddi hasar tehlikesi!

► Bağlantı borularını sadece, ürüne bağlı değilse bükün.



Dikkat!

Boru tesisatında kalan artıklar nedeniyle maddi hasar riski!

Boru tesisatındaki kaynak artıkları, conta artıkları, pislikler ve diğer artıklar ürüne zarar verebilir.

► Ürünü kurmadan önce ısıtma sistemini iyice yıkayın.

5.1 Ön koşullar

5.1.1 Doğru gaz cinsinin kullanılması

Yanlış bir gaz cinsi, ürünün arıza ile kapanmasına neden olabilir. Üründe ateşleme ve yanma sesleri oluşabilir.

► Sadece cihaz tip etiketinde belirtilen gaz cinsini kullanın.

5.1.2 Gaz grubuna yönelik uyarılar

Ürün için teslimat kapsamında, cihaz tip etiketi üzerinde belirtilen gaz grubu işletimine yönelik ön ayar yapılmıştır.

Ürünü varsayılan gaz grubu dışında bir gaz grubu ile çalıştırmak istiyorsanız, ürünü buna göre yeni gaz cinsine çevirin.

5.1.3 Montaj için temel hazırlıkların yapılması

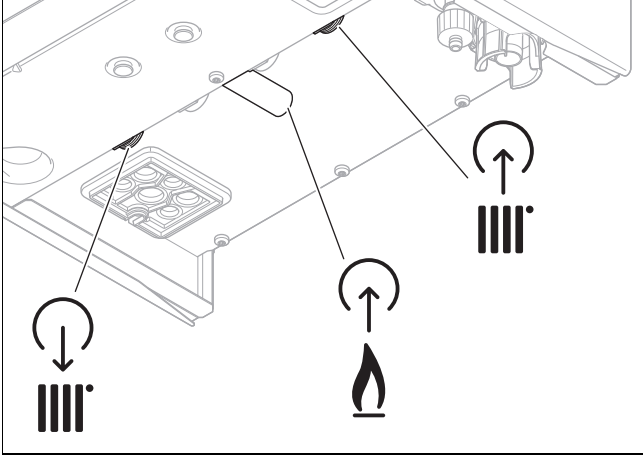
1. Gaz hattına bir gaz kesme vanası monte edin.
2. Mevcut gaz sayacının gerekli gaz akışı için uygun olduğundan emin olun.
3. Kurulu genleşme tankının kapasitesinin sistem hacmi için yeterli olup olmadığını, kabul edilen teknoloji kurallarına göre hesaplayın.

Sonuç:

Kapasite yetersiz

- İlave genleşme tankını, mümkün olduğunca ürüne yakın olacak şekilde monte edin.
4. Yoğuşma suyu giderini ve emniyet ventili boşaltma borusunu bir sifonlu gider hunisi üzerine monte edin. Gider borusunu mümkün olduğunca kısa olacak ve gider hunisine yumuşak bir eğimle girecek şekilde döşeyin.
 5. Açıkta duran, çevre etkilerine maruz kalabilecek boruları donmaya karşı koruma amacıyla uygun bir izolasyon malzemesi ile izole edin.
 6. Besleme hatlarını montajdan önce iyice yıkayın.
 7. Soğuk su boru devresi ve ısıtma devresi gidiş hattı arasına bir doldurma düzeneği monte edin.

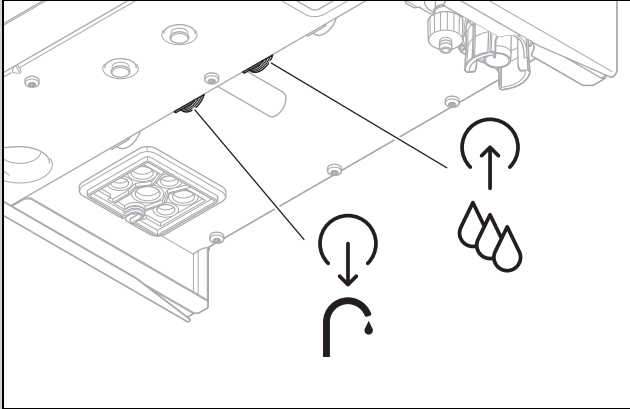
5.2 Gaz ve ısıtma devresi gidiş/dönüş bağlantıları için boruların takılması



1. Gaz borusunu gaz bağlantısına gerilimsiz monte edin.
2. Devreye almadan önce gaz borusunun havasını alın.
3. Isıtma devresi gidiş hattı ve ısıtma devresi dönüş hattı için boruları standartlara uygun monte edin.
4. Tüm gaz borusunu sızdırmazlık bakımından kontrol edin.

5.3 Soğuk/sıcak su borularının takılması

Geçerlilik: Entegre sıcak su hazırlama işlevine sahip ürün



- Soğuk/sıcak su borularını standartlara uygun olarak monte edin.

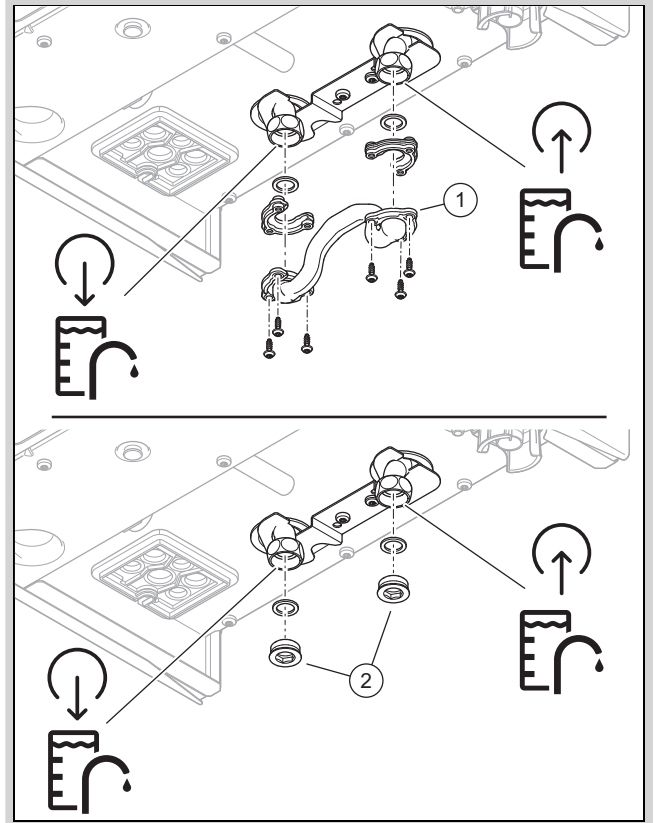
5.4 Sıcak su boilerinin monte edilmesi

Geçerlilik: Sıcak su boilerinin bağlı olduğu ürün



Bilgi

Boiler baypasını yalnızca bu bağlantılara bir sıcak su boileri monte ediyorsanız kaldırın.



1. Boiler by-pass'ını (1) veya boiler devresi gidişindeki ve boiler devresi dönüşündeki tapayı (2) sökün.
2. Boiler devresi gidiş hattını ve boiler devresi dönüş hattını standartlara uygun monte edin.

5.5 Yoğuşma suyu gider hortumunun bağlanması

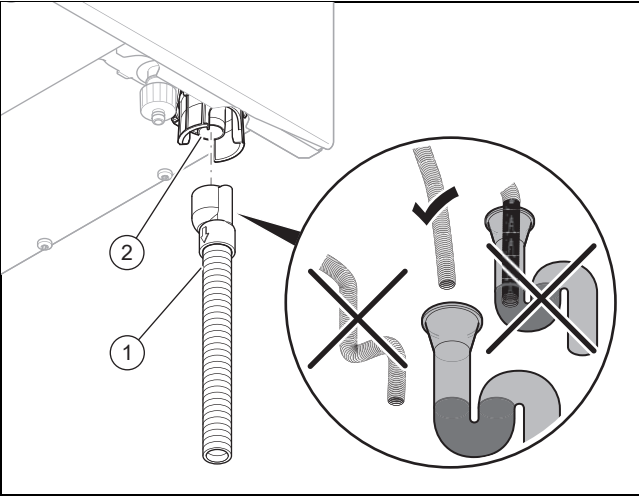


Tehlike!

Atık gaz sızıntısından dolayı ölüm tehlikesi!

Yoğuşma suyu sifonunun yoğuşma suyu gider hortumunu bir atık su boru devresine bağlarken, bağlantı ucunu daldırmayın. Aksi takdirde dahili yoğuşma suyu sifonu arızalanır.

- Yoğuşma suyu gider hortumunun, atık su hattının üst kısmında sonlanmasını sağlayın.
- Yoğuşma suyu gider hortumunu atık su boru devresi girişindeki su seviyesine girmesine izin vermeyin.



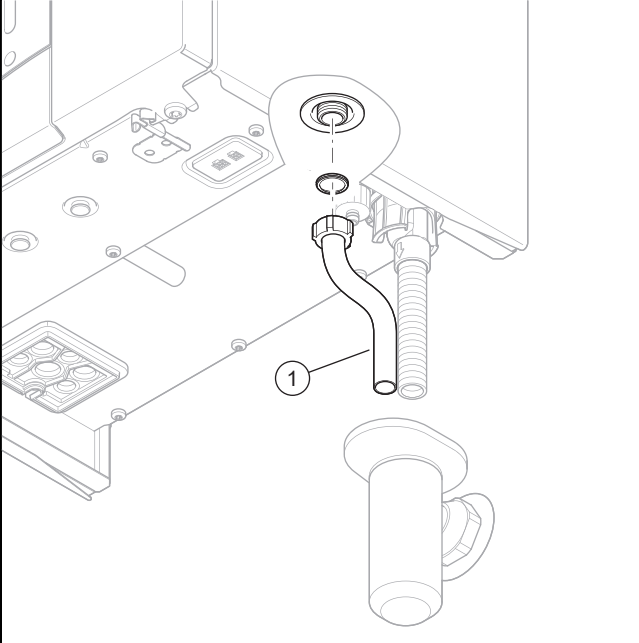
1. Yoğuşma suyu sifonunu doldurun. (→ Bölüm 7.10)
2. Verilen yoğuşma suyu gider hortumunu (1) (2) sifonuna takın.



Bilgi

Birlikte verilen yoğuşma suyu gider hortumunu monte etmezseniz, yoğuşma suyu gider hattı için yalnızca aside dayanıklı malzemedir (örn. aside dayanıklı plastik polipropilen PP) yapılmış hortumlar/borular kullanın.

5.6 Tahliye borusunun emniyet ventiline montajı



1. Emniyet ventilinin boşaltma borusunu (1), sifon alt parçasının yerleştirilmesini ve çıkarılmasını engelleyecek şekilde monte edin.
2. Borunun ucunun görünür olduğundan ve su veya buhar çıkması durumunda herhangi birinin yaralanmacağından ve herhangi bir elektrikli parçanın hasar görmeyeceğinden emin olun.

5.7 Yanma havası/atık gaz sistemi

5.7.1 Yanma Havası/Atık Gaz Akım Borusunun montajı ve bağlanması

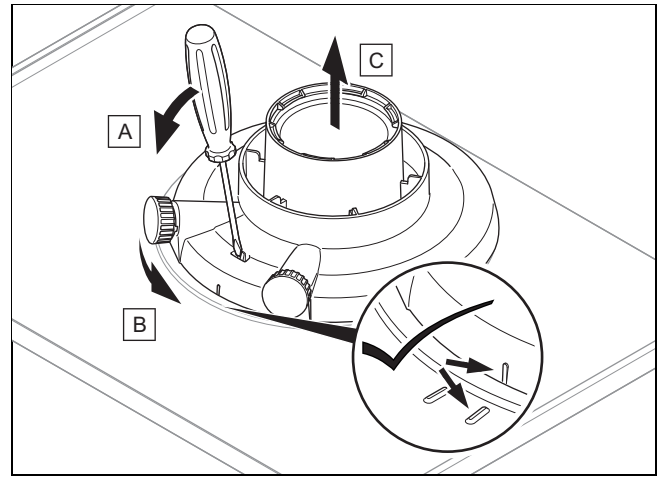
1. Sistem sertifikalı yanma havası/atık gaz hatlarına yönelik kullanılabilir yanma havası/atık gaz akım boruları için yanma havası/atık gaz akım borusu montaj kılavuzuna bakın.

Koşul: Nemli mekana montaj

- ▶ Ürünü mutlaka ortam havasından bağımsız bir yanma havası/atık gaz sistemine bağlayın. Yanma havası, montaj yerinden alınmamalıdır.
- ▶ Yanma havası/Atık gaz akım borusunu birlikte verilen montaj kılavuzuna göre monte edin.

5.7.2 Gerekirse Yanma havası/Atık gaz akım borusu standart bağlantı parçasının değiştirilmesi

5.7.2.1 Yanma havası/atık gaz akım borusu standart bağlantı parçasının sökülmesi



5.7.2.2 Yanma havası/atık gaz akım borusu \varnothing 60/100 mm veya \varnothing 80/125 mm bağlantı parçasının monte edilmesi

1. Yanma havası/Atık gaz akım borusu standart bağlantı parçasını sökün. (→ Bölüm 5.7.2.1)
2. Alternatif bağlantı parçasını yerleştirin. Bu esnada oturma tırnaklarına dikkat edin.
3. Standart bağlantı parçasını yerine oturana kadar saat ibresinin yönünde çevirin.

5.8 Elektrik kurulumu

Elektrik tesisatı montajı sadece bir elektrik uzmanı tarafından yapılmalıdır.

Ürünün topraklanmış olması gerekir.



Tehlike!

Elektrik çarpması nedeniyle ölüm tehlikesi!

Şebeke bağlantı klemensleri L ve N arasında cihaz ana şalteri kapalı olsa dahi sabit gerilim vardır:

- ▶ Tüm elektrik beslemesini bütün kutuplardan kapatarak ürünü yüksüz konuma getirin (en az 3 mm kontak açıklığı olan elekt-

- rikli ayırma donanımı üzerinden, örn. sigorta veya devre koruma şalteri).
- ▶ Tekrar çalıştırılmaya karşı emniyete alın.
- ▶ Kondansatörler boşalana kadar en az 3 dakika bekleyin.
- ▶ Gerilim olmamasını kontrol edin.

9. Gevşek teller nedeniyle kısa devreleri önlemek için, damarların (kablo) izolasyonu çıkarılan uçlarını damar (kablo) ucu yüksükleri ile donatın.
10. İlgili soketi bağlantı kablosuna vidalayın.
11. Tüm damarların, sokete mekanik olarak sıkı bir şekilde bağlanmış olmasını kontrol edin. Gerekirse düzeltin.
12. Soketi, elektronik kartın ilgili soket yerine takın. (→ Ek J)

5.8.1 Kablo bağlantıları hakkında genel bilgi



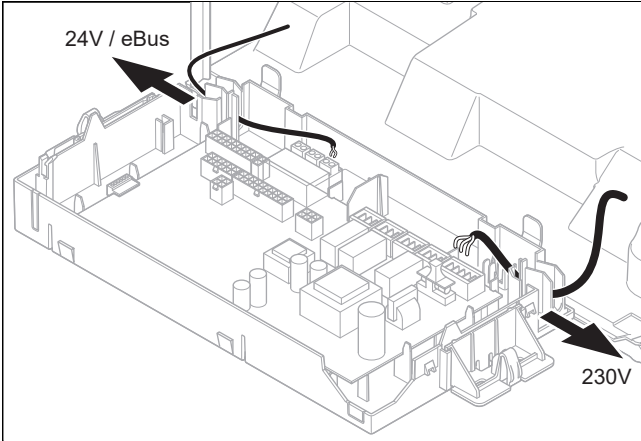
Dikkat!

Hatalı montaj nedeniyle maddi hasar tehlikesi!

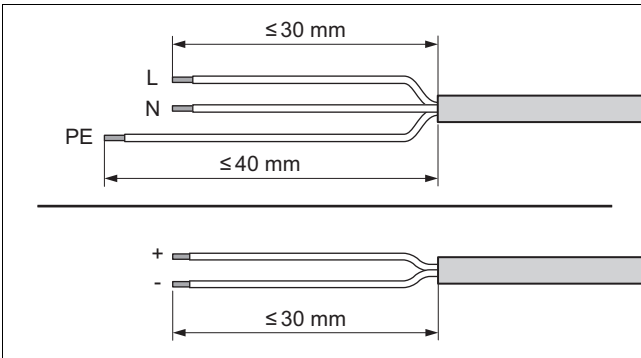
Yanlış soketlerdeki ve klemenslerdeki şebeke gerilimi elektronik sisteme zarar verebilir.

- ▶ eBUS klemenslerine (+/-) şebeke gerilimi bağlamayın.
- ▶ Bağlantı kablosunu sadece öngörülen terminallere bağlayın!

1. Bağlanacak elemanların bağlantı kablolarını, ürünün alt tarafındaki sol kablo geçişinden geçirin.
2. Kablo geçişinin usulüne uygun şekilde takıldığından ve kabloların doğru biçimde geçirildiğinden emin olun.
3. Kablo geçişlerinin bağlantı kablolarını sıkıca ve görünür boşluk bırakmadan sardığından emin olun.
4. Kablo kelepçeleri kullanın.
5. Gerekirse bağlantı kablosunu kısaltın.



6. Bağlanacak elemanların bağlantı kablolarını elektronik kutusuna kadar düzgün şekilde döşeyin.



7. Esnek kabloyu şekilde gösterildiği gibi soyun. Münferit damar izolasyonlarının zarar görmemesine dikkat edin.
8. İç damarları sadece, sağlam bağlantılar sağlanacak kadar izole edin.

5.8.2 eBUS kablosu için gereksinimler

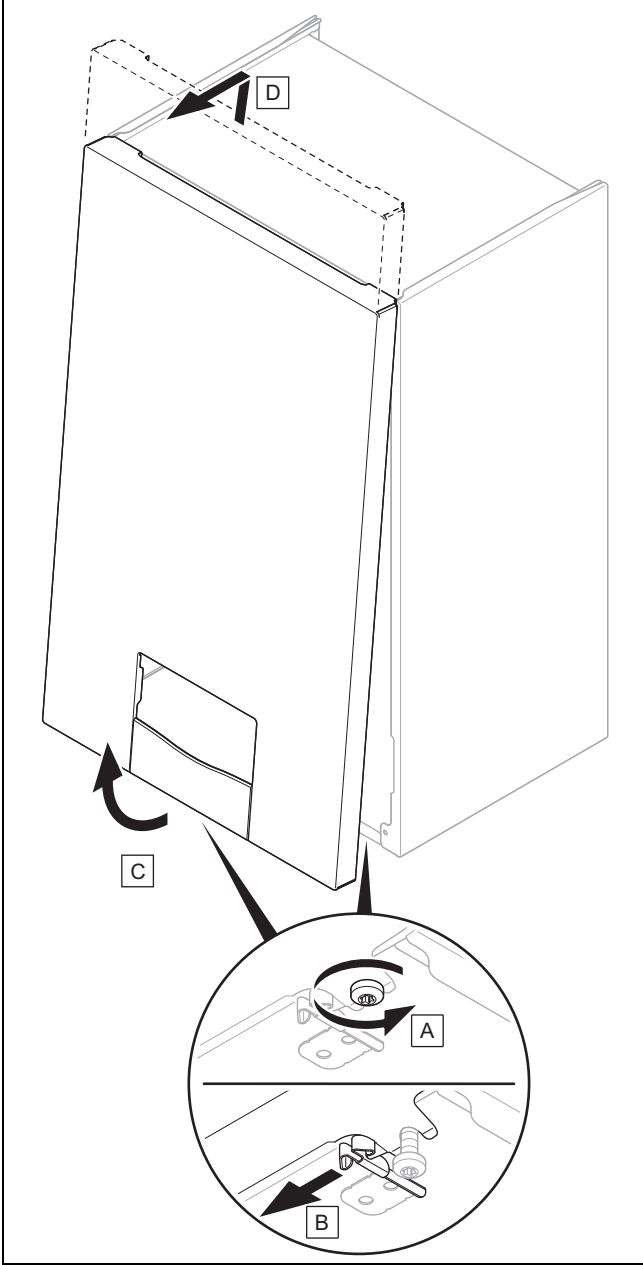
eBUS kablolarını döşerken aşağıdaki kurallara uyun:

- ▶ 2 damarlı kablolar kullanın.
- ▶ Asla blendajlı veya bükülmüş kablo kullanmayın.
- ▶ Yalnızca uygun kabloları kullanın, örn. tip NYM veya H05VV (-F / -U).
- ▶ Lütfen izin verilen toplam 125 m uzunluğa dikkat edin. Burada, toplam 50 m uzunluğa kadar $\geq 0,75 \text{ mm}^2$ lik bir damar kesiti ve 50 m'den itibaren $1,5 \text{ mm}^2$ lik bir damar kesiti geçerlidir.

eBUS sinyallerinin bozulmasını önlemek için (örn. parazit nedeniyle):

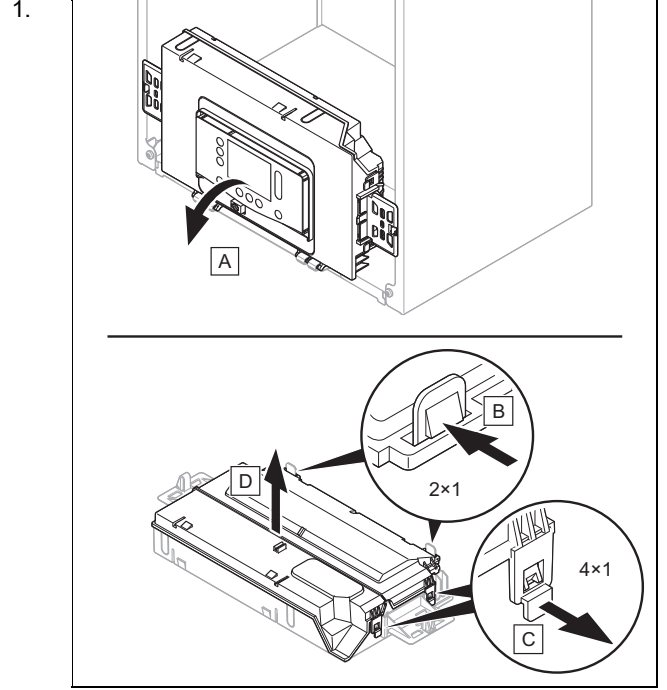
- ▶ Şebeke bağlantı kablolarına veya diğer elektromanyetik parazit kaynaklarına minimum 120 mm mesafe bırakın.
- ▶ Şebeke bağlantı kablolarına paralel döşeme sırasında, kabloları ilgili yönetmeliklere göre döşeyin, örneğin kablo kanallarına.
- ▶ **İstisnalar:** Duvar geçişlerinde ve elektronik kutusunda minimum mesafenin altına düşme kabul edilebilir.

5.8.3 Ön kapağın sökülmesi



1. Ürünün sol ve sağ alt taraflarındaki iki vidayı çözün, ama vidaları tamamen çıkarmayın.
2. Ön kapağı, şekilde gösterildiği gibi sökün.

5.8.4 Elektronik kutusunun açılması



2. Elektronik kutusuna yük bindirmedenizden emin olun.

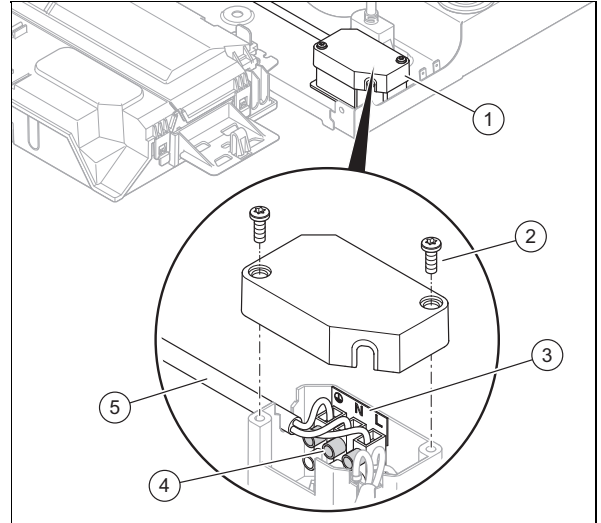
5.8.5 Elektrik beslemesinin yapılması

5.8.5.1 Elektrik fişli ürünün bağlanması

1. Şebeke geriliminin 230 V olduğundan emin olun.
2. Ürünü elektrik fişi üzerinden bağlayın.
3. Elektrik fişinin kurulumdan sonra her zaman erişilebilir olduğundan emin olun.

5.8.5.2 Ürünün kalıcı bağlantıyla bağlanması

1. Gerilim olmamasını kontrol edin.
- 2.



Cihaz ana şalterindeki (1) iki vidayı (2) sökün.

3. Kapağı çıkarın.
4. (4) klemensinin üstteki üç vidasını gevşetin ve şebeke bağlantı kablosunu (5) elektrik fişle birlikte çıkarın.
5. Evde montaj kablosunu sabit bağlantı için döşeyin. (→ Bölüm 11.7.14)
6. Kablo geçişinden ürüne döşenen evde montaj kablosu için standartlara uygun, üç telli, esnek bir kablo kullanın.

7. Evde montaj kablosunu sadece öngörülen (3) klemensine bağlayın ve fazlarına dikkat edin.
8. Evde montaj kablosunun elektrikli ayırma donanımına (örn. sigorta veya güç şalteri) en az 3 mm temas açıklığıyla bağlı olmasına dikkat edin.
9. Kapağı cihazın ana şalterine takın.
10. İki vidayı sıkın.
 - Sıkma torku: 1,3 Nm

5.8.5.3 Ürünün nemli odaya bağlanması



Tehlike!

Elektrik çarpması nedeniyle ölüm tehlikesi!

Ürünü, nemli mekanlara monte edeceksiniz (örn. banyo) elektrik kurulumunun ulusal olarak kabul edilmiş teknik kurallarını dikkate alın. Fabrikada monte edilen koruyucu kontak fişli bağlantı kablosunu kullanırsanız, ölümcül elektrik çarpması tehlikesi söz konusudur.

- ▶ Nemli mekan montajında asla fabrikada monte edilen koruyucu kontak fişli bağlantı kablosunu kullanmayın.
- ▶ Ürünü bir sabit bağlantı ve en az 3 mm'lik kontak boşluğuna sahip (örn. sigortalar veya güç şalterleri) bir elektrikli ayırma donanımı üzerinden bağlayın.

1. Elektrik fişini şebeke bağlantı kablosundan çıkarın.
2. Uygun bir bağlantı kutusu monte edin.
3. Şebeke bağlantı kablosunu ve evde montaj kablosunu bağlantı kutusunun içine bağlayın.
4. Ortam havasından bağımsız yanma havası/atık gaz sistemine yönelik gerekli, atık gaz tarafındaki bağlantıya dikkat edin.

5.8.6 Reglerin bağlanması

1. Kabloları bağlayın. (→ Bölüm 5.8.1)
2. Kablo bağlantı şemasına dikkat edin. (→ Ek J)

Koşul: Regler -> eBUS

- ▶ İlk olarak sistem reglerini (eBUS) bağlamadan önce sıcak su talep edilen değerini ısı üreticisinin kumanda panelinde ayarlayın.
- ▶ Regleri bağlantısına *BUS* bağlayın.
- ▶ Önceden köprü mevcut değilse $24 V = RT X100$ bağlantısını köprüleyin.

Koşul: Düşük gerilim regleri (24 V)

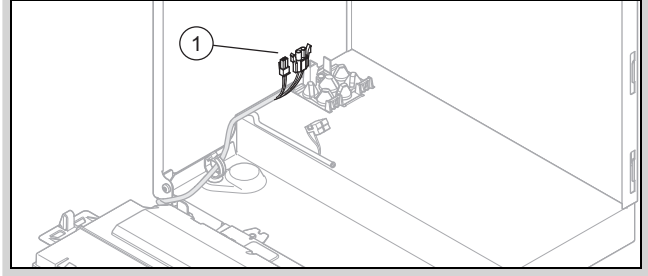
- ▶ Köprüyü çıkartın ve regleri $24 V = RT X100$ bağlantısına bağlayın.

Koşul: Yerden ısıtma limit termostadı

- ▶ Köprüyü kaldırın ve limit termostadı *Burner off* bağlantısına bağlayın.
3. Çoklu devre kontrollü reglerini **D.018 Eko** (aralıklı çalışan pompa) iken **Sürekli** (çalışmaya devam eden pompa) olacak biçimde ayarlayın. (→ Bölüm 8.1)

5.8.7 Sıcak su boylerinin bağlanması

Geçerlilik: Entegre sıcak su hazırlama olmayan ürün



- ▶ Sıcak su boylerini fişe (1) bağlayın.

5.8.8 Modül kutusunun, çok fonksiyonlu modülünün ve ilave bileşenlerin monte edilmesi

1. Çok fonksiyonlu modülünün modül kutusunu (isteğe bağlı elektronik kart) ürüne monte edin (→ Modül montaj kılavuzu).
2. Çok fonksiyonlu modülünü ürünün elektronik kartına bağlayın (→ Modül kutusu montaj kılavuzu).
3. İlave bileşenleri çok fonksiyonlu modülüne bağlayın (→ Modül kutusu montaj kılavuzu).
4. Teşhis kodlarını kullanarak talep edilen fonksiyonu yapılandırın. (→ Bölüm 8.2)

5.8.9 İletişim ünitesi montajı (opsiyonel)

- ▶ İletişim ünitesini monte edin (→ İletişim ünitesi montaj kılavuzu).

5.8.10 İlave rölenin kullanılması



Bilgi

Elektronik karttaki bağlantı *Opt.* (gri fiş) her ürün için mevcut değildir.

1. Başka bir bileşeni elektronik karttaki bağlantı *Opt.* (gri soket) üzerinden doğrudan entegre ilave röleye bağlayın.
2. Kabloları bağlayın. (→ Bölüm 5.8.1)
3. Bağlı bileşeni devreye almak için teşhis kodu **D.026** içinde ilgili bileşeni seçin. (→ Bölüm 6.3)

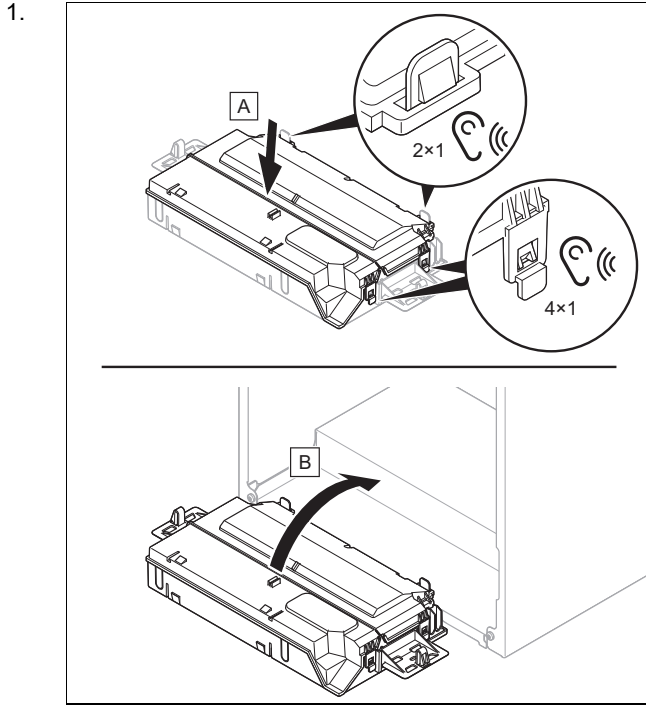
5.8.11 Resirkülasyon pompasının monte edilmesi

Geçerlilik: Entegre sıcak su hazırlama işlevine sahip ürün VEYA Sıcak su boylerinin bağlı olduğu ürün

Koşul: Regler bağlı

- ▶ Kabloları bağlayın. (→ Bölüm 5.8.1)
- ▶ Geçme yeri *X13* mevcutsa 230 V bağlantı kablosunu geçme yerinin *X13* fişi ile bağlayın ve fişi geçme yerine takın.
- ▶ Mevcut *X13* yuvası zaten dolu ise, resirkülasyon pompasını *X16* yuvasına bağlayın.
- ▶ *X13* ve *X16* (şayet mevcutsa) yuvaları zaten dolu ise, resirkülasyon pompasını çoklu fonksiyon modülüne (opsiyonel elektronik kart) bağlayın. (→ Bölüm 5.8.8)
- ▶ Harici tuşun bağlantı kablosunu, regler ile birlikte verilen *X41* kenar soketinin 1 (*OT*) ve 6 (*FB*) numaralı klemenslerine bağlayın.
- ▶ Kenar soketini elektronik kartın *X41* yuvasına takın.

5.8.12 Elektronik kutusunun kapatılması



- Elektronik kutusunun sağ ve sol tarafındaki tutucuların doğru takıldığından emin olun.

6 Kullanım

6.1 Kullanım konsepti

Kullanım konsepti, ürün kullanımı ve ayrıca kullanıcı seviyesinin okuma ve ayar imkanları kullanma kılavuzunda tarif edilmiştir.

Yetkili servis seviyesi okuma ve ayar seçeneklerine yönelik bir genel bakışı ekteki Yetkili servis seviyesi tablosunda bulabilirsiniz.

Yetkili servis seviyesi (→ Ek A)

6.2 Servis seviyesinin açılması

- MENÜ** → **AYARLAR** → **Yetkili servis seviyesi** menü noktasına gidin ve ✓ ile onaylayın.
- Yetkili servis seviyesi kodunu ayarlayın ve ✓ ile onaylayın.
 - Uzman seviyesi şifresi: 17

6.2.1 Uzman seviyesinden çıkılması

- ▶ ☰ tuşuna basın.
 - ◀ Ana ekran görünür.

6.3 Teşhis kodlarının çağırılması/ayarlanması

- Servis seviyesini açın. (→ Bölüm 6.2)
- Servis teşhis kodları** menü noktasına gidin.
- Kayıdırma çubuğu ile istenilen teşhis kodunu seçin.
- ✓ ile onaylayın.
- Kayıdırma çubuğu ile teşhis kodu için istenilen değeri seçin.
Servis teşhis kodları (→ Ek B)
- ✓ ile onaylayın.
- Başka teşhis kodlarını da ayarlamak için gerekirse 2. ile 6. arası çalışma adımlarını tekrarlayın.

6.3.1 Teşhis kodlarından çıkılması

- ▶ ☰ tuşuna basın.
 - ◀ Ana ekran görünür.

6.4 Kontrol programının çağırılması

- Servis seviyesini açın. (→ Bölüm 6.2)
- Test modları** → **Kontrol programları** menü noktasına gidin.
- Kayıdırma çubuğu ile istenilen kontrol programını seçin.
Kontrol programları (→ Ek E)
- ✓ ile onaylayın.
 - ◀ Kontrol programı başlar ve çalışır.
 - ◀ **P.001** kontrol programını seçtiyseniz, ilk önce istediğiniz gücü ayarlayın ve ✓ ile onaylayın.
- Kontrol programı ilerledikçe, **Veril.genel bakış** görüntüleme için gerekirse ? tuşuna basın.
- Gerekirse, başka bir kontrol programı seçin.

6.4.1 Kontrol programından çıkılması

- ▶ ☰ tuşuna basın.
 - ◀ Ana ekran görünür.

6.5 Komponent testinin yapılması

- Servis seviyesini açın. (→ Bölüm 6.2)
- Test modları** → **Kom.testi** menü noktasına gidin.
- Kayıdırma çubuğu ile istenilen komponent testini seçin.
Elm.test (→ Ek F)
- ✓ ile onaylayın.
 - ◀ Komponent testi başlar ve çalışır.
- Komponent testi çalışırken, aşağıdakileri görüntülemek için gerekirse ? tuşuna basın: **Veril.genel bakış**.
- Gerekirse başka bir komponent testi seçin.

6.5.1 Komponent testinden çıkılması

- ▶ ☰ tuşuna basın.
 - ◀ Ana ekran görünür.


6.6 Verilere genel bakışın açılması

1. Servis seviyesini açın. (→ Bölüm 6.2)
2. **Veril.genel bakış** menü noktasına gidin.
 - ◁ Ekranda güncel işletme durumu gösterilir.


6.7 Durum kodlarının çağırılması

- ▶ **MENÜ** → **BİLGİ** → **Durum kodu** veri noktasına gidin.
Durum kodları (→ Ek C)
 - ◁ Ekranda güncel işletme durumu (durum kodu) gösterilir.





6.7.1 Durum kodlarından çıkılması

- ▶  tuşuna basın.
 - ◁ Ana ekran görünür.

6.8 Yetkili servis seviyesinden çıkılması


- ▶  tuşuna basın.
 - ◁ Ana ekran görünür.


6.9 Bacacı konumu modunun (yanma analizi) yürütülmesi

1.  tuşuna basın.
2.  üzerine basın veya **MENÜ** → **AYARLAR** → **Bacacı konumu** konumuna gidin.
3. Yanma analizini yürütmek için, aşağıdaki ısıtma güçlerinden birini seçin:
 - **Ayarlanabilir ısıtma gücü**
 - **Maks. ısıtma yükü SS**
 - **Min. ısıtma konumu**
4.  ile onaylayın.
 - ◁ **Ayarlanabilir ısıtma gücü** seçeneğini seçtiyseniz, istediğiniz ısıtma konumunu ayarlayın ve  ile onaylayın.
 - ◁ Durum kodu **S.093** görüntülenirse kalibrasyon yapılır.
 - ◁ Durum kodu **S.059** görüntülenirse, seçilen ısıtma gücü için minimum ısıtma suyu sirkülasyonuna ulaşılmadı demektir. Isıtma sistemindeki sirkülasyonu arttırın.
5. Ürün ölçüme onay vermeden önce ölçümü başlatmayın.



Bilgi

Bacacı konumu modu 15 dakika boyunca çalışır. İstedığınız zaman  ile iptal edilebilir.

6. İşletme durumunu görüntülemek için gerekiyorsa  tuşuna basın.

7 Devreye alma

7.1 Isıtma suyunun/dolum ve takviye suyunun kontrol edilmesi ve hazırlanması



Dikkat!

Kalitesiz ısıtma suyu nedeniyle maddi hasar tehlikesi

- ▶ Isıtma suyu kalitesinin yeterli düzeyde olmasını sağlayın.

- ▶ Tesisatı doldurmadan veya takviye yapmadan önce ısıtma suyunun kalitesini kontrol edin.

Isıtma suyu kalitesinin kontrol edilmesi

- ▶ Isıtma devresinden biraz su alın.
- ▶ Isıtma suyunun dış görünümünü kontrol edin.
- ▶ Suyun içinde tortu maddeleri saptarsanız, sistemdeki / tesisattaki çamuru temizleyin.
- ▶ Miknatıslı bir çubuk yardımıyla manyetit (demir oksit) olup olmadığını kontrol edin.
- ▶ Manyetit tespit ederseniz, sistemi/tesisatı temizleyin ve korozyona karşı koruma sağlamak için gerekli önlemleri alın (örneğin bir manyetit ayırıcı monte edin).
- ▶ Aldığınız suyun pH değerini 25 °C sıcaklıkta kontrol edin.
- ▶ Değer 8,2'den düşük veya 10,0'dan yüksek ise tesisatı temizleyin ve ısıtma suyunu hazırlayın.
- ▶ Isıtma suyuna oksijen girmemesini sağlayın.

Dolum ve takviye suyunun kontrol edilmesi

- ▶ Tesisatı doldurmadan önce dolum ve takviye suyunun sertliğini ölçün.

Dolum ve takviye suyunun hazırlanması

- ▶ Doldurulan ve ilave edilen suyun hazırlanması için geçerli ulusal talimatları ve teknik kuralları dikkate alın.

Ulusal yönetmelikler ve teknik kurallar ile daha yüksek talepler belirlenmedikçe aşağıdakiler geçerlidir:

Dolum ve takviye suyunu hazırlamalısınız,

- Sistemin kullanım süresinde tüm dolum ve ilave su miktarı ısıtma sisteminin nominal hacmin üç katını aşarsa, veya
- aşağıdaki tabloda belirtilen standart değerlere uyulmazsa veya
- ısıtma suyunun pH değeri 8,2'den düşük veya 10,0'dan yüksek ise.

Toplam ısıtma gücü	Belirli tesisat hacmi için su sertliği ¹⁾					
	≤ 20 l/kW		> 20 l/kW ≤ 40 l/kW		> 40 l/kW	
kW	mg CaCO ₃ /l	mol/m ³	mg CaCO ₃ /l	mol/m ³	mg CaCO ₃ /l	mol/m ³
< 50	< 300	< 3	150	≤ 1,5	5	0,05
> 50 ila ≤ 200 arası	200	< 2	100	≤ 1,0	5	0,05
> 200 ila ≤ 600 arası	150	< 1,5	5	0,05	5	0,05
> 600	5	0,05	5	0,05	5	0,05

Toplam ısıtma gücü	Belirli tesisat hacmi için su sertliği ¹⁾					
	≤ 20 l/kW		> 20 l/kW ≤ 40 l/kW		> 40 l/kW	
kW	mg CaCO ₃ / l	mol/ m ³	mg CaCO ₃ / l	mol/ m ³	mg CaCO ₃ / l	mol/ m ³
1) Nominal kapasite Litre/ısıtma gücü; çok kazanlı sistemlerde en küçük kazanın ısıtma gücü kullanılmalıdır.						



Dikkat!

Isıtma suyuna uygun olmayan katkı maddelerinin eklenmesi nedeniyle maddi hasar tehlikesi!

Uygun olmayan katkı maddeleri yapı parçası değişikliklerine, ısıtma konumunda seslere ve diğer olası arızalara neden olabilir.

- Uygun olmayan antifriz ve korozyon önleyici maddeler, haşere ilacı ve sızdırmazlık maddesi kullanmayın.

Aşağıdaki katkı maddelerinin doğru bir şekilde kullanılması koşuluyla şimdiye kadar ürünlerimizle ilgili herhangi bir uyumsuzluk saptanmamıştır.

- Kullanırken mutlaka katkı maddesi üreticisinin talimatlarına uyun.

Isıtma sisteminde kullanılacak diğer katkı maddelerinin uyumluluğu ve bunların etkileri için sorumluluk üstlenmemektediriz.

Temizlik yapmak için kullanılabilir katkı maddeleri (ardından durulama gerekli)

- Adey MC3+
- Adey MC5
- Fernox F3
- Sentinel X 300
- Sentinel X 400

Isıtma sisteminde koruyucu olarak kullanılan katkı maddeleri

- Adey MC1+
- Fernox F1
- Fernox F2
- Sentinel X 100
- Sentinel X 200

Isıtma sistemi için donmaya karşı koruma katkı maddeleri

- Adey MC ZERO
- Fernox Antifreeze Alphi 11
- Sentinel X 500

- Yukarıda belirtilen katkı maddelerini kullandıysanız, kullanıcıyı gerekli önlemler ile ilgili olarak bilgilendirin.
- Kullanıcıya, donmaya karşı koruma için gerekli işleyle ilgili bilgi verin.

7.2 Isıtma sisteminin akımsız doldurulması

Geçerlilik: Entegre sıcak su hazırlama işlevine sahip ürün

1. Doldurmadan önce ısıtma sistemini yıkayın.
2. Isıtma sisteminin boşaltma vanasını standartlara uygun bir gidere bağlayın.
3. Doldurma düzeneğinin ayar vidasını (→ Bölüm 3.4) sola veya sağa döndürün.
 - ◁ Isıtma sistemi doldurulur.
4. Tüm radyatör termostat vanalarını ve gerekirse küresel vanaları açın.
5. Su, hava purjöründen kabarcıksız çıkana kadar en yüksek noktadaki radyatörün havasını alın.
6. Isıtma sistemi komple ısıtma suyuyla dolana kadar diğer tüm radyatörlerin havasını alın.
7. Gerekli dolun basıncına ulaşana kadar ısıtma suyu takviyesi yapın.
 - Manometreye dikkat edin.
8. İstenilen doldurma basıncına ulaşıldığında, doldurma düzeneğinin ayar vidasını yatay konuma getirin.

7.3 Ürünü açma

- Ürünün alt tarafındaki cihaz ana şalterine basın.
 - ◁ Ekranda ana ekran görüntülenir.
 - ◁ İlk devreye alma sırasında, olası bir atık gazı blokajını kontrol etmek için fan maksimum devir sayısında kontrol edilir. Brülör işletimi daha sonra 2 dakika süreyle bloke edilir. Bu test, cihaz 10 dakika boyunca brülör işletiminde çalışmadığı sürece cihaz tekrar açıldığında otomatik olarak tekrarlanır.

7.4 Yardımcı menünün yürütülmesi

Kurulum sihirbazı ürün ilk kez çalıştırıldığında başlar ya da yetkili servis seviyesi üzerinden tekrar başlatılabilir.


Yetkili servis seviyesi (→ Ek A)

- Yardımcı menüyü çalıştırmadan önce, gaz kesme vanasını kapatın.
- Gaz kesme vanasının, yardımcı menü çalıştırılana kadar kapalı kalmasını sağlayın.

Gaz tipi değiştirildikten sonra yeni gaz tipi için tedarik edilen 2 etiket büyük tip plakasına (elektronik kutusu) ve küçük tip plakasına (ürünün üzerinde) yapıştırılmalıdır. (→ Bölüm 7.16)

- Yardımcı menü sonlandırıldıktan sonra, gaz kesme vanasını açın ve ısı talebini etkinleştirin.

7.4.1 Yardımcı menünün yeniden başlatılması

1. **MENÜ** → **AYARLAR** → **Yetkili servis seviyesi** → **Yardımcı menü** menü noktasına gidin.
2.  ile onaylayın.

7.5 Kontrol programları ve komponent testleri

MENÜ → AYARLAR → Yetkili servis seviyesi → Test modları

Yardımcı menünün yanı sıra Devreye alma, Bakım ve Arıza giderme için aşağıdaki fonksiyonları da çağırabilirsiniz:

Kontrol programları (→ Ek E)

Elm.test (→ Ek F)

7.6 İzin verilen sistem basıncının sağlanması

Isıtma sistemi birçok kata kadar uzanıyorsa, ısıtma sistemine hava girişini önlemek için dolun basıncı için izin verilen işletim dolun basıncından daha yüksek değerler gerekli olabilir.

- İzin verilen işletim dolun basıncı: 0,1 ... 0,2 MPa (1,0 ... 2,0 bar)

Dolun basıncı minimum alana düşerse ürün tarafından ekranda yanıp sönen bir değer aracılığıyla basınç eksikliği durumu bildirilir.

- Dolun basıncı minimum alanı: 0,05 ... 0,08 MPa (0,50 ... 0,80 bar)

Dolun basıncı minimum alanın altına düşerse ürün işletim dışı kalır ve ekranda buna dair bir ileti gösterilir.

- ▶ Ürünü tekrar işleme almak için kalorifere su ilave edin.

7.7 Isıtma sisteminin doldurulması

Geçerlilik: Sıcak su boylarının bağlı olduğu ürün


- ▶ Doldurmadan önce ısıtma sistemini yıkayın.
- ▶ **P.008** kontrol programını başlatın. (→ Bölüm 6.4)
 - ◀ Üç yollu vana orta konuma hareket eder, pompalar çalışmaz ve ürün ısıtma konumuna geçmez.
- ▶ Isıtma sisteminin doldurma ve boşaltma vanasını standartlara uygun olarak bir ısıtma suyu beslemesine bağlayın.
- ▶ Kalorifer suyu beslemesini açın.
- ▶ Tüm radyatör termostat vanalarını ve gerekirse küresel vanaları açın.
- ▶ Doldurma ve boşaltma vanasını, ısıtma suyu ilgili ısıtma sistemine akacak şekilde yavaşça açın.
- ▶ Su, hava purjöründen kabarcıksız çıkana kadar en yüksek noktadaki radyatörün havasını alın.
- ▶ Isıtma sistemi tamamen ısıtma suyu ile dolana kadar tüm radyatörlerin her seviyede havasını alın.
- ▶ Tüm purjörleri kapatın.
- ▶ Gerekli dolun basıncına ulaşana kadar ısıtma suyu takviyesi yapın.
- ▶ Isıtma sisteminin doldurma ve boşaltma vanasını kapatın.
- ▶ Tüm bağlantıları ve tüm ısıtma sistemini kaçak bakımından kontrol edin.

Geçerlilik: Entegre sıcak su hazırlama işlevine sahip ürün


- ▶ Doldurmadan önce ısıtma sistemini yıkayın.
- ▶ **P.008** kontrol programını başlatın. (→ Bölüm 6.4)
 - ◀ Üç yollu vana orta konuma hareket eder, pompalar çalışmaz ve ürün ısıtma konumuna geçmez.
- ▶ Isıtma sisteminin doldurma ve boşaltma vanasını standartlara uygun olarak bir ısıtma suyu beslemesine bağlayın.
- ▶ Kalorifer suyu beslemesini açın.

- ▶ Tüm radyatör termostat vanalarını ve gerekirse küresel vanaları açın.
- ▶ Doldurma ve boşaltma vanasını, ısıtma suyu ilgili ısıtma sistemine akacak şekilde yavaşça açın.
- ▶ Su, hava purjöründen kabarcıksız çıkana kadar en yüksek noktadaki radyatörün havasını alın.
- ▶ Isıtma sistemi tamamen ısıtma suyu ile dolana kadar tüm radyatörlerin her seviyede havasını alın.
- ▶ Tüm purjörleri kapatın.
- ▶ Gerekli dolun basıncına ulaşana kadar ısıtma suyu takviyesi yapın.
- ▶ Isıtma sisteminin doldurma ve boşaltma vanasını kapatın.
- ▶ Tüm bağlantıları ve tüm ısıtma sistemini kaçak bakımından kontrol edin.
- ▶ Kullanıcı için doldurma modunu ayarlayın.

Koşul: Doldurma modu **Otomatik**

- ▶ Doldurma modunu **Otomatik** ilgili **D.031** altında seçin. (→ Bölüm 6.3)
 - ◀ Isıtma devresi otomatik olarak **D.160** teşhis kodunda ayarlanmış olan basınca doldurulur ve havası alınır.
- ▶ Isıtma devresini doldurmak istiyorsanız, **MENÜ → AYARLAR → Otomatik doldurma modu → Doldurma düzeneğini açmak istiyor musunuz?** seçeneğine gidin.
- ▶ Ekrandaki girişi  ile onaylayın.
 - ◀ Isıtma devresi otomatik olarak **D.160** teşhis kodunda ayarlanmış olan basınca doldurulur ve havası alınır.

Koşul: Doldurma modu **Yarı otomatik**

- ▶ Doldurma modunu **Yarı otomatik** ilgili **D.031** altında seçin. (→ Bölüm 6.3)
- ▶ **MENÜ → AYARLAR → Otomatik doldurma modu → Doldurma düzeneğini açmak istiyor musunuz?** çağrısını yapın.
- ▶ Ekrandaki girişi  ile onaylayın.
 - ◀ Isıtma devresi otomatik olarak **D.160** teşhis kodunda ayarlanmış olan basınca doldurulur ve havası alınır.



Bilgi

Gerekli doldurma basıncının > 2 bar olması gerekiyorsa, ısıtma suyunu doldurma düzeneğinin ayar vidasıyla doldurun. (→ Bölüm 7.2)

7.8 Isıtma sisteminin havasının alınması

1. **P.000** kontrol programını başlatın. (→ Bölüm 6.4)
 - ◀ Ürün çalışmaz, dahili pompa aralıklı çalışır ve otomatik olarak ısıtma devresinin veya sıcak su devresinin havasını tahliye eder.
 - ◀ Ekran, ısıtma sisteminin dolun basıncını gösterir.
2. Isıtma devresi su basıncının asgari dolun basıncının altına düşmemesine dikkat edin.

– $\geq 0,08$ MPa ($\geq 0,80$ bar)

- Isıtma sistemi dolm basıncının, membranlı genişleme tankındaki (MAG) karşı basıncın en az 0,02 MPa (0,2 bar) üzerinde olup olmadığını kontrol edin ($P_{\text{Tesistat}} \geq P_{\text{MAG}} + 0,02$ MPa (0,2 bar)).

Sonuç:

Isıtma sistemi dolm basıncı çok düşük

- ▶ Isıtma sistemini doldurun. (→ Bölüm 7.7)



Bilgi

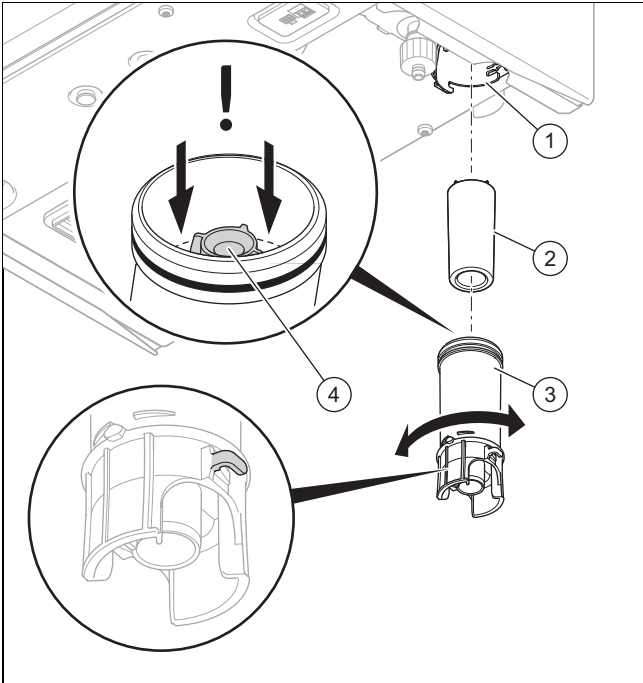
P.000 kontrol programı tamamlandıktan sonra ısıtma sisteminde hala çok fazla hava varsa, kontrol programını yeniden başlatın.

7.9 Kullanım suyu sisteminin doldurulması ve havasının alınması

Geçerlilik: Entegre sıcak su hazırlama işlevine sahip ürün

- Üründeki soğuk su vanasını açın.
- Su çıkana kadar tüm sıcak su vanalarını açarak kullanım suyu sisteminin açın.

7.10 Yoğuşma suyu sifonunun doldurulması



- Sifonun alt parçasını (3) sifonun üst parçasından (1) sökün.
- Şamandırayı (2) çıkarın.
- Alt parçayı, yoğuşma suyu gider hattının (4) 10 mm altına gelene kadar suyla doldurun.
- Şamandırayı tekrar yerleştirin.
- Sifonun alt parçasını sifonun üst parçasına sabitleyin.

7.11 Gaz ayarlarının kontrol edilmesi

7.11.1 Fabrikasyon gaz ayarının kontrol edilmesi

- ▶ Cihaz tip etiketi üzerindeki gaz cinsine ilişkin bilgileri kontrol edin ve bunları montaj yerinde mevcut gaz cinsi ile karşılaştırın.

Sonuç 1:

Ürün modeli bölgesel gaz grubuna uygun değil.

- ▶ Ürünü devreye almayın.
- ▶ Müşteri hizmetleri ile irtibat kurun.

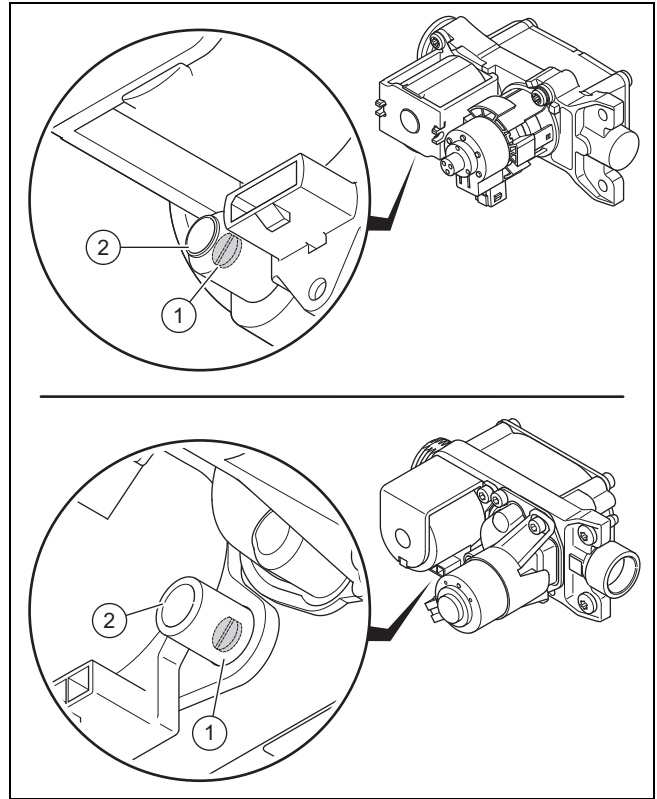
Sonuç 2:

Ürün modeli bölgesel gaz grubuna uygun.

- ▶ Gaz bağlantı basıncını/gaz giriş basıncını kontrol edin. (→ Bölüm 7.11.2)
- ▶ CO₂ ve O₂ oranını kontrol edin. (→ Bölüm 7.11.4)

7.11.2 Gaz bağlantı basıncı/gaz giriş basıncı kontrolü

- Ürünü geçici olarak devre dışı bırakın. (→ Bölüm 12.1)
- Elektronik kutusunu aşağıya yatırın.



- Kontrol vidasını (1) gevşetin.
 - Sola çevirin: 2
- Manometreyi ölçüm nipeline (2) bağlayın.
 - Çalışma malzemesi: U-manometre
 - Çalışma malzemesi: Dijital manometre
- Elektronik kutusunu yukarıya doğru kaldırın.
- Gaz kesme vanasını açın.
- Ürünü devreye alın.
- Gaz bağlantı basıncını/Gaz giriş basıncını atmosfer basıncına karşı ölçün.

İzin verilen gaz giriş basıncı

Türkiye	Doğalgaz	H	1,7 ... 2,5 kPa (17,0 ... 25,0 mbar)
	Sıvı gaz	P	3,0 ... 4,5 kPa (30,0 ... 45,0 mbar)

- Gaz bağlantı basıncı: **P.001** yardımı olmadan
- Gaz akışı basıncı: **P.001** (→ Bölüm 6.4) yardımı ile

Sonuç 1:

Gaz bağlantı basıncı/gaz giriş basıncı izin verilen aralıkta

- ▶ Ürünü geçici olarak devre dışı bırakın. (→ Bölüm 12.1)
- ▶ Elektronik kutusunu aşağıya yatırın.
- ▶ Manometreyi alın.
- ▶ Ölçüm nipelinin vidasını sıkın.
- ▶ Gaz kesme vanasını açın.
- ▶ Ölçüm nipelinin gaz sızdırmazlığını kontrol edin.
- ▶ Elektronik kutusunu yukarıya doğru kaldırın.
- ▶ Ön kapağı monte edin. (→ Bölüm 7.11.3)
- ▶ Ürünü devreye alın.

Sonuç 2:

Gaz bağlantı basıncı/Gaz giriş basıncı izin verilen aralıkta değil



Dikkat!

Hatalı gaz bağlantı basıncı/gaz akışı basıncı nedeniyle maddi hasar ve işletim arızaları tehlikesi!

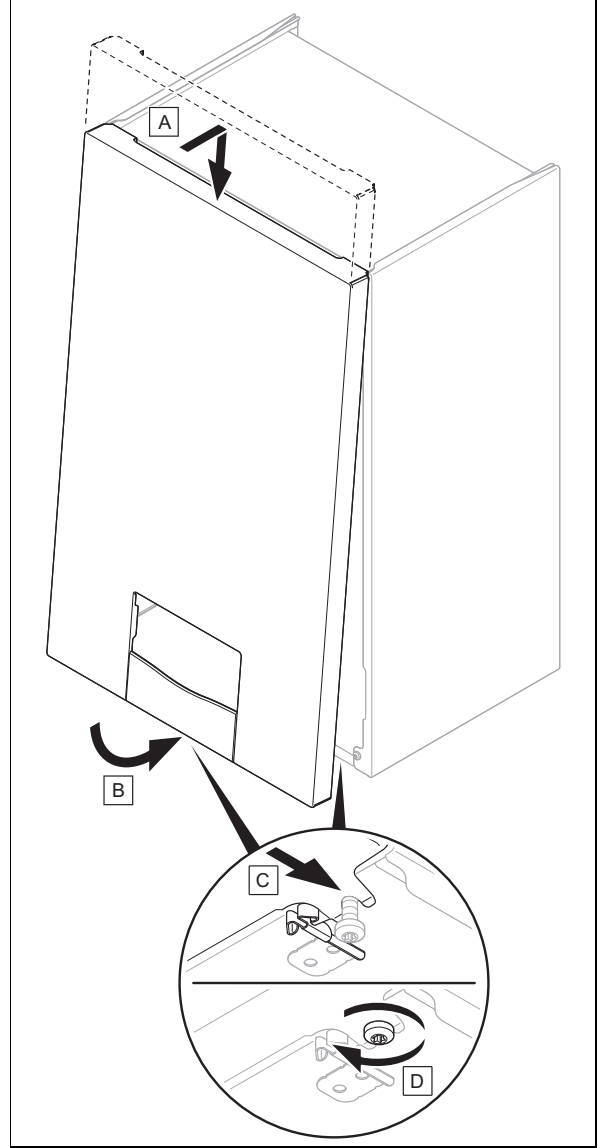
Gaz bağlantı basıncı/Gaz akışı basıncı izin verilen aralığın dışında ise çalışma sırasında arızalar ve ürün hasarları söz konusu olabilir.

- ▶ Üründe ayar çalışmaları yapmayın.
- ▶ Ürünü devreye almayın.

- ▶ Bu arızayı gideremiyorsanız, gaz dağıtım kurumuna haber verin.
- ▶ Ürünü geçici olarak devre dışı bırakın. (→ Bölüm 12.1)
- ▶ Elektronik kutusunu aşağıya yatırın.
- ▶ Manometreyi alın.
- ▶ Ölçüm nipelinin vidasını sıkın.
- ▶ Gaz kesme vanasını açın.
- ▶ Ölçüm nipelinin gaz sızdırmazlığını kontrol edin.
- ▶ Elektronik kutusunu yukarıya doğru kaldırın.
- ▶ Ön kapağı monte edin. (→ Bölüm 7.11.3)
- ▶ Gaz kesme vanasını kapatın.

7.11.3 Ön kapağın montajı

1.



2. Ürünün sol ve sağ alt taraflarındaki iki vidayı sıkın.

7.11.4 CO₂ ve O₂ oranının kontrol edilmesi

1. Atık gaz ölçüm müşirindeki ölçüm deliğini açın ve atık gaz analiz cihazının ölçüm sondasını monte edin.
2. Bacacı konumu modunu başlatın (→ Bölüm 6.9).

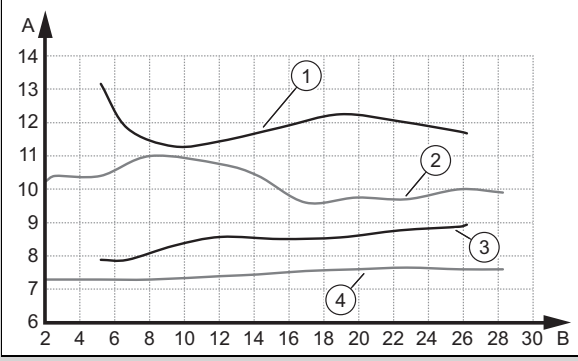


Bilgi

Ölçümleri sadece ön kapak monte edilmiş halde yapın.

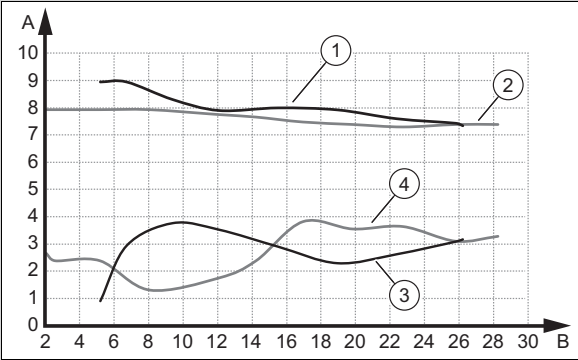
3. Doğru ısıtma gücüne dikkat edin.
 - **Maks. ısıtma yükü SS** (standart seçim)
 - **Ayarlanabilir ısıtma gücü** (Bazı kurulumlarda standart seçimden sapılmalıdır)
4. İlgili ürünün **S.093** üzerinden kalibrasyonu tamamlamasını ve durumun **S.004**, **S.014** oder **S.024** olarak değişmesini bekleyin.
5. Atık gaz analiz cihazının ölçüm sondasını, atık gaz çekirdek akışının ortasına yerleştirin.
6. Ölçüm değeri sabitlenene kadar bekleyin ve okunan ölçüm değerini kaydedin.
7. Okunan ölçüm değerini, diyagramlardaki izin verilen aralıklarla karşılaştırın.

Geçerlilik: VUW 26CS/1-5 (N-TR)



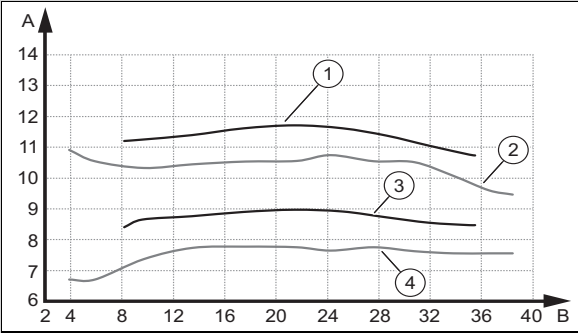
A	CO ₂ oranı [hacim %]	B	Isıtma yükü [kW]
1	Sıvı gaz maks. CO ₂ oranı	3	Sıvı gaz min. CO ₂ oranı
2	Doğal gaz maks. CO ₂ oranı	4	Doğal gaz min. CO ₂ oranı

Geçerlilik: VUW 26CS/1-5 (N-TR)



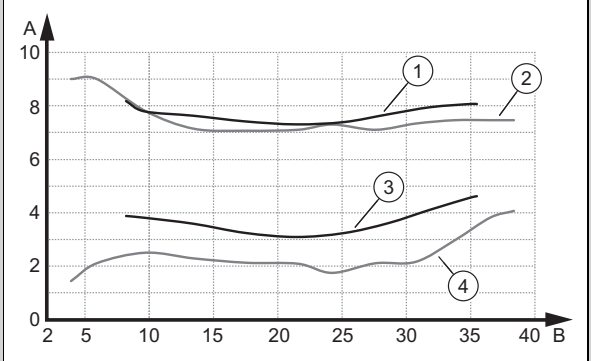
A	O ₂ oranı [hacim %]	B	Isıtma yükü [kW]
1	Sıvı gaz maks. O ₂ oranı	3	Sıvı gaz min. O ₂ oranı
2	Doğal gaz maks. O ₂ oranı	4	Doğal gaz min. O ₂ oranı

Geçerlilik: VUW 32CS/1-5 (N-TR) VEYA VUW 36CS/1-5 (N-TR)



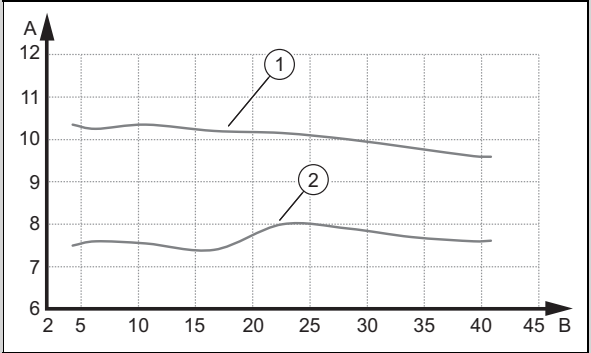
A	CO ₂ oranı [hacim %]	B	Isıtma yükü [kW]
1	Sıvı gaz maks. CO ₂ oranı	3	Sıvı gaz min. CO ₂ oranı
2	Doğal gaz maks. CO ₂ oranı	4	Doğal gaz min. CO ₂ oranı

Geçerlilik: VUW 32CS/1-5 (N-TR) VEYA VUW 36CS/1-5 (N-TR)



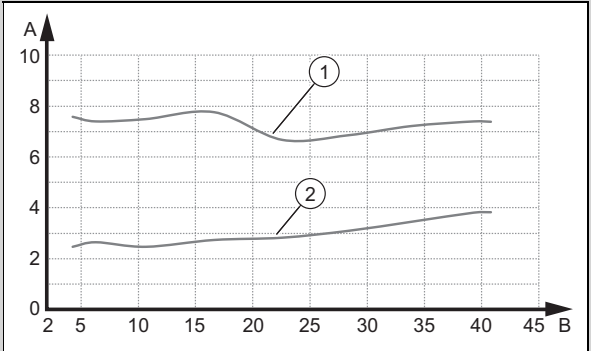
A	O ₂ oranı [hacim %]	B	Isıtma yükü [kW]
1	Sıvı gaz maks. O ₂ oranı	3	Sıvı gaz min. O ₂ oranı
2	Doğal gaz maks. O ₂ oranı	4	Doğal gaz min. O ₂ oranı

Geçerlilik: VU 35CS/1-5 (N-TR) VEYA VUW 40CS/1-5 (N-TR)



A	CO ₂ oranı [hacim %]	B	Isıtma yükü [kW]
1	Doğal gaz maks. CO ₂ oranı	2	Doğal gaz min. CO ₂ oranı

Geçerlilik: VU 35CS/1-5 (N-TR) VEYA VUW 40CS/1-5 (N-TR)



A	O ₂ oranı [hacim %]	B	Isıtma yükü [kW]
1	Doğal gaz maks. O ₂ oranı	2	Doğal gaz min. O ₂ oranı

Sonuç:

Değer izin verilen alanın dışında

- ▶ Yanma havası/atık gaz sisteminin toplam boru uzunluğunu kontrol edin.
- ▶ Yanma havası/Atık gaz sistemini resirkülasyon ve blokajlar açısından kontrol edin.
- ▶ Atık gaz ölçüm müşirinde yeniden CO₂ ve O₂ oranını ölçün ve ölçüm değerini kaydedin.
- ▶ CO₂ veya O₂ oranı hala izin verilen aralığın dışındaysa, gaz-hava oranını **D.158** üzerinden düzeltin ve atık gaz ölçüm müşirindeki CO₂ ve O₂ oranını tekrar ölçün.

- ▶ CO₂ veya O₂ oranının izin verilen aralığın dışında kalması halinde, kontrol elektrodunu değiştirin (→ Bölüm 11.7.13) ve **D.158**'i fabrika ayarına sıfırlayın.
- ▶ Atık gaz ölçüm müşirinde yeniden CO₂ ve O₂ oranını ölçün ve ölçüm değerini kaydedin.
- ▶ Değerin hâlâ kabul edilebilir aralığın dışında olması halinde, ürünü çalıştırmayın ve Müşteri Hizmetleri'ni bilgilendirin.

8. Atık gaz analiz cihazını çıkarın ve atık gaz ölçüm müşirindeki ölçüm deliğini kapatın.

7.12 Isıtma devresinin kontrolü

1. Isıtma talebinin mevcut olduğundan emin olun.
2. **MENÜ** → **AYARLAR** → **Yetkili servis seviyesi** → **Veril.genel bakış** menü noktasına gidin.
 - ◁ Ürün doğru çalışıyorsa, ekranda **S.004** görünür.

7.13 Suyu kireçten arındırma

Su sıcaklığı arttıkça kireçlenme olasılığı da artar.

- ▶ Gerekirse suyu kireçten arındırın.

Koşul: Su sertliği: $\geq 3,57 \text{ mol/m}^3$

- ▶ Sıcak su sıcaklığı talep edilen değerini azaltın.
 - Sıcak su sıcaklığı: $\leq 50 \text{ }^\circ\text{C}$

7.14 Sıcak kullanım suyu kontrolü

1. Sıcak su talebinin mevcut olduğundan emin olun.

Geçerlilik: Sıcak su boylerinin bağlı olduğu ürün

- ▶ **MENÜ** → **AYARLAR** → **Yetkili servis seviyesi** → **Veril.genel bakış** menü noktasına gidin.
 - ◁ Sıcak su boyleri doğru olarak ısıtılıyorsa, ekranda **S.024** görünür.
 - ◁ Boylerde bir sıcaklık sensörü varsa, boylerdeki sıcaklığı kontrol edin **SS boyleri çıkış sıc.**

Geçerlilik: Entegre sıcak su hazırlama işlevine sahip ürün

- ▶ **MENÜ** → **AYARLAR** → **Yetkili servis seviyesi** → **Veril.genel bakış** menü noktasına gidin.
 - ◁ Bir su musluğu sıcak su bağlanırsa ekranda **S.014** gösterilir.
 - ◁ Sıcak su sıcaklığını kontrol edin **Mevcut sıcak su sıcaklığı**

Koşul: Regler bağlı

- ▶ Bağlı sıcak su boyleri için talep edilen sıcaklığı reglerden ayarlayın (→ Regler kullanma ve montaj kılavuzu).
 - ◁ Isıtma cihazı, reglerde talep edilen sıcaklığa göre çalışır.

7.15 Sızdırmazlık kontrolü

- ▶ Gaz ileten parçaları, iç hava-atık gaz sızdırmazlığını, ısıtma devresini ve sıcak su devresini sızdırmazlık açısından kontrol edin.
- ▶ Yanma havası/atık gaz akım borusunu doğru montaj açısından kontrol edin.
- ▶ Ön kapağın monte edilip edilmediğini kontrol edin.

Koşul: Ortam havasından bağımsız işletim

- ▶ Alçak basınç yanma hücresini sızdırmazlık bakımından kontrol edin.

7.16 Ürünün başka bir gaz cinsine ayarlanması



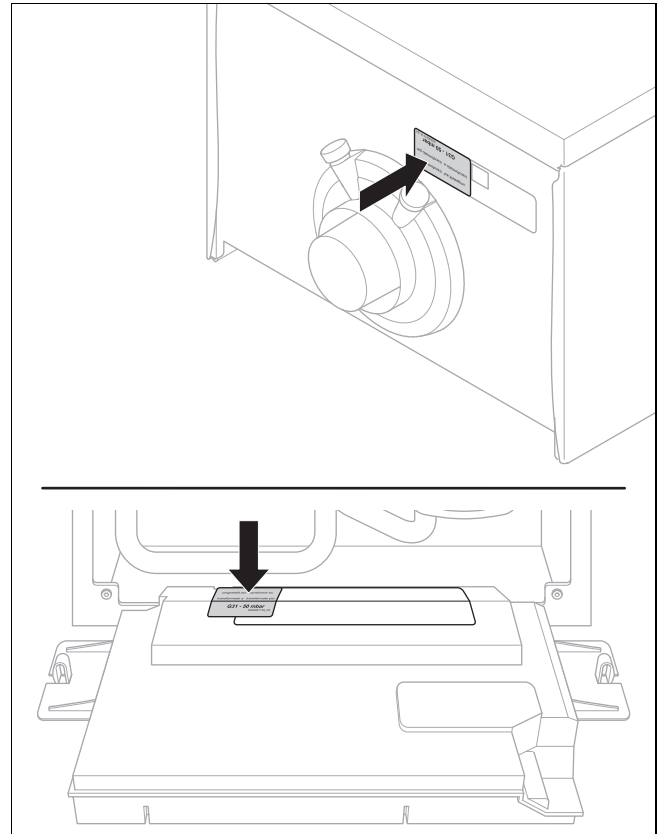
Bilgi

Bir devreye alma durumunda, kurulum asistanlarının yürütülmesi aşamasında istenen gaz cinsi tespit edilir. Sıvı gaz seçildiğinde, birlikte verilen etiketler yapıştırılmalıdır.



Bilgi

Gaz cinsi daha sonraki bir zamanda değiştirilirse, bir dönüşüm seti gereklidir (kontrol elektrodunun değiştirilmesi).



Koşul: Gaz cinsinin daha sonra değiştirilmesi

- ▶ Değiştirme kitiyle birlikte verilen kılavuzdaki talimatları izleyin.

7.17 Yanma havası/Atık gaz akım borusu uzunluğunun ayarlanması

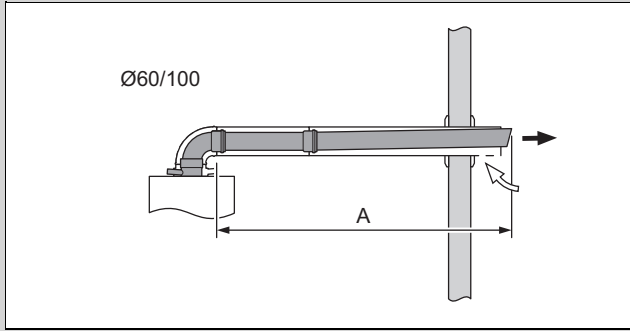
Geçerlilik: C13 veya C13x, yatay duvar/çatı çıkış sistemi, yanma havası/atık gaz akım borusu çap 60/100 mm, sistem sertifikalı atık gaz sistemi

Yanma havası/atık gaz akım borusundan kaynaklanan basınç kayıplarını dengelemek için kurulum sihirbazındaki (ülkelere özel) ayarlar veya teşhis kodu **D.164** gerekir.

Bu bölüm sadece aşağıdaki ürünler için geçerlidir:

Ürün - Ürün numarası

VU 35CS/1-5 (N-TR)	0010024672
VUW 26CS/1-5 (N-TR)	0010024673
VUW 32CS/1-5 (N-TR)	0010024674
VUW 36CS/1-5 (N-TR)	0010024675
VUW 40CS/1-5 (N-TR)	0010024676



► Teşhis kodunu **D.164** ayarlayın. (→ Bölüm 6.3)

Uzunluk (A) [m] + Yön değiştirme için ilgili uzunluk ¹⁾	Ayar
< 5	Ayarlama mümkün değil, standart değer uygulanacak.
≥ 5 ²⁾	5

¹⁾ İlave yön değiştirmelerde maksimum boru uzunluğu şu şekilde kısılanır: Her 87° dirsek başına 1 m, her 45° dirsek başına 0,5 m.

²⁾ Azami boru uzunluğu, bkz. Yanma Havası/Atık Gaz Akım Borusu Montaj Kılavuzu.

8 Sisteme / Tesisata uyarlama

8.1 Parametrelerin ayarlanması

- **Cihaz uyarlama** menüsüne gidin ve en önemli sistem parametrelerini ayarlayın.
- **Yard. menünün çalıştır** menüsüne gidin ve yardımcı menüyü yeniden başlatın.
- **Teşhis menüsü** menüsüne gidin ve sonraki sistem parametrelerini ayarlayın.

Servis teşhis kodları (→ Ek B)

8.2 Çoklu fonksiyon modülü ilave bileşenlerinin etkinleştirilmesi

Koşul: Bileşenin röle 1'e bağlanması

- Röle 1'e bir fonksiyon atamak için **D.027** parametresini seçin. (→ Bölüm 6.3)

Koşul: Bileşenin röle 2'e bağlanması

- Röle 2'ye bir fonksiyon atamak için **D.028** parametresini seçin. (→ Bölüm 6.3)

8.3 Isıtma ayarlarının uyarlanması

8.3.1 Isıl yük

İşletim sırasında ısıtma konumu, brülör modülasyonu ile ısıtma sistemi için gerekli ısıtma gücü sürekli olarak ayarlanır.

8.3.1.1 Minimum ısıtma yükü

D.085 üzerinden, teknik olarak gerekli ateşleme kapasitesinin minimum değeri ile sınır değeri arasındaki aralıktaki en düşük ısıtma konumu artırılabilir. Isı hücresi, ayarlanan değere kadar modülasyon yapar ve modülasyon aralığı sınırlanır.

Alt modülasyon sınırı artırılarak Dur-Kalk önleme modu mümkündür.

Bu ayar, ısıtma ve sıcak su konumu için geçerlidir.

8.3.1.2 Maksimum ısıtma yükünün ayarlanması

Maksimum ısıtma konumu **D.000** üzerinden sistemin/tesisatın belirlenen güç ihtiyacına ayarlanabilir.

İlgili **otomatik** ayarı **D.000** parametresinde etkinleştirilirse, ürün, maksimum ısıtma konumunu otomatik olarak mevcut sistem/tesisat ihtiyacına uyarlar.

8.3.2 Hidrolik çalışma konumunun ayarlanması



Bilgi

Cihaz tasarımına bağlı olarak, çeşitli hidrolik işletme modları mevcuttur.

Isıtma konumunu aktarmak için, dahili sirkülasyon pompası tarafından ısıtma sistemine uygulanan ısıtma suyu debisi kullanılır. Debinin oluşturulması için **D.170** üzerinden seçilebilen çeşitli hidrolik işletme modları mevcuttur.

- Isı üreticisinin hidrolik çalışma modunu ısıtma sistemine uyarlamak için **D.170** ve gerekirse **D.171** ila **D.175** parametrelerini seçin. (→ Bölüm 6.3)


D.170 için ayar değerleri	Tanım
0: By-pass olmadan Δp-sabit	Bu işletme modunda pompa sabit bir basınçla çalıştırılır. D.171 parametre ile pompa işletiminde ince ayar yapılabilir.

D.170 için ayar değerleri	Tanım
1: By-pass olm.Δp-sabit-Kick	Bu işletme modunda pompa sabit bir basınçla çalıştırılır. Isıtma devresini başlatmak için yeterli sirkülasyon suyu miktarı mevcut değilse ve ısı talebi varsa, bu pompa çalışma modu, otomatik basınç artışı ile sirkülasyon suyu miktarını üretebilir. D.171 ve D.174 parametreleri ile pompa işletiminde ince ayar yapılabilir.
2: By-pass Δp-sabit	Bu işletme modunda pompa sabit bir basınçla çalıştırılır. Minimum sirkülasyon suyu miktarını sağlamak için By-pass, basınç artışı ile gerektiği gibi açılır. D.171 ve D.174 parametreleri ile pompa işletiminde ince ayar yapılabilir.
3: Gidiş-dönüş ΔT	Bu işletme modunda pompa, hedef yayılıma göre ayarlanır. Isıtma devresini başlatmak için gerekli sirkülasyon suyu miktarı ve minimum veya maksimum pompa basınç seviyesi, çalışmayı sınırlar. Hedef yayılım, D.172 parametresiyle ayarlanır. Minimum pompa basıncı seviyesi D.173 parametresi ile ayarlanır. Maksimum pompa basıncı seviyesi D.174 parametresi ile ayarlanır.
4: Sabit pompa kademesi	Bu işletme modunda pompa sabit bir kademede çalıştırılır. Bir hidrolik karıştırıcı, sistem ayrılması, hidrolik kaskadlama ve bir akümülayon tankı takılıysa homojen ısı transferi için bu pompa çalışma modu tercih edilir. Sabit pompa kademesi D.175 parametresiyle ayarlanır.

8.3.3 Gidiş suyu sıcaklığının/talep edilen sıcaklığın ayarlanması

Sistem regleri üzerinden talep edilen sıcaklık ayarlanabilir (→ Sistem regleri kullanma ve montaj kılavuzu).

Sistem regleri bağlı değilse, talep edilen gidiş suyu sıcaklığı ısı üreticisinin regleri aracılığıyla ayarlanabilir. Maksimum talep edilen gidiş sıcaklığı **D.071** üzerinden ayarlanır.

- ▶ Ana ekranda  sembolüne basın.
 - ◁ Ekranda önceden ayarlanan gidiş suyu sıcaklığı görünür.
 - ◁ Regler modülü bağlıysa, ekranda talep edilen sıcaklık gösterilir.

8.3.4 Brülör kapatma süresi

Brülörün çok sık açılıp kapanmasını ve bunun sonucunda enerji kaybını önlemek için, brülör her kapanışından sonra, belirli bir süre çalışmaması için, elektronik olarak kilitletir. Brülör kapatma süresi sadece ısıtma konumu için etkindir. Devam eden bir brülör bekleme süresi sırasında bir sıcak su alımı, zaman elemanını etkilemez (fabrika ayarı: 20 dak).

8.3.5 Brülör kapatma süresinin ayarlanması



Bilgi

Aşağıdaki tablolardaki değerler yalnızca **D.071** teşhis kodu 75°C'ye ayarlanmışsa geçerlidir.

1. **D.002** teşhis kodunu ayarlayın. (→ Bölüm 6.3)

T _{Gidiş} (İstenilen) [°C]	Ayarlanmış azami brülör kapatma süresi [dak.]						
	2	5	10	15	20	25	30
30	2,0	4,5	8,5	12,6	16,7	20,8	24,9
35	2,0	4,2	7,8	11,5	15,1	18,7	22,4
40	2,0	3,9	7,1	19,3	13,5	16,6	19,8
45	2,0	3,6	6,4	9,1	11,8	14,5	17,3
50	2,0	3,4	5,6	7,9	10,2	12,5	14,7
55	2,0	3,1	4,9	6,7	8,5	10,4	12,2
60	2,0	2,8	4,2	5,5	6,9	8,3	9,6
65	2,0	2,5	3,5	4,4	5,3	6,2	7,1
70	2,0	2,3	2,7	3,2	3,6	4,1	4,5
75	2,0	2,0	2,0	2,0	2,0	2,0	2,0

T _{Gidiş} (İstenilen) [°C]	Ayarlanmış azami brülör kapatma süresi [dak.]					
	35	40	45	50	55	60
30	29,0	33,1	37,2	41,3	45,4	49,5
35	26,0	29,6	33,3	36,9	40,5	44,2
40	23,0	26,2	29,4	32,5	35,7	38,9
45	20,0	22,7	25,5	28,2	30,9	33,6
50	17,0	19,3	21,5	23,8	26,1	28,4
55	14,0	15,8	17,6	19,5	21,3	23,1
60	11,0	12,4	13,7	15,1	16,5	17,8
65	8,0	8,9	9,8	10,7	11,6	12,5
70	5,0	5,5	5,9	6,4	6,8	7,3
75	2,0	2,0	2,0	2,0	2,0	2,0

2. Teşhis kodlarından çıkın. (→ Bölüm 6.3.1)
3. Uzman seviyesinden çıkın. (→ Bölüm 6.2.1)

8.3.6 Pompanın çalışmaya devam etme süresinin ayarlanması

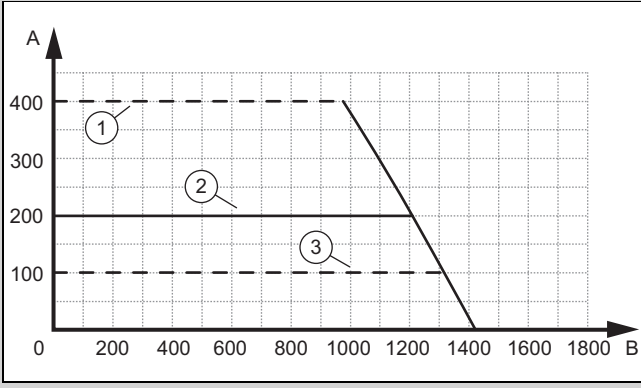
D.001 üzerinden pompanın çalışmaya devam etme süresi ayarlanabilir. Bununla ısı ihtiyacının tespiti optimize edilebilir.

8.3.7 Isıtma devresi pompası işletme modunun ayarlanması

D.018 üzerinden ısıtma devresi pompasının işletme modu ayarlanabilir. Bununla ısı ihtiyacının tespiti optimize edilebilir.

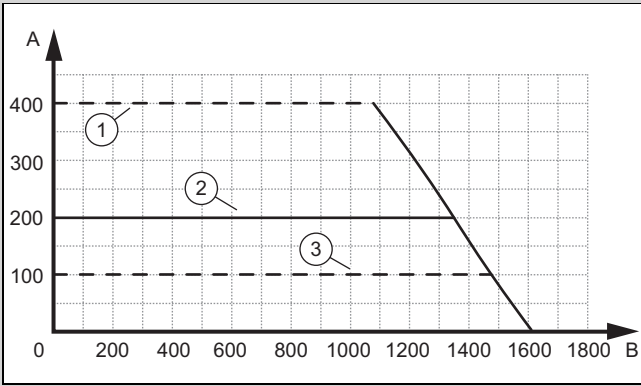
8.3.8 Pompa karakteristik eğrisi

Geçerlilik: VUW 26CS/1-5 (N-TR)



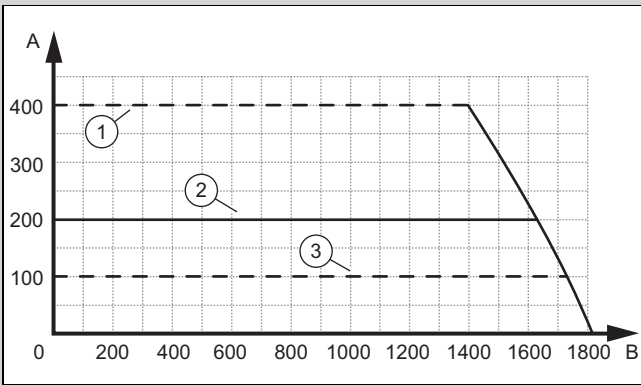
A	B
1	3
2	

Geçerlilik: VUW 32CS/1-5 (N-TR) VEYA VUW 36CS/1-5 (N-TR)

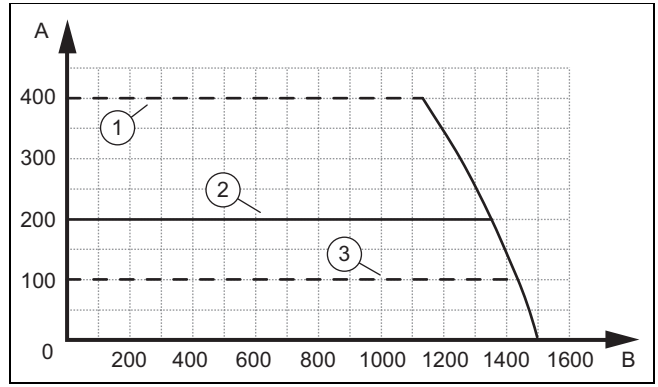


A	B
1	3
2	

Geçerlilik: VU 35CS/1-5 (N-TR) VEYA VUW 40CS/1-5 (N-TR)

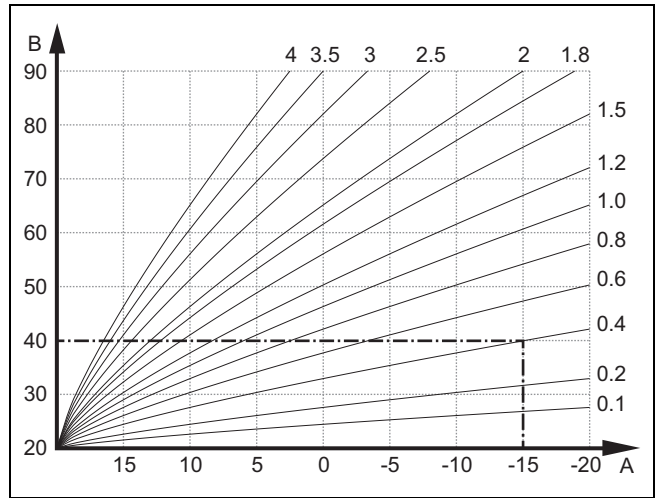


A	B
1	3
2	



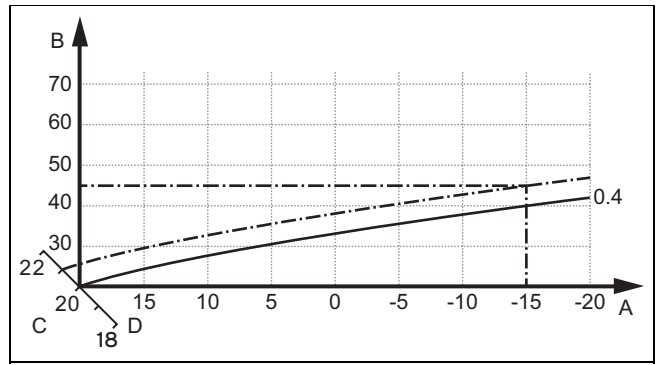
A	B
1	3
2	

8.3.9 Isı eğrisinin ayarlanması



A	B
---	---

Şekil, 20°C'lik talep edilen oda sıcaklığı için 0.1 ila 4.0 arasındaki mümkün olan ısı eğrisini gösterir. Eğer örn. ısı eğrisi 0.4 seçilmişse -15 °C'lik bir dış hava sıcaklığında 40 °C'lik bir gidiş suyu sıcaklığı ayarlanır.



A	C
B	D

Isı eğrisi 0.4 seçilmişse ve talep edilen oda sıcaklığı 21 °C için öngörülürse, ısı eğrisi şekilde gösterildiği gibi değişir. 45° eğimli aksında ısı eğrisi istenen oda sıcaklığının değerine paralel olarak kaydırılır. -15 °C'lik bir dış sıcaklıkta ayarlama, 45 °C'lik bir gidiş suyu sıcaklığı sağlar.

- ▶ **MENÜ → AYARLAR → Yetkili servis seviyesi → Sistem/Tesisat yapı. → Isıtma → Isı eğrisi:** menü noktasına gidin.
- ▶ Kaydırma çubuğu ile istenilen değeri seçin.
- ▶ Yetkili servis seviyesinden çıkın. (→ Bölüm 6.8)

8.3.10 Basınç seviyesinin ayarlanması

1. **D.171** teşhis kodunu ayarlayın. (→ Bölüm 6.3)
2. Basınç yüksekliğini gerekli değere ayarlayın.
3. Yetkili servis seviyesinden çıkın. (→ Bölüm 6.8)

8.3.11 Baypas vanasının ayarlanması



Bilgi

D.170 parametresi **By-pass Δp-sabit** olarak ayarlanmalıdır.

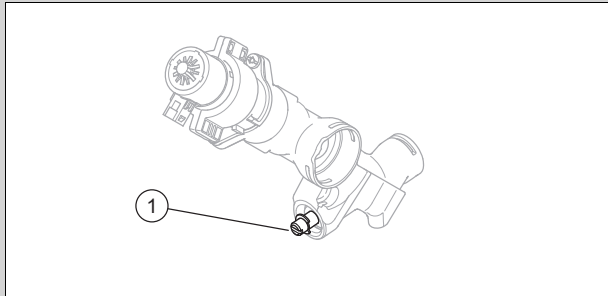
D.173 ve **D.174** parametreleri fabrika ayarlarına ayarlanmalıdır.

Koşul: By-pass vanası monte edildi

1. **D.171** üzerinden basma yüksekliğini ayarlayın. (→ Bölüm 6.3)

Koşul: İstenen ısı beslemesi gerçekleşmiyor

- ▶ **D.171** 400 mbar'a ayarlanmışsa ve ısı beslemesi henüz yeterli değilse, by-pass vanasını kullanarak basıncı ayarlayın.
- ▶ Ön kapağı sökün. (→ Bölüm 5.8.3)
- ▶ Elektronik kutusunu aşağıya yatırın.



By-pass vanasındaki basıncı (1) saat yönünde ayarlayın.

Ayar vidasının konumu	Basınç	Not
Sağ tahdit (tamamen sağa döndürülmüş)	0,035 MPa (0,350 bar)	Eğer radyatörler fabrika ayarında yeterince ısınmazlarsa.

- ▶ Elektronik kutusunu yukarıya doğru kaldırın.
- ▶ Ön kapağı monte edin. (→ Bölüm 7.11.3)

8.4 Sıcak suyun ayarlanması için ayarlar

8.4.1 Kullanma suyu sıcaklığının ayarlanması

Geçerlilik: Entegre sıcak su hazırlama işlevine sahip ürün VEYA Sıcak su boylerinin bağlı olduğu ürün



Tehlike!

Lejyonerler nedeniyle yaşam tehlikesi!

Lejyonerler 60 °C altındaki sıcaklıklarda çoğalırlar.

- ▶ Lejyoner önleme için kullanıcının, lejyoner önleme ile ilgili tüm tedbirleri öğrenmesini sağlayın.

1. Lejyoner önlemek için geçerli koşulları dikkate alın.
2. Ana ekranda sembolüne basın.
3. İsteddiğiniz sıcak su sıcaklığını ayarlayın.

Geçerlilik: Sistem regleri olan ürün

- ▶ İlk olarak sistem reglerini (eBUS) bağlamadan önce sıcak su talep edilen değerini ısı üreticisinin kumanda panelinde ayarlayın.
- ▶ Sistem reglerinde istediğiniz sıcak su sıcaklığını ayarlayın (→ Sistem regleri kullanma kılavuzu/montaj kılavuzu).

Koşul: Sistem regleri bağlı

- ▶ Kullanım suyu hazırlama işlevini kontrol edin. (→ Bölüm 7.14)

8.4.2 Solar enerji takviye ısıtmasının ayarlanması

Geçerlilik: Entegre sıcak su hazırlama işlevine sahip ürün



Bilgi

Isıtıcı cihazların yaz aylarında açık kalmasını sağlayın.

Koşul: Güneş enerjisi devresi bağlantı seti monte edildi, giriş sıcaklık sensörü mevcut

- ▶ **D.058** teşhis kodunu ayarlayın. (→ Bölüm 6.3)
- ▶ Ürünün soğuk su bağlantısındaki sıcaklığın 70 °C'yi aşmamasını sağlayın.

9 Kullanıcıya teslim edilmesi

- ▶ Montajı tamamladıktan sonra kılavuzun okunması gerektiğine işaret eden, birlikte teslim edilen Türkçe etiketi ürünün ön tarafına yapıştırın.
- ▶ Kullanıcıyı güvenlik tertibatlarının konumu ve işlevi hakkında bilgilendirin.
- ▶ Kullanıcıya, ürünü nasıl kullanılacağını gösterin.
- ▶ Kullanıcıyı, özellikle uyması gereken emniyet uyarılarına karşı uyarın.
- ▶ Kullanıcıyı, ürün bakımının öngörülen aralıklarla yapılması gerektiği konusunda bilgilendirin.
- ▶ Kullanıcıya tüm talimatları ve ürün evraklarını saklaması için verin.

- ▶ Kullanıcıyı, yanma havası beslemesi ve atık gaz hattı ile ilgili tedbirler ve atık gaz hattında değişiklik yapmaması gerektiği konusunda bilgilendirin.
- ▶ Kullanıcıyı, ürünün kurulum yerinde patlayıcı veya kolay tutuşabilen maddeler (örn. benzin, boyalar) kullanmaması ve depolamaması konusunda bilgilendirin.

10 Kontrol ve bakım

- ▶ Minimum kontrol ve bakım aralıklarına uyun.
- ▶ Kontrol sonucunda zamanından erken bir bakımın gerekli olduğu anlaşılırsa ürün bakımını erken yapın.

10.1 Orijinal contaların kullanılması

Bileşenleri değiştirecekseniz, yalnızca birlikte verilen yeni orijinal contaları kullanın, ek sızdırmazlık malzemeleri gerekli değildir.

10.2 Bakım aralığı

Bir servis aralığı iki şekilde tanımlanabilir.

D.084 üzerinden çalışma saatleri referansını oluşturabilirsiniz.

D.161 üzerinden tarih referansı oluşturabilirsiniz.

İki teşhis kodundan (**D.084** veya **D.161**) yalnızca birini ayarlarsanız, diğer teşhis kodu otomatik olarak fabrika ayarına sıfırlanır.

D.084 için **Ayarlanmadı** seçimini yaparsanız, servis mesajı çalışma saatlerine bağlı olarak devre dışı bırakılır. Tarih için servis mesajı hala etkindir ve devre dışı bırakılamaz.

Servis mesajı, daha önce meydana gelen olaya ilişkin olarak görüntülenir (saatlerin sona ermesi veya tarihe ulaşılması).

Servis işleri tamamlandıktan sonra bakım aralıkları yeniden ayarlanmalıdır. (→ Bölüm 10.2.1)

10.2.1 Bakım aralığının ayarlanması/sıfırlanması

1. **D.084** veya **D.161** teşhis kodunu ayarlayın. (→ Bölüm 6.3)



Bilgi

Bir sonraki kontrole/bakıma kadar olan çalışma saatleri bireysel olarak (sistem tipine ve ısıtma gücüne göre) ayarlanmalıdır.

Çalışma konumu	Çalışma saati referans değeri (1 yıl temel alındığında)
Isıtma konumu	4000 h
Isıtma ve sıcak su işletimi	5000 h

2. Yetkili servis seviyesinden çıkın. (→ Bölüm 6.8)

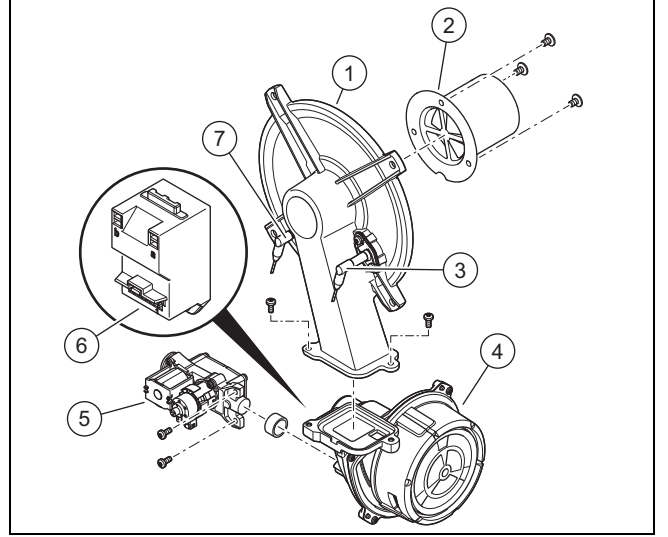
10.3 Elm.test

MENÜ → **AYARLAR** → **Yetkili servis seviyesi Test modları** → **Kom.testi**

Komponent testi ile ısıtma sisteminin münferit bileşenlerini kumanda edebilir ve test edebilirsiniz.

Elm.test (→ Ek F)

10.4 Termo kompakt modülün sökülmesi/takılması



- | | | | |
|---|-------------------------|---|--------------------|
| 1 | Brülör flanşı | 5 | Gaz armatürü |
| 2 | Tam ön karışimli brülör | 6 | Ateşleme trafosu |
| 3 | Ayarlama elektrodu | 7 | Ateşleme elektrodu |
| 4 | Devir sayısı ayarlı fan | | |



Bilgi

Ayarlama elektroduna yalnızca seramik parçadan dokunun. Ayarlama elektrodunun temizlenmesi yasaktır.

10.4.1 Termo kompakt modülün sökülmesi



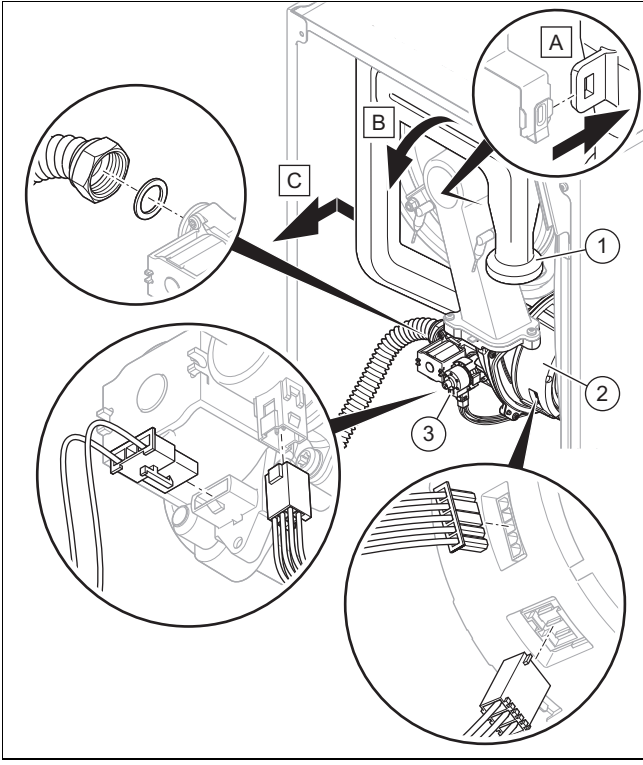
Tehlike!

Sıcak atık gazlar nedeniyle ölüm tehlikesi ve maddi hasar tehlikesi!

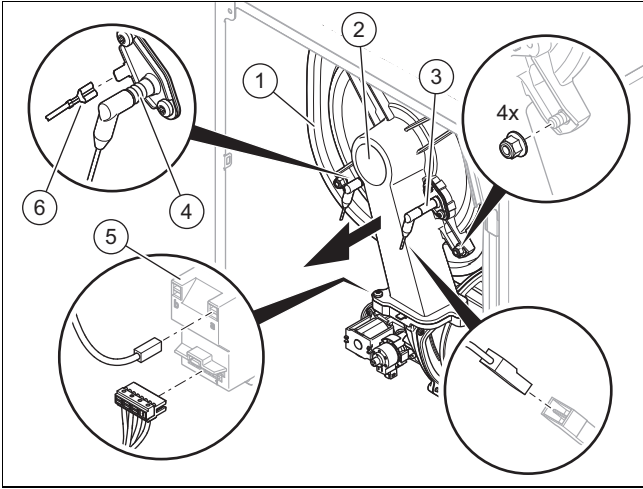
Brülör flanşındaki conta, izolasyon ve kilitli somunlar hasar görmemiş olmalıdır. Aksi takdirde atık gazlar çıkabilir ve yaralanmalara ve maddi hasarlara yol açabilir.

- ▶ Brülör flanşını her açtığınızda contayı değiştirin.
- ▶ Brülör flanşını her açtığınızda brülör flanşındaki kilitli somunları değiştirin.
- ▶ Brülör flanşındaki izolasyonda veya eşanjör arka panelinde hasar belirtileri varsa, izolasyonu değiştirin.

1. Ürünü elektrik beslemesinden ayırın.
2. Gaz kesme vanasını kapatın.
3. Ön kapağı sökün. (→ Bölüm 5.8.3)
4. Elektronik kutusunu aşağıya doğru yatırın.



5. Yanma havası borusunu (1) üst tutucudan çekip çıkarın ve yanma havası borusunu şekilde gösterildiği gibi emme ağzından çıkarın.
6. Gaz armatüründeki somunu (3) sökün.
7. Gaz armatüründeki iki soketi çekip çıkarın.
8. Fan motorunun (2) fişini, gerekirse her iki fişini çekmek için tetiğe bastırın.



9. Topraklama kablosunu (6) ateşleme elektrodundan (4), iki fişi ateşleme trafosundan (5) ve kablo fişini ayarlama elektrodundan (3) ayırın.
10. Dört somunu brülör flanşından (2) sökün.
11. Tüm termo kompakt modülü eşanjörden (1) çıkartın.
12. Brülörün ve brülör izolasyon matının hasarlı olup olmadığını kontrol edin. (→ Bölüm 10.5.3)
13. Eşanjörde hasar olup olmadığını kontrol edin.

Sonuç:

Eşanjör hasarlı

- Eşanjörü değiştirin. (→ Bölüm 11.7.7)

14. Eşanjörün kirlenmiş olup olmadığını kontrol edin.

Sonuç:

Eşanjör kirlenmiş

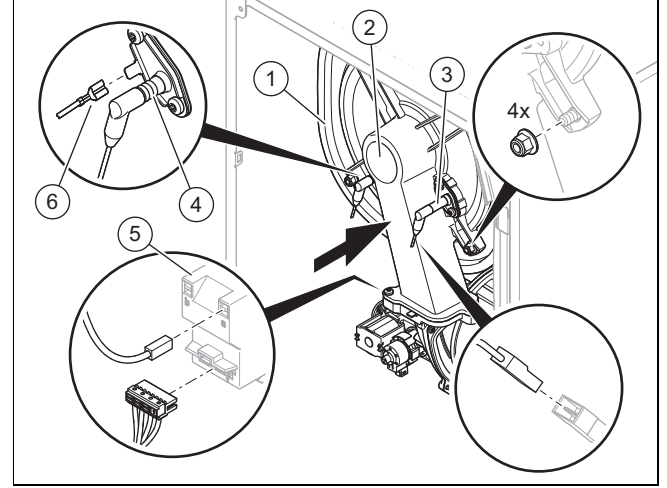
- Eşanjörü temizleyin. (→ Bölüm 10.5.2)
15. Eşanjörün izolasyon matının hasarlı olup olmadığını kontrol edin.

Sonuç:

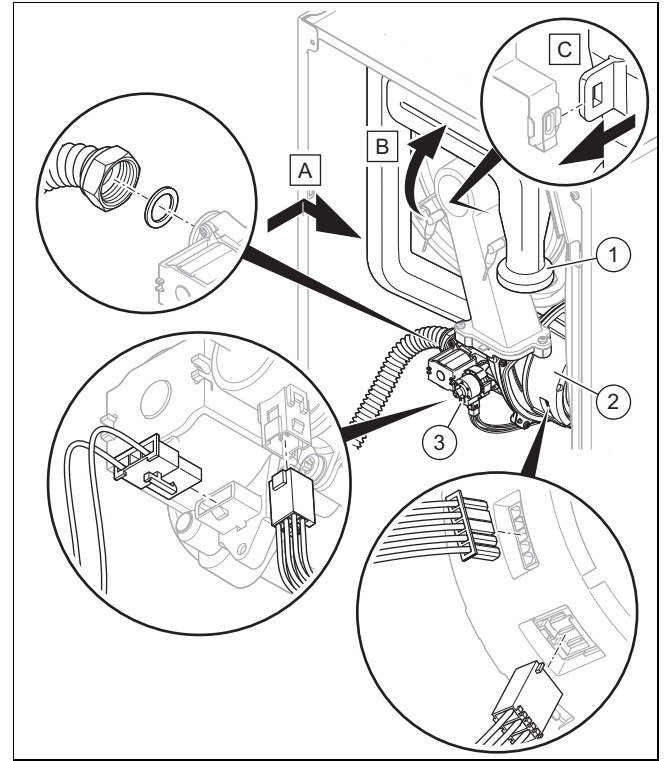
İzolasyon matı hasarlı

- İzolasyon matını yenisi ile değiştirin (→ Yedek parça kılavuzu Eşanjörün izolasyon matı).

10.4.2 Termo kompakt modülün montajı



1. Termo kompakt modülü eşanjöre (1) takın.
2. Dört adet yeni somunu, brülör flanşı yüzeyleri eşit bir şekilde oturana kadar çapraz sırayla sıkın.
– Sıkma torku: 6 Nm
3. Ateşleme elektrodu (4) topraklama kablosunun (6) fişini, ateşleme trafosundaki (5) iki fişi ve ayarlama elektrodunun (3) kablosunun fişini yeniden takın.

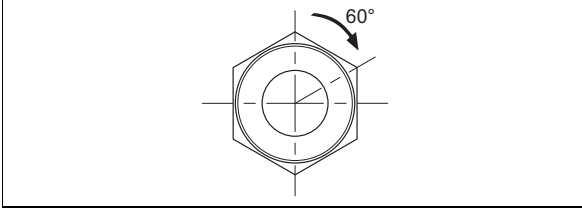


4. Fişi, gerekirse her iki fişi fan motoruna (2) tekrar takın.
5. İki fişi tekrar gaz armatürüne (3) takın.

6. Alternatif 1:

- ▶ Somunu gaz armatürüne yeni bir contayla vidalayın. Bu esnada gaz borusunu dönmeye karşı emniyete alın.
 - Sıkma torku: 40 Nm

6. Alternatif 2:



- ▶ Somunu gaz armatürüne yeni bir contayla vidalayın. Bu esnada gaz borusunu dönmeye karşı emniyete alın.
 - Sıkma torku: 15 Nm + 60°

7. Gaz kesme vanasını açın.
8. Ürünü sızdırmazlık bakımından kontrol edin. (→ Bölüm 7.15)
9. Yanma havası borusundaki contanın yerine doğru olarak oturup oturmadığını kontrol edin.
10. Yanma havası borusunu (1) emme ağzına yerleştirin ve yanma havası borusunu şekilde gösterildiği gibi üst tutucuya itin.
11. Gaz bağlantı basıncını/gaz giriş basıncını kontrol edin. (→ Bölüm 7.11.2)

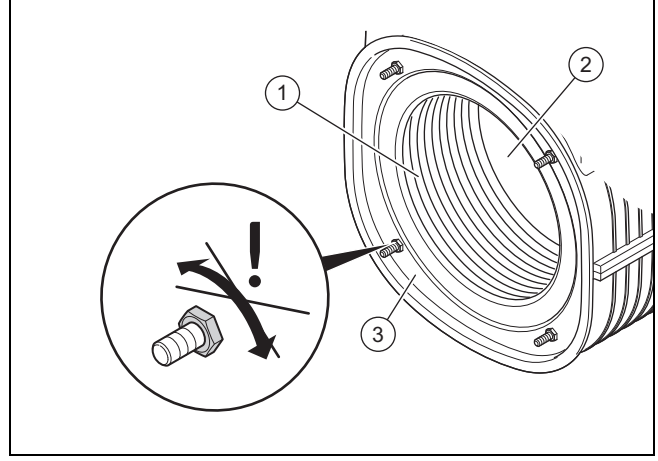
10.5 Komponentlerin temizlenmesi/kontrol edilmesi

1. Her temizlik/kontrol öncesinde hazırlık çalışmaları yapın. (→ Bölüm 10.5.1)
2. Her temizlik/kontrol sonrasında tamamlayıcı çalışmaları yapın. (→ Bölüm 10.5.7)

10.5.1 Temizlik ve kontrol çalışmalarının hazırlanması

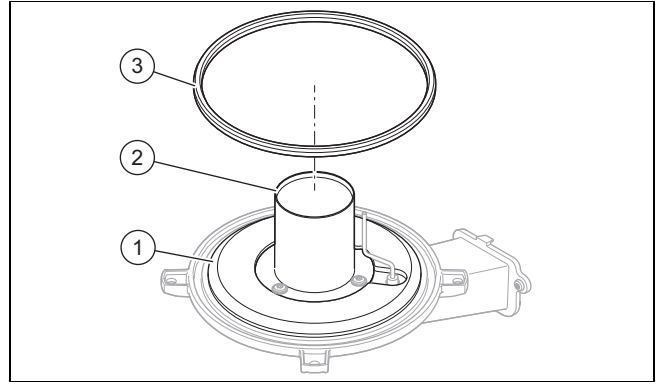
1. Ürünü geçici olarak devre dışı bırakın. (→ Bölüm 12.1)
2. Gerekirse kurulu modülleri ürünün altına monte edin (→ Modül montaj kılavuzu).
3. Ön kapağı sökün. (→ Bölüm 5.8.3)
4. Elektronik kutusunu aşağıya yatırın.
5. Elektronik kutusunu sıçrama suyuna karşı koruyun.
6. Termo kompakt modülü sökün. (→ Bölüm 10.4.1)

10.5.2 Eşanjörün temizlenmesi



1. Eşanjörün (3) ısıtma spiralini (1) suyla veya gerekirse sirkeyle temizleyin (maks. % 5 asit).
 - Temizleme maddesi tesir süresi: 20 dk.
2. Çözülen kirleri kuvvetli bir su püskürterek durulayın veya bir plastik fırça kullanın. Su huzmesini doğrudan eşanjörün arka kısmında bulunan izolasyona (2) doğrultmayın.
 - ◁ Su, eşanjörden yoğuşma suyu sifonuna ulaşır.
3. Eşanjörün izolasyon matının hasarlı olup olmadığını kontrol edin.
Sonuç:
İzolasyon matı hasarlı
 - ▶ İzolasyon matını yenisi ile değiştirin (→ Yedek parça kılavuzu Eşanjörün izolasyon matı).
4. Yoğuşma suyu sifonunu temizleyin. (→ Bölüm 10.5.5)

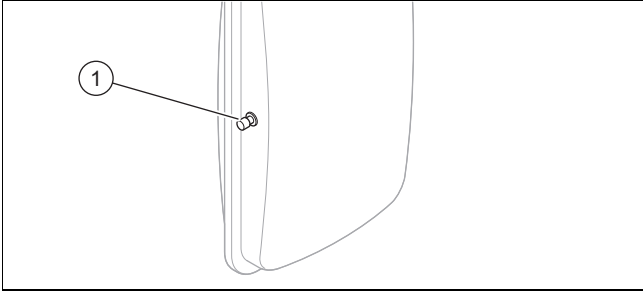
10.5.3 Brülörün ve brülör izolasyon matının hasarlı olup olmadığını kontrol edilmesi



1. Brülörün üst yüzeyinde (2) hasar olup olmadığını kontrol edin.
Sonuç:
Brülör hasarlı
 - ▶ Brülör flanşını değiştirin. (→ Bölüm 11.7.4)
2. Yeni bir brülör flanş contası (3) monte edin.
3. Brülör flanşındaki izolasyon matının (1) hasarlı olup olmadığını kontrol edin.
Sonuç:
İzolasyon matı hasarlı
 - ▶ Brülör flanşını değiştirin. (→ Bölüm 11.7.4)

10.5.4 Genleşme tankı ön basıncının kontrol edilmesi

1. Ürünü boşaltın. (→ Bölüm 10.6)



2. Genleşme tankı hava basıncını genleşme tankının vanasında (1) kontrol edin.

- Çalışma malzemesi: U-manometre
- Çalışma malzemesi: Dijital manometre

Sonuç 1:

≥ 0,075 MPa (≥ 0,750 bar)

Ön basınç izin verilen aralıkta.

Sonuç 2:

< 0,075 MPa (< 0,750 bar)

- Genleşme tankına, ısıtma sisteminin statik yüksekliğine göre azot takviyesi yapın, yoksa hava takviyesi yapın. Boşaltma vanasının takviye sırasında açık olmasını sağlayın.

3. Genleşme tankının ventilinden su çıkarsa, genleşme tankını değiştirin. (→ Bölüm 11.7.8)
4. Isıtma sistemini doldurun. (→ Bölüm 7.7)
5. Isıtma sisteminin havasını alın. (→ Bölüm 7.8)

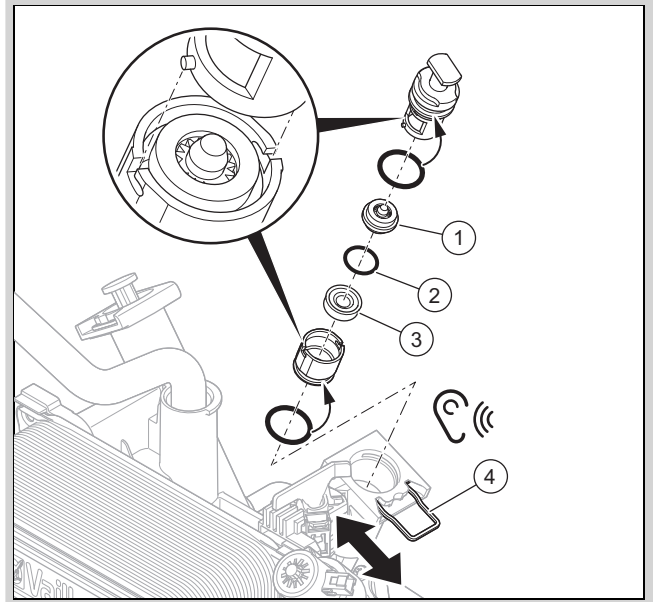
10.5.5 Yoğuşma suyu sifonunun temizlenmesi

1. Yoğuşma suyu gider hortumunu sifonun alt kısmından çıkartın.
2. Sifonun alt parçasını sökün.
3. Şamandırayı çıkarın.
4. Sifon alt parçasını suyla yıkayın.
5. Sifon alt parçasını, yoğuşma suyu gider hattının 10 mm altına gelene kadar suyla doldurun.
6. Şamandırayı yerleştirin.
7. Sifonun alt parçasını yoğuşma suyu sifonuna sabitleyin.
8. yoğuşma suyu gider hortumunu sifon alt parçasına sabitleyin.

10.5.6 Soğuk su girişindeki süzgecin temizlenmesi

Geçerlilik: Entegre sıcak su hazırlama işlevine sahip ürün

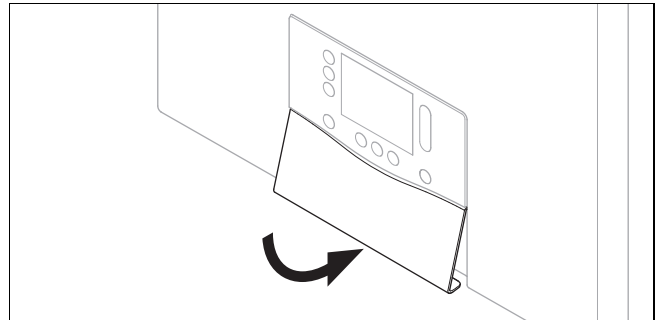
1. Soğuk su vanasını kapatın.
2. Ürünü (sıcak su tarafında) boşaltın.
3. Elektronik kutusunu öne yatırın.



4. Kıskaç (4) servis konumunda dışarı çekin. Kıskaç düşmeye karşı emniyete alınmıştır.
5. Yapı grubunu doğrudan ve bükmeden üründen dışarı çekin.
6. Yapı grubunun alt kısmını üst kısımdan bükerek ayırın.
7. Kurulum konumuna dikkat edin. Akış miktarı sınırlayıcı (1), O-ringini (2) ve süzgeci çıkarın (3).
8. Süzgeci bir musluğun altında, akış yönünün tersine yıkayın.
9. Süzgeç hasar görmüşse veya artık yeterince temizlenemiyorsa, süzgeci değiştirin.
10. Her zaman yeni O-ring kullanın ve akış miktarı sınırlayıcıyı tekrar takın.
11. Süzgeci, O-ringi ve akış miktarı sınırlayıcıyı doğru kurulum konumunda yeniden takın.
12. Kıskaçı yerine oturana kadar geri itin.
13. Soğuk su kesme vanasını açın.

10.5.7 Temizleme ve kontrol çalışmalarının tamamlanması

1. Termo kompakt modülü monte edin. (→ Bölüm 10.4.2)
2. Elektronik kutusunu yukarıya doğru kaldırın.
3. Henüz yapılmadıysa tüm küresel vanaları ve gaz kesme vanasını açın.
4. Ürünü sızdırmazlık bakımından kontrol edin. (→ Bölüm 7.15)
5. Ön kapağı monte edin. (→ Bölüm 7.11.3)



6. Gerekirse, ön kapağı ekranın altına monte edin.
7. Gerekirse modülleri ürünün altına monte edin (→ Modül montaj kılavuzu).
8. Henüz yapılmadıysa elektrik bağlantısını yapın.

9. Henüz yapmadıysanız, ürünü tekrar açın.

10.6 Üründeki suyun boşaltılması

1. Ürünü geçici olarak devre dışı bırakın. (→ Bölüm 12.1)
2. Ürünün servis vanalarını kapatın.
3. Gaz kesme vanasını kapatın.
4. Ürünü devreye alın.
5. **P.008** kontrol programını başlatın. (→ Bölüm 6.4)
6. Boşaltma vanalarını açın.
 - ◁ Ürün (ısıtma devresi) boşaltılır.
7. Boşaltma vanalarını kapatın.
8. Ürünü geçici olarak devre dışı bırakın. (→ Bölüm 12.1)

10.7 Kontrol ve bakım çalışmalarının tamamlanması


- ▶ Gaz bağlantı basıncını/gaz giriş basıncını kontrol edin. (→ Bölüm 7.11.2)
- ▶ CO₂ ve O₂ oranını kontrol edin. (→ Bölüm 7.11.4)
- ▶ Ürünü sızdırmazlık bakımından kontrol edin. (→ Bölüm 7.15)
- ▶ Gerekirse bakım aralığını yeniden ayarlayın. (→ Bölüm 10.2.1)
- ▶ Kontrol/bakımı raporlayın.

11 Arıza giderme

11.1 Verilere genel bakış kontrolü

1. **MENÜ** → **AYARLAR** → **Yetkili servis seviyesi** → **Veril.genel bakış** menü noktasına gidin.
2. Bir arıza olup olmadığını tespit etmek için Acil durum işletmesi ve Arıza hafızalarını okuyun. (→ Bölüm 11.3.2.1)

11.2 Servis mesajları

Ayarlanmış bir bakım aralığı sona erdiyse veya bir servis mesajı varsa, ekranda  görüntülenir. Ürün arıza konusunda değildir.

Aynı anda birden fazla servis mesajı ortaya çıkarsa, bunlar ekranda gösterilir. Her servis mesajının onaylanması gerekir.

Bakım kodları (→ Ek G)

11.3 Arıza mesajları

Aynı anda birden çok arıza ortaya çıkarsa, ekranda arızalar gösterilir. Her arızanın onaylanması gerekiyor.



Bilgi

Son ateşleme denemesinden sonra bir yoğunlaşma tıkanıklığı testi nedeniyle arıza mesajları **F.028**, **F.029** ve **F.347** gecikmeli olarak görüntülenir. Hata göstergelerini bekleyin!

11.3.1 Arızanın giderilmesi

- ▶ Önlemleri kontrol ettikten sonra arızaları (arıza mesajları/arıza kodları) düzeltin.

Arıza kodları (→ Ek D)

- ▶ Ürünü tekrar işleme almak için Reset tuşuna basın.
 - Maksimum tekrar sayısı: 3
- ▶ Eğer arıza giderilemiyorsa ve resetleme denemelerinin ardından arıza tekrar ortaya çıkıyorsa, müşteri hizmetlerine danışın.

11.3.2 Arıza geçmişi/Acil durum geçmişi

Arızalar meydana geldiyse, arıza geçmişinde/acil durum geçmişinde maks. son 10 arıza mesajı mevcuttur.

11.3.2.1 Arıza geçmişinin/Acil durum geçmişinin sorgulanması/sililmesi

1. Servis seviyesini açın. (→ Bölüm 6.2)
2. **Arıza geçmişi / Acil işletim geçmişi** menüsüne gidin.
 - ◁ Ekranda meydana gelen arızaların sayısı, arıza numarası ve ilgili yazılı açıklamalı göstere gösterilir.
3. Kaydırma çubuğu ile istediğiniz arıza mesajını seçin.
4. Arıza geçmişini/acil durum geçmişini silmek için ilgili **D.094** teşhis kodunu ayarlayın. (→ Bölüm 6.3)
5. Yetkili servis seviyesinden çıkın. (→ Bölüm 6.8)

11.4 Acil durum işletim mesajları

Acil durum işletim mesajları geri alınabilir ve geri alınamaz mesajlar olarak ikiye ayrılır. Geri alınabilir **L.XXX** kodları kendi kendisini ortadan kaldırır ve geri alınamaz **N.XXX** kodları bir müdahale gerektirir.

Geri alınamaz bir **N.XXX** kodu ilk defa ortaya çıktığında, kısa süreli konfor sınırlamasını kaldırmak için Reset tuşunu kullanmayı deneyebilirsiniz. Aynı geri alınamaz acil durum işletmesi birden çok defa ortaya çıkarsa, tablodaki önlemleri alın.

Aynı anda birden fazla geri alınamaz acil durum işletim mesajı ortaya çıkarsa, bunlar ekranda gösterilir. Her geri alınamaz acil durum işletim mesajının onaylanması gerekir.

Geri alınabilir acil durum işletim kodları (→ Ek H)

Geri alınamaz acil durum işletim kodları (→ Ek I)

11.4.1 Acil durum işletimi geçmişinin sorgulanması




1. Servis seviyesini açın. (→ Bölüm 6.2)
2. **Acil işletim geçmişi** menüsüne gidin.
 - ◁ Ekranda, ortaya çıkan acil durum işletimi mesajlarının bir listesi görüntülenir.
3. Kaydırma çubuğu ile istediğiniz acil durum işletimi mesajını seçin.
4. Uzman seviyesinden çıkın. (→ Bölüm 6.2.1)

11.5 Ürünün arızasını giderme



Bilgi

Maksimum tekrar sayısı: 3.

- ▶  tuşuna 3 saniyeden uzun süre basılı tutun.
 - ◁ Ekranda  görünür.
- ▶ İstenirse, ürün sıfırlamasını  ile onaylayın.
 - ◁ Ürün yeniden başlatılır.
- ▶ Arızayı gideremezseniz, müşteri hizmetleri ile iletişime geçin.

11.6 Parametrelerin fabrika ayarına geri alınması

1. Ekteki 'Teşhis Kodları' tablosunun **güncel** sütunundaki ilgili tüm ayarları not edin. (→ Ek B)



Bilgi

Fabrika ayarlarına sıfırlama durumunda sisteme özgü tüm ayarlar silinir. **D.052** ve **D.182** teşhis kodlarının değerleri, mevcut oldukları takdirde otomatik olarak kaydedilir. (→ Bölüm 6.3)

2. **D.096** teşhis kodunu ayarlayın. (→ Bölüm 6.3)
◀ Parametreler, fabrika ayarına geri alındı.
3. Sisteme özgü ayarları kontrol edin ve ayarlayın.
4. Yetkili servis seviyesinden çıkın. (→ Bölüm 6.8)

11.7 Arızalı parçaların değiştirilmesi

1. Her tamir öncesinde hazırlık çalışmaları yapın. (→ Bölüm 11.7.2)
2. Her tamir sonrasında tamamlayıcı çalışmaları yapın. (→ Bölüm 11.7.15)

11.7.1 Yedek parça temini

Ürünün orijinal parçaları üretici tarafından uyumluluk kontrolü ile sertifikalandırılmıştır. Bakım veya onarım için başka, sertifikasız veya onaylanmamış parçaların kullanılması halinde bu, ürünün geçerli standartlara uymamasına ve dolayısıyla ürünün uygunluğunu geçersiz kılmasına neden olabilir.

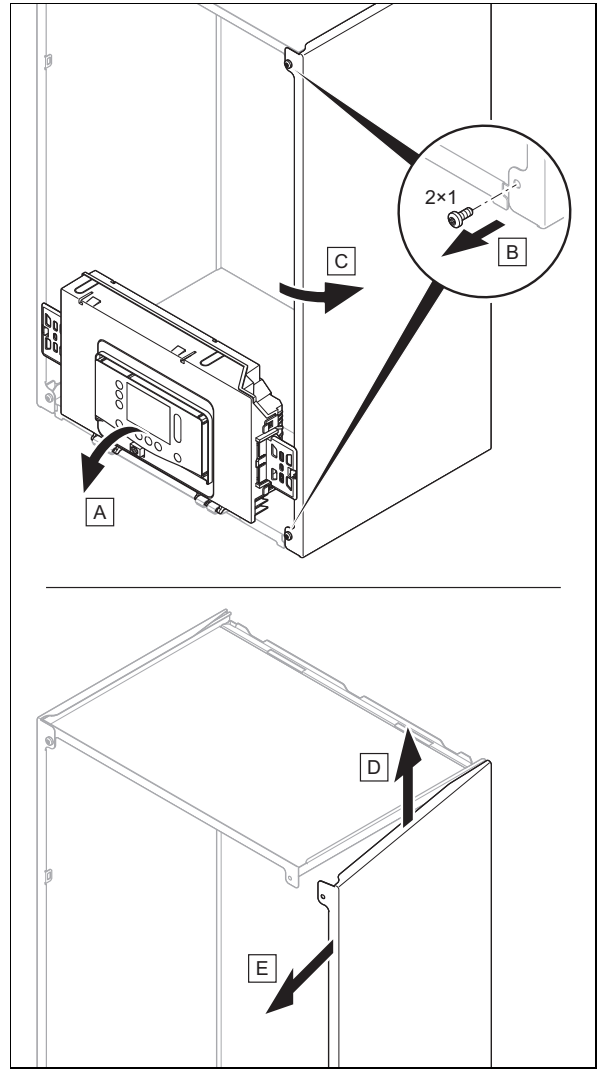
Ürünün sorunsuz ve güvenli işletimi için üreticinin orijinal yedek parçalarının kullanılmasını öneriyoruz. Mevcut orijinal yedek parçalarla ilgili bilgileri, bu kılavuzun arka yüzünde bulunan iletişim adresinden temin edebilirsiniz.

- ▶ Bakım veya tamir sırasında yedek parça kullanımı gerekiyorsa, sadece ürün için izin verilen yedek parçaları kullanın.

11.7.2 Tamirin hazırlanması

1. Ürünün su ileten parçalarını değiştirecekseniz ürünü boşaltın. (→ Bölüm 10.6)
2. Ürünü geçici olarak devre dışı bırakın. (→ Bölüm 12.1)
3. Ürünü elektrik şebekesinden ayırın.
4. Gerekirse kurulu modülleri ürünün altına monte edin (→ Modül montaj kılavuzu).
5. Ön kapağı sökün. (→ Bölüm 5.8.3)

6.



Dikkat!

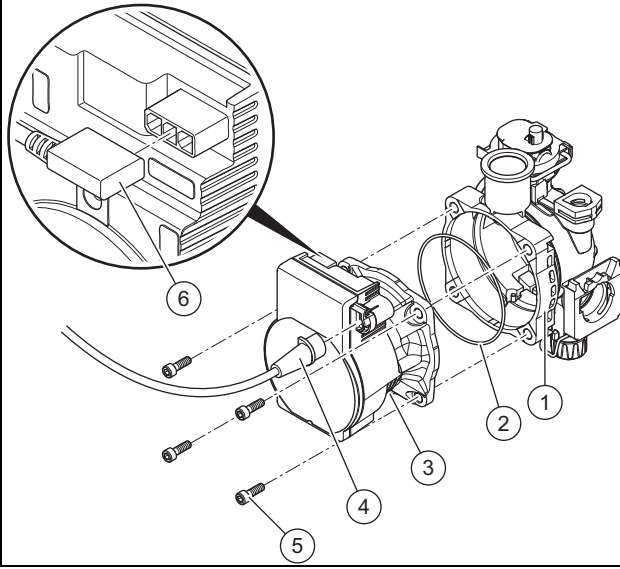
Mekanik deformasyon nedeniyle maddi hasar tehlikesi!

Her iki yan kapağı çıkarırsanız, ürün mekanik olarak zorlanabilir, bu da örn. boru donanımında hasarlara yol açabilir ve kaçaklar meydana gelebilir.

- ▶ Daima sadece bir yan kapağı sökün, asla her iki yan kapağı aynı anda sökmeyin.

7. Gaz kesme vanasını kapatın.
8. Henüz yapılmadıysa ısıtma devresi gidiş hattındaki, ısıtma devresi dönüş hattındaki ve soğuk su borusundaki küresel vanaları kapatın.
9. Elektrik ileten komponentlere (örn. elektronik kutusu) su damlamamasına dikkat edin.
10. Yanma havası borusunu kontrol edin.
11. Sadece yeni contalar ve vidalar kullanın.

11.7.3 Pompa motorunun deęiřtirilmesi



1. Pompa motorundaki (4) ve (6) numaralı fiřleri çekin.
2. Dört adet vidayı (5) sökün.
3. Pompa motorunu (3) çıkarın.
4. Pompa alt parçasının iç kısmını (1) kirlenme bakımından kontrol edin.

Sonuç 1:

Kirlenme mevcut

- Pompa alt parçasının iç kısmını temizleyin.

Sonuç 2:

Kirlenme manyettiktir

- Monte edilmiş manyetit ayırıcıyı kontrol edin.

5. O-Ring'i (2) deęiřtirin.
6. Yeni pompa motorunu dört yeni vidayla pompa alt parçasına sabitleyin.
7. Pompa motoru ilgili pompa alt parçasına eşit şekilde oturana kadar dört vidayı çapraz olarak sıkın.
 - Sıkma torku: 5 Nm
8. Pompa motorundaki iki fiři yeniden takın.
9. Isıtma sistemini doldurun. (→ Bölüm 7.7)
10. Isıtma sisteminin havasını alın. (→ Bölüm 7.8)
11. Ürünü sızdırmazlık bakımından kontrol edin. (→ Bölüm 7.15)

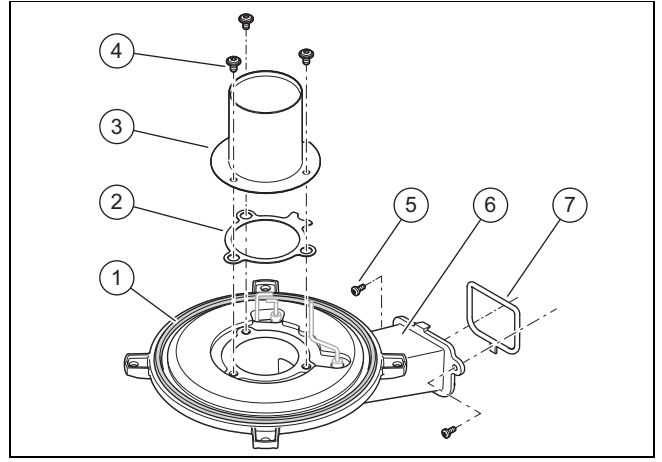
11.7.4 Brülörün deęiřtirilmesi



Bilgi

Asla sadece brülörü deęiřtirmeyin, her zaman brülör flanřını, brülörü ve kontrol elektrodunu ve ayrıca tüm contaları deęiřtirin.

1. Termo kompakt modülü sökün. (→ Bölüm 10.4.1)
2. Ateřleme elektrodunu sökün. (→ Bölüm 11.7.12)



3. Brülör flanřı (6) ile fan arasındaki (5) iki vidayı sökün.
4. Brülör flanřını çıkarın.
5. Yeni brülörü (3) yeni bir brülör contası (2) ve yeni brülör flanřına takın.
6. Üç vidayı (4) sıkın.
 - Sıkma torku: 6 Nm
7. Yeni brülör flanřını yeni bir brülör flanř contası (1) ile takın. Brülör flanřı ile fan arasındaki contayı (7) deęiřtirin.
8. Brülör flanřının iki vidasını sıkın.
 - Sıkma torku: 5,5 Nm
9. Yeni kontrol elektrodunu yeni brülör flanřına monte edin. (→ Bölüm 11.7.13)
10. Yeni ateřleme elektrodunu yeni bir conta ile tekrar yerleřtirin.



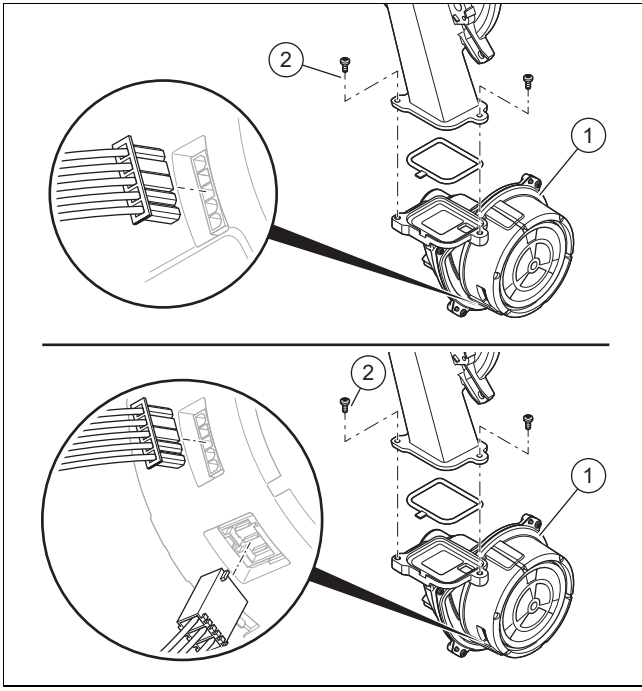
Bilgi

Ateřleme ve kontrol elektrotlarına yalnızca seramik parçadan dokunun.

11. Termo kompakt modülü monte edin. (→ Bölüm 10.4.2)
12. CO₂ ve O₂ oranını kontrol edin. (→ Bölüm 7.11.4)

11.7.5 Fanın deęiřtirilmesi

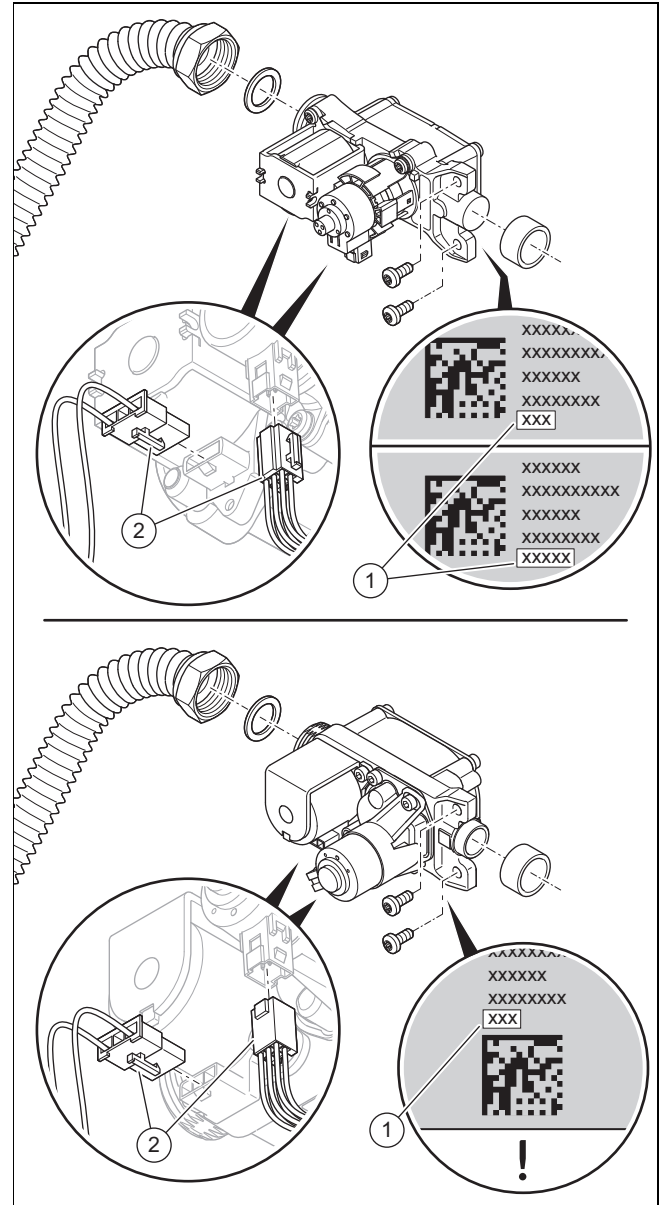
1. Gaz armatürünü sökün. (→ Bölüm 11.7.6)



2. Fişi, gerekirse her iki fişi fan motorundan çekin.
3. Yanma havası borusunu üst tutucudan çekip çıkarın, yanma havası borusunu öne doğru eğin ve yanma havası borusunu emme ağzından çıkarın.
4. Karışım borusu ve fan flanşı arasındaki iki vidayı (2) sökün.
5. Fanı (1) sökün.
6. Yeni fanı yerleştirin. Bu sırada tüm contaları yenileyin.
7. Karışım borusu ve fan flanşı arasındaki iki vidayı sıkın.
– Sıkma torku: 5,5 Nm
8. Gaz armatürünü takın. (→ Bölüm 11.7.6)
9. Yanma havası borusunu emme ağzına takın, yanma havası borusunu arkaya doğru eğin ve yanma havası borusunu üst tutucuya bastırın.
10. Fişi, gerekirse her iki fişi fan motoruna takın.

11.7.6 Gaz armatürünün değiştirilmesi

Gaz armatürünün sökülmesi



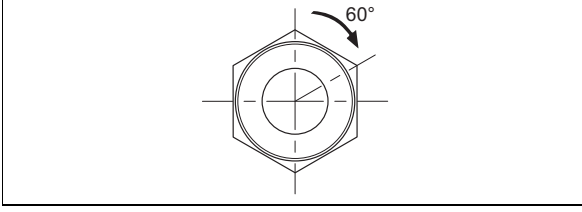
1. Gaz armatürünün iki fişini (2) çekin.
2. Gaz armatüründeki rakor somununu sökün.
3. Gaz armatürünü fana sabitleyen her iki vidayı sökün.
4. Gaz armatürünü çıkarın.
5. Basılı ofseti (1) yeni gaz armatürünün arka tarafından veya alt tarafından okuyun ve değeri not edin.

Gaz armatürünün monte edilmesi

6. Gaz armatürünü yerleştirin. Bu sırada tüm contaları yenileyin.
7. Gaz armatürünü her iki vida yardımıyla fana sabitleyin.
– Sıkma torku: 5,5 Nm
8. **Alternatif 1:**
 - Somunu gaz armatürüne yeni bir contayla vidalayın. Bu esnada gaz borusunu dönmeye karşı emniyete alın.

- Sıkma torqu: 40 Nm

8. Alternatif 2:

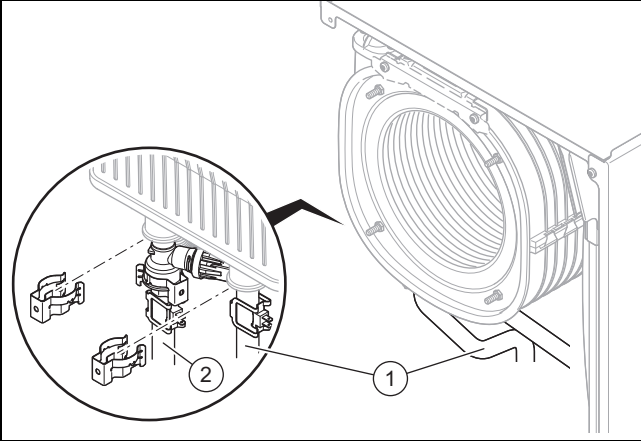


- Somunu gaz armatürüne yeni bir contayla vidalayın. Bu esnada gaz borusunu dönmeye karşı emniyete alın.
- Sıkma torqu: 15 Nm + 60°

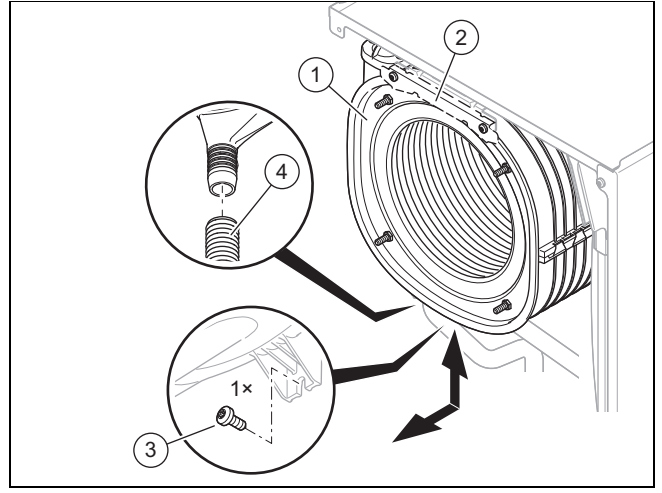
9. Gaz armatürünün iki fişini takın.
10. Gaz armatürünü ve bağlantıların sızdırmazlığını kontrol edin. (→ Bölüm 7.15)
11. Ön kapağı monte edin. (→ Bölüm 7.11.3)
12. Ürünü çalıştırın. (→ Bölüm 7.3)
13. Okunan ofsetin 5 basamaklı olması halinde, arıza teşhis kodunu **D.052** ilk 3 hane ile oluşturun. (→ Bölüm 6.3)
14. Okunan ofsetin 3 basamaklı olması halinde, arıza teşhis kodunu **D.052** oluşturun. (→ Bölüm 6.3)
15. Ürünün gaz cinsinin, sıvı gaz olarak ayarlanmış ve okunan ofsetin 5 basamaklı olması halinde, arıza teşhis kodunu **D.182** son 2 hane ile oluşturun. (→ Bölüm 6.3)
16. Yetkili servis seviyesinden çıkın. (→ Bölüm 6.8)
17. CO₂ ve O₂ oranını kontrol edin. (→ Bölüm 7.11.4)

11.7.7 Eşanjörün değişimi

1. Yanma havası/Atık gaz akım borusu bağlantı parçasını sökün. (→ Bölüm 5.7.2.1)
2. Yan kapağı sökün. (→ Bölüm 11.7.2)
3. Termo kompakt modülü sökün. (→ Bölüm 10.4.1)

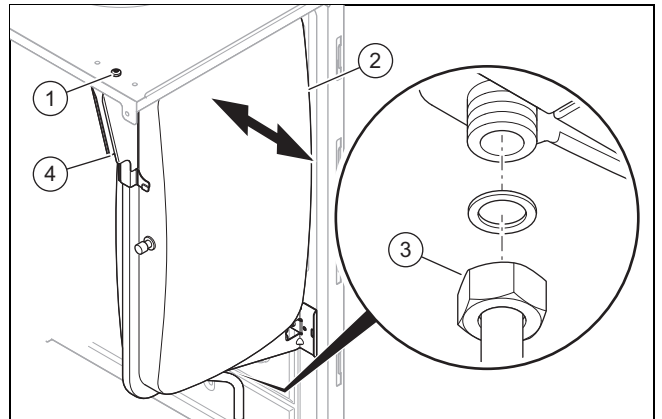


4. Gidiş borusundaki (2) ve dönüş borusundaki (1) kısıkaçları çıkarın.
5. Eşanjördeki gidiş/dönüş bağlantısının borularını sökün.



6. Yoğuşma suyu gider hortumunu (4) eşanjörden (1) çekin.
7. Önde bir tutucu (2) varsa, tutucunun iki vidasını sökün ve tutucuyu çıkarın.
8. Eşanjörün alt tarafındaki vidayı (3) çıkarın.
9. Eşanjörü aşağı doğru ve öne doğru eğik şekilde çekip çıkarın.
10. Yeni eşanjörü arka duvarın oluklarına yerleştirin.
11. Eşanjörün alt tarafına yeni bir vida vidalayın.
12. Öndeki tutucuyu çıkardıktan sonra, tutucuyu iki yeni vidayla sabitleyin.
13. Yoğuşma suyu boşaltma hortumunu eşanjöre sabitleyin.
14. Gidiş/dönüş borusunu dayanak noktasına kadar eşanjöre yerleştirin. Bu sırada tüm contaları yenileyin.
15. Kısaçaları gidiş/dönüş borularına sabitleyin.
16. Termo kompakt modülü monte edin. (→ Bölüm 10.4.2)
17. Yan muhafazayı monte edin. (→ Bölüm 11.7.15)
18. Yanma havası/Atık gaz akım borusu bağlantı parçasını monte edin. (→ Bölüm 5.7.2.2)
19. Isıtma sistemini doldurun. (→ Bölüm 7.7)
20. Isıtma sisteminin havasını alın. (→ Bölüm 7.8)

11.7.8 Genleşme deposunun değiştirilmesi



1. Somunu (3) sökün.
2. Tutma sacının (4) vidasını (1) çözün ve tutma sacını çıkarın.
3. Genleşme tankını (2) yana doğru çekip çıkarın.
4. Yeni genleşme deposunu ürüne yerleştirin.
5. Somunu genleşme tankının altına vidalayın. Bu esnada yeni bir conta kullanın.

6. Tutma sacını vidayla sabitleyin.
7. Isıtma sistemini doldurun. (→ Bölüm 7.7)
8. Isıtma sisteminin havasını alın. (→ Bölüm 7.8)

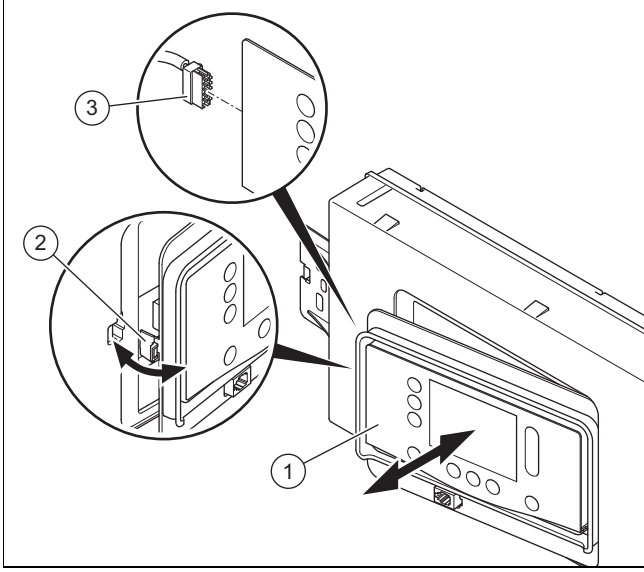
11.7.9 Ekranın değiştirilmesi



Bilgi

Yedek parçalar sadece bir kez kullanılabilir.

Ekranı değiştirirseniz; yeni ekran, ürün açıldığında, değiştirilmeyen elektronik karttan önceden ayarlanan parametreleri devralır. Ekran modülü değiştirildikten sonra, **DSN kodu** (Device Specific Number) değiştirilen bileşene aktarılır ve hafızasına silinmeyecek şekilde yazılır.



1. Ekranı (1) sol taraftaki tutucudan (2) çıkarın.
2. Ekranın fişini (3) çekin.
3. Ekranı değiştirin.
4. Fişi yeni ekrana takın.
5. Ekranı tutucuya monte edin.
6. Elektrik beslemesini açın.
 - ◁ Elektronik kart ile ekran arasında bir veri alışverişi gerçekleşir.

11.7.10 Elektronik kartın değiştirilmesi



Bilgi

Yedek parçalar sadece bir kez kullanılabilir.

F.064 arızası varsa, elektronik kartı değiştirmeden önce **D.166** teşhis kodunu kontrol edin.

Elektronik kartı değiştirirseniz; ürün açıldığında, yeni elektronik kart, değiştirilmeyen ekrandan önceden ayarlanan parametreleri devralır. Elektronik kart bileşeni değiştirildikten sonra, **DSN kodu** (Device Specific Number) değiştirilen bileşene aktarılır ve hafızasına silinmeyecek şekilde yazılır.

1. Elektronik kutusunu açın. (→ Bölüm 5.8.4)
2. Elektronik kartı birlikte verilen montaj kılavuzlarına göre değiştirin.
3. Elektronik kutusunu kapatın. (→ Bölüm 5.8.12)
4. Elektrik beslemesini açın.
 - ◁ Elektronik kart ile ekran arasında bir veri alışverişi gerçekleşir.

11.7.11 Elektronik kartın ve ekranın değiştirilmesi



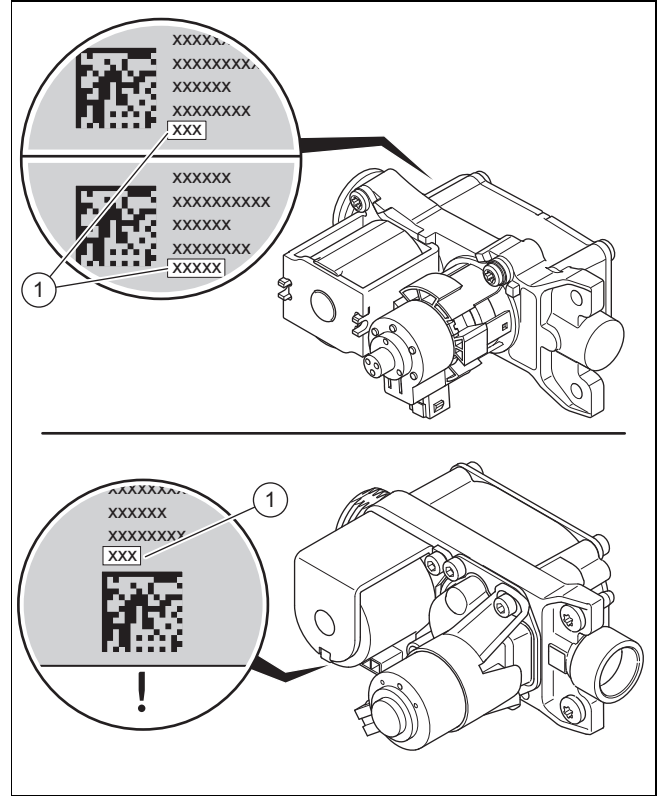
Bilgi

Yedek parçalar sadece bir kez kullanılabilir.

Ekran ve elektronik kart bileşenleri değiştirildikten sonra, sisteme özel tüm ayarlar silinir.

Orada not edilmişlerse, gerektiği takdirde ekteki teşhis kodları tablosundan sisteme özel ayarları kullanın. (→ Ek B)

Koşul: Elektronik kartı ve ekranı arızalı



1. Basılı ofseti (1) gaz armatürünün arka tarafından veya alt tarafından okuyun. Bunun için örneğin bir ayna kullanın.
2. Elektronik kutusunu açın. (→ Bölüm 5.8.4)
3. Elektronik kartı ve ekranı birlikte verilen montaj kılavuzlarına göre değiştirin.
4. Elektronik kutusunu kapatın. (→ Bölüm 5.8.12)
5. Ayarlama elektrodunu değiştirin. (→ Bölüm 11.7.13)
6. Ön kapağı monte edin. (→ Bölüm 7.11.3)
7. Elektrik beslemesini açın.
8. Ürünü çalıştırın. (→ Bölüm 7.3)
 - ◁ Ürün, açıldıktan sonra doğrudan lisan uyarı menüsüne geçer.
9. İstedığınız lisansı seçin.
10. Elektronik kutusunun arka tarafındaki cihaz tip etiketinden **DSN-Code** (cihaz tipi numarası) okunmalıdır.
11. İlgili ürün tipi için doğru değeri (**D.093** üzerinden) ayarlayın. (→ Bölüm 6.3)
 - ◁ Elektronik şimdi ürün tipine ayarlanmıştır ve tüm servis teşhis kodlarının parametreleri fabrika ayarlarına uygundur.
 - ◁ Yardımcı menü başlar.

12. Okunan ofsetin 5 basamaklı olması halinde, arıza teşhis kodunu **D.052** ilk 3 hane ile oluşturun. (→ Bölüm 6.3)
13. Okunan ofsetin 3 basamaklı olması halinde, arıza teşhis kodunu **D.052** oluşturun. (→ Bölüm 6.3)
14. Ürünün gaz cinsinin, sıvı gaz olarak ayarlanmış ve okunan ofsetin 5 basamaklı olması halinde, arıza teşhis kodunu **D.182** son 2 hane ile oluşturun. (→ Bölüm 6.3)
15. Sisteme özgü ayarları kontrol edin ve uyarlayın.
16. İlgili kontrol programları **P.001** ve **P.003** (→ Bölüm 6.4) başlatılmalıdır.

11.7.12 Ateşleme elektrodunun yenisi ile değiştirilmesi

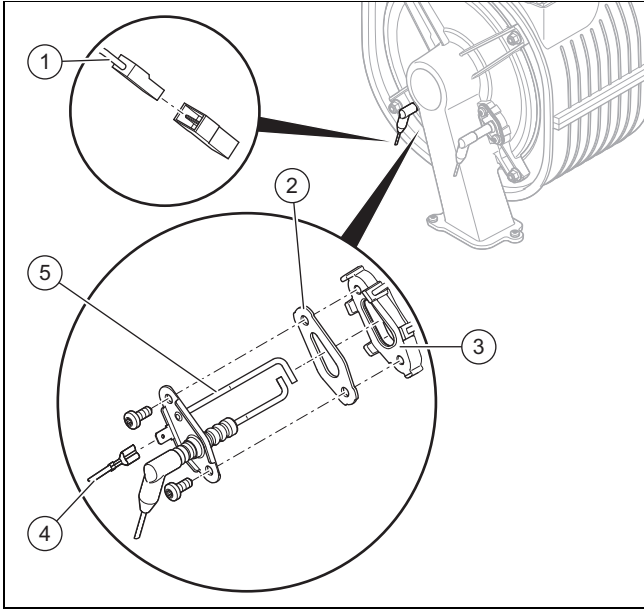


Tehlike!

Sıcak atık gazlar nedeniyle ölüm tehlikesi!

Ayarlama elektrodundaki ve yanma odasındaki contalar, vidalar ve yalıtımlar hasar görmemelidir.

- ▶ Yanma odası kapağının arka duvarındaki brülör yalıtım matına zarar vermekten kaçının.
- ▶ Brülör yalıtım matında hasar belirtileri varsa matı değiştirin.
- ▶ Her değişimde, ateşleme elektrodu contasını ve vidalarını yenileyin.



1. Topraklama kablosunu (4) çıkartın.
2. Ateşleme elektrodunun kablosunun fişini (1) çekerek çıkartın.
3. Her iki vidayı da sökün.
4. Ateşleme elektrodunu (5) brülör flanşından (3) dikkatlice çıkarın. Yanma odası kapağının arkasındaki brülör yalıtım örtüsüne zarar vermemeye dikkat edin.
5. Brülör flanşındaki conta artıklarını çıkarın.
6. Yeni ateşleme elektrodunu yeni conta (2) ile yerine yerleştirin.



Bilgi

Yeni ateşleme elektroduna sadece seramik parçadan dokunun. Ateşleme elektrodunun temizlenmesi yasaktır.

7. Ateşleme elektrodunu iki yeni vidayla sıkın.
– Sıkma torku: 3 Nm
8. Ateşleme elektrodunun ateşleme kablosunun fişini tekrar takın.
9. Topraklama kablosunun fişini tekrar takın.

11.7.13 Ayarlama elektrodunun değiştirilmesi

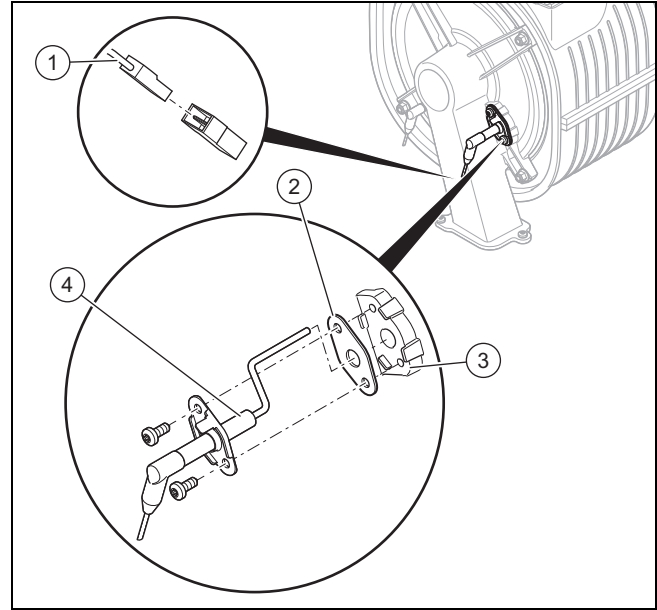


Tehlike!

Sıcak atık gazlar nedeniyle ölüm tehlikesi!

Ayarlama elektrodundaki ve yanma odasındaki contalar, vidalar ve yalıtımlar hasar görmemelidir.

- ▶ Yanma odası kapağının arka duvarındaki brülör yalıtım matına zarar vermekten kaçının.
- ▶ Brülör yalıtım matında hasar belirtileri varsa matı değiştirin.
- ▶ Ayarlama elektrodunun contasını ve vidalarını her değiştirme sırasında yenileyin.



1. Ayarlama elektrodu kablosunun fişini (1) çekin.
2. Her iki vidayı da sökün.
3. Ayarlama elektrodunu (4) brülör flanşından (3) dikkatlice çıkarın. Yanma odası kapağının arkasındaki brülör yalıtım örtüsüne zarar vermemeye dikkat edin.
4. Brülör flanşındaki conta artıklarını çıkarın.
5. Yeni ayarlama elektrodunu yeni conta (2) ile yerleştirin.



Bilgi

Yeni ayarlama elektroduna yalnızca seramik parçadan dokunun. Ayarlama elektrodunun temizlenmesi yasaktır.

6. Ayarlama elektrodunu iki yeni vidayla sıkın.

– Sıkma torqu: 3 Nm

7. Ayarlama elektrodunun ateşleme kablosunun fişini tekrar takın.
8. Ön kapağı monte edin. (→ Bölüm 7.11.3)
9. Gaz kesme vanasını açın.
10. Ürünü elektrik beslemesine bağlayın.
11. **D.146** üzerinden **D.147** teşhis kodunu onaylayın. (→ Bölüm 6.3)
12. **D.147** teşhis kodunu **Yeni elektrot** olarak ayarlayın (→ Bölüm 6.3).
13. CO₂ ve O₂ oranını kontrol edin. (→ Bölüm 7.11.4)

11.7.14 Kablo demetlerinin döşenmesi



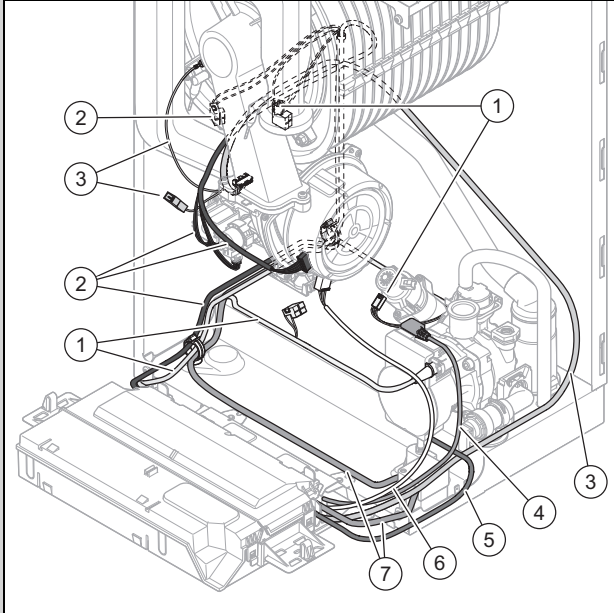
Bilgi

Yüksek sıcaklıklar kablo demetlerinin hasar görmesine neden olabilir.

Kablo demetlerinin yanlış döşenmesi, elektromanyetik girişimlere yol açabilir.

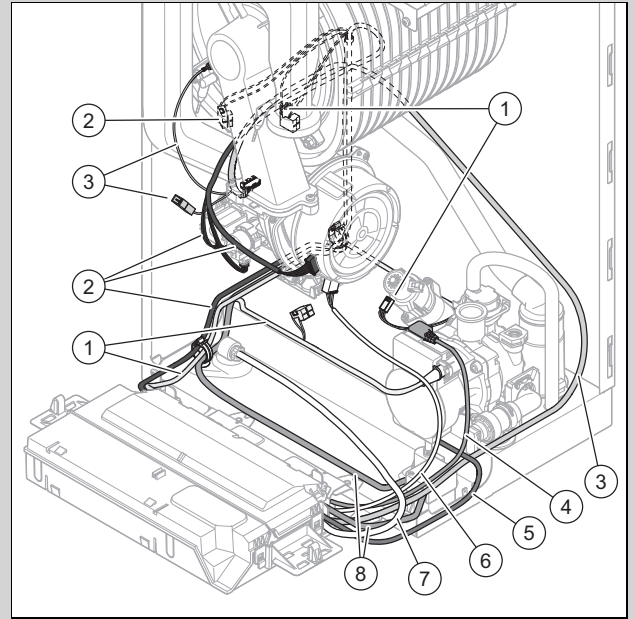
Hasar ve arızaları önlemek için kablo demetlerini şekilde gösterildiği gibi takın.

Geçerlilik: VU 35CS/1-5 (N-TR)



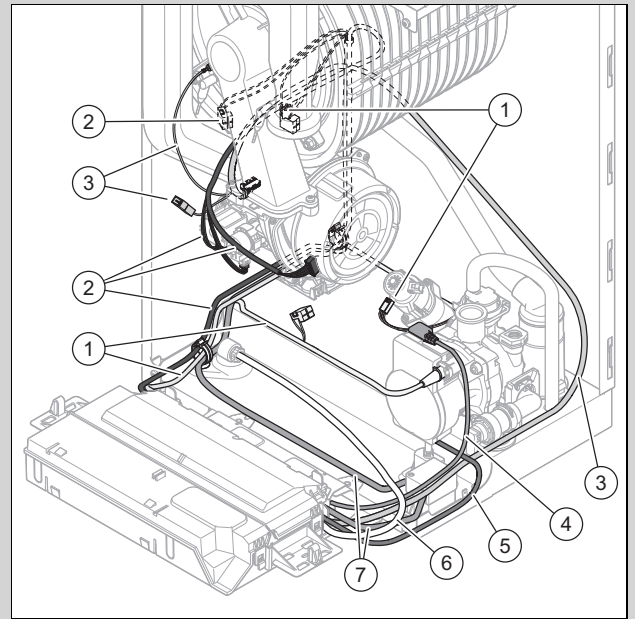
- | | |
|--|--------------------------------|
| 1 Hidrolik kablo demeti (Türbin-su debi sensörü, su basınç sensörü, üç yollu vana) | 3 Ateşleme kablo demeti |
| 2 Kablo demeti (fan, gaz armatürü, sıcaklık sensörleri) | 4 Yüksek verimli pompa kablosu |
| | 5 Geçmeli fiş kablosu |
| | 6 Fanın 230 V kablosu |
| | 7 Şebeke bağlantı kablosu |

Geçerlilik: VUW 40CS/1-5 (N-TR)



- | | |
|--|--------------------------------|
| 1 Hidrolik kablo demeti (Türbin-su debi sensörü, su basınç sensörü, üç yollu vana) | 4 Yüksek verimli pompa kablosu |
| 2 Kablo demeti (fan, gaz armatürü, sıcaklık sensörleri) | 5 Geçmeli fiş kablosu |
| 3 Ateşleme kablo demeti | 6 Fanın 230 V kablosu |
| | 7 Doldurma düzeneği |
| | 8 Şebeke bağlantı kablosu |

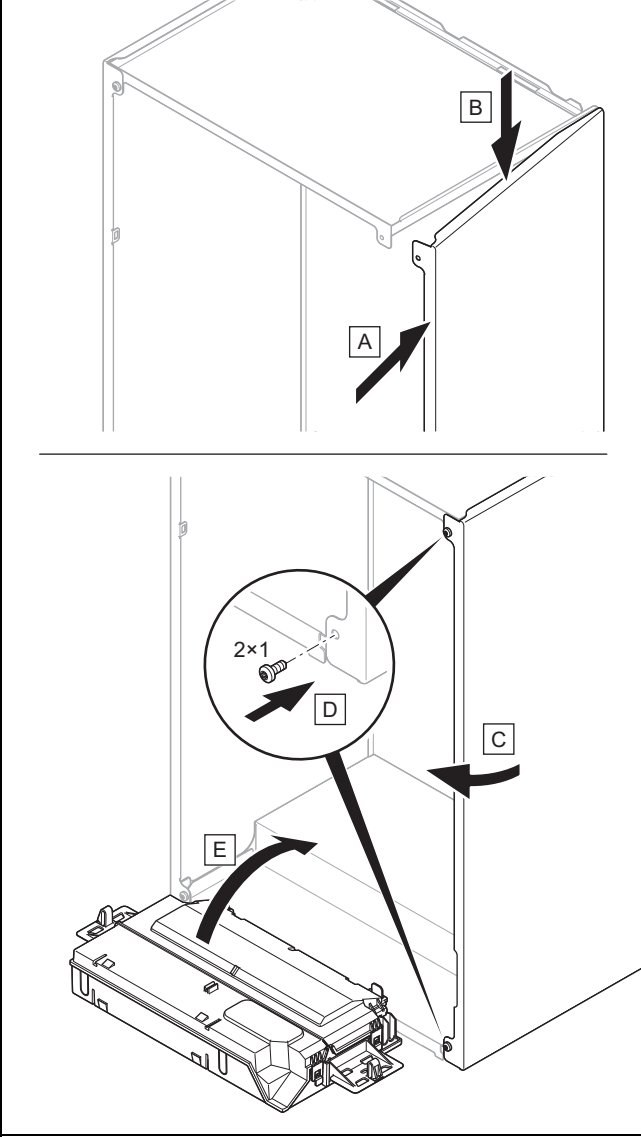
Geçerlilik: VUW 26CS/1-5 (N-TR) VEYA VUW 32CS/1-5 (N-TR) VEYA VUW 36CS/1-5 (N-TR)



- | | |
|--|--------------------------------|
| 1 Hidrolik kablo demeti (Türbin-su debi sensörü, su basınç sensörü, üç yollu vana) | 3 Ateşleme kablo demeti |
| 2 Kablo demeti (fan, gaz armatürü, sıcaklık sensörleri) | 4 Yüksek verimli pompa kablosu |
| | 5 Geçmeli fiş kablosu |
| | 6 Doldurma düzeneği |
| | 7 Şebeke bağlantı kablosu |

1. Kablo demetlerini şekilde gösterildiği gibi takın.
2. Fişleri takarken, renkli kodlamaya dikkat edin.

11.7.15 Tamiri tamamlama



1. Yan kapağı söktüyseniz, yan kapağı şekilde gösterildiği gibi takın.
2. Yan kapağı iki yeni vidayla sıkın.
3. Henüz yapılmadıysa tüm küresel vanaları ve gaz kesme vanasını açın.
4. Ürünü sızdırmazlık bakımından kontrol edin. (→ Bölüm 7.15)
5. Ön kapağı monte edin. (→ Bölüm 7.11.3)
6. Gerekirse, ön kapağı ekranın altına monte edin.
7. Gerekirse modülleri ürünün altına monte edin (→ Modül montaj kılavuzu).
8. Henüz yapılmadıysa elektrik bağlantısını yapın.
9. Henüz yapmadıysanız, ürünü tekrar açın.

12 Ürünün devre dışı bırakılması

12.1 Geçici olarak işletimden çıkarılması

1. Ürünün alt tarafındaki cihaz ana şalterine basın.
◀ Ekran söner.
2. Gaz kesme vanasını kapatın.
3. Bağlı sıcak su boyları bulunan ürünlerde ayrıca soğuk su kapatma vanasını da kapatın.

12.2 Nihai kapatma

1. Ürünü boşaltın. (→ Bölüm 10.6)
2. Ürünün alt tarafındaki cihaz ana şalterine basın.
◀ Ekran söner.
3. Ürünü elektrik şebekesinden ayırın.
4. Gaz kesme vanasını kapatın.
5. Bağlı sıcak su boyları bulunan ürünlerde ayrıca soğuk su kapatma vanasını da kapatın.

13 Ambalaj atıklarının yok edilmesi

- ▶ Ambalajı usulüne uygun imha edin.
- ▶ Geçerli tüm talimatları dikkate alın.

14 Müşteri hizmetleri

Müşteri Hizmetleri: 0850 2222888

İnternet: <http://www.vaillant.com.tr>

A Yetkili servis seviyesi



Bilgi

Kod tablosu farklı ürünler için kullanıldığından, kurulum asistanındaki bazı kodlar veya bazı adımlar görünmeyebilir.

Ayar seviyesi	Değerler		Birim	Ayar aralığı, seçim, açıklama	Fabrika ayarı
	Min.	Maks.			
Erişim kodunu gir	00	99		1 (FHW kodu 17)	
Veril.genel bakış	güncel değer				
Yardımcı menü					
→ Dil:				Seçebileceğiniz diller	Ülkeye özgü
→ Tarih:				Güncel tarih	
→ Saat:				Güncel saat	
→ Cihaz tipi numarası (DSN)	0	250		Cihaz tipi numarasını ayarlayın (yalnızca ekran ve elektronik kartın çift olarak değiştirilmesi durumunda görüntülenir)	
→ Sisteme/Tesisata su doldur				Doldurma basıncını kontrol edin ve gerekirse ısıtma sistemini doldurun.	
→ Hidrolik çalışma modu	0	4		0: By-pass olmadan Δp-sabit 1: By-pass olm.Δp-sabit-Kick 2: By-pass Δp-sabit 3: Gidiş-dönüş ΔT 4: Sabit pompa kademesi	*
→ Mevcut basıncı ayarla			mbar	Bu seçim ilgili ayara Hidrolik çalışma modu bağlıdır.	
→ Fark ayarı			K	Bu seçim ilgili ayara Hidrolik çalışma modu bağlıdır.	
→ Pompa kademesi ayarı			%	Bu seçim ilgili ayara Hidrolik çalışma modu bağlıdır.	
→ Gaz cinsi seçimi				0: Seçilmedi 1: Doğal gaz 2: Propan 30/37 mbar 3: Özel gaz FR 4: Özel gaz GB 5: Özel gaz IT 6: Propan 50 mbar 7: Ls gaz Sadece ilgili ürünün seçimi görüntülenmektedir. Ürününüz sıvı gaza dönüştürülebiliyorsa ve sıvı gaz seçilirse, ilgili etiketler yapıştırılmalıdır. (→ Bölüm 7.16)	
* Yerinde sistem/tesisat için optimum işletim noktasını seçin.					

Ayar seviyesi	Değerler		Birim	Ayar aralığı, seçim, açıklama	Fabrika ayarı	
	Min.	Maks.				
→ Yan.hv./Atık g.akım borusu tipi				0: Tekli bağlantı 1: Çoklu yerleşim (sadece entegre geri akış emniyeti ve kütleli hava akış sensörü olan yanma havası borusu dönüştürme kiti ile birlikte, → dönüştürme kiti montaj kılavuzu) Şema 1 → Kaskad Şema 2 → Cihaz türü C(10)3/C(12)3 Şema 3 → Cihaz türü C(11)3/C(13)3 Şema 4 → Cihaz türü C(14)3 Şema 5 → Çoklu yerleşim aşırı basınç ve kaskadlarda diğer nesillerin ürünlerinin değiştirilmesi Şema 5 için geçerli: ► Sıcak su konumundaki maksimum yükü kontrol edin ve gerekirse ayarlayın. ► Isıtma devresindeki maksimum yükü kontrol edin ve gerekirse ayarlayın.		
→ Dış hava sic. göre sistem kontrolü				0: Kapalı 1: Etkin Bir dış sensör kurulu ise ve bir oda regleri kurulu değilse bu fonksiyon etkinleştirilmelidir.		
→ Yetkili servis bilgileri				Firma, Telefon no.		
Kontrol programları						
→ P.000 - P.008		güncel değer		Daha ayrıntılı bilgi Kontrol programları tablosunda bulunabilir.		
Kom.testi						
→ T.001 - T.007		güncel değer		Daha ayrıntılı bilgi Komponent testi tablosunda bulunabilir.		
Servis teşhis kodları						
→ D.XXX - D.XXX		güncel değer		Daha ayrıntılı bilgi Teşhis kodları tablosunda bulunabilir.		
Arıza geçmişi						
→ F.XXX - F.XXX		güncel değer		Arıza kodları yalnızca bir arıza ortaya çıktığında görüntülenebilir ve silinebilir. Daha ayrıntılı bilgi Arıza kodları tablosunda bulunabilir.		
Acil işletim geçmişi						
→ L.XXX - L.XXX → N.XXX - N.XXX		güncel değer		Geri alınabilir kodlar Geri alınamaz kodlar Daha ayrıntılı bilgi Acil durum işletim kodları tablosunda bulunabilir.		
Bakım kodları						
→ I.XXX - I.XXX		güncel değer		Daha fazla bilgi için bkz. Bakım kodları tablosu.		
Fabrika ayarları?						
Hayır, Evet						
Sistem/Tesisat yapılı. (Seçim sadece bir regler modülü monte edilmişse mümkündür)						
→ Durum:				S.XXX		
→ Isıtma		güncel değer	°C	Talep edilen gidiş suyu sic.:		
		güncel değer	°C	Mevcut gidiş sıcaklığı:		
		10	99	°C	Dış hava sic. kapatma sınr.:	20
		0.10	4.00		Isı eğrisi:	1.2
		30	80	°C	Min. tal.edil.gidiş suyu sic.:	30
		40	80	°C	Maks. tal.edil.gidiş suyu sic.:	40
				Gece konumu: Eco, Düşürdü	Düşürdü	
→ Sıcak su				Resirkülas. pom.: Kapalı, Aç.	Kapalı	
				Lejyo.önleme Günü: Kapalı, Günlük, İş günü	Kapalı	
				Lejyo. önleme saati:		
* Yerde sistem/tesisat için optimum işletim noktasını seçin.						

Ayar seviyesi	Değerler		Birim	Ayar aralığı, seçim, açıklama	Fabrika ayarı
	Min.	Maks.			
→ Şap kurutma fonk.profilleri	0	90	°C	Talep edilen gidiş suyu sıcaklığını gün 1-29 için gösterin ve ayarlayın.	
Şap kurutma (Seçim sadece bir regler modülü monte edilmişse mümkündür)				Şap kurutma fonk.profilleri altındaki ayarlara göre taze dökülmüş şap için şap kurutma işlemini etkinleştirir. Kurutma gün: Şap kurutma sıc.: °C	
* Yerinde sistem/tesisat için optimum işletim noktasını seçin.					

B Servis teşhis kodları



Bilgi

Kod tablosu farklı ürünler için kullanıldığından, bazı kodlar ilgili üründe görünmeyebilir veya ayarlanamaz.

Teşhis kodu	Değerler		Birim	Ayar aralığı, seçim, açıklama	Ayar	
	Min.	Maks.			Fabrika	Güncel
D.000 Isıtma konumunda maksimum yük	Ürüne bağlı		kW	Ayarlanabilir ısıtma konumu kısmi yükü: Ayar aralığı teknik verilerde görülebilir. Ürünlerin bazılarında ayar aralığı yoktur. otomatik: Ürün, maksimum kalorifer kısmi yükünü otomatik olarak sistem ihtiyacına uyarlar.	otomatik	
D.001 Isıtma devresi pompası çalışmaya devam etme süresi	1	60	dk.	1 Isıtma konumu için dahili pompa ek çalışma süresi	5	
D.002 Maksimum brülör bekleme süresi	2	60	dk.	1 20 °C gidiş suyu sıcaklığında maksimum ısıtma brülör kapatma süresi	20	
D.003 Sıcak su sıcaklığı gerçek değeri	güncel değer		°C	1		
D.004 Sıcak su boyleri sıcaklığı	güncel değer		°C	Boyerler sıcaklık sensörünün ölçüm değeri.		
D.005 Gidiş suyu sıcaklığı talep edilen değeri	güncel değer		°C	Bağlıysa, bir eBUS regleri tarafından sınırlanan D.071 içinde ayarlanan maksimum değer.		
D.006 Kullanım suyu sıcaklığı ayar aralığı	güncel değer		°C		35	
D.008 Oda termostati durumu (230V)				Kapalı, Aç.		
D.009 eBUS regleri tal.edil.değeri	güncel değer			Bir regler bağlı olduğunda görüntülenir.		
D.010 Isıtma devresi pompası durumu	güncel değer			Kapalı, Aç.		
D.011 Harici pompa durumu	güncel değer			Kapalı, Aç.		
D.012 Boyerler ısıtma pompası durumu	güncel değer			Kapalı, Aç.		
D.013 Sirkülasyon pompası durumu	güncel değer			Kapalı, Aç.		
D.015 Pompa devir sayısı gerçek değeri	güncel değer		%			
D.016 Oda termostati durumu (24V)	güncel değer			Kapalı, Aç.		

Teşhis kodu	Değerler		Birim	Ayar aralığı, seçim, açıklama	Ayar	
	Min.	Maks.			Fabrika	Güncel
D.017 Isıtma kontrol türü				Gidiş sıcaklığı kontrolü Dönüş sıcaklığı kontrolü (Dönüş sıcaklığına göre ayarlama özelliğini etkinleştirdiyse, ısıtma gücünü otomatik belirleme fonksiyonu aktif değildir.)	Gidiş devresi sıc.ayarı	
D.018 Isıtma devresi pom.işl.modu				Sürekli (oda termostatu talebi sırasında pompa çalışır) Eko (pompa, brülör işletiminden sonra aralıklı olarak çalışır. (Pompa devresi: 5 dak. açık/25 dak. kapalı.)	Eko	
D.020 Maks. sıcak su sıcaklığı ayarı	50	70	°C	1 Sadece sıcak su hazırlama ünitesi fonksiyonu bulunan ürün	70 (kazan) 65 (kombi cihazı)	
D.021 SS için Aqua konfor durumu	güncel değer			Kapalı, Aç.		
D.022 Sıcak su talebi durumu	güncel değer			Kapalı, Aç.		
D.023 Isıtma talebi durumu	güncel değer			Kapalı, Aç.		
D.025 eBUS reglerinin sıcak su talebi durumu	güncel değer			Kapalı, Aç. (Bir regler bağlı olduğunda görüntülenir.)		
D.026 Dahili ek röle fonksiyonu D.027 Harici röle 1 fonksiyonu D.028 Harici röle 2 fonksiyonu	1	9		1: Resirk. pompası 2: Harici pompa 3: Boy.ısıtma pompası 4: Buhar aspiratörü 5: Harici manyetik valf 6: Harici arıza mesajı 8: eBUS'lı uza.kum. 9: Lejyoner önleme pompası 10: Gü.ener.boyleri Bypass val.	2	
D.029 Isıtma devresi debisi	güncel değer		l/sa	Su debi sensöründen geçen güncel debi		
D.031 Otomatik doldurma düzeneği	güncel değer			1. Yarı otomatik 2. Otomatik		
D.033 Fan devir sayısı talep edilen değeri	güncel değer		Dev/dk			
D.034 Fan devir sayısı gerçek değeri	güncel değer		Dev/dk			
D.035 3 yollu on/off vana konumu	güncel değer		%	0: Isıtma konumu 1: Orta konum (orta konum) 2: Sıcak su	1	
D.036 Sıcak su devresi debisi	güncel değer		l/dk	Türbin su debi sensöründen geçen güncel debi		
D.039 Soğuk su sıcaklığı gerçek değeri	güncel değer		°C	Sıcak su giriş sıcaklığı		
D.040 Gidiş suyu sıcaklığı gerçek değeri	güncel değer		°C			
D.041 Dönüş sıcaklığı gerçek değeri	güncel değer		°C			
D.043 Isı eğrisi	0,1	4,0		0,05	1,2	
D.045 Isı eğrisi ofseti	5	30	°C	1	21	
D.047 Dış sıcaklık	güncel değer		°C	Sadece dış sensör ile bağlantılı olarak.		

Teşhis kodu	Değerler		Birim	Ayar aralığı, seçim, açıklama	Ayar	
	Min.	Maks.			Fabrika	Güncel
D.052 Gaz vanası adım motor ofseti	101	183		3 veya 5 basamaklı ofsetin ilk 3 basamağı için geçerlidir. Ofset, gaz armatürünün arka/alt tarafında belirtilmiştir.	Ürüne bağlı	
	20	70		3 basamaklı ofsetin ilk 2 basamağı için geçerlidir. Ofset, gaz armatürünün arka/alt tarafında belirtilmiştir.	Ürüne bağlı	
D.058 Güneş enerjisi devresi takviye ısıtması	3	5		<p>3: SS min. tal.edil.değ. 60 °C</p> <p>5: Oto</p> <p>Çıkış sıcaklığı 40 °C:</p> <ul style="list-style-type: none"> Ayarlanan çıkış sıcaklığına ulaşmak için giriş sıcaklığı ≤ 35 °C ise ısı üreticisi çalışır. Giriş sıcaklığı > 35 °C ise ısı üreticisi durur ya da çalışmaz. Giriş sıcaklığı < 30 °C ise ısı üreticisi tekrar çalışır. <p>Çıkış sıcaklığı 60 °C:</p> <ul style="list-style-type: none"> Ayarlanan çıkış sıcaklığına ulaşmak için giriş sıcaklığı ≤ 55 °C ise ısı üreticisi çalışmaya başlar. Giriş sıcaklığı > 55 °C ise ısı üreticisi durur ya da çalışmaz. Giriş sıcaklığı < 50 °C ise ısı üreticisi tekrar çalışır. <p>Sadece entegre sıcak su hazırlama fonksiyonu bulunan ürünler için.</p>	5	
D.060 Aşırı ısıt.hatası sayısı	güncel değer					
D.061 Ateşleme arızası sayısı	güncel değer					
D.062 Gece konumu	0	30	°C	1	0	
D.064 Ortalama ateşleme süresi	güncel değer		sn.			
D.065 Maksimum ateşleme süresi	güncel değer		sn.			
D.066 Aqua-konfor Aktivasyonu				Aqua-konfor devre dışı Aqua-konfor etkinleştirildi	Ürüne bağlı	
D.067 Kalan brülör bekleme süresi	güncel değer		dk.			
D.068 1. denemede başarısız ateşleme sayısı	güncel değer					
D.069 2. denemede başarısız ateşleme sayısı	güncel değer					
D.070 3 yollu on/off vana ayarı	0	2		0: Oto 2: Isıtma konumu Sadece entegre sıcak su hazırlama fonksiyonu bulunmayan ürünler için.	0	
D.071 Maksimum talep edilen gidiş suyu sıcaklığı	40	80	°C	1	75	
D.072 Boyer ısıtma sonrası pompanın ardıl çalışması	0	10	dk.	Dahili pompa	2	
D.073 Konfor talep edilen değer ofseti	-15	5	K	1	0	

Teşhis kodu	Değerler		Birim	Ayar aralığı, seçim, açıklama	Ayar	
	Min.	Maks.			Fabrika	Güncel
D.074 Lejyoner önleme entegre boyler				Kapalı, Aç.	Aç.	
D.075 Boylar ısıtma maksimum süresi	20	90	dk.	1	45	
D.077 Sıcak su konumu maksimum gücü	güce dayalı		kW	1	maks. güç	
D.078 Maksimum sıcak su gidiş suyu sıcaklığı talep edilen değeri	50	80	°C	1 Bilgi Seçilen değer, ayarlanan boyler değerinin en az 15 K veya 15 °C üzerinde olmalıdır.	75	
D.080 Isıtma konumunda çalışma saatleri	güncel değer		saat			
D.081 Sıcak su için işletim saatleri	güncel değer		saat			
D.082 Isıtma konumu brülör çalıştırması	güncel değer					
D.083 Sıcak su brülör başlatma	güncel değer					
D.084 Servis bakım süresi	„- - -“	7000	saat	1 „- - -“ = kapalı	5000	
D.085 Cihaz minimum yükü	güce dayalı		kW	1	min. güç	
D.088 Minimum sıcak su debisi	güncel değer			1,5 l/dak (gecikmesiz) 3,7 l/dak (2 s gecikmeli)		
D.090 eBUS regleri				Algılanmadı Algılandı		
D.091 DCF bağlantısı durumu				Sinyal yok Veri alışı Senkronize oluyor Geçerli		
D.092 Katmanlı boyler				Bağlanmadı İletişim hatası Bağlantı aktif		
D.093 Cihaz tipi numarası (DSN)	güncel değer				Ürüne bağlı	
D.094 Arıza listesinin silinmesi				Hayır, Evet		
D.095 Yazılım versiyonları	güncel değer					
D.096 Fabrika ayarları?				Hayır, Evet		
D.098 Kodlama direnci değeri				Kodlama direnci 1 Kodlama direnci 3		
D.124 Smart ECO güncel durum	güncel değer					
D.125 Sıcak su boyleri çıkış sıcaklığı	güncel değer		°C			
D.128 Minimum talep edilen gidiş suyu sıcaklığı ısıtma	güncel değer		°C		40	
D.129 Minimum sıcak su talep edilen değeri	güncel değer		°C		40	

Teşhis kodu	Değerler		Birim	Ayar aralığı, seçim, açıklama	Ayar	
	Min.	Maks.			Fabrika	Güncel
D.145 Yanma havası/Atık gaz akım borusu algılamayı devre dışı bırakma bloke	güncel değer			Egzoz tıkanıklığı kontrolünü devre dışı bırakmak için teşhis kodları. Bu teşhis kodunu yalnızca, ürün devreye alma sırasında F.035 arıza kodunu gösteriyorsa kullanın. Yanma havası/atık gaz akım borusu kontrol edildikten ve gerekirse tıkanıklık giderildikten sonra, gerekirse atık gaz tıkanıklığı kontrolü D.145 üzerinden devre dışı bırakılmalıdır.		
D.146 Kontrol elektrodu değişimi onayı				Hayır, Evet		
D.147 Kontrol elektrodu değişimi				Hayır Yeni elektrot (Seçim Yeni elektrot ancak D.146 onaylanmışsa mümkündür)		
D.156 Gaz cinsi dönüşümü onayı				Gaz cinsi dönüşümü onayı, gaz cinsi seçildi		
D.157 Gaz cinsi seçimi				0: Seçilmedi 1: Doğal gaz 2: Propan 30/37 mbar 3: Özel gaz FR 4: Özel gaz GB 5: Özel gaz IT 6: Propan 50 mbar 7: Ls gaz Burada sadece ilgili ürünün seçimi görüntülenmektedir.	Ürüne bağlı	
D.158 Gaz-Hava oranı ayarı	0	-5		0: Standart değer -1: Yetersiz 1 -2: Yetersiz 2 -3: Yetersiz 3 -4: Yetersiz 4 -5: Yetersiz 5 Sadece doğal gazla çalıştırıldığında.	0	
D.159 Çalışma işlemi bekleme süresi				Kapalı, Etkin Sıcak su ve ısıtma konumu arası geçiş işlemindeki bekleme süresi.	Etkin	
D.160 Su basıncı talep edilen değeri	1,0	2,0	bar	0,1 Ürüne bağlı	1,5	
D.161 Bakım tarihi	güncel değer				Güncel tarih + 1 yıl	
D.162 Dış hava kompanzasyonlu ayarlama				0: Kapalı 1: Etkin Yalnızca bir dış sensör kurulu ise ve bir oda regleri kurulu değilse geçerlidir. Ürüne bağlı	1	
D.163 Dahili röle 2 fonksiyonu				1: Resirk. pompası 11: Otom. doldurma düzeneği Otomatik doldurma düzeneği ürünler için fabrika ayarı 11 ayarlanmıştır.	Ürüne bağlı	
D.164 Tekli bağlantıda atık gaz sistemi montajı	-5	5		Yanma havası/atık gaz akım borusundan kaynaklanan basınç kayıplarını dengelemek için kurulum sihirbazındaki (ülkelere özel) ayarlar veya teşhis kodu D.164 gerekir.	0	

Teşhis kodu	Değerler		Birim	Ayar aralığı, seçim, açıklama	Ayar	
	Min.	Maks.			Fabrika	Güncel
D.166 ADC hata endeksi	0	20		1: Gidiş devresi sıcaklık sensörünü kontrol edin 2: Dönüş devresi sıcaklık sensörünü kontrol edin 5: Isı hücresinin kodlama direncini kontrol edin 6: Kontrol elektrodunu kontrol edin 7-8: Ateşleme elektrodunu kontrol edin 9: Sıcak su giriş sıcaklık sensörünü kontrol edin 15: Fan kodlama direncini kontrol edin 17, 19, 20: Kontrol elektrodunu kontrol edin		
D.167 Boyer bağlantısı	0	1		0: Boyler bağlı değil 1: Boyler bağlı	0	
D.170 Hidrolik çalışma konumu	0	4		0: By-pass olmadan Δp -sabit 1: By-pass olm. Δp -sabit-Kick 2: By-pass Δp -sabit 3: Gidiş-dönüş ΔT 4: Sabit pompa kademesi Teşhis kodları D.171 - D.175, D.170 içindeki seçimi gösterir.	Ürüne bağlı	
D.171 Basınç seviyesi talep edilen değeri	100	400	mbar	By-pass olmadan Δp -sabit, By-pass olm. Δp -sabit-Kick ve By-pass Δp -sabit için geçerlidir.	200	
D.172 Yayılim talep edilen değeri	güncel değer		K	Gidiş-dönüş ΔT için geçerlidir.	20	
D.173 Min. basınç seviyesi	güncel değer		mbar	Gidiş-dönüş ΔT için geçerlidir.	100	
D.174 Maks. basınç seviyesi	güncel değer		mbar	By-pass olm. Δp -sabit-Kick, By-pass Δp -sabit ve Gidiş-dönüş ΔT için geçerlidir.	400	
D.175 Pompa kademesi	güncel değer		%	10 Sabit pompa kademesi için geçerlidir.	100	
D.182 Gaz armatürü adım motoru ofseti 2	1	80		Ofseti 5 basamak olan gaz armatürlerinin son iki basamağı için geçerlidir. Ofset, gaz armatürünün arka/alt tarafında belirtilmiştir. Gaz cinsi, sıvı gaz olarak ayarlanan ürünler için geçerlidir.	Ürüne bağlı	
D.185 Yerleşim tipi konfigürasyonu	0	1		0: Tekli bağlantı 1: Çoklu yerleşim Çoklu yerleşim seçimi ancak D.187 onaylanmışsa mümkündür.	0	
D.186 Çoklu yerleşim şeması	0	5		0: seçilmedi 1: Şema 1 2: Şema 2 3: Şema 3 4: Şema 4 5: Şema 5 (Yalnızca D.185 Çoklu yerleşim üzerinden seçildiğinde görülebilir. Burada sadece ilgili ürünün seçimi görüntülenmektedir.)	0	

Teşhis kodu	Değerler		Birim	Ayar aralığı, seçim, açıklama	Ayar	
	Min.	Maks.			Fabrika	Güncel
D.187 Atık gaz sistemi konfig. onayı.				AS-/Şema seç.etkinleştir AS/Şema seçildi (yalnızca entegre geri akış emniyeti ve kütleli hava akış sensörü olan yanma havası borusu dönüştürme seti yanma havası borusu takılıysa görünür)	Ürüne bağlı	

C Durum kodları



Bilgi

Kod tablosu farklı ürünler için kullanıldığından, bazı kodlar ilgili üründe görünmeyebilir.

Kod	Anlamı
S.000	Isıtma modu için hiçbir talep mevcut değil.
S.001	Isıtma modu aktif ve fan ön çalışma konumunda bulunuyor.
S.002	Isıtma modu aktif ve ısıtma devresi pompası ön çalışma konumunda bulunuyor.
S.003	Isıtma modu aktif ve cihaz ateşleme yapıyor.
S.004	Isıtma konumu aktif ve brülör çalışıyor.
S.005	Isıtma modu aktif ve ısıtma devresi pompası ile fan çalışmaya devam ediyor.
S.006	Isıtma modu aktif ve fan çalışmaya devam ediyor.
S.007	Isıtma modu aktif ve ısıtma devresi pompası çalışmaya devam ediyor.
S.008	Isıtma modu aktif ve cihaz, brülör bekleme süresinde bulunuyor.
S.009	Isıtma konumu aktif ve cihaz tarafından, elektrot eskimesinin dengelenmesi için otomatik bir ayarlama elektrodu yayılma adaptasyonu yürütülüyor.
S.010	Sıcak su tahliyesi için hiçbir talep mevcut değil.
S.011	Sıcak su tahliyesi aktif ve fan çalışmaya başlama konumunda bulunuyor.
S.012	Sıcak su tahliyesi aktif ve ısıtma devresi pompası önceden çalışma konumunda bulunuyor.
S.013	Sıcak su tahliyesi aktif ve cihaz ateşleme yapıyor.
S.014	Sıcak su tahliyesi aktif ve brülör işletimde.
S.015	Sıcak su tahliyesi aktif ve ısıtma devresi pompası ile fan çalışmaya devam ediyor.
S.016	Sıcak su tahliyesi aktif ve fan çalışmaya devam ediyor.
S.017	Sıcak su tahliyesi aktif ve ısıtma devresi pompası çalışmaya devam ediyor.
S.019	Sıcak su tahliyesi aktif ve cihaz tarafından, elektrot eskimesinin dengelenmesi için otomatik bir ayarlama elektrodu yayılma adaptasyonu yürütülüyor.
S.020	Sıcak su boyler dolumu için hiçbir talep mevcut değil.
S.021	Sıcak su boyler dolumu aktif ve fan çalışıyor.
S.022	Sıcak su boyler dolumu aktif ve pompa önceden çalışma konumunda bulunuyor.
S.023	Sıcak su boyler dolumu aktif ve cihaz ateşleme yapıyor.
S.024	Sıcak su boyler dolumu aktif ve brülör işletimde.
S.025	Sıcak su boyler dolumu aktif ve pompa ile fan çalışmaya devam etme konumunda bulunuyor.
S.026	Sıcak su boyler dolumu aktif ve fan çalışmaya devam etme konumunda bulunuyor.
S.027	Sıcak su boyler dolumu aktif ve ısıtma devresi pompası çalışmaya devam ediyor.
S.028	Sıcak su boyler dolumu aktif ve cihaz brülör bekleme süresindedir.
S.029	Sıcak su boyler dolumu aktif ve cihaz tarafından, elektrot eskimesinin dengelenmesi için otomatik bir iyonizasyon elektrodu yayılma adaptasyonu yürütülüyor.
S.030	Hiçbir termostat talebi mevcut değil. Isıtma konumu bloke.
S.031	Isıtma modu devre dışı ve hiçbir sıcak su talebi yok.
S.032	Fan, çok yüksek devir sapması nedeniyle yeniden başlatılıyor.
S.034	Donmaya karşı koruma fonksiyonu aktif.
S.039	Taban tesisat termostatu veya yoğunlaşma suyu pompası, brülör işletimini bloke ediyor. Cihaz bir bekleme süresinde bulunuyor.

Kod	Anlamı
S.041	Isıtma sistemindeki su basıncı çok yüksek.
S.042	Harici bir birim (örn. yağuşma suyu pompası veya harici atık gaz klapesi) brülör işletimini bloke ediyor. Cihaz bir bekleme süresinde bulunuyor.
S.054	Yetersiz su nedeniyle cihaz bir bekleme süresinde bulunuyor.
S.057	Yanma ayarının acil durum işletmesi, brülör işletimini bloke ediyor. Cihaz bir bekleme süresinde bulunuyor.
S.059	Isı talebi mevcut. Sirkülasyon suyu miktarı, brülörün çalıştırılması için yeterli değil.
S.088	Hava tahliye programı etkindir.
S.091	Sunum modu, kısıtlanmış fonksiyon ile aktif.
S.092	Sirkülasyon suyu miktarı için otomatik test etkindir.
S.093	Atık gaz ölçümü şu anda olanaksızdır.
S.096	Dönüş devresi sıcaklık sensörü için otomatik kontrol etkindir. Isıtma talepleri bloke edildi.
S.097	Su basıncı sensörü için otomatik kontrol etkindir. Isıtma talepleri bloke edildi.
S.098	Gidiş ve dönüş devresi sıcaklık sensörü için otomatik kontrol etkindir. Isıtma talepleri bloke edildi.
S.109	Bekleme modu etkin.
S.175	Kurulum asistanı yürütülüyor ve tüm talepler bloke edildi.
S.199	Cihaz otomatik olarak su ile doldurulur.
S.326	Hidrolik sensör ve komponent testi etkin.
S.328	Harici pompa sürekli çalışıyor ve cihaza bağlı değil.
S.335	Atık gaz tıkanmasının olup olmadığı kontrol edilir.
S.341	Cihaz, uzun süreli brülör işletimi nedeniyle yükü geçici olarak minimum modülasyona düşürür.
S.599	Cihazda bir hata var.

D Arıza kodları



Bilgi

Kod tablosu farklı ürünler için kullanıldığından, bazı kodlar ilgili üründe görünmeyebilir.



Bilgi

Son ateşleme denemesinden sonra bir yağuşma tıkanıklığı testi nedeniyle arıza mesajları **F.028**, **F.029** ve **F.347** gecikmeli olarak görüntülenir. Hata göstergelerini bekleyin!

Kod/Anlamı	Olası neden	Tedbir
F.000 Gidiş devresi sıcaklık sensörünün sinyali kesildi.	Gidiş devresi sıcaklık sensörünün elektronik bağlantısında arıza	► Tüm fiş bağlantıları dahil olmak üzere elektronik kart ile sensör arasındaki kablo demetini kontrol edin ve gerekirse değiştirin.
	Gidiş devresi sıcaklık sensörü arızalı	► Gidiş devresi sıcaklık sensörünü kontrol edin ve gerekirse değiştirin.
F.001 Dönüş devresi sıcaklık sensörünün sinyali kesildi.	Dönüş devresi sıcaklık sensörünün elektronik bağlantısında arıza	► Tüm fiş bağlantıları dahil olmak üzere elektronik kart ile sensör arasındaki kablo demetini kontrol edin ve gerekirse değiştirin.
	Dönüş devresi sıcaklık sensörü arızalı	► Dönüş devresi sıcaklık sensörünü kontrol edin ve gerekirse değiştirin.
F.002 Sıcak su bağlantısı sıcaklık sensörünün sinyali kesildi.	Sıcak su sıcaklık sensörünün elektrik bağlantısında arıza	► Tüm fiş bağlantıları dahil olmak üzere elektronik kart ile sensör arasındaki kablo demetini kontrol edin ve gerekirse değiştirin.
	Sıcak su-sıcaklık sensörü arızalı	► Sıcak su-sıcaklık sensörünü kontrol edin ve gerekirse değiştirin.
F.003 Boyer sıcaklık sensörünün sinyali kesildi.	Boyer sıcaklık sensörünün elektrik bağlantısında arıza	► Tüm fiş bağlantıları dahil olmak üzere elektronik kart ile sensör arasındaki kablo demetini kontrol edin ve gerekirse değiştirin.
	Boyer sıcaklık sensörü arızalı	► Boyer çıkış sıcaklık sensörünü kontrol edin ve gerekirse değiştirin.
F.010 Gidiş devresi sıcaklık sensörü kısa devre yapmış.	Gidiş devresi sıcaklık sensörünün elektronik bağlantısında arıza	► Tüm fiş bağlantıları dahil olmak üzere elektronik kart ile sensör arasındaki kablo demetini kontrol edin ve gerekirse değiştirin.
	Gidiş devresi sıcaklık sensörü arızalı	► Gidiş devresi sıcaklık sensörünü kontrol edin ve gerekirse değiştirin.

Kod/Anlamı	Olası neden	Tedbir
F.011 Dönüş devresi sıcaklık sensörünün kısa devre yapmış.	Dönüş devresi sıcaklık sensörünün elektronik bağlantısında arıza	► Tüm fiş bağlantıları dahil olmak üzere elektronik kart ile sensör arasındaki kablo demetini kontrol edin ve gerekirse değiştirin.
	Dönüş devresi sıcaklık sensörü arızalı	► Dönüş devresi sıcaklık sensörünü kontrol edin ve gerekirse değiştirin.
F.012 Sıcak su bağlantısı sıcaklık sensörü kısa devre yaptı.	Sıcak su sıcaklık sensörünün elektrik bağlantısında arıza	► Tüm fiş bağlantıları dahil olmak üzere elektronik kart ile sensör arasındaki kablo demetini kontrol edin ve gerekirse değiştirin.
	Sıcak su-sıcaklık sensörü arızalı	► Sıcak su-sıcaklık sensörünü kontrol edin ve gerekirse değiştirin.
F.013 Boyer sıcaklık sensörü kısa devre yapmış.	Boyer sıcaklık sensörünün elektrik bağlantısında arıza	► Tüm fiş bağlantıları dahil olmak üzere elektronik kart ile sensör arasındaki kablo demetini kontrol edin ve gerekirse değiştirin.
	Boyer sıcaklık sensörü arızalı	► Boyer çıkış sıcaklık sensörünü kontrol edin ve gerekirse değiştirin.
F.020 Emniyet termostatu (STB) gaz vanası kumandasını keser. Gidiş veya dönüş bağlantısı sıcaklık sensörü sıcaklığı maksimum sınır değeri aştığı için gaz vanası kapatıldı.	Üründe su çok az/yok.	1. Isıtma sistemini doldurun. 2. Üründe ve sistemde sızıntı olup olmadığını kontrol edin.
	Gidiş devresi sıcaklık sensörünün elektronik bağlantısında arıza	► Tüm fiş bağlantıları dahil olmak üzere elektronik kart ile sensör arasındaki kablo demetini kontrol edin ve gerekirse değiştirin.
	Dönüş devresi sıcaklık sensörünün elektronik bağlantısında arıza	► Tüm fiş bağlantıları dahil olmak üzere elektronik kart ile sensör arasındaki kablo demetini kontrol edin ve gerekirse değiştirin.
	Gidiş devresi sıcaklık sensörü arızalı	► Gidiş devresi sıcaklık sensörünü kontrol edin ve gerekirse değiştirin.
	Dönüş devresi sıcaklık sensörü arızalı	► Dönüş devresi sıcaklık sensörünü kontrol edin ve gerekirse değiştirin.
	Pompa arızalı.	► Pompayı kontrol edin ve gerekirse değiştirin.
	3 yollu on/off vana arızalı veya bloke	► 3 yollu on/off vanayı kontrol edin ve gerekirse değiştirin.
	Su basıncı sensörü arızalı	► Su basıncı sensörünü kontrol edin ve gerekirse değiştirin.
	Debi sensörü arızalı	► Debi sensörünü kontrol edin ve gerekirse değiştirin.
	Ateşleme kablosu, ateşleme soketi veya ateşleme elektrodu üzerinden kaçak var	► Ateşleme kablosunu, ateşleme soketini ve ateşleme elektrodunu kontrol edin.
F.022 Üründe su yok veya çok az su var veya su basıncı çok düşük.	Üründe su çok az/yok.	1. Isıtma sistemini doldurun. 2. Üründe ve sistemde sızıntı olup olmadığını kontrol edin.
	Su basıncı sensörünün elektronik bağlantısında arıza	► Tüm fiş bağlantıları dahil olmak üzere elektronik kart ile sensör arasındaki kablo demetini kontrol edin ve gerekirse değiştirin.
	Pompaya / su basınç sensörüne giden kablo gevşek / takılı değil / arızalı	► Pompaya / su basınç sensörüne giden kabloyu kontrol edin.
	Su basıncı sensörü arızalı	► Su basıncı sensörünü kontrol edin ve gerekirse değiştirin.
	Pompa işletimi arızalı	► Pompaya/su basınç sensörüne giden kabloyu kontrol edin ve gerekirse değiştirin.
	Otomatik doldurma düzeneğinin manyetik valfi arızalı	► Otomatik doldurma düzeneğini kontrol edin ve gerekirse doldurma düzeneğini değiştirin.
	Dahili genleşme tankı arızalı	► Dahili genleşme tankını kontrol edin ve gerekirse değiştirin.
F.023 Gidiş ve dönüş devresi arasındaki sıcaklık yayılması çok fazla.	Üründe hava var	► Isıtma sisteminin havasını alın.
	Gidiş devresi sıcaklık sensörünün elektronik bağlantısında arıza	► Tüm fiş bağlantıları dahil olmak üzere elektronik kart ile sensör arasındaki kablo demetini kontrol edin ve gerekirse değiştirin.
	Dönüş devresi sıcaklık sensörünün elektronik bağlantısında arıza	► Tüm fiş bağlantıları dahil olmak üzere elektronik kart ile sensör arasındaki kablo demetini kontrol edin ve gerekirse değiştirin.
	Gidiş devresi sıcaklık sensörü arızalı	► Gidiş devresi sıcaklık sensörünü kontrol edin ve gerekirse değiştirin.
	Dönüş devresi sıcaklık sensörü arızalı	► Dönüş devresi sıcaklık sensörünü kontrol edin ve gerekirse değiştirin.
	Pompa bloke olmuş	► Pompanın işlevselliğini kontrol edin.
	Pompa düşük güçte çalışıyor	► Pompanın işlevselliğini kontrol edin.
	3 yollu on/off vana arızalı veya bloke	► 3 yollu on/off vanayı kontrol edin ve gerekirse değiştirin.

Kod/Anlamı	Olası neden	Tedbir
F.023 Gidiş ve dönüş devresi arasındaki sıcaklık yayılması çok fazla.	Dahili genişleme tankı arızalı	► Dahili genişleme tankını kontrol edin ve gerekirse değiştirin.
F.024 Sıcaklık artışı çok hızlı.	Üründe hava var	► Isıtma sisteminin havasını alın.
	Sistem/Tesisat basıncı çok düşük	► Sistem basıncını kontrol edin.
	Gidiş devresi sıcaklık sensörünün elektronik bağlantısında arıza	► Tüm fiş bağlantıları dahil olmak üzere elektronik kart ile sensör arasındaki kablo demetini kontrol edin ve gerekirse değiştirin.
	Dönüş devresi sıcaklık sensörünün elektronik bağlantısında arıza	► Tüm fiş bağlantıları dahil olmak üzere elektronik kart ile sensör arasındaki kablo demetini kontrol edin ve gerekirse değiştirin.
	Gidiş devresi sıcaklık sensörü arızalı	► Gidiş devresi sıcaklık sensörünü kontrol edin ve gerekirse değiştirin.
	Dönüş devresi sıcaklık sensörü arızalı	► Dönüş devresi sıcaklık sensörünü kontrol edin ve gerekirse değiştirin.
	Pompa bloke olmuş	► Pompanın işlevselliğini kontrol edin.
	Pompa düşük güçte çalışıyor	► Pompanın işlevselliğini kontrol edin.
	3 yollu on/off vana arızalı veya bloke	► 3 yollu on/off vanayı kontrol edin ve gerekirse değiştirin.
	Dahili genişleme tankı arızalı	► Dahili genişleme tankını kontrol edin ve gerekirse değiştirin.
F.025 Atık gaz sıcaklığı çok yüksek.	Kablo demeti hasarlı	► Tüm fiş bağlantıları dahil olmak üzere (Elektronik kart soketi X20, Kontak 14/15) kablo demetini kontrol edin ve gerekirse değiştirin.
	mevcutsa: atık gaz ısı sensörü tetiklendi	► Atık gaz ısı sensörünü kontrol edin ve gerekirse değiştirin.
F.027 Brülör kapalıyken bir alev sinyali tespit edildi.	Selenoid gaz valfi sızdırıyor	► Gaz armatürünün işlevselliğini kontrol edin ve gerekirse değiştirin.
	Elektronik kart arızalı	► Elektronik kartı değiştirin.
F.028 Başlatma evresinde alev sinyali algılanmadı.	Sert ateşleme meydana gelir	1. Eşanjör, sifon, sifon adaptörü, sifon hortumu (birincil ısı eşanjörü ile sifon arasındaki bağlantı ve ürünün dışındaki sifon hortumu), egzoz borusu adaptörü, cihaz muhafazası, ön kapak ve yan panellerde hasar bulunup bulunmadığını kontrol edin. 2. Gerekirse hasarlı parçaları değiştirin.
	Gaz kesme vanası kapalı	► Gaz kesme vanasını açın.
	Gaz bağlantı basıncı çok düşük	► Gaz bağlantı basıncını kontrol edin.
	Gaz hattındaki hava (örneğin ilk çalıştırmada)	► Cihazın arızasını bir kereliğine giderin.
	Yanlış gaz cinsi ayarlanmış	► D.156 ve D.157 üzerinden gaz cinsini ve gaz cinsi ayarını kontrol edin.
	D.052 und ggf. D.182 içindeki gaz armatürü ofseti yanlış ayarlanmış	► Gaz armatürünün ofset ayarını kontrol edin.
	Hava emme borusu tıkalı	► Yanma havası borusunu kontrol edin ve gerekirse değiştirin.
	Ateşleme başarısız	1. P.021 kontrol programı ile ateşlemeyi kontrol edin. 2. Ürün başlar: Ateşleme elektrodu, ateşleme trafosu, gaz armatürü ve fan işlevi, gaz akışları ve gaz miktarı doğru, blokaj veya devridaim tespit edilmedi. 3. Ürün çalışmıyor ve tekrar F.028 'i gösteriyor: Sonraki neden kontrollerini gerçekleştirin.
	Gaz giriş basıncı çok düşük	► Gaz giriş basıncını ve harici gaz basıncı sensörünü kontrol edin.
	Kontrol elektrodu brülöre temas ediyor	1. Kontrol elektrodu ile brülör arasındaki mesafeyi kontrol edin. 2. Kontrol elektrodunu kontrol edin ve gerekirse değiştirin.
	Ateşleme elektrodu arızalı	► Ateşleme elektrodunu kontrol edin ve gerekirse değiştirin.
	Brülör arızalı	► Brülörü kontrol edin ve gerekirse değiştirin.
	Yoğuşma suyu pompası (mevcutsa) arızalı	► Yoğuşma suyu pompasını kontrol edin ve temizleyin. Gerekirse yoğuşma suyu pompasını değiştirin.
Gaz armatürü arızalı/Yanlış ET gaz armatürü	► Gaz armatürünü kontrol edin ve gerekirse değiştirin.	

Kod/Anlamı	Olası neden	Tedbir
F.028 Başlatma evresinde alev sinyali algılanmadı.	Kablo demetinde kesinti	► Tüm fiş bağlantıları dahil olmak üzere kablo demetini kontrol edin ve gerekirse değiştirin.
	Topraklama hatalı	► Ürünün topraklamasını kontrol edin.
	İyonizasyon akımı kesilmiş	► Ayarlama elektrodunu, bağlantı kablosunu ve soket bağlantısını kontrol edin.
	Atık gaz yolunda resirkülasyon veya atık gaz tıkanması nedeniyle arıza	► Tüm atık gaz yolunu kontrol edin.
	Ateşleme trafosu bağlı değil	► Fişi ve geçme bağlantıyı kontrol edin.
	Ateşleme trafosu arızalı	► Ateşleme trafosunun işlevselliğini kontrol edin ve gerekirse ateşleme trafosunu değiştirin.
	Elektronik kart arızalı	► Elektronik kartı değiştirin.
	Tıkalı yoğuşma suyu gideri nedeniyle yanma hücrelerinde yoğuşma	1. Gerekirse sifon dahil yoğuşma suyu gider hattını kontrol edin ve temizleyin. 2. Yanma hücrelerini kontrol edin (elektrotlar, yalıtım paspasları, brülör). 3. Gerekirse yanma hücrelerindeki yalıtım paspaslarını değiştirin.
F.029 İşletim sırasında alevin sönmemesinin ardından ateşleme başarısız oldu.	Gaz girişi kesildi	► Gaz girişini kontrol edin.
	Atık gaz yolunda resirkülasyon veya atık gaz tıkanması nedeniyle arıza	► Tüm atık gaz yolunu kontrol edin.
	Topraklama hatalı	► Ürünün topraklamasını kontrol edin.
	Hava emme borusu tıkalı	► Yanma havası borusunu kontrol edin ve gerekirse değiştirin.
	Ateşleme teklemesi	► Ateşleme trafosunu fonksiyon bakımından kontrol edin.
	Yoğuşma suyu pompası (mevcutsa) arızalı	► Yoğuşma suyu pompasını kontrol edin ve temizleyin. Gerekirse yoğuşma suyu pompasını değiştirin.
	Kontrol elektrodu brülöre temas ediyor	1. Kontrol elektrodu ile brülör arasındaki mesafeyi kontrol edin. 2. Kontrol elektrodunu kontrol edin ve gerekirse değiştirin.
	Brülör arızalı	► Brülörü kontrol edin ve gerekirse değiştirin.
	Kablo demetinde kesinti	► Tüm fiş bağlantıları dahil olmak üzere kablo demetini kontrol edin ve gerekirse değiştirin.
	Ateşleme elektrodu arızalı	► Ateşleme elektrodunu kontrol edin ve gerekirse değiştirin.
	Gaz armatürü arızalı/Yanlış ET gaz armatürü	► Gaz armatürünü kontrol edin ve gerekirse değiştirin.
Tıkalı yoğuşma suyu gideri nedeniyle yanma hücrelerinde yoğuşma	1. Gerekirse sifon dahil yoğuşma suyu gider hattını kontrol edin ve temizleyin. 2. Yanma hücrelerini kontrol edin (elektrotlar, yalıtım paspasları, brülör). 3. Gerekirse yanma hücrelerindeki yalıtım paspaslarını değiştirin.	
F.032 Fan devir sayısı tolerans aralığının dışında.	Fanın elektronik bağlantısında arıza	► Tüm fiş bağlantıları dahil olmak üzere elektronik kart ile fan arasındaki kablo demetini kontrol edin.
	Fan bloke	► Fanı fonksiyon bakımından kontrol edin.
	Fan arızalı	► Fanı kontrol edin ve gerekirse değiştirin.
	Atık gaz yolunda resirkülasyon veya atık gaz tıkanması nedeniyle arıza	► Tüm atık gaz yolunu kontrol edin.
	Elektronik kart arızalı	► Elektronik kartı değiştirin.
F.035 Yanma havası/Atık gaz akım borusu bloke oldu.	Yanma havası/Atık gaz akım borusu devreye alma sırasında bloke oldu	► Tüm atık gaz yolunu kontrol edin ve ardından D.145 'i devre dışı bırakın.
	Hava emme borusu tıkalı	► Yanma havası borusunu kontrol edin ve gerekirse değiştirin.
	Gaz giriş basıncı çok düşük	► Gaz giriş basıncını ve harici gaz basıncı sensörünü kontrol edin.
	Atık gaz yolunda resirkülasyon veya atık gaz tıkanması nedeniyle arıza	► Tüm atık gaz yolunu kontrol edin.

Kod/Anlamı	Olası neden	Tedbir
F.035 Yanma havası/Atık gaz akım borusu bloke oldu.	Tıkalı yoğuşma suyu gideri nedeniyle yanma hücrelerinde yoğuşma	1. Gerekirse sifon dahil yoğuşma suyu gider hattını kontrol edin ve temizleyin. 2. Yanma hücrelerini kontrol edin (elektrotlar, yalıtım paspasları, brülör). 3. Gerekirse yanma hücrelerindeki yalıtım paspaslarını değiştirin.
	Yoğuşma suyu pompası (mevcutsa) arızalı	► Yoğuşma suyu pompasını kontrol edin ve temizleyin. Gerekirse yoğuşma suyu pompasını değiştirin.
	Yanma havası girişi yetersiz	► Yanma havası girişini kontrol edin.
	Kontrol elektrodu arızalı	► Kontrol elektrodunu kontrol edin ve gerekirse değiştirin.
	Brülör arızalı	► Brülörü kontrol edin ve gerekirse değiştirin.
	Gaz armatürü arızalı/Yanlış ET gaz armatürü	► Gaz armatürünü kontrol edin ve gerekirse değiştirin.
F.040 Hava fazlalık katsayısı çok düşük.	Atık gaz yolunda resirkülasyon veya atık gaz tıkanması nedeniyle arıza	► Tüm atık gaz yolunu kontrol edin.
	Hava emme borusu tıkalı	► Yanma havası borusunu kontrol edin ve gerekirse değiştirin.
	Tıkalı yoğuşma suyu gideri nedeniyle yanma hücrelerinde yoğuşma	1. Gerekirse sifon dahil yoğuşma suyu gider hattını kontrol edin ve temizleyin. 2. Yanma hücrelerini kontrol edin (elektrotlar, yalıtım paspasları, brülör). 3. Gerekirse yanma hücrelerindeki yalıtım paspaslarını değiştirin.
	Yoğuşma suyu pompası (mevcutsa) arızalı	► Yoğuşma suyu pompasını kontrol edin ve temizleyin. Gerekirse yoğuşma suyu pompasını değiştirin.
	Yanlış gaz cinsi ayarlanmış	► D.156 ve D.157 üzerinden gaz cinsini ve gaz cinsi ayarını kontrol edin.
	D.052 und ggf. D.182 içindeki gaz armatürü ofseti yanlış ayarlanmış	► Gaz armatürünün ofset ayarını kontrol edin.
	Gaz armatürünün elektronik bağlantısında arıza	► Gaz armatürüne giden kablo demetini kontrol edin ve gerekirse değiştirin.
	Gaz armatürü elektrik bağlantısı yok/yanlış	► Gaz armatürünün elektrik bağlantısını kontrol edin.
	Kontrol elektrodu arızalı	► Kontrol elektrodunu kontrol edin ve gerekirse değiştirin.
	Brülör arızalı	► Brülörü kontrol edin ve gerekirse değiştirin.
	Elektronik kart arızalı	► Elektronik kartı değiştirin.
	Fan arızalı	► Fanı kontrol edin ve gerekirse değiştirin.
	Kütleli hava akış sensörü kirliliği veya arızalı (sadece entegre geri akım emniyeti ve kütleli hava akış sensörü olan yanma havası borusu dönüştürme kiti ile birlikte)	1. Kütleli hava akış sensörünü kir bakımından kontrol edin. 2. Gerekirse tüm yanma havası borusunu değiştirin.
F.042 Kodlama direnci (kablo demetinde) veya gaz grup direnci (mevcutsa, elektronik kartta) geçersiz.	Gaz armatürüne giden kablo demetinde kesinti	► Tüm fiş bağlantıları dahil olmak üzere (özellikle elektronik karttakiler) elektronik kart ile gaz armatürü arasındaki kablo demetini kontrol edin.
F.044 Ayarlama elektrodunun iyonizasyon sinyali çok güçsüz. Yayımla adaptasyonu başarısız oldu.	Atık gaz yolunda resirkülasyon veya atık gaz tıkanması nedeniyle arıza	► Tüm atık gaz yolunu kontrol edin.
	Hava emme borusu tıkalı	► Yanma havası borusunu kontrol edin ve gerekirse değiştirin.
	Tıkalı yoğuşma suyu gideri nedeniyle yanma hücrelerinde yoğuşma	1. Gerekirse sifon dahil yoğuşma suyu gider hattını kontrol edin ve temizleyin. 2. Yanma hücrelerini kontrol edin (elektrotlar, yalıtım paspasları, brülör). 3. Gerekirse yanma hücrelerindeki yalıtım paspaslarını değiştirin.
	Yoğuşma suyu pompası (mevcutsa) arızalı	► Yoğuşma suyu pompasını kontrol edin ve temizleyin. Gerekirse yoğuşma suyu pompasını değiştirin.
	Gaz giriş basıncı çok düşük	► Gaz giriş basıncını ve harici gaz basıncı sensörünü kontrol edin.

Kod/Anlamı	Olası neden	Tedbir
F.044 Ayarlama elektrodunun iyonizasyon sinyali çok güçsüz. Yayıma adaptasyonu başarısız oldu.	Yanlış gaz cinsi ayarlanmış	► D.156 ve D.157 üzerinden gaz cinsini ve gaz cinsi ayarını kontrol edin.
	Kablo demetinde kesinti	► Tüm fiş bağlantıları dahil olmak üzere kablo demetini kontrol edin ve gerekirse değiştirin.
	Brülör arızalı	► Brülörü kontrol edin ve gerekirse değiştirin.
	Gaz armatürü arızalı/Yanlış ET gaz armatürü	► Gaz armatürünü kontrol edin ve gerekirse değiştirin.
	D.052 und ggf. D.182 içindeki gaz armatürü ofseti yanlış ayarlanmış	► Gaz armatürünün ofset ayarını kontrol edin.
	Kontrol elektrodu arızalı	► Kontrol elektrodunu kontrol edin ve gerekirse değiştirin.
	Gaz armatürü arızalı	► Gaz armatürünü değiştirin.
	Elektronik kart arızalı	► Elektronik kartı değiştirin.
F.047 Dahili boylerin çıkışındaki sıcak su sıcaklık sensörünün sinyali makul değil.	Boyer çıkış sıcaklık sensörünün elektronik bağlantısında arıza	► Tüm fiş bağlantıları dahil olmak üzere elektronik kart ile sensör arasındaki kablo demetini kontrol edin.
	Boyer çıkış sıcaklık sensörü arızalı	► Boyer çıkış sıcaklık sensörünü yenisi ile değiştirin.
F.049 E-veri yolunda kısa devre mevcut veya iki aktif e-Veri yolu kaynağının kutup bağlantıları yanlış yapılmış.	e-Veri yolu bağlantısında kısa devre	► Tüm eBUS bağlantılarını kontrol edin..
	e-Veri yolu bağlantısında farklı kutup bağlantıları	► eBUS bağlantılarının polaritesini (+/-) kontrol edin.
	Elektronik kart arızalı	► Elektronik kartı değiştirin.
F.057 Yanma ayarı devre dışı kaldı ve ilgili acil durum işletmesi başarısız oldu.	Acil durum işletmesi başarısız oldu	► Acil durum işletmesini ve hata geçmişini kontrol edip gerekli önlemleri alın.
	Atık gaz yolunda resirkülasyon veya atık gaz tıkanması nedeniyle arıza	► Tüm atık gaz yolunu kontrol edin.
	Hava emme borusu tıkalı	► Yanma havası borusunu kontrol edin ve gerekirse değiştirin.
	Tıkalı yoğuşma suyu gideri nedeniyle yanma hücrelerinde yoğuşma	1. Gerekirse sifon dahil yoğuşma suyu gider hattını kontrol edin ve temizleyin. 2. Yanma hücrelerini kontrol edin (elektrotlar, yalıtım paspasları, brülör). 3. Gerekirse yanma hücrelerindeki yalıtım paspaslarını değiştirin.
	Yoğuşma suyu pompası (mevcutsa) arızalı	► Yoğuşma suyu pompasını kontrol edin ve temizleyin. Gerekirse yoğuşma suyu pompasını değiştirin.
	Gaz giriş basıncı çok düşük	► Gaz giriş basıncını ve harici gaz basıncı sensörünü kontrol edin.
	D.052 und ggf. D.182 içindeki gaz armatürü ofseti yanlış ayarlanmış	► Gaz armatürünün ofset ayarını kontrol edin.
	Kablo demetinde kesinti	► Tüm fiş bağlantıları dahil olmak üzere kablo demetini kontrol edin ve gerekirse değiştirin.
	Elektronik kart arızalı	► Elektronik kartı değiştirin.
	Fan arızalı	► D.033 ve D.034 üzerinden fan devir sayısının 20-30 rpm'den fazla sapıp saptığını kontrol edin.
	Kütleli hava akış sensörü kirli veya arızalı (sadece entegre geri akım emniyeti ve kütleli hava akış sensörü olan yanma havası borusu dönüştürme kiti ile birlikte)	1. Kütleli hava akış sensörünü kir bakımından kontrol edin. 2. Gerekirse tüm yanma havası borusunu değiştirin.
F.061 ASIC veya µController tanımlanmış olan zaman belirteçleri dahilinde çalışmıyor.	Gaz armatürünün elektronik bağlantısında arıza	► Gaz armatürüne giden kablo demetini kontrol edin ve gerekirse değiştirin.
	Elektronik kart arızalı	► Elektronik kartı değiştirin.
F.062 Alev kapatması gecikmeli olarak tespit ediliyor.	Gaz armatürü arızalı	► Gaz armatürünü değiştirin.
	Elektronik kart arızalı	► Elektronik kartı değiştirin.
	Ateşleme elektrodu arızalı	► Ateşleme elektrodunu kontrol edin ve gerekirse değiştirin.
F.063 EEPROM, okuma / yazma testi sırasında bir hata bildiriyor.	Elektronik kart arızalı	► Elektronik kartı değiştirin.

Kod/Anlamı	Olası neden	Tedbir
F.064 Sensör sinyali doğru şekilde dönüştürülemedi.	Sensör arızalı	► D.166 'da gösterilen sensörü kontrol edin.
	Elektronik kart arızalı	► D.166 için görüntülenen değer > 20 ise ve listelenmemişse elektronik kartı değiştirin.
F.065 Bir elektronik bileşenin izin verilen çalışma sıcaklığı aralığı aşıldı.	Elektronik aşırı ısınmış	► Dış ısı etkenlerinin elektronik üzerindeki etkisini kontrol edin.
	Elektronik kart arızalı	► Elektronik kartı değiştirin.
F.067 Alev denetleme sensörü arızalı.	Alev sinyali tutarsız	► Alev sinyalini kontrol edin.
	Elektronik kart arızalı	► Elektronik kartı değiştirin.
F.068 Alev denetleme sensörü bir dengesiz alev sinyalini bildiriyor.	Elektronik kart arızalı	► Elektronik kartı değiştirin.
F.070 Cihaz tipi numarası (DSN) hatalı, eksik veya kodlama direncine uygun değil.	Elektronik kart ve ekranın eşzamanlı değişiminden sonra cihaz tipi numarası doğru ayarlanmadı	1. Doğru cihaz tipi numarasını ayarlayın. 2. Elektronik kartı ve ekranı aynı anda değiştirdikten sonra kontrol elektrodunu değiştirin.
	Gaz armatürünün elektronik bağlantısında arıza	► Tüm fiş bağlantıları dahil olmak üzere elektronik kart ile gaz armatürü arasındaki kablo demetini kontrol edin.
F.071 Gidiş devresi sıcaklık sensörünün mantıksız değerler veriyor.	Gidiş devresi sıcaklık sensörünün konumu hatalı	► Gidiş devresi sıcaklık sensörünün konumunu kontrol edin.
	Gidiş devresi sıcaklık sensörü arızalı	► Gidiş devresi sıcaklık sensörünü kontrol edin ve gerekirse değiştirin.
F.072 Gidiş ve dönüş bağlantısı sıcaklık sensörü arasındaki sıcaklık yayılması geçersiz.	Gidiş devresi sıcaklık sensörü arızalı	► Gidiş devresi sıcaklık sensörünü kontrol edin ve gerekirse değiştirin.
	Gidiş devresi sıcaklık sensörünün elektronik bağlantısında arıza	► Tüm fiş bağlantıları dahil olmak üzere elektronik kart ile sensör arasındaki kablo demetini kontrol edin ve gerekirse değiştirin.
	Dönüş devresi sıcaklık sensörü arızalı	► Dönüş devresi sıcaklık sensörünü kontrol edin ve gerekirse değiştirin.
	Dönüş devresi sıcaklık sensörünün elektronik bağlantısında arıza	► Tüm fiş bağlantıları dahil olmak üzere elektronik kart ile sensör arasındaki kablo demetini kontrol edin ve gerekirse değiştirin.
F.074 Su basıncı sensörünün sinyali kesildi.	Su basıncı sensörünün elektronik bağlantısında arıza	► Tüm fiş bağlantıları dahil olmak üzere kablo demetini kontrol edin ve gerekirse değiştirin.
	Su basıncı sensörü arızalı	► Su basıncı sensörünü kontrol edin ve gerekirse değiştirin.
F.075 Kalorifer pompasının çalıştırılmasında basınç atlaması çok düşük.	Su basıncı sensörü arızalı	► Su basıncı sensörünü kontrol edin ve gerekirse değiştirin.
	Dahilî ısıtma devresi pompası arızalı	► Dahilî ısıtma devresi pompasını yenisi ile değiştirin.
	Sistem/Tesisat basıncı çok düşük	► Sistem basıncını kontrol edin.
	Dahili genleşme tankı arızalı	► Dahili genleşme tankını kontrol edin ve gerekirse değiştirin.
	Üründe su çok az/yok.	1. Isıtma sistemini doldurun. 2. Üründe ve sistemde sızıntı olup olmadığını kontrol edin.
	Üründe hava var	► Isıtma sisteminin havasını alın.
	Kablo demetinde kesinti (Lin kablosu)	► Kablo demetini kontrol edin (Lin kablosu).
	Kablo demetinde kesinti	► Tüm fiş bağlantıları dahil olmak üzere kablo demetini kontrol edin ve gerekirse değiştirin.
F.076 Isı eşanjörünün aşırı ısınma koruması aktif.	Kablo demetinde kesinti	► Tüm fiş bağlantıları dahil olmak üzere (Elektronik kart soketi X20, Kontak 3/14) kablo demetini kontrol edin ve gerekirse değiştirin.
F.077 Bir yoğuşma suyu pompası veya harici bir atık gaz klapesi, brülör işletimini bloke ediyor.	Atık gaz klapesi geri bildirim yok/ hatalı	► Atık gaz klapesini fonksiyon bakımından kontrol edin.
	Atık gaz klapesi arızalı	► Atık gaz klapesini değiştirin.
	Yoğuşma suyu pompasının elektronik bağlantısında arıza	► Yoğuşma suyu pompasına giden elektrik bağlantısını kontrol edin.
	Yoğuşma suyu pompası arızalı	► Yoğuşma suyu pompasını yenisi ile değiştirin.
F.078 Ayarlama modülü cihaz tarafından desteklenmiyor.	Yanlış düzenleme modülü bağlı	► Düzenleme modülünün, ürün ile uyumlu olup olmadığını kontrol edin.

Kod/Anlamı	Olası neden	Tedbir
F.078 Ayarlama modülü cihaz tarafından desteklenmiyor.	Sıcak su bağlantısı sıcaklık sensörü elektronik bağlantısında arıza	1. Entegre sıcak su hazırlama sistemi olmayan ürünler için: 2 ve 5 numaralı kontaklar arasındaki X2 soketindeki köprünün takılı ve kesintisiz olup olmadığını kontrol edin. 2. Köprü arızasızsa, elektronik kart ile sensör arasındaki kablo demetini kontrol edin ve gerekirse değiştirin.
F.080 Dahili boylerdeki soğuk su giriş sıcaklık sensörü arızalıdır.	Giriş sıcaklık sensörü arızalı veya bağlı değil	▶ NTC sensörünü, fişi, kablo demetini ve elektronik kartı kontrol edin ve gerekirse bunları değiştirin.
F.081 Boylar ısıtma başarısız oldu.	Kablo demetinde kesinti	▶ İç boylere giden kablo demetini kontrol edin.
	İkincil eşanjör tıkanmış / bloke olmuş	▶ İkincil eşanjörün kirlenmiş olup olmadığını kontrol edin.
	Pompanın çekvalfi bloke olmuş	▶ İç boylardaki pompanın çekvalfinin işlevini yerine getirip getirmediğini kontrol edin.
	Sıcak su bağlantısı sıcaklık sensörünün fişi takılı değil/gevşek	▶ Sıcak su bağlantısı sıcaklık sensörünün fişini ve soket bağlantısını kontrol edin.
	Sıcak su bağlantısı sıcaklık sensörü yanlış takılmış	▶ Sıcak su bağlantısı sıcaklık sensörünün boruya doğru monte edilip edilmediğini kontrol edin.
	Pompa bloke olmuş	▶ İç boylardaki pompanın işlevselliğini kontrol edin.
	Pompa arızalı.	▶ İç boylardaki pompayı değiştirin.
	3 yollu on/off vana arızalı veya bloke	▶ 3 yollu on/off vanayı kontrol edin ve gerekirse değiştirin.
	Katmanlı boylardaki aqua sensörü arızalı	▶ Katmanlı boylardaki aqua sensörünü kontrol edin ve gerekirse değiştirin.
F.083 Brülör çalışırken, gidiş veya dönüş bağlantısı sıcaklık sensöründe çok küçük sıcaklık artışı kaydediliyor veya herhangi bir artış kaydedilmiyor.	Sistem/Tesisat basıncı çok düşük	▶ Sistem basıncını kontrol edin.
	Gidiş devresi sıcaklık sensörü temas etmiyor	▶ Gidiş devresi sıcaklık sensörünün gidiş borusuna doğru monte edilip edilmediğini kontrol edin.
	Gidiş devresi sıcaklık sensörünün elektronik bağlantısında arıza	▶ Tüm fiş bağlantıları dahil olmak üzere elektronik kart ile sensör arasındaki kablo demetini kontrol edin ve gerekirse değiştirin.
	Dönüş devresi sıcaklık sensöründe temas yok	▶ Dönüş devresi sıcaklık sensörünün dönüş borusuna doğru bir şekilde monte edilmiş olup olmadığını kontrol edin.
	Dönüş devresi sıcaklık sensörünün elektronik bağlantısında arıza	▶ Tüm fiş bağlantıları dahil olmak üzere elektronik kart ile sensör arasındaki kablo demetini kontrol edin ve gerekirse değiştirin.
	Üründe su çok az/yok.	1. Isıtma sistemini doldurun. 2. Üründe ve sistemde sızıntı olup olmadığını kontrol edin.
F.084 Gidiş ve dönüş bağlantısı sıcaklık sensöründeki sıcaklık farkı, tutarsız değerler içeriyor.	Gidiş devresi sıcaklık sensörü yanlış monte edilmiş	▶ Gidiş devresi sıcaklık sensörünün doğru monte edilip edilmediğini kontrol edin.
	Dönüş devresi sıcaklık sensörü yanlış monte edilmiş	▶ Dönüş devresi sıcaklık sensörünün doğru monte edilip edilmediğini kontrol edin.
	Gidiş ve dönüş devresi sıcaklık sensörü karıştırılmış	▶ Gidiş ve dönüş devresi sıcaklık sensörlerinin doğru monte edilip edilmediklerini kontrol edin.
F.085 NTC sensörleri yanlış monte edilmiş.	Gidiş ve dönüş devresi sıcaklık sensörleri aynı/yanlış boruya monte edilmiş	▶ Gidiş ve dönüş devresi sıcaklık sensörlerinin doğru boruya monte edilip edilmediklerini kontrol edin.
F.087 Ateşleme trafosu elektronik karta bağlanmamış.	Ateşleme trafosunun elektronik bağlantısında arıza	▶ Tüm fiş bağlantıları dahil olmak üzere elektronik kart ile ateşleme trafosu arasındaki kablo demetini kontrol edin.
	Ateşleme trafosu arızalı	▶ Ateşleme trafosunun işlevselliğini kontrol edin ve gerekirse ateşleme trafosunu değiştirin.
F.088 Gaz vanasına elektrik bağlantısı kesilmiş.	Gaz armatürü bağlı değil	▶ Gaz armatürünün bağlantısını kontrol edin.
	Gaz armatürü hatalı bağlanmış	▶ Gaz armatürünün bağlantısını kontrol edin.
	Kablo demetinde kısa devre	▶ Kablo demetini kontrol edin ve kablo demetini gerekirse değiştirin.
F.089 Takılmış olan ısıtma devresi pompası cihaz tipine uygun değil.	Yanlış pompa bağlanmış	▶ Bağlanmış olan pompanın ürün için önerilen pompa olup olmadığını kontrol edin.
F.090 Dahili boylar ile iletişim kesilmiştir.	Kablo demetinde kesinti	▶ Tüm fiş bağlantıları dahil olmak üzere kablo demetini kontrol edin ve gerekirse değiştirin.
	Elektronik kart fişi takılmamış/gevşek	▶ Fişi ve geçme bağlantıyı kontrol edin.

Kod/Anlamı	Olası neden	Tedbir
F.092 Gaz türü ayarı doğru şekilde bağlanmamış.	D.156 gaz cinsi dönüşümü tamamlanmadı	► D.156 ayarını kontrol edin.
F.095 Gaz vanası kademe motoru, izin verilen minimum kademe sayısına ulaştı.	Atık gaz yolunda resirkülasyon veya atık gaz tıkanması nedeniyle arıza	► Tüm atık gaz yolunu kontrol edin.
	Tıkalı yoğuşma suyu gideri nedeniyle yanma hücrelerinde yoğuşma	1. Gerekirse sifon dahil yoğuşma suyu gider hattını kontrol edin ve temizleyin. 2. Yanma hücrelerini kontrol edin (elektrotlar, yalıtım paspasları, brülör). 3. Gerekirse yanma hücrelerindeki yalıtım paspaslarını değiştirin.
	Yoğuşma suyu pompası (mevcutsa) arızalı	► Yoğuşma suyu pompasını kontrol edin ve temizleyin. Gerekirse yoğuşma suyu pompasını değiştirin.
	Yanlış gaz cinsi ayarlanmış	► D.156 ve D.157 üzerinden gaz cinsini ve gaz cinsi ayarını kontrol edin.
	D.052 und ggf. D.182 içindeki gaz armatürü ofseti yanlış ayarlanmış	► Gaz armatürünün ofset ayarını kontrol edin.
	Brülör arızalı	► Brülörü kontrol edin ve gerekirse değiştirin.
	Gaz armatürü arızalı/Yanlış ET gaz armatürü	► Gaz armatürünü kontrol edin ve gerekirse değiştirin.
	Gaz armatürünün elektronik bağlantısında arıza	► Tüm fiş bağlantıları dahil olmak üzere elektronik kart ile gaz armatürü arasındaki kablo demetini kontrol edin.
	Kontrol elektrodu arızalı	► Kontrol elektrodunu kontrol edin ve gerekirse değiştirin.
	Elektronik kart arızalı	► Elektronik kartı değiştirin.
	Kütleli hava akış sensörü kirliliği veya arızalı (sadece entegre geri akım emniyeti ve kütleli hava akış sensörü olan yanma havası borusu dönüştürme kiti ile birlikte)	1. Kütleli hava akış sensörünü kir bakımından kontrol edin. 2. Gerekirse tüm yanma havası borusunu değiştirin.
F.096 Gaz vanası kademe motoru, izin verilen maksimum kademe sayısına ulaştı.	Gaz bağlantı basıncı çok düşük	► Gaz bağlantı basıncını kontrol edin.
	Atık gaz yolunda resirkülasyon veya atık gaz tıkanması nedeniyle arıza	► Tüm atık gaz yolunu kontrol edin.
	Yanlış gaz cinsi ayarlanmış	► D.156 ve D.157 üzerinden gaz cinsini ve gaz cinsi ayarını kontrol edin.
	D.052 und ggf. D.182 içindeki gaz armatürü ofseti yanlış ayarlanmış	► Gaz armatürünün ofset ayarını kontrol edin.
	Tıkalı yoğuşma suyu gideri nedeniyle yanma hücrelerinde yoğuşma	1. Gerekirse sifon dahil yoğuşma suyu gider hattını kontrol edin ve temizleyin. 2. Yanma hücrelerini kontrol edin (elektrotlar, yalıtım paspasları, brülör). 3. Gerekirse yanma hücrelerindeki yalıtım paspaslarını değiştirin.
	Yoğuşma suyu pompası (mevcutsa) arızalı	► Yoğuşma suyu pompasını kontrol edin ve temizleyin. Gerekirse yoğuşma suyu pompasını değiştirin.
	Gaz armatürünün elektronik bağlantısında arıza	► Tüm fiş bağlantıları dahil olmak üzere elektronik kart ile gaz armatürü arasındaki kablo demetini kontrol edin.
	Kontrol elektrodu arızalı	► Kontrol elektrodunu kontrol edin ve gerekirse değiştirin.
	Brülör arızalı	► Brülörü kontrol edin ve gerekirse değiştirin.
	Gaz armatürü arızalı/Yanlış ET gaz armatürü	► Gaz armatürünü kontrol edin ve gerekirse değiştirin.
	Elektronik kart arızalı	► Elektronik kartı değiştirin.
Kütleli hava akış sensörü kirliliği veya arızalı (sadece entegre geri akım emniyeti ve kütleli hava akış sensörü olan yanma havası borusu dönüştürme kiti ile birlikte)	1. Kütleli hava akış sensörünü kir bakımından kontrol edin. 2. Gerekirse tüm yanma havası borusunu değiştirin.	

Kod/Anlamı	Olası neden	Tedbir
F.097 Ana işlemci kartının otomatik testi yürütmesi başarısız oldu.	Elektronik kart otomatik testi başarısız (Elektronik kart arızalı)	► Elektronik kartı değiştirin.
F.105 Gaz vanası veya elektronik kart ve cihaz arabirimi değiştirildiğinde, gaz vanası ofseti güncel gaz vanasına uyacak şekilde ayarlanmalıdır.	D.052 und ggf. D.182 içindeki gaz armatürü ofseti yanlış ayarlanmış	► Gaz armatürünün ofset ayarını kontrol edin.
	Gaz armatürünün elektronik bağlantısında arıza	► Tüm fiş bağlantıları dahil olmak üzere elektronik kart ile gaz armatürü arasındaki kablo demetini kontrol edin.
F.194 Elektronik kartın güç kaynağı ünitesi arızalıdır.	Elektronik kartın güç kaynağı ünitesi arızalı	► Elektronik kartı değiştirin.
F.195 Cihaz, elektrik beslemesinde önemli bir düşük gerilim tespit etti.	Güç kaynağında düşük voltaj	► Şebeke gerilimini kontrol edin. ► Şebeke voltajında bir problem varsa, elektrik dağıtım şirketi ile iletişime geçin.
	Pompa arızalı	► Şebeke voltajında bir problem yoksa, pompayı değiştirin (pompa elektroniği üzerinden voltaj ölçümü).
	Pompanın elektronik bağlantısında arıza	► Tüm fiş bağlantıları dahil olmak üzere elektronik kart ile pompa arasındaki kablo demetini kontrol edin.
F.196 Cihaz, elektrik beslemesinde önemli bir aşırı gerilim tespit etti.	Güç kaynağında aşırı voltaj	► Şebeke voltajında bir problem varsa, elektrik dağıtım şirketi ile iletişime geçin.
	Pompa arızalı	► Şebeke voltajında bir problem yoksa, pompayı değiştirin (pompa elektroniği üzerinden voltaj ölçümü).
	Pompanın elektronik bağlantısında arıza	► Tüm fiş bağlantıları dahil olmak üzere elektronik kart ile pompa arasındaki kablo demetini kontrol edin.
F.317 Sıcak su devresindeki debi sensörünün elektrik bağlantısında arıza	Sıcak su devresindeki debi sensörünün elektrik bağlantısında arıza	► Tüm fiş bağlantıları dahil olmak üzere elektronik kart ile debi sensörü arasındaki kablo demetini kontrol edin.
	Sıcak su devresindeki debi sensörü arızalı	► Sıcak su devresindeki debi sensörünü yenisi ile değiştirin.
F.318 3 yollu motorlu vana hareket etmiyor.	3 yollu on/off vananın elektronik bağlantısında arıza	► Tüm fiş bağlantıları dahil olmak üzere elektronik kart ile 3 yollu on/off vana arasındaki kablo demetini kontrol edin.
	3 yollu on/off vana arızalı veya bloke	► 3 yollu on/off vanayı kontrol edin ve gerekirse değiştirin.
F.320 Isıtma devresi pompası bloke oldu. Blokaj açma fonksiyonu başarısız oldu.	Pompada kirler veya yabancı maddeler	► Pompayı temizleyin, gerekirse pompayı değiştirin.
F.321 Pompa elektroniği arızalı.	Pompa arızalı.	► Pompayı kontrol edin ve gerekirse değiştirin.
F.322 Isıtma pompası aşırı ısınmış. Sıcaklık, acil durum işletimi tarafından düşürülemedi.	Pompa, elektrikte kısa süreli çok yüksek sıcaklıklar bildiriyor	► Pompayı kontrol edin, gerekirse pompayı değiştirin.
F.323 Isıtma devresi pompası kuru çalışma konumunda.	Üründe hava var	► Isıtma sisteminin havasını alın.
	Pompa kuru çalıştı	► Pompayı değiştirin.
F.324 Elektrik pompa bağlantısı kesilmiştir.	Pompaya giden kablo arızalı	► Pompaya giden 230 V güç kaynağının kablosunu kontrol edin, gerekirse 230 V güç kaynağının kablosunu değiştirin.
	Pompa arızalı.	► Pompayı kontrol edin ve gerekirse değiştirin.
F.325 Isıtma devresi pompasında bir arıza var.	Pompa bloke olmuş	► Pompanın işlevselliğini kontrol edin.
	Pompa arızalı.	► Pompayı kontrol edin ve gerekirse değiştirin.
F.326 Hidrolik sensör ve komponent testi, çalışmayan en az iki hidrolik eleman tespit etti.	3 yollu on/off vana arızalı veya bloke	► 3 yollu on/off vanayı kontrol edin ve gerekirse değiştirin.
	3 yollu motorlu vanadaki fiş takılı değil/gevşek	► 3 yollu motorlu vanadaki fiş ve soket bağlantısını kontrol edin.
	Kablo demetinde kesinti	► Tüm fiş bağlantıları dahil olmak üzere kablo demetini kontrol edin ve gerekirse değiştirin.
	Sıcak su devresi bağlı değil	► Sıcak su devresini bağlayın.
	Harcı pompa sürekli çalışıyor	► Harcı pompayı ve sistem yapılandırmasını kontrol edin.
	Pompa arızalı.	► Pompayı kontrol edin ve gerekirse değiştirin.

Kod/Anlamı	Olası neden	Tedbir
F.327 Sıcak su devresi bağlanmadığı için minimum ısıtma debisi sınırlandırıldı.	Boylar baypası bağlı değil	► Boyler bağlantı borularını kontrol edin.
	Sıcak su devresi tıkanmış / bloke olmuş	► İkincil eşanjörün kirlenmiş olup olmadığını kontrol edin.
F.330 Pompa hidrolik testi sırasında komutlara yanıt vermiyor.	Pompanın elektronik bağlantısında arıza	► Tüm fiş bağlantıları dahil olmak üzere elektronik kart ile pompa arasındaki kablo demetini kontrol edin.
	Pompa arızalı.	► Pompayı kontrol edin ve gerekirse değiştirin.
F.334 Atık gaz sisteminin yapılandırması tamamlanmadı.	Atık gaz sistemi konfigürasyonu tamamlanmamış	► Atık gaz sistemi konfigürasyonunu kontrol edin ve tamamlayın.
F.336 Cihaz bu konfigürasyona izin vermedi.	Atık gaz sistemi konfigürasyonu yanlış ayarlanmış	► Onaylı atık gaz sistemi konfigürasyonunu ayarlayın.
	Yanlış gaz cinsi ayarlanmış	► D.156 ve D.157 üzerinden gaz cinsini ve gaz cinsi ayarını kontrol edin.
F.337 Çoklu yerleşimli dönüşüm seti ısı hücresine uyum sağlamıyor.	Çoklu yerleşim dönüştürme kiti ısı hücresine uymuyor	► Entegre geri akış emniyeti ve kütleli hava akış sensörü olan yanma havası borusu dönüşüm kitini kontrol edin ve gerekirse değiştirin.
F.338 Çoklu atama ayarı yanlış	Çoklu yerleşim yanlış ayarlanmış	► Onaylı atık gaz sistemi konfigürasyonunu ayarlayın.
F.342 Hava debisi izin verilen sınırların dışında bulunuyor.	Fan devir sayısı talep edilen değeri karşılamıyor	► Fan devir sayısında 20-30rpm kadar sapma olup olmadığını D.033 ve D.034 üzerinden kontrol edin.
	Elektronik kart fişi takılmamış/gevşek	► Fişi ve geçme bağlantıyı kontrol edin.
	Kablo demetinde kesinti	► Tüm fiş bağlantıları dahil olmak üzere kablo demetini kontrol edin ve gerekirse değiştirin.
	Kütleli hava akış sensörünün fişi takılı değil/gevşek	► Kütleli hava akış sensörlerinin fişini ve soket bağlantısını kontrol edin.
	Ölçüm aralığı kalıcı olarak bırakılmıştır. Kütleli hava akış sensörü arızalı	► Hava emme borusunun tamamını değiştirin.
	Atık gaz çıkış borusu bloke	► Tüm atık gaz çıkış borusunu kontrol edin.
F.343 Hava debisi sensörünün sinyali geçersiz.	Kütleli hava akış sensörünün fişi takılı değil/gevşek	► Kütleli hava akış sensörlerinin fişini ve soket bağlantısını kontrol edin.
	Elektronik kart fişi takılmamış/gevşek	► Fişi ve geçme bağlantıyı kontrol edin.
	Kablo demetinde kesinti	► Tüm fiş bağlantıları dahil olmak üzere kablo demetini kontrol edin ve gerekirse değiştirin.
	Ölçüm sapması çok yüksek. Kütleli hava akış sensörü kirlidir.	► Kütleli hava akış sensörünü kir bakımından kontrol edin.
	Ölçüm aralığı kalıcı olarak bırakılmıştır. Kütleli hava akış sensörü arızalı	► Hava emme borusunun tamamını değiştirin.
	Elektronik kart arızalı	► Elektronik kartı değiştirin.
F.344 Ayarlama elektrodu kullanılmaya devam edilemez.	Kalibrasyon değerleri aktarım hatası	► Kontrol elektrodunu değiştirin (D.146 , D.147).
F.347 Yanma hücresinde yoğunlaşma algılandı. Brülör işletimi kesildi.	Tıkalı yoğunlaşma suyu gideri nedeniyle yanma hücresinde yoğunlaşma	1. Gerekirse sifon dahil yoğunlaşma suyu gider hattını kontrol edin ve temizleyin. 2. Yanma hücresini kontrol edin (elektrotlar, yalıtım paspasları, brülör). 3. Gerekirse yanma hücresindeki yalıtım paspaslarını değiştirin.
F.363 EEPROM ekranı okuma/yazma testi sırasında bir arıza bildirdi.	Ekran elektroniği arızalı	► Ekranı değiştirin.
F.707 Ekran ile elektronik kart arasında iletişim kurulamıyor.	Ekran ile elektronik kart arasındaki iletişim kesildi	1. Ekran ile elektronik kart arasındaki bağlantıyı kontrol edin. 2. Gerekirse ekran ile elektronik kart arasındaki kabloyu değiştirin. 3. Gerekirse ekranı veya elektronik kartı değiştirin.
F.905 İletişim arabirimi kapalı	İletişim arayüzünde aşırı akım	1. Elektronik kart ile arayüze bağlı modüller arasındaki bağlantıyı kontrol edin. 2. Bağlanan modülleri kontrol edin ve gerekirse değiştirin.

E Kontrol programları



Bilgi

Kod tablosu farklı ürünler için kullanıldığından, bazı kodlar ilgili üründe görünmeyebilir. Aktif L.XXX kodları, P.XXX kontrol programlarını geçici olarak engelleyebilir.

Kontrol programı	Anlamı
P.000 Hava tahliye programı	Dahili pompa fasıllı kumanda edilir. Isıtma devresinin ve sıcak su devresinin havası adaptif olarak otomatik devre geçiş üzerinden otomatik pürjör aracılığıyla alınır (otomatik pürjör kapağı gevşetilmiş olmalıdır). Ekranda aktif devre gösterilir. Isıtma devresi hava almasını başlatmak için 1 kere düğmesine basın. Hava tahliye programını sonlandırmak için 1 kere düğmesine basın. Hava tahliye programının süresi bir geri sayım ile gösterilir. Program daha sonra sona erer.
P.001 Ayarlanabilir güç	Başarılı bir ateşlemeden sonra ürün ayarlanan ısıtma konumu ile çalıştırılır (programın başlangıcında sorgulama).
P.003 Maks. ısıtma gücü	Başarılı bir ateşlemeden sonra ürün, D.000 altında ayarlanan kalorifer kısmı yükü ile çalıştırılır.
P.008 Ürünün suyla doldurulması	Üç yollu vana orta konuma alınır. Brülör ve pompa kapatılır (ürünün doldurulması ve boşaltılması için).
P.021 Ateşleme teşhisi için yardım	Program, bir arıza mesajı F.028 durumunda ateşlemeyi analiz etmek için kullanılır. Bu, bir ateşlemenin başarıyla gerçekleştirilip gerçekleştirilemeyeceğini kontrol eder. Alev denetleme sensörü, ayarlama elektrodu üzerinden gerçekleştirilmez. Ateşleme başarılı bir şekilde gerçekleştirilmişse, kontrol programı sırasında ekranda sürekli olarak görüntülenir.

F Elm.test



Bilgi

Kod tablosu farklı ürünler için kullanıldığından, bazı kodlar ilgili üründe görünmeyebilir. Aktif L.XXX kodları, T.XXX komponent testlerini geçici olarak engelleyebilir.

Kod	Anlamı
T.001 Dahili pompa	Dahili pompa açılır ve seçilen basınç farkına göre ayarlanır.
T.002 3 yollu on/off vana	Üç yollu vana ısıtma veya sıcak su konumuna alınır.
T.003 Fan	Fan açılır ve kapatılır. Fan maksimum devir sayısı ile çalışır.
T.004 Boy.ısıtma pompası	Boyerler doldurma pompası açılır ve kapatılır.
T.005 Resirk. pompası	Resirkülasyon pompası açılır ve kapatılır.
T.006 Harici pompa	Harici pompa açılır ve kapatılır.
T.007 Min. modülasyon	Ürün çalışmaya başlar ve minimum yük konumuna geçer. Ekranda gidiş sıcaklığı gösterilir.

G Bakım kodları



Bilgi

Kod tablosu farklı ürünler için kullanıldığından, bazı kodlar ilgili üründe görünmeyebilir.

Kod/Anlamı	Olası neden	Tedbir
I.003 Ürünün bakım dönemine ulaşıldı.	Bakım aralığı geçti	1. Bakım yapın. 2. Servis aralığını sıfırlayın.
I.020 Isıtma sistemindeki su basıncı alt sınır değerinde.	Isıtma sisteminin dolum basıncı düşük	► Isıtma sistemini tekrar doldurun.
I.144 Elektrot yayılma testi, ayarlama elektrodunda ileri derecede bir eskime olduğunu gösteriyor.	Elektrot Drift Testi izin verilen maksimum değere ulaştı	► Ayarlama elektrodunu değiştirin ve Drift düzeltme değerlerini D.146 ve D.147 üzerinden geri alın.

H Geri alınabilir acil durum işletim kodları



Bilgi

Kod tablosu farklı ürünler için kullanıldığından, bazı kodlar ilgili üründe görünmeyebilir. Geri alınabilir **L.XXX** kodları kendi kendisini ortadan kaldırır. Aktif **L.XXX** kodları, **P.XXX** kontrol programlarını ve **T.XXX** komponent testlerini geçici olarak engelleyebilir.

Kod	Anlamı
L.016	Asgari güçte bir alev sönmesi algılandı.
L.022	Isıtma devresindeki sirkülasyon suyu miktarı çok düşük.
L.025	Soğuk su giriş sıcaklık sensörü kısa devre yaptı.
L.032	Debi sensörü arızalı veya sinyal anlamlı değil.
L.095	Gaz vanası kademe motoru, izin verilen minimum kademe sayısına ulaştı.
L.096	Gaz vanası kademe motoru, izin verilen maksimum kademe sayısına ulaştı.
L.097	Hava fazlalık katsayısı çok düşük.
L.105	Cihazın havası düzgün alınmadı. Hava boşaltma programı başarıyla tamamlanamadı.
L.144	Ayarlama elektrodunun iyonizasyon sinyali çok güçsüz. Yayılma adaptasyonu başarısız oldu.
L.194	Elektronik kartın güç kaynağı ünitesi hatalıdır.
L.195	Cihaz, elektrik beslemesinde bir düşük gerilim tespit etti.
L.196	Cihaz, elektrik beslemesinde bir aşırı gerilim tespit etti.
L.319	Cihazın iç by-pass vanası bloke.
L.320	Isıtma devresi pompası bloke oldu. Cihaz, blokajı kaldırmayı deniyor.
L.322	Pompa elektroniği aşırı ısındı.
L.343	Hava debisi sensörünün sinyali geçersiz.

I Geri alınmaz acil durum işletim kodları



Bilgi

Kod tablosu farklı ürünler için kullanıldığından, bazı kodlar ilgili üründe görünmeyebilir. Geri alınabilir **N.XXX** kodları kendi kendisini ortadan kaldırır.

Kod/Anlamı	Olası neden	Tedbir
N.013 Su basıncı sensörünün sinyali geçersiz.	Su basıncı sensörü arızalı	► Su basıncı sensörünü kontrol edin ve gerekirse değiştirin.
	Kablo demetinde kesinti	► Tüm fiş bağlantıları dahil olmak üzere kablo demetini kontrol edin ve gerekirse değiştirin.
	Bağlantı kablosunda kısa devre	► Bağlantı kablosunu kontrol edin ve gerekirse yenisi ile değiştirin.
N.027 Sıcak su bağlantısındaki sıcaklık sensörünün sinyali anlamsız.	Sıcaklık sensörü arızalı	► Sıcaklık sensörünü kontrol edin ve gerekirse değiştirin.
	Bağlantı kablosunda kısa devre	1. D.003 altında görüntülenen çıkış sıcaklığının 116 °C olduğunu kontrol edin. 2. Tüm fiş bağlantıları dahil olmak üzere kablo demetini kontrol edin ve gerekirse değiştirin.
	Kablo demetinde kesinti	1. D.003 altında görüntülenen çıkış sıcaklığının -13,5 °C olduğunu kontrol edin. 2. Tüm fiş bağlantıları dahil olmak üzere kablo demetini kontrol edin ve gerekirse değiştirin.
N.032 Debi sensörü arızalı veya sinyal anlamlı değil.	Sıcak su bağlantısı sıcaklık sensörü yanlış takılmış	► Sıcak su bağlantısı sıcaklık sensörünün boruya doğru monte edilip edilmediğini kontrol edin.
	Sistemde hava var	► Sistemdeki havayı alın.
	Debi sensörü arızalı	► Debi sensörünü kontrol edin ve gerekirse değiştirin.
	By-pass bloke (sadece by-passlı ürünlerde)	► Blokajı kaldırın.
	Pompada hava (sadece by-passlı ürünlerde)	► Sistemdeki havayı alın.
	Pompa arızalı (sadece by-passlı ürünlerde)	► Pompayı değiştirin.

Kod/Anlamı	Olası neden	Tedbir
N.089 Takılmış olan ısıtma devresi pompası cihaz tipine uygun değil.	Yanlış pompa bağlanmış	► Bağlanmış olan pompanın ürün için önerilen pompa olup olmadığını kontrol edin.
N.095 Gaz vanası kademe motoru, izin verilen minimum kademe sayısına ulaştı.	Atık gaz yolunda resirkülasyon veya atık gaz tıkanması nedeniyle arıza	► Tüm atık gaz yolunu kontrol edin.
	Yoğuşma suyu gider hattı tıkalı	► Yoğuşma suyu gider hattını kontrol edin.
	Yanlış gaz cinsi ayarlanmış	► D.156 ve D.157 üzerinden gaz cinsini ve gaz cinsi ayarını kontrol edin.
	D.052 und ggf. D.182 içindeki gaz armatürü ofseti yanlış ayarlanmış	► Gaz armatürünün ofset ayarını kontrol edin.
	Gaz armatürünün elektronik bağlantısında arıza	► Gaz armatürüne giden kablo demetini kontrol edin ve gerekirse değiştirin.
	Gaz armatürü elektrik bağlantısı yok/yanlış	► Gaz armatürünün elektrik bağlantısını kontrol edin.
	Kontrol elektrodu arızalı	► Kontrol elektrodunu kontrol edin ve gerekirse değiştirin.
	Elektronik kart arızalı	► Elektronik kartı değiştirin.
	Kütleli hava akış sensörü kirli veya arızalı (sadece entegre geri akım emniyeti ve kütleli hava akış sensörü olan yanma havası borusu dönüştürme kiti ile birlikte)	1. Kütleli hava akış sensörünü kir bakımından kontrol edin. 2. Gerekirse tüm yanma havası borusunu değiştirin.
N.096 Gaz vanası kademe motoru, izin verilen maksimum kademe sayısına ulaştı.	Gaz bağlantı basıncı çok düşük	► Gaz bağlantı basıncını kontrol edin.
	Yanlış gaz cinsi ayarlanmış	► D.156 ve D.157 üzerinden gaz cinsini ve gaz cinsi ayarını kontrol edin.
	D.052 und ggf. D.182 içindeki gaz armatürü ofseti yanlış ayarlanmış	► Gaz armatürünün ofset ayarını kontrol edin.
	Gaz armatürünün elektronik bağlantısında arıza	► Gaz armatürüne giden kablo demetini kontrol edin ve gerekirse değiştirin.
	Gaz armatürü elektrik bağlantısı yok/yanlış	► Gaz armatürünün elektrik bağlantısını kontrol edin.
	Elektronik kart arızalı	► Elektronik kartı değiştirin.
	Kütleli hava akış sensörü kirli veya arızalı (sadece entegre geri akım emniyeti ve kütleli hava akış sensörü olan yanma havası borusu dönüştürme kiti ile birlikte)	1. Kütleli hava akış sensörünü kir bakımından kontrol edin. 2. Gerekirse tüm yanma havası borusunu değiştirin.
N.097 Hava fazlalık katsayısı çok düşük.	Atık gaz yolunda resirkülasyon veya atık gaz tıkanması nedeniyle arıza	► Tüm atık gaz yolunu kontrol edin.
	Yoğuşma suyu gider hattı tıkalı	► Yoğuşma suyu gider hattını kontrol edin.
	Gaz giriş basıncı çok düşük	► Gaz giriş basıncını ve harici gaz basıncı sensörünü kontrol edin.
	Yanlış gaz cinsi ayarlanmış	► D.156 ve D.157 üzerinden gaz cinsini ve gaz cinsi ayarını kontrol edin.
	D.052 und ggf. D.182 içindeki gaz armatürü ofseti yanlış ayarlanmış	► Gaz armatürünün ofset ayarını kontrol edin.
	Gaz armatürünün elektronik bağlantısında arıza	► Gaz armatürüne giden kablo demetini kontrol edin ve gerekirse değiştirin.
	Gaz armatürü elektrik bağlantısı yok/yanlış	► Gaz armatürünün elektrik bağlantısını kontrol edin.
	Kontrol elektrodu arızalı	► Kontrol elektrodunu kontrol edin ve gerekirse değiştirin.
	Elektronik kart arızalı	► Elektronik kartı değiştirin.
Fan arızalı	► Fanı kontrol edin ve gerekirse değiştirin.	

Kod/Anlamı	Olası neden	Tedbir
N.097 Hava fazlalık katsayısı çok düşük.	Kütlesel hava akış sensörü kirliliği veya arızalı (sadece entegre geri akım emniyeti ve kütlesel hava akış sensörü olan yanma havası borusu dönüştürme kiti ile birlikte)	1. Kütlesel hava akış sensörünü kir bakımından kontrol edin. 2. Gerekirse tüm yanma havası borusunu değiştirin.
N.100 Dış sensör sinyali kesildi.	Dış sensör bağlanmadı	► Reglerdeki ayarları kontrol edin.
	Dış sensör arızalı	► Dış sensörü kontrol edin.
	Dış sensör kurulu değil	► Dış hava kompanzasyonlu ayarlamayı D.162 üzerinden devre dışı bırakın.
N.144 Ayarlama elektrodunun iyonizasyon sinyali çok güçsüz. Yayılma adaptasyonu tekrar başarısız oldu.	Atık gaz yolunda resirkülasyon veya atık gaz tıkanması nedeniyle arıza	► Tüm atık gaz yolunu kontrol edin.
	Yoğuşma suyu gider hattı tıkalı	► Yoğuşma suyu gider hattını kontrol edin.
	Gaz giriş basıncı çok düşük	► Gaz giriş basıncını ve harici gaz basıncı sensörünü kontrol edin.
	Yanlış gaz cinsi ayarlanmış	► D.156 ve D.157 üzerinden gaz cinsini ve gaz cinsi ayarını kontrol edin.
	Kontrol elektrodu arızalı	► Kontrol elektrodunu kontrol edin ve gerekirse değiştirin.
	Gaz armatürü arızalı	► Gaz armatürünü değiştirin.
	Elektronik kart arızalı	► Elektronik kartı değiştirin.
N.194 Elektronik kartın güç kaynağı ünitesi arızalıdır.	Kablo demetinde kesinti	► Tüm fiş bağlantıları dahil olmak üzere kablo demetini kontrol edin ve gerekirse değiştirin.
	Elektronik kartın güç kaynağı ünitesi arızalı	► Elektronik kartı değiştirin.
N.270 İkincil eşanjör üzerindeki ısı yayılımı (ısıtma devresi gidiş hattı – sıcak su bağlantısı) çok yüksektir. Neden olan durum müşteri hizmetleri tarafından giderilene kadar cihaz kontrolden kumandaya geçer.	Soğuk su girişindeki süzgeç kirliliği	► Soğuk su girişindeki süzgeçte kir olup olmadığını kontrol edin, temizleyin ve gerekirse değiştirin.
	Soğuk su ayar vanası takılı değil (yalnızca fabrikada takılmış akış miktarı sınırlayıcısı olmayan üründe)	► Soğuk su ayar vanasını takın.
	Soğuk su ayar vanasında yanlış ayarlanmış debi (yalnızca fabrikada takılan akış miktarı sınırlayıcı olmayan ürünler için)	► Debiyi soğuk su ayar vanasında ayarlayın.
	Değiştirme valfi adım motoru arızalı	► Olası mekanik veya elektriksel hasar için değiştirme valfi adım motorunu kontrol edin.
	Değiştirme valfi kablo demetinde kesinti	► Adım motoruna ve elektronik karta giden kablo demetinin doğru şekilde bağlandığını kontrol edin.
	İkincil eşanjörde kireç.	► İlgili eşanjördeki kireci temizleyin veya gerekirse eşanjörü değiştirin.
	3 yollu on/off vana arızalı	► 3 yollu on/off vanayı kontrol edin ve gerekirse değiştirin.
	Akış miktarı sınırlayıcı arızalı	► Akış miktarı sınırlayıcıyı kontrol edin ve gerekirse değiştirin.
N.317 Sıcak su devresindeki debi sensörünün sinyali tutarsız.	Kablo demetinde kesinti	► Tüm fiş bağlantıları dahil olmak üzere kablo demetini kontrol edin ve gerekirse değiştirin.
	Sıcak su devresindeki debi sensörü arızalı	► Sıcak su devresindeki debi sensörünü yenisi ile değiştirin.
N.319 Cihazın iç by-pass vanası bloke.	By-pass vanası kirliliği	► By-pass vanasını temizleyin.
	By-pass vanası arızalı	► By-pass vanası değiştirin.
N.324 Pompa elektrik bağlantısı kesik.	Kablo demetinde kesinti (Lin kablosu)	► Kablo demetini kontrol edin (Lin kablosu).
N.343 Hava debisi sensörünün sinyali geçersiz. Hava debisi için bir sensör seti bağlanıp bir geri bildirim alındığında, değerler geçersiz ise cihaz acil durum işletmesinde çalışıyor demektir.	Kütlesel hava akış sensörünün fişi takılı değil/gevşek	► Kütlesel hava akış sensörlerinin fişini ve soket bağlantısını kontrol edin.
	Elektronik kart fişi takılmamış/gevşek	► Fişi ve geçme bağlantıyı kontrol edin.
	Kablo demetinde kesinti	► Tüm fiş bağlantıları dahil olmak üzere kablo demetini kontrol edin ve gerekirse değiştirin.
	Ölçüm sapması çok yüksek. Kütlesel hava akış sensörü kirliliği.	► Kütlesel hava akış sensörünü kir bakımından kontrol edin.

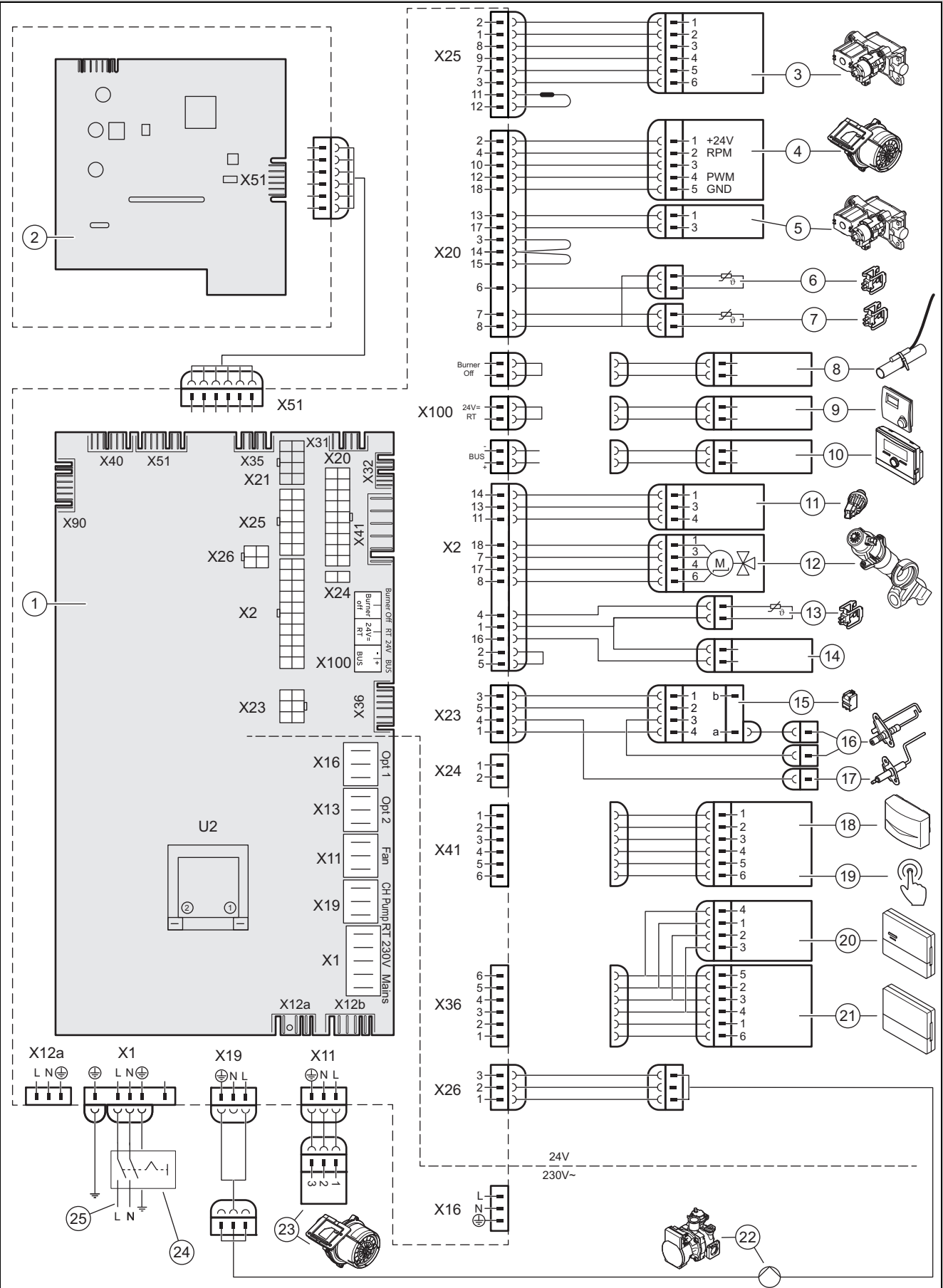
Kod/Anlamı	Olası neden	Tedbir
N.343 Hava debisi sensörünün sinyali geçersiz. Hava debisi için bir sensör seti bağlanıp bir geri bildirim alındığında, değerler geçersiz ise cihaz acil durum işletmesinde çalışıyor demektir.	Ölçüm aralığı kalıcı olarak bırakılmıştır. Kütlesel hava akış sensörü arızalı	► Hava emme borusunun tamamını değiştirin.
	Elektronik kart arızalı	► Elektronik kartı değiştirin.

J Devre bağlantı şeması



Bilgi

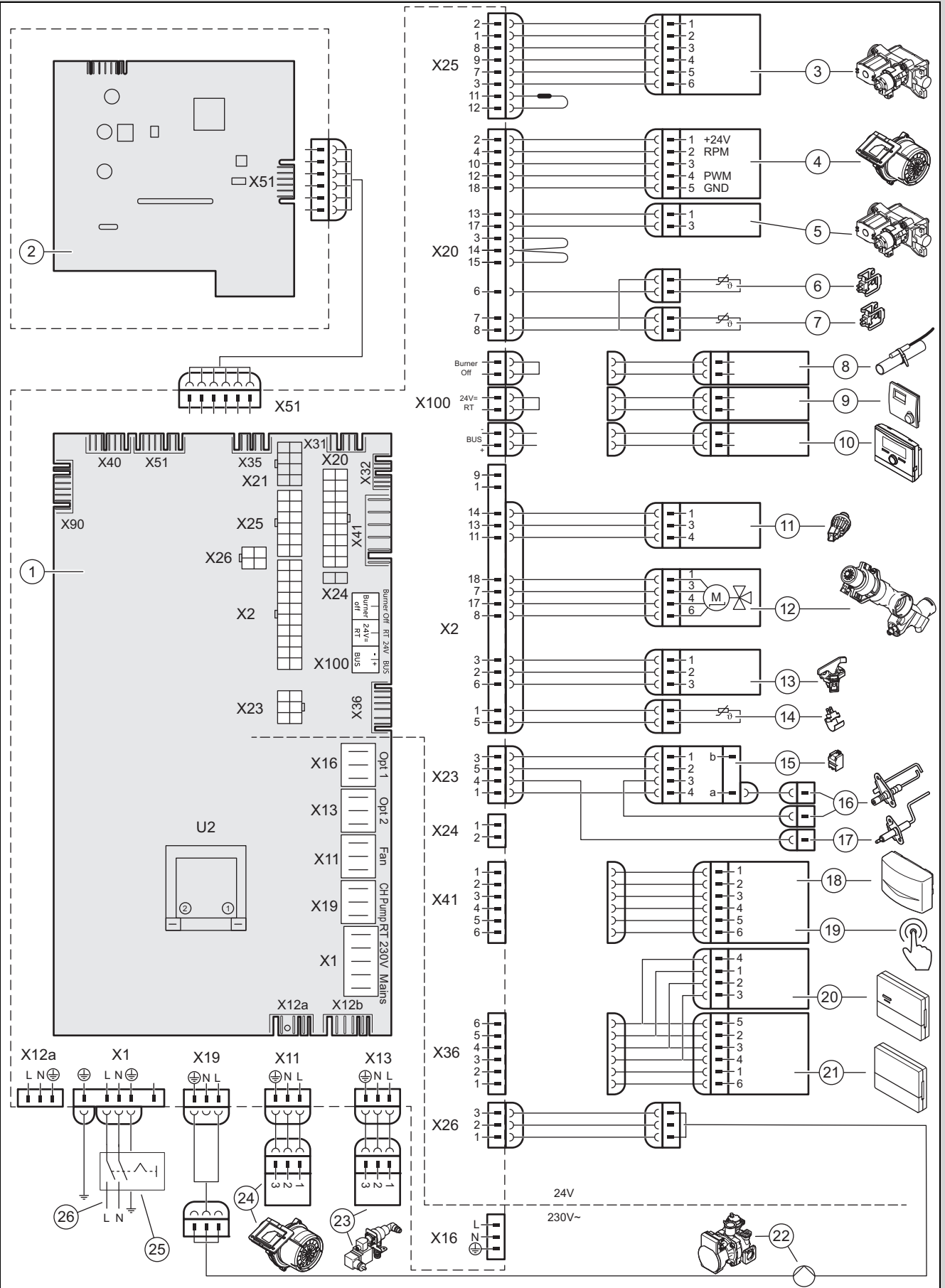
X13 bağlantısı için yuva ürüne bağlıdır ve mevcut olmayabilir.



- 1 Elektronik kart
- 2 Kumanda paneli elektronik kartı
- 3 Gaz armatürü

- 4 Fan
- 5 Gaz armatürü ana gaz vanası
- 6 Dönüş devresi sıcaklık sensörü

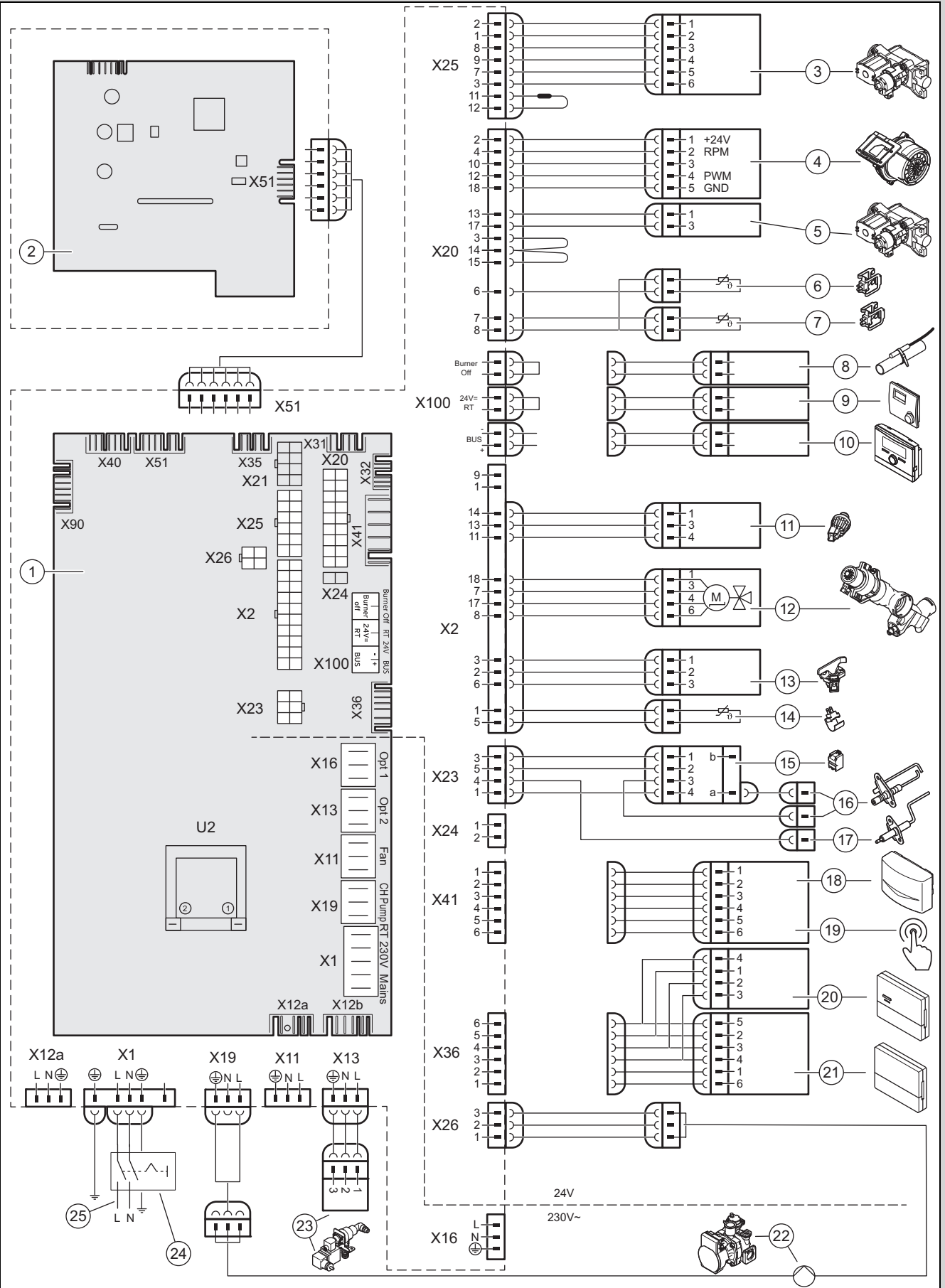
7	Gidiş devresi sıcaklık sensörü	17	Ayarlama elektrodu
8	Tesisat termostati/ <i>Burner off</i>	18	Dış sensör, gidiş devresi sıcaklık sensörü (opsiyonel, harici), DCF alıcısı
9	24 V DC oda termostati	19	Resirkülasyon pompası uzaktan kumandası
10	Bus bağlantısı (sistem regleri/oda termostati dijital)	20	Regler modülü
11	Su basınç sensörü	21	İletişim ünitesi
12	Üç yollu vana	22	Dahili pompa
13	Boiler sıcaklık sensörü (opsiyonel)	23	230 V fan
14	Boiler kontağı C1/C2 (opsiyonel)	24	Cihaz ana şalteri
15	Ateşleme trafosu	25	Ana elektrik beslemesi
16	Ateşleme elektrodu		



- 1 Elektronik kart
- 2 Kumanda paneli elektronik kartı
- 3 Gaz armatürü

- 4 Fan
- 5 Gaz armatürü ana gaz vanası
- 6 Dönüş devresi sıcaklık sensörü

7	Gidiş devresi sıcaklık sensörü	17	Ayarlama elektrodu
8	Tesisat termostati/ <i>Burner off</i>	18	Dış sensör, gidiş devresi sıcaklık sensörü (opsiyonel, harici), DCF alıcısı
9	24 V DC oda termostati	19	Resirkülasyon pompası uzaktan kumandası
10	Bus bağlantısı (sistem regleri/oda termostati dijital)	20	Regler modülü
11	Su basınç sensörü	21	İletişim ünitesi
12	Üç yollu vana	22	Dahili pompa
13	Türbin su debi sensörü	23	Doldurma düzeneği
14	Sıcak su bağlantısı sıcaklık sensörü	24	Fan 230 V akım beslemesi
15	Ateşleme trafosu	25	Cihaz ana şalteri
16	Ateşleme elektrodu	26	Ana elektrik beslemesi



- 1 Elektronik kart
- 2 Kumanda paneli elektronik kartı
- 3 Gaz armatürü

- 4 Fan
- 5 Gaz armatürü ana gaz vanası
- 6 Dönüş devresi sıcaklık sensörü

7	Gidiş devresi sıcaklık sensörü	17	Ayarlama elektrodu
8	Tesisat termostati/ <i>Burner off</i>	18	Dış sensör, gidiş devresi sıcaklık sensörü (opsiyonel, harici), DCF alıcısı
9	24 V DC oda termostati	19	Resirkülasyon pompası uzaktan kumandası
10	Bus bağlantısı (sistem regleri/oda termostati dijital)	20	Regler modülü
11	Su basınç sensörü	21	İletişim ünitesi
12	Üç yollu vana	22	Dahili pompa
13	Türbin su debi sensörü	23	Doldurma düzeneği
14	Sıcak su bağlantısı sıcaklık sensörü	24	Cihaz ana şalteri
15	Ateşleme trafosu	25	Ana elektrik beslemesi
16	Ateşleme elektrodu		

K Kontrol ve bakım çalışmaları

Aşağıdaki tablo, minimum kontrol ve bakım aralıkları ile ilgili üretici taleplerini listelemektedir. Ulusal talimatlar ve yönergeler daha kısa kontrol ve bakım aralıkları öngörüyorsa talep edilen bu aralıklara uyun. Her kontrol ve bakım çalışmasında gerekli hazırlık ve tamamlama çalışmalarını yürütün.



Bilgi

Maksimum CO içeriğine ilişkin ülkeye özgü spesifikasyonlar daha yüksek bir geçerliliğe sahiptir. Ölçülen CO içeriği ile ilgili olarak, önlem almaya başlamadan önce ülkeye özgü talimatları kontrol edin.

Bir yanma kontrolü sırasında, (→ Bölüm 7.11.4) seyreltilmemiş olarak > 650 ppm CO içeriği tespit edilmiştir.

- ▶ İzin verilen toplam boru uzunluğunu ve yanma havası/atık gaz sisteminin çapını ekteki yanma havası/atık gaz sistemleri için geçerli montaj kılavuzuna göre kontrol edin.
- ▶ Yanma havası/atık gaz sisteminin doğru kurulup kurulmadığını kontrol edin.
- ▶ Yanma havası/atık gaz sisteminin bloke veya hasarlı olup olmadığını kontrol edin.

Test, belirlenen CO içeriğinin > 650 ppm olduğu sonucuyla tamamlanmıştır.

- ▶ Ayarlama elektrodunu değiştirin. (→ Bölüm 11.7.13)

Kontrol elektrodu değiştirilmiştir ve yine de CO içeriği > 650 ppm'dir.

- ▶ Yanma hücrelerini kontrol edin. (→ Bölüm 10.5.2)

Yanma hücresi kontrol edilmiştir ve yine de CO içeriği > 650 ppm'dir.

- ▶ Müşteri hizmetleri ile irtibat kurun.

#	Bakım çalışması	Aralık	
1	Yanma havası/Atık gaz akım borusunun sızdırmazlık, hasar, doğru sabitlenme ve doğru montaj bakımından kontrol edilmesi	Yılda bir	
2	Üründeki ve alçak basınç yanma hücresindeki kirlerin temizlenmesi	Yılda bir	
3	Isı hücresinin aşınmış, paslı veya hasarlı olup olmadığını ve durumunun görsel olarak kontrol edilmesi	Yılda bir	
4	Maksimum ısıtma yükünde gaz bağlantı basıncının kontrol edilmesi	Yılda bir	
5	Ayarlama elektrodunu CO ₂ oranı yardımıyla kontrol edin	Yılda bir	
6	CO ₂ oranının (hava fazlalık katsayısı) raporlanması	Yılda bir	
7	Elektrikli soket bağlantılarının/bağlantı fonksiyonlarının/doğru bağlantı durumunun kontrol edilmesi (ürün gerilimsiz olmalıdır)	Yılda bir	
8	Gaz kesme vanasının ve küresel vanaların fonksiyon bakımından kontrol edilmesi	Yılda bir	
9	Yoğuşma suyu sifonunun kirlenme bakımından kontrol edilmesi ve temizlenmesi	Yılda bir	
10	Genleşme tankı ön basıncının kontrol edilmesi	Gerekirse, en az 2 yılda bir	32
11	Yanma alanındaki izolasyon matlarının kontrol edilmesi ve hasarlı izolasyon matlarının değiştirilmesi	Gerekirse, en az 2 yılda bir	
12	Brülörün hasar bakımından kontrol edilmesi	Gerekirse, en az 2 yılda bir	
13	Ayarlama elektrodunun değiştirilmesi	Gerekirse, en az her 5 yılda veya 20.000 çalışma saatinde bir (ilk ulaşılan değerde)	39
14	Eşanjörün temizlenmesi	Gerekirse, en az 2 yılda bir	31

#	Bakım çalışması	Aralık	
15	İzin verilen sistem basıncının sağlanması	Gerekirse, en az 2 yılda bir	20
16	Ürün/Isıtma sistemi için sıcak su hazırlama dahil (mevcutsa) test çalıştırmasının yürütülmesi ve gerekirse havasının alınması	Yılda bir	
17	Kontrol ve bakım çalışmalarının tamamlanması	Yılda bir	33

L Teknik veriler

İlk çalıştırma sırasında, başlangıçta yukarıda belirtilen nominal işletim verilerinden sapmalar ortaya çıkabilir.

Teknik veriler – Genel

	VU 35	VUW 26	VUW 32
Sevk edildiği ülke (ISO 3166 doğrultusunda tanım)	TR	TR	TR
Onaylı gaz cihazı kategorisi (cihaz modeline bağlı olarak)	I _{2H}	II _{2H3P}	II _{2H3P}
CE PIN	0063CU3910	0063CU3910	0063CU3910
Cihazın gaz bağlantısı çapı	15 mm	15 mm	15 mm
Cihazın kalorifer gidiş/dönüş bağlantı çapı	G 3/4 "	G 3/4 "	G 3/4 "
Cihazın boyler gidiş/dönüş bağlantısı çapı	G 1/2 "	–	–
Cihaz tarafında soğuk/sıcak su bağlantıları	–	G 3/4 "	G 3/4 "
Emniyet ventili bağlantısı	15 mm	15 mm	15 mm
Yoğuşma suyu boşaltma hortumu bağlantısı	19 mm	19 mm	19 mm
Yanma havası/Atık gaz akım borusu bağlantısı	60/100 mm	60/100 mm	60/100 mm
Min. atık gaz sıcaklığı	35 °C	35 °C	35 °C
Maks. atık gaz sıcaklığı	85 °C	85 °C	85 °C
İzin verilen cihaz yapı tipi	B33, B53(P), C13, C33, C43, C53, C83, C93	B33, B53(P), C13, C33, C43, C53, C83, C93	B33, B53(P), C13, C33, C43, C53, C83, C93
NOx sınıfı	6	6	6
Ağırlık (ambalajsız, susuz)	40,5 kg	36 kg	37 kg

	VUW 36	VUW 40
Sevk edildiği ülke (ISO 3166 doğrultusunda tanım)	TR	TR
Onaylı gaz cihazı kategorisi (cihaz modeline bağlı olarak)	II _{2H3P}	I _{2H}
CE PIN	0063CU3910	0063CU3910
Cihazın gaz bağlantısı çapı	15 mm	15 mm
Cihazın kalorifer gidiş/dönüş bağlantı çapı	G 3/4 "	G 3/4 "
Cihazın boyler gidiş/dönüş bağlantısı çapı	–	–
Cihaz tarafında soğuk/sıcak su bağlantıları	G 3/4 "	G 3/4 "
Emniyet ventili bağlantısı	15 mm	15 mm
Yoğuşma suyu boşaltma hortumu bağlantısı	19 mm	19 mm
Yanma havası/Atık gaz akım borusu bağlantısı	60/100 mm	60/100 mm
Min. atık gaz sıcaklığı	35 °C	35 °C
Maks. atık gaz sıcaklığı	85 °C	85 °C
İzin verilen cihaz yapı tipi	B33, B53(P), C13, C33, C43, C53, C83, C93	B33, B53(P), C13, C33, C43, C53, C83, C93
NOx sınıfı	6	6
Ağırlık (ambalajsız, susuz)	37 kg	42 kg

Teknik veriler – Güç / Isıl yük G20

	VU 35	VUW 26	VUW 32
Gaz bağlantı basıncı doğal gaz G20	2,0 kPa	2,0 kPa	2,0 kPa
NOx emisyonu ağırlıklı G20 (EN 15502-2-1)	30,1 mg/kW-h	25,5 mg/kW-h	31,0 mg/kW-h

	VU 35	VUW 26	VUW 32
15 °C ve 1013 mbar'a göre maksimum gaz hacmi, kuru gaz (sıcak su hazırlama), G20	4,3 m³/sa	2,8 m³/sa	3,4 m³/sa
15 °C ve 1013 mbar'a göre maksimum gaz hacmi, kuru gaz (ısıtma konumu), G20	4,3 m³/sa	2,8 m³/sa	3,4 m³/sa
50/30 °C'de anma ısı güç aralığı	4,3 ... 37,7 kW	2,8 ... 21,0 kW	3,8 ... 27,0 kW
80/60 °C'de anma ısı güç aralığı	4,0 ... 34,8 kW	2,5 ... 19,7 kW	3,5 ... 25,0 kW
Maks. ısı yük ısıtma	35,7 kW	20,4 kW	25,5 kW
Min. ısı yük ısıtma	4,2 kW	2,7 kW	3,7 kW
Min. atık gaz debisi	1,97 g/s (7,09 kg/sa)	1,20 g/s (4,32 kg/sa)	1,68 g/s (6,05 kg/sa)
Maks. atık gaz debisi	21,13 g/s (76,07 kg/sa)	13,57 g/s (48,85 kg/sa)	17,89 g/s (64,40 kg/sa)
Maks. sıcak su ısıtma gücü	39,7 kW	26,0 kW	31,8 kW
Anma ısı yükü sıcak su	40,8 kW	26,5 kW	32,6 kW
Isıtma anma ısı güç aralığı	4,2 ... 35,7 kW	2,7 ... 20,4 kW	3,7 ... 25,5 kW
Kalorifer ayar aralığı	4,2 ... 35,7 kW	2,7 ... 20,4 kW	3,7 ... 25,5 kW

	VUW 36	VUW 40
Gaz bağlantı basıncı doğal gaz G20	2,0 kPa	2,0 kPa
NOx emisyonu ağırlıklı G20 (EN 15502-2-1)	28,0 mg/kW-h	30,1 mg/kW-h
15 °C ve 1013 mbar'a göre maksimum gaz hacmi, kuru gaz (sıcak su hazırlama), G20	3,9 m³/sa	4,3 m³/sa
15 °C ve 1013 mbar'a göre maksimum gaz hacmi, kuru gaz (ısıtma konumu), G20	3,9 m³/sa	4,3 m³/sa
50/30 °C'de anma ısı güç aralığı	3,8 ... 33,3 kW	4,3 ... 37,7 kW
80/60 °C'de anma ısı güç aralığı	3,5 ... 29,9 kW	4,0 ... 34,8 kW
Maks. ısı yük ısıtma	30,6 kW	35,7 kW
Min. ısı yük ısıtma	3,7 kW	4,2 kW
Min. atık gaz debisi	1,72 g/s (6,19 kg/sa)	1,97 g/s (7,09 kg/sa)
Maks. atık gaz debisi	18,29 g/s (65,84 kg/sa)	21,13 g/s (76,07 kg/sa)
Maks. sıcak su ısıtma gücü	35,6 kW	39,7 kW
Anma ısı yükü sıcak su	36,7 kW	40,8 kW
Isıtma anma ısı güç aralığı	3,7 ... 30,6 kW	4,2 ... 35,7 kW
Kalorifer ayar aralığı	3,7 ... 30,6 kW	4,2 ... 35,7 kW

Teknik veriler – Güç / Isıl yük G31

	VU 35	VUW 26	VUW 32
Gaz bağlantı basıncı Doğalgaz G31	–	3,7 kPa	3,7 kPa
15 °C ve 1013 mbar'a göre maksimum gaz hacmi, kuru gaz (sıcak su hazırlama ünitesi), G31	–	1,1 m³/sa	1,3 m³/sa
15°C ve 1013 mbar'a göre maksimum gaz hacmi, kuru gaz (ısıtma konumu), G31	–	1,1 m³/sa	1,3 m³/sa
50/30 °C'de anma ısı güç aralığı	–	5,4 ... 21,0 kW	8,4 ... 27,0 kW
80/60 °C'de anma ısı güç aralığı	–	4,8 ... 19,7 kW	7,8 ... 25,0 kW
Maks. ısı yük ısıtma	–	20,4 kW	25,5 kW
Min. ısı yük ısıtma	–	5,2 kW	8,2 kW
Min. atık gaz debisi	–	2,40 g/s (8,64 kg/sa)	4,14 g/s (14,90 kg/sa)
Maks. atık gaz debisi	–	12,82 g/s (46,15 kg/sa)	18,84 g/s (67,82 kg/sa)
Maks. sıcak su ısıtma gücü	–	25,4 kW	31,8 kW
Anma ısı yükü sıcak su	–	26,2 kW	32,6 kW

	VU 35	VUW 26	VUW 32
Isıtma anma ısı güç aralığı	–	5,2 ... 20,4 kW	8,2 ... 25,5 kW
Kalorifer ayar aralığı	–	5,2 ... 20,4 kW	8,2 ... 25,5 kW

	VUW 36	VUW 40
Gaz bağlantı basıncı Doğalgaz G31	3,7 kPa	–
15 °C ve 1013 mbar'a göre maksimum gaz hacmi, kuru gaz (sıcak su hazırlama ünitesi), G31	1,5 m³/sa	–
15°C ve 1013 mbar'a göre maksimum gaz hacmi, kuru gaz (ısıtma konumu), G31	1,5 m³/sa	–
50/30 °C'de anma ısı güç aralığı	8,4 ... 33,3 kW	–
80/60 °C'de anma ısı güç aralığı	7,8 ... 29,9 kW	–
Maks. ısı yük ısıtma	30,6 kW	–
Min. ısı yük ısıtma	8,2 kW	–
Min. atık gaz debisi	4,21 g/s (15,16 kg/sa)	–
Maks. atık gaz debisi	19,01 g/s (68,44 kg/sa)	–
Maks. sıcak su ısıtma gücü	34,4 kW	–
Anma ısı yükü sıcak su	35,5 kW	–
Isıtma anma ısı güç aralığı	8,2 ... 30,6 kW	–
Kalorifer ayar aralığı	8,2 ... 30,6 kW	–

Teknik veriler – Isıtma

	VU 35	VUW 26	VUW 32
Maks. gidiş sıcaklığı	85 °C	85 °C	85 °C
Gidiş suyu sıcaklığı ayar aralığı (fabrika ayarı: 75 °C)	30 ... 80 °C	30 ... 80 °C	30 ... 80 °C
Isıtma maks. çalışma basıncı	0,3 MPa (3,0 bar)	0,3 MPa (3,0 bar)	0,3 MPa (3,0 bar)
$\Delta T = 20$ K değerine göre nominal devridaim suyu miktarı	1.498 l/sa	846 l/sa	1.070 l/sa
Nominal sirkülasyon su miktarında pompa basma yüksekliği	0,025 MPa (0,250 bar)	0,025 MPa (0,250 bar)	0,025 MPa (0,250 bar)

	VUW 36	VUW 40
Maks. gidiş sıcaklığı	85 °C	85 °C
Gidiş suyu sıcaklığı ayar aralığı (fabrika ayarı: 75 °C)	30 ... 80 °C	30 ... 80 °C
Isıtma maks. çalışma basıncı	0,3 MPa (3,0 bar)	0,3 MPa (3,0 bar)
$\Delta T = 20$ K değerine göre nominal devridaim suyu miktarı	1.283 l/sa	1.498 l/sa
Nominal sirkülasyon su miktarında pompa basma yüksekliği	0,025 MPa (0,250 bar)	0,025 MPa (0,250 bar)

Teknik veriler - Sıcak su

	VUW 26	VUW 32	VUW 36
Başlatma su miktarı	2 l/dk	2 l/dk	2 l/dk
Spesifik akış D ($\Delta t = 30$ K) (EN 13203-1)	– 12,4 l/dk – G31: 12,1 l/dak	– 15,1 l/dk	– 17,0 l/dk – G31: 16,4 l/dak
İzin verilen çalışma basıncı	0,03 ... 1,0 MPa (0,30 ... 10,0 bar)	0,03 ... 1,0 MPa (0,30 ... 10,0 bar)	0,03 ... 1,0 MPa (0,30 ... 10,0 bar)
Min. kullanım suyu basıncı	0,07 MPa (0,70 bar)	0,07 MPa (0,70 bar)	0,07 MPa (0,70 bar)
Sıcak su sıcaklığı ayar aralığı	35 ... 65 °C	35 ... 65 °C	35 ... 65 °C
Akış miktarı sınırlayıcı	8,7 l/dk	10,4 l/dk	11,7 l/dk
Toplam konfor faktörüne göre sınıflandırma (EN 13203-1)	***	***	***

	VUW 40
Başlatma su miktarı	2 l/dk
Spesifik akış D ($\Delta t = 30 \text{ K}$) (EN 13203-1)	18,9 l/dk
İzin verilen çalışma basıncı	0,03 ... 1,0 MPa (0,30 ... 10,0 bar)
Min. kullanım suyu basıncı	0,07 MPa (0,70 bar)
Sıcak su sıcaklığı ayar aralığı	35 ... 65 °C
Akış miktarı sınırlayıcı	14,0 l/dk
Toplam konfor faktörüne göre sınıflandırma (EN 13203-1)	***

Teknik veriler – Elektrik

	VU 35	VUW 26	VUW 32
Anma gerilimi / şebeke frekansı	230 V / 50 Hz	230 V / 50 Hz	230 V / 50 Hz
İzin verilen bağlantı voltajı	190 ... 253 V	190 ... 253 V	190 ... 253 V
Dahili sigorta (gecikmeli)	4 A	4 A	4 A
Isıtma konumunda maks. elektrik tüketimi	95 W	87 W	60 W
Sıcak su konumunda azm. elektrik tüketimi	125 W	110 W	95 W
Bekleme konumunda elektrik enerjisi tüketimi	< 2 W	< 2 W	< 2 W
Koruma türü	IP X5 D	IP X5 D	IP X5 D

	VUW 36	VUW 40
Anma gerilimi / şebeke frekansı	230 V / 50 Hz	230 V / 50 Hz
İzin verilen bağlantı voltajı	190 ... 253 V	190 ... 253 V
Dahili sigorta (gecikmeli)	4 A	4 A
Isıtma konumunda maks. elektrik tüketimi	90 W	95 W
Sıcak su konumunda azm. elektrik tüketimi	110 W	125 W
Bekleme konumunda elektrik enerjisi tüketimi	< 2 W	< 2 W
Koruma türü	IP X5 D	IP X5 D

Dizin

A

Acil durum işletim mesajları.....	33
Acil durum işletimi geçmişi.....	33
Ağırlık.....	10
Amacına uygun kullanım.....	4
Ambalaj atıklarının yok edilmesi.....	41
Arıza geçmişi.....	33
Arıza kodları.....	33, 51
Arıza mesajları.....	33
Atıkların yok edilmesi, ambalaj.....	41

B

Bacacı konumu modu.....	18
Bakım.....	29
Bakım aralığı.....	29
Bakım aralığının ayarlanması.....	29
Bakım çalışmaları.....	33, 72
Basınç seviyesinin ayarlanması.....	28
Bileşen testi.....	29
Boşaltma borusu.....	13
Brülör	
değiştir.....	35
kontrolü.....	31
Brülör flanşı.....	31
Brülör kapatma süresi.....	26
By-pass vanasının ayarlanması.....	28

C

CE işaretlemesi.....	9
Cihaz bağlantı parçası.....	13
CO ₂ ve O ₂ oranının kontrol edilmesi.....	22
Çoklu fonksiyon modülü.....	16

D

Dokümanlar.....	7
Durum kodları.....	50
Çağırma.....	18
Çıkılması.....	18

E

Ek bileşenler.....	16
Ekranın değiştirilmesi.....	38
Elektrik beslemesi.....	15
Elektronik kartın değiştirilmesi.....	38
Elektronik kutusu.....	15, 17
Emniyet ventili.....	13
Eşanjör	
değiştir.....	37
temizlenmesi.....	31
Eşanjör izolasyon matının kontrol edilmesi.....	29

F

Fanın değiştirilmesi.....	35
---------------------------	----

G

Gaz armatürü.....	36
Gaz ayarının kontrol edilmesi.....	21
Gaz bağlantı basıncı kontrolü.....	21
Gaz bağlantısı.....	12
Gaz cinsi.....	11
Gaz giriş basıncı kontrolü.....	21
Genleşme kabı.....	32
Gidiş suyu sıcaklığının ayarlanması.....	26

H

Havanın alınması.....	20
Hidrolik çalışma konumu.....	25

I

İç genleşme tankının değiştirilmesi.....	37
İletişim ünitesi montajı.....	16
Isı eğrisinin ayarlanması.....	27
Isıtma devresi pompası işletme modunun ayarlanması.....	26
Isıtma konumu.....	25
Isıtma sistemi	
akımsız doldurulması.....	19
doldurulması.....	20
İşletici, teslimat.....	28
İzolasyon matı.....	29, 31

K

Kalorifer dönüş suyu hattı.....	12
Kalorifer gidiş suyu hattı.....	12
Kalorifer suyunun hazırlanması.....	18
Kapatma	
geçici.....	41
nihai.....	41
Kireçlenme.....	24
Komponent testi.....	20, 29, 62
Çağırma.....	17
Çıkılması.....	17
Kontrol.....	29
Kontrol çalışmaları.....	31–33, 72
Kullanım konsepti.....	17

M

Maks. ısıtma konumunun ayarlanması.....	25
Min. ısıtma konumu.....	25
Minimum mesafe.....	10

O

Onarım	
Hazırlık.....	34
tamamlanması.....	41
Ön kapak	
montajı.....	22
sökümü.....	15

P

Parametrelerin ayarlanması.....	25
Parçalar	
değiştir.....	34
kontrolü.....	31
temizlenmesi.....	31
Pompa motoru.....	35
Pompanın çalışmaya devam etme süresinin ayarlanması.....	26

R

Reglerin bağlanması.....	16
Resirkülasyon pompasının monte edilmesi.....	16

S

Seri numarası.....	9
Servis mesajları.....	33
Servis teşhis kodları.....	17, 44
Sıcak su bağlantısı, kurulum.....	12
Sıcak su boylerinin bağlanması.....	16
Sıcak su boylerinin monte edilmesi.....	12
Sıcak su sıcaklığının ayarlanması.....	28
Sitherm Pro™ teknolojisi.....	7
Sıvı gaz.....	11
Sızdırmazlık.....	24
Soğuk su bağlantısı, kurulum.....	12
Soğuk su girişi süzgeci.....	32

Ş

Şamandıra temizliği.....	32
Şebeke bağlantısı.....	15

T	
Takviye ısıtma	28
Talep edilen sıcaklığın ayarlanması	26
Talimatlar	6
Temizlik çalışmaları	31–32
Termo kompakt modülü	
Montaj	30
Sökme	29
Teslim, kullanıcı	28
Test programı	
Çıkılması	17
Test programları	17, 20, 62
Tip etiketi	9
U	
Ürün	
Açma	19
boşaltılması	33
kapatma	41
Ürün ebatları	10
Ürün numarası	9
V	
Verilere genel bakış	33
Çağırma	18
Y	
Yanma analizi	18
Yanma aralığı	29, 31
Yanma havası/Atık gaz akım borusu	13
Ayarlama	25
bağlanması	13
montajı	13
Yardımcı menünün başlatılması	19
Yedek parçalar	34
Yetkili servis seviyesi	17, 42
Yetkili servis seviyesinden çıkılması	18
Yoğuşma suyu sifonu	
doldurulması	21
temizlenmesi	32

tedarikçi**Vaillant Isı Sanayi ve Ticaret Ltd. Şti.**

Atatürk Mahallesi Meriç Caddesi No: 1/4 ■ 34758 / Ataşehir – İstanbul

Tel. 0216 558 8000 ■ Fax 0216 462 3424

Müşteri Hizmetleri 0850 2222888

vaillant@vaillant.com.tr ■ www.vaillant.com.tr



0020282303_05

Yayınlayan/üretici**Vaillant GmbH**

Berghauser Str. 40 ■ D-42859 Remscheid

Tel. +49 2191 18 0 ■ Fax +49 2191 18 2810

info@vaillant.de ■ www.vaillant.de

© Bu kılavuzun veya kısımlarının, telif hakları korunmaktadır ve sadece üreticinin yazılı onayı ile çoğaltılabilir veya dağıtılabilir.

Değişiklik yapma hakkı saklıdır.