

Montaj kılavuzu



Yanma havası/atık gaz akım borusu

ecoTEC intro

TR

Yayınlayan/üretici

Vaillant GmbH

Berghauser Str. 40 ■ D-42859 Remscheid
Tel. +492191 18 0 ■ Fax +492191 18 2810
info@vaillant.de ■ www.vaillant.de

 **Vaillant**

İçindekiler

İçindekiler

| | | | | | |
|----------|---|-----------|--------------------|---|----|
| 1 | Emniyet | 3 | 6.7 | Duvar / çatı çıkış sisteminin monte edilmesi..... | 26 |
| 1.1 | İşlemlerle ilgili uyarı bilgileri | 3 | 6.8 | Şaft bağlantısının monte edilmesi | 29 |
| 1.2 | Amacına uygun kullanım | 3 | 6.9 | Ürün ile temiz hava girişi / atık gaz bağlantısı - bağlantının oluşturulması | 30 |
| 1.3 | Genel emniyet uyarıları..... | 3 | 6.10 | Ürünün bağlanması | 33 |
| 1.4 | CE sertifikası..... | 4 | Dizin | 35 | |
| 1.5 | Yönetmelikler (direktifler, kanunlar, standartlar) | 5 | | | |
| 2 | Doküman ile ilgili uyarılar | 6 | | | |
| 2.1 | Birlikte geçerli olan dokümanların dikkate alınması | 6 | | | |
| 2.2 | Dokümanların saklanması | 6 | | | |
| 2.3 | Kılavuzun geçerliliği..... | 6 | | | |
| 3 | Sisteme genel bakış | 6 | | | |
| 3.1 | Sistem gereklilikleri..... | 6 | | | |
| 3.2 | Şaft bağlantısının \varnothing 80 mm sabit atık gaz borusuna (PP) monte edilmesi | 6 | | | |
| 3.3 | Şaft bağlantısının \varnothing 80 mm esnek atık gaz borusuna (PP) monte edilmesi | 7 | | | |
| 3.4 | Şaft bağlantısının yanma havası/atık gaz sistemine monte edilmesi | 8 | | | |
| 3.5 | Düz ve eğimli çatılardan dikey çatı çıkış sisteminin monte edilmesi | 8 | | | |
| 3.6 | Yatay hava akım borusunun monte edilmesi..... | 9 | | | |
| 3.7 | Şaft bağlantısının \varnothing 80 mm esnek atık gaz borusuna (oda havasına bağlı) monte edilmesi..... | 9 | | | |
| 3.8 | Ayrı hava girişi olan \varnothing 80 mm (PP) sabit atık gaz borusuna şaft bağlantısının monte edilmesi..... | 10 | | | |
| 3.9 | Ayrılmış hava girişi ile alçak basınç şaft bağlantısının atık gaz borusuna monte edilmesi (Tekli ve çoklu yerleşimli) | 10 | | | |
| 4 | Sertifikalı yanma havası/atık gaz akım boruları ve bileşenler | 11 | | | |
| 4.1 | Yanma Havası/Atık Gaz Akım Borusu \varnothing 60/100 mm..... | 11 | | | |
| 4.2 | Yanma Havası/Atık Gaz Akım Borusu \varnothing 80/125 mm..... | 12 | | | |
| 4.3 | Çapı 80/80 mm olan sisteme genel bakış | 14 | | | |
| 5 | Yanma havası/atık gaz akım boruları teslimat kapsamı | 15 | | | |
| 5.1 | Yanma Havası/Atık Gaz Akım Borusu \varnothing 60/100 mm..... | 15 | | | |
| 5.2 | Yanma Havası/Atık Gaz Akım Borusu \varnothing 80/125 mm..... | 15 | | | |
| 5.3 | Yanma havası/atık gaz akım borusu \varnothing 80/80 mm..... | 16 | | | |
| 6 | Montaj | 16 | | | |
| 6.1 | Sistem montajına yönelik notlar..... | 17 | | | |
| 6.2 | Montaj için genel koşullar | 17 | | | |
| 6.3 | Yanıcı yapı malzemelerinden oluşan parçalara olan mesafe | 18 | | | |
| 6.4 | Şaftta atık gaz hattının montajı için genel çalışmalar | 18 | | | |
| 6.5 | Atık gaz hattının şaftta monte edilmesi..... | 19 | | | |
| 6.6 | Baca şapkalarının montajı | 22 | | | |



1 Emniyet

1.1 İşlemlerle ilgili uyarı bilgileri

İşlemlerle ilgili uyarı bilgilerinin sınıflandırılması
İşlemlerle ilgili uyarı bilgileri, aşağıda gösterildiği gibi tehlikenin ağırlığına bağlı olarak uyarı işaretleri ve uyarı metinleriyle sınıflandırılmıştır:

Uyarı işaretleri ve uyarı metinleri



Tehlike!

Ölüm tehlikesi veya ağır yaralanma tehlikesi



Tehlike!

Elektrik çarpması nedeniyle ölüm tehlikesi



Uyarı!

Hafif yaralanma tehlikesi



Dikkat!

Maddi hasar veya çevreye zarar verme tehlikesi

1.2 Amacına uygun kullanım

Burada açıklanan yanma havası/atık gaz akım boruları en son teknolojik standartlara ve kabul edilen teknik güvenlik kurallarına uygun olarak üretilmiştir. Buna rağmen, yanlış veya amacına uygun olmayan şekilde kullanılması durumunda; hayati tehlike arz edebilir, üründe veya çevresinde maddi hasarlara neden olabilir.

Bu kılavuzda belirtilen yanma havası/atık gaz akım boruları sadece bu kılavuzda bahsedilen ürün tipleri ile bağlantılı olarak kullanılabilir.

Bu kılavuzda tarif edilenin dışında bir kullanım veya bunu aşan bir kullanım amacına uygun değildir.

Amacına uygun kullanım için:

- Sisteme ait tüm bileşenlerin birlikte verilen kullanma, montaj ve bakım kılavuzlarının dikkate alınması
- Ürün ve sistemin montaj kurallarına göre kurulumu ve montajı
- Kılavuzlarda yer alan tüm kontrol ve bakım şartlarının yerine getirilmesi de gereklidir.

1.3 Genel emniyet uyarıları

1.3.1 Yetersiz nitelik nedeniyle tehlike

Aşağıdaki çalışmalar sadece yetkili servisler tarafından yapılmalıdır:

- Montaj
- Sökme
- Kurulum
- Devreye alma
- Kontrol ve bakım
- Tamir
- Devre dışı bırakma
- ▶ Güncel teknoloji seviyesine uygun hareket edin.

1.3.2 Atık gaz sızıntısı nedeniyle ölüm tehlikesi

Yanlış monte edilen bir atık gaz hattı nedeniyle atık gaz sızabilir.

- ▶ Ürünü devreye almadan önce komple yanma havası/atık gaz akım borusuna yönelik doğru oturma ve sızdırmazlık durumu kontrol edilmelidir.

Öngörülemez dış etkiler nedeniyle atık gaz hattı zarar görebilir.

- ▶ Yıllık bakım çerçevesinde atık gaz sistemini şu açılardan kontrol edin:
 - dış etmenler, örn. yıpranma ve hasar
 - güvenli boru bağlantıları ve sabitlemeler
- ▶ Bina içindeki açılabilen tüm yanma havası/atık gaz akım borusu kapaklarının, devreye alma ve işletim sırasında daima kapalı olmasını sağlayın.

Hasarlı borulardan ve hasarlı contalardan atık gaz sızabilir. Madeni yağlar contalara zarar verebilirler.

- ▶ Atık gaz sisteminin kurulumunda sadece aynı malzemeden üretilmiş atık gaz boruları kullanın.
- ▶ Hasarlı boruları monte etmeyin.
- ▶ Boruları monte etmeden önce pahlarını alın ve çapaklarından arındırın.
- ▶ Montaj için kesinlikle madeni yağlar kullanmayın.
- ▶ Montajı kolaylaştırmak için sadece su, piyasada yaygın kullanılan sıvı yeşil sabun veya gerekirse birlikte verilen kayar maddeyi kullanın.

1 Emniyet

Atık gaz yolundaki harç artıkları, çapaklar vs. atık gazların gidişini engelleyebilir, bunun sonucunda atık gaz sızdırabilir.

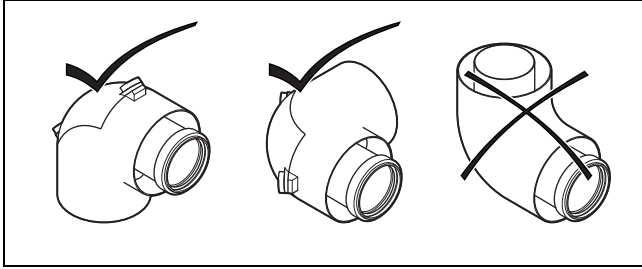
- ▶ Montajdan sonra harç artıklarını, çapakları vs. yanma havası/atık gaz akım borusundan temizleyin.

Duvara veya tavana sabitlenmemiş olan uzatmalar esneyebilir ve ısı nedeniyle genişleme sonucunda bağlantı yerleri ayrılabilir.

- ▶ Her uzatmayı bir boru kelepçesiyle duvara veya tavana sabitleyin. İki boru kelepçesi arasındaki mesafe en fazla uzatmanın uzunluğuna sahip olmalıdır.

Hareketsiz duran yoğunlaşma suyu, atık gaz hattının contalarına zarar verebilir.

- ▶ Yatay atık gaz borusunu ürüne eğimli döşeyin.
 - Ürüne olan eğim: $\geq 3^\circ$ (1 m boru uzunluğu başına 50 mm)



Hatalı bir montaj konumu revizyon kapağının yoğunlaşma suyu sızıntısına neden olur ve korozyon hasarlarına neden olabilir.

- ▶ Revizyon dirseğini şekle uygun olarak monte edin.

Şafttaki keskin kenarlar nedeniyle esnek atık gaz hattı hasar görebilir.

- ▶ Atık gaz hattını 2 kişiyle şafttan geçirin.
- ▶ Esnek atık gaz hattını kesinlikle montaj elemanı olmadan şaftın içinden çekmeye çalışmayın.

1.3.3 Düşük basınç sonucunda çıkan atık gazlar nedeniyle ölüm tehlikesi

Ortam havasına bağlı işletimde ürün, havanın vantilatörler tarafından emilip dışarı atıldığı (örn. havalandırma tesisatları, buhar aspiratörü, çamaşır kurutucusunun dışarı verilen havası) bir ortama monte edilmemelidir. Bu sistemler ortamda düşük basınç oluşturur. Alçak basınç nedeniyle örneğin atık gaz, ağızdan emilerek ve dairesel boşluktan geçirilerek

atık gaz borusu ile şaft arasına veya kaskad atık gaz sisteminden alınarak ve çalışmayan bir ısıtma cihazından montaj odasına emilebilir. Ürünün ve fanın aynı zamanda çalıştırılması mümkün değilse veya yeterli bir hava beslemesi sağlanmışsa, ürün ortam havasına bağlı olarak çalıştırılabilir.

- ▶ Fan ile ürün arasında karşılıklı bir kilitleme oluşturun.

1.3.4 Yıldırım çarpması nedeniyle yangın tehlikesi ve elektronik hasarlar

- ▶ Eğer bina bir paratoner sistemi ile donatılmışsa, yanma havası/atık gaz akım borusunu paratonere bağlayın.
- ▶ Atık gaz borusu (yanma havası/atık gaz akım borusunun bina dışındaki kısımları) metal malzemeler içeriyorsa, atık gaz borusunu topraklayın.

1.3.5 Buzlanma nedeniyle yaralanma tehlikesi

Çatıdan geçirilen bir yanma havası/atık gaz akım borusunda, atık gazın içinde bulunan su buharı, çatı veya çatı yapısı üzerinde buz oluşturabilir.

- ▶ Çatıda oluşacak buzların çatıdan kaymasını sağlayın.

1.3.6 Bacadaki kimyasal tortular nedeniyle korozyon tehlikesi

Önceden sıvı veya katı yakıtlı ısı kazanlarının atık gazı için kullanılan bacalar, yanma havası girişi olarak kullanıma uygun değildir. Bacadaki kimyasal tortular yanma havasını etkileyebilir ve üründe korozyona yol açabilir.

- ▶ Yanma havası beslemesinin aşındırıcı maddeler içermediğinden emin olun.

1.4 CE sertifikası

Isıtma cihazları, 2016/426 Gaz Yakıtlı Cihazlar Yönetmeliği'ne (AB) göre kendi atık gaz sistemine sahip gaz yakıtlı cihazlar olarak sertifikalandırılmıştır. Bu montaj kılavuzu sertifikanın bir parçasıdır ve model onay sertifikasında belirtilir. Bu montaj kılavuzunda yer alan uygulama talimatlarına uyularak, yanma havası/atık gaz akım borusuna yönelik Vaillant ürün numaraları ile işaretli elemanların kullanılabilirlik kontrolü sağlanır. Isıtma cihazlarının montajı sırasında sertifikalı



Vaillant yanma havası/atık gaz boru devresi elemanlarını kullanmazsanız, ısıtma cihazının CE uyumluluęu ortadan kalkar. Bu nedenle mutlaka Vaillant yanma havası/atık gaz sistemlerinin monte edilmesini tavsiye ediyoruz.

1.5 Yönetmelikler (direktifler, kanunlar, standartlar)

- Ulusal yönetmelikleri, standartları, direktifleri, düzenlemeleri ve kanunları dikkate alın.



2 Doküman ile ilgili uyarılar

2 Doküman ile ilgili uyarılar

2.1 Birlikte geçerli olan dokümanların dikkate alınması

- Monte edilen ısıtma cihazının montaj kılavuzunu mutlaka dikkate alın.

2.2 Dokümanların saklanması

- Bu kılavuzu ve ayrıca birlikte geçerli olan tüm belgeleri kullanıcıya teslim edin.

2.3 Kılavuzun geçerliliği

Bu kılavuz sadece birlikte geçerli olan dokümanlarda bahsedilen ısıtma cihazları, bundan sonra "ürün" olarak anılacaktır, için geçerlidir. Sisteme genel bakış bölümündeki tablolar aşağıdaki grupelemaya göre.

| Ürün | Ürün numarası | Grup |
|----------------------------------|---------------|------|
| 18/24 AS/1-1 (H-TR) ecoTEC intro | 0010026099 | 1 |
| 24/28 AS/1-1 (H-TR) ecoTEC intro | 0010026100 | 2 |

3 Sisteme genel bakış

3.1 Sistem gereklilikleri

3.1.1 Boru uzunlukları gereklilikleri

Soğuk alanda (ısıtılmamış odalar ve/veya dış ortam) maksimum boru uzunluğu 5 m'dir.

Toplam boru uzunluğu tablolarda verilen yatay alanlara yönelik 87° dirsekleri ve baca içi dönüş dirseğini kapsar.

Geçerlilik: Yanma Havası/Atık Gaz Akım Borusu \varnothing 60/100 mm

İlave saptırmalarda maksimum boru uzunluğu şu şekilde kısırlar: her 87° dirsek başına 1 m, her 45° dirsek başına 0,5 m.

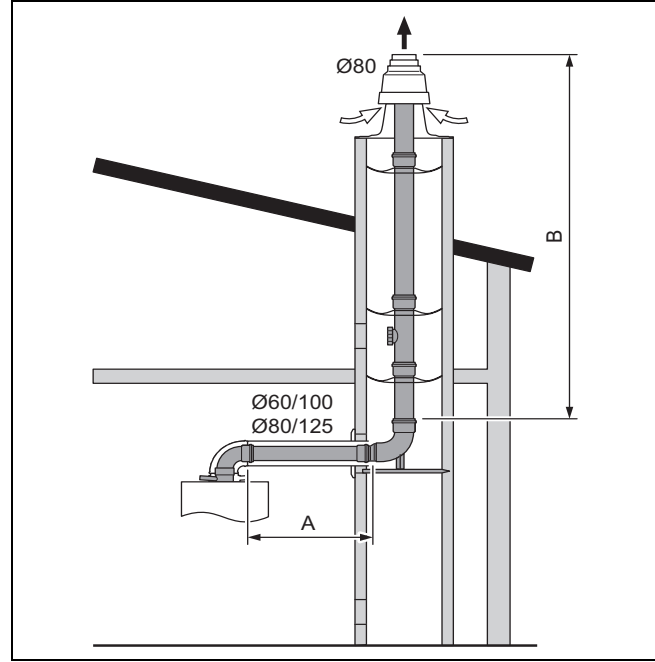
Geçerlilik: Yanma Havası/Atık Gaz Akım Borusu \varnothing 80/125 mm

VEYA Yanma havası/atık gaz akım borusu \varnothing 80/80 mm

İlave saptırmalarda maksimum boru uzunluğu şu şekilde kısırlar: her 87° dirsek başına 2,5 m, her 45° dirsek başına 1 m ve her revizyon T parçası başına 2,5 m.

3.2 Şaft bağlantısının \varnothing 80 mm sabit atık gaz borusuna (PP) monte edilmesi

Geçerlilik: \varnothing 80



- Sistemin montajına ilgili boru uzunluğu tablolarına uyararak sabit atık gaz borusunun montajı (→ sayfa 19) ile başlayın.

Geçerlilik: Yanma Havası/Atık Gaz Akım Borusu \varnothing 60/100 mm

| Sistem ürün no.: 303920 Ortam havasından bağımsız Yuvarlak şaft: En az 130 mm Köşeli şaft: En az 120 x 120 mm | | | |
|--|----------------------|----------------------|-------------------|
| Grup | A _{max} [m] | B _{max} [m] | 87° dirsek sayısı |
| 1 | 3 | 8 | 2 |
| 2 | 3 | 10 | 2 |

| Sistem ürün no.: 303920 Ortam havasından bağımsız Yuvarlak şaft: En az 150 mm Köşeli şaft: En az 130 x 130 mm | | | |
|--|----------------------|----------------------|-------------------|
| Grup | A _{max} [m] | B _{max} [m] | 87° dirsek sayısı |
| 1 | 3 | 12 | 2 |
| 2 | 3 | 15 | 2 |

| Sistem ürün no.: 303920 Ortam havasından bağımsız Yuvarlak şaft: En az 180 mm Köşeli şaft: En az 140 x 140 mm | | | |
|--|----------------------|----------------------|-------------------|
| Grup | A _{max} [m] | B _{max} [m] | 87° dirsek sayısı |
| 1 | 3 | 20 | 2 |
| 2 | 3 | 25 | 2 |

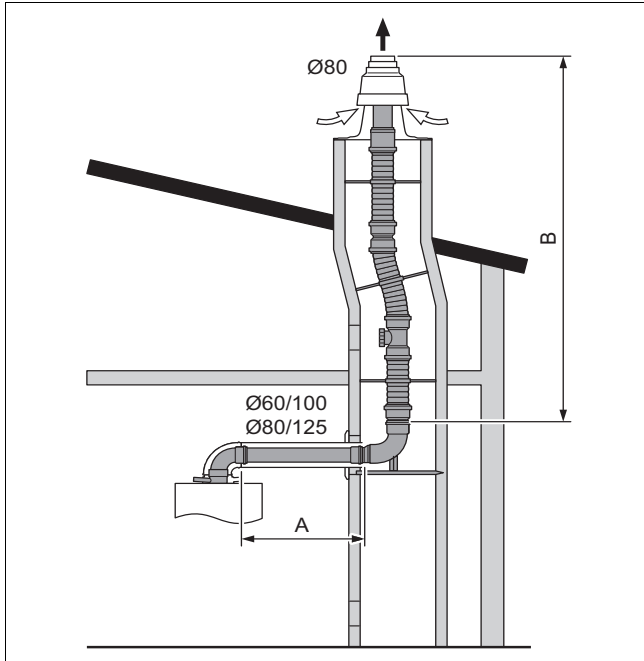
Geçerlilik: Yanma Havası/Atık Gaz Akım Borusu \varnothing 80/125 mm

| Sistem ürün no.: 303250 Ortam havasından bağımsız Yuvarlak şaft: En az 130 mm Köşeli şaft: En az 120 x 120 mm | | |
|--|--------------------------|-------------------|
| Grup | (A+B) _{max} [m] | 87° dirsek sayısı |
| 1 | 11 | 2 |
| 2 | 13 | 2 |

| Sistem ürün no.: 303250 Ortam havasından bağımsız Yuvarlak şaft: En az 150 mm Köşeli şaft: En az 130 x 130 mm | | |
|--|------------------------|-------------------|
| Grup | A+B _{max} [m] | 87° dirsek sayısı |
| 1 | 13 | 2 |
| 2 | 16 | 2 |

| Sistem ürün no.: 303250 Ortam havasından bağımsız Yuvarlak şaft: En az 180 mm Köşeli şaft: En az 140 x 140 mm | | |
|--|------------------------|-------------------|
| Grup | A+B _{max} [m] | 87° dirsek sayısı |
| 1 | 20 | 2 |
| 2 | 26 | 2 |

3.3 Şaft bağlantısının \varnothing 80 mm esnek atık gaz borusuna (PP) monte edilmesi

Geçerlilik: \varnothing 80

- Sistemin montajına ilgili boru uzunluğu tablolarına uyararak esnek atık gaz borusunun montajı (→ sayfa 19) ile başlayın.

Geçerlilik: Yanma Havası/Atık Gaz Akım Borusu \varnothing 60/100 mm

| Sistem ürün no.: 303920 Ortam havasından bağımsız Yuvarlak şaft: En az 130 mm Köşeli şaft: En az 120 x 120 mm | | | |
|--|----------------------|----------------------|-------------------|
| Grup | A _{max} [m] | B _{max} [m] | 87° dirsek sayısı |
| 1 | 3 | 8 | 2 |
| 2 | 3 | 10 | 2 |

| Sistem ürün no.: 303920 Ortam havasından bağımsız Yuvarlak şaft: En az 150 mm Köşeli şaft: En az 130 x 130 mm | | | |
|--|----------------------|----------------------|-------------------|
| Grup | A _{max} [m] | B _{max} [m] | 87° dirsek sayısı |
| 1 | 3 | 12 | 2 |
| 2 | 3 | 15 | 2 |

| Sistem ürün no.: 303920 Ortam havasından bağımsız Yuvarlak şaft: En az 180 mm Köşeli şaft: En az 140 x 140 mm | | | |
|--|----------------------|----------------------|-------------------|
| Grup | A _{max} [m] | B _{max} [m] | 87° dirsek sayısı |
| 1 | 3 | 20 | 2 |
| 2 | 3 | 25 | 2 |

Geçerlilik: Yanma Havası/Atık Gaz Akım Borusu \varnothing 80/125 mm

| Sistem ürün no.: 303250 Ortam havasından bağımsız Yuvarlak şaft: En az 130 mm Köşeli şaft: En az 120 x 120 mm | | |
|--|--------------------------|-------------------|
| Grup | (A+B) _{max} [m] | 87° dirsek sayısı |
| 1 | 11 | 2 |
| 2 | 13 | 2 |

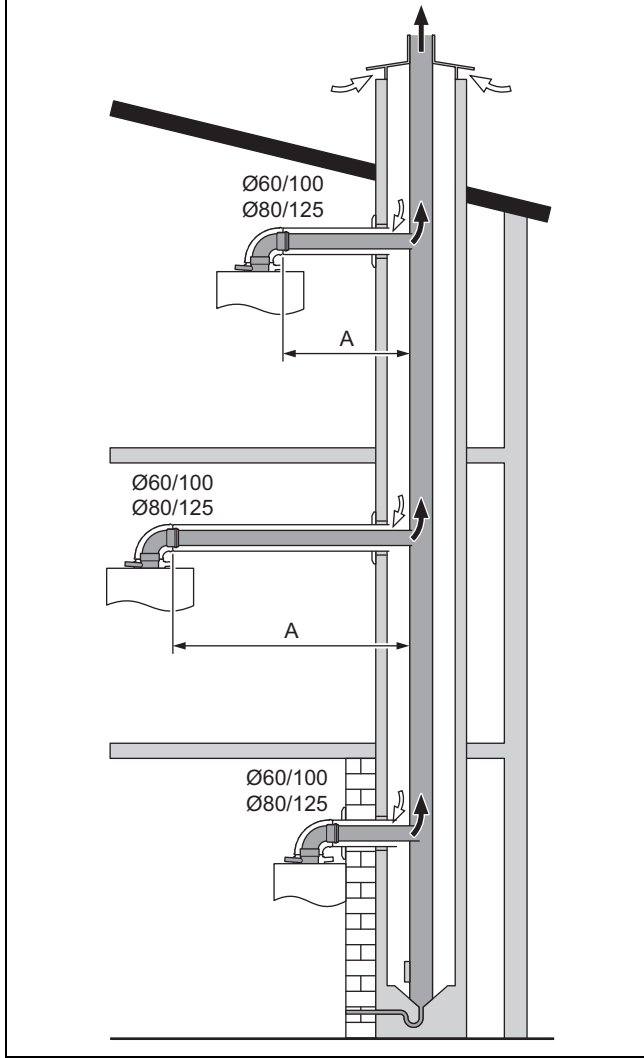
| Sistem ürün no.: 303250 Ortam havasından bağımsız Yuvarlak şaft: En az 150 mm Köşeli şaft: En az 130 x 130 mm | | |
|--|--------------------------|-------------------|
| Grup | (A+B) _{max} [m] | 87° dirsek sayısı |
| 1 | 13 | 2 |
| 2 | 16 | 2 |

| Sistem ürün no.: 303250 Ortam havasından bağımsız Yuvarlak şaft: En az 180 mm Köşeli şaft: En az 140 x 140 mm | | |
|--|------------------------|-------------------|
| Grup | A+B _{max} [m] | 87° dirsek sayısı |
| 1 | 20 | 2 |
| 2 | 26 | 2 |

3 Sisteme genel bakış

3.4 Şaft bağlantısının yanma havası/atık gaz sistemine monte edilmesi

Geçerlilik: Yanma Havası/Atık Gaz Akım Borusu \varnothing 60/100 mm
VEYA Yanma Havası/Atık Gaz Akım Borusu \varnothing 80/125 mm

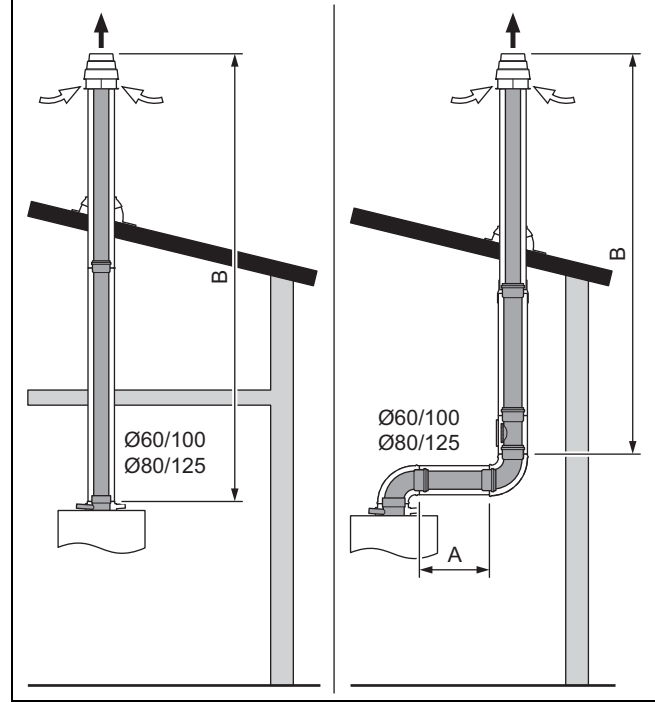


1. Bu tip bir sistem/tesisat için, ısıtma cihazını yalnızca doğal çekişli bacalara bağlayın.
 - Çoklu baca sistemlerinden gelen yoğuşma suyu ısıtma cihazına akmamalıdır.
2. Bacanın boyutlarını kontrol edin ve baca üreticisinin verdiği izinleri dikkate alın.
 - Çoklu baca sistemlerinden gelen yoğuşma suyu ısıtma cihazına akmamalıdır.
3. Sistemin montajına ilgili boru uzunluğu tablolarına uyarak bağlantının yanma havası/atık gaz sistemine montajı (→ sayfa 29) ile başlayın.

| Sistem ürün no.: 303923, 303208 | | |
|---------------------------------|---------------|-------------------|
| Grup | A_{max} [m] | 87° dirsek sayısı |
| tümü | 3 | 3 |

3.5 Düz ve eğimli çatılardan dikey çatı çıkış sisteminin monte edilmesi

Geçerlilik: Yanma Havası/Atık Gaz Akım Borusu \varnothing 60/100 mm
VEYA Yanma Havası/Atık Gaz Akım Borusu \varnothing 80/125 mm



- Sistemin montajına ilgili boru uzunluğu tablolarına uyarak eğimli/düz çatılara yönelik çatı çıkış sisteminin montajı (→ sayfa 26) ile başlayın.

Geçerlilik: Yanma Havası/Atık Gaz Akım Borusu \varnothing 60/100 mm

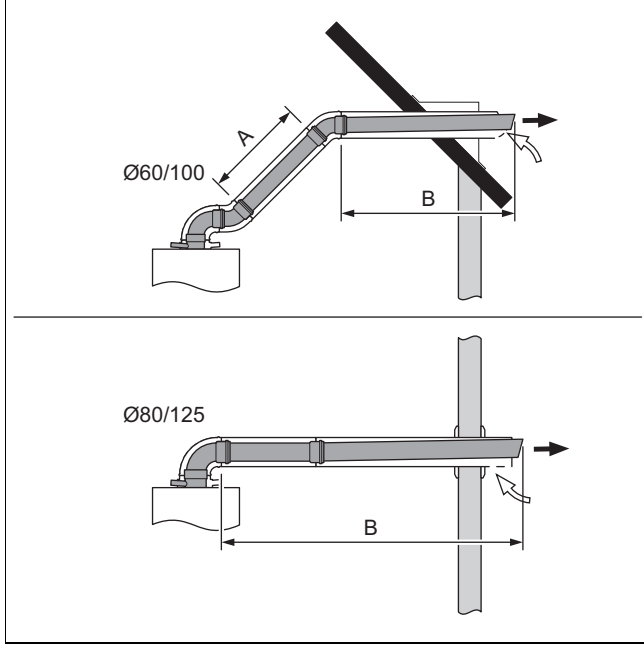
| Sistem ürün no.: 0020220656, 0020220657 Ortam havasından bağımsız | | |
|--|-------------------|-------------------|
| Grup | $(A+B)_{max}$ [m] | 87° dirsek sayısı |
| tümü | 10 | - |

Geçerlilik: Yanma Havası/Atık Gaz Akım Borusu \varnothing 80/125 mm

| Sistem ürün no.: 303200, 303201 Ortam havasından bağımsız | | |
|--|-------------------|-------------------|
| Grup | $(A+B)_{max}$ [m] | 87° dirsek sayısı |
| 1 | 16 | - |
| 2 | 20 | - |

3.6 Yatay hava akım borusunun monte edilmesi

Geçerlilik: Yanma Havası/Atık Gaz Akım Borusu \varnothing 60/100 mm
VEYA Yanma Havası/Atık Gaz Akım Borusu \varnothing 80/125 mm



- Sistemin montajına ilgili boru uzunluğu tablolarına uyarak yatay duvar/çatı kılavuzunun montajı (→ sayfa 27) ile başlayın.

Geçerlilik: Yanma Havası/Atık Gaz Akım Borusu \varnothing 60/100 mm

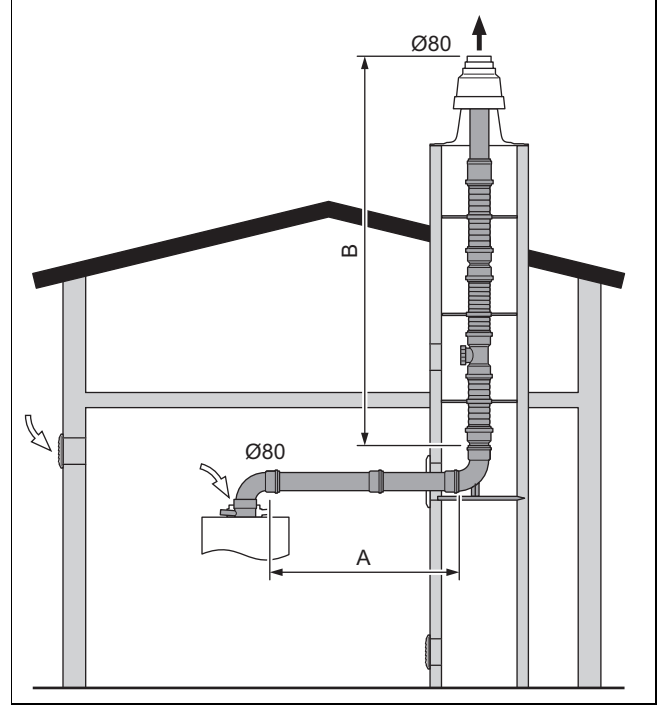
| Sistem ürün no.: 0020219516 Ortam havasından bağımsız | | |
|--|--------------------------|-------------------|
| Grup | (A+B) _{max} [m] | 87° dirsek sayısı |
| tümü | 9 | 1 |

Geçerlilik: Yanma Havası/Atık Gaz Akım Borusu \varnothing 80/125 mm

| Sistem ürün no.: 303209 Ortam havasından bağımsız | | |
|--|--------------------------|-------------------|
| Grup | (A+B) _{max} [m] | 87° dirsek sayısı |
| 1 | 16 | 1 |
| 2 | 20 | 1 |

3.7 Şaft bağlantısının \varnothing 80 mm esnek atık gaz borusuna (oda havasına bağlı) monte edilmesi

Geçerlilik: \varnothing 80



1. Sistemin montajına ilgili boru uzunluğu tablolarına uyarak sabit atık gaz borusunun montajı (→ sayfa 19) ile başlayın.

Geçerlilik: Yanma havası/atık gaz akım borusu \varnothing 80/80 mm

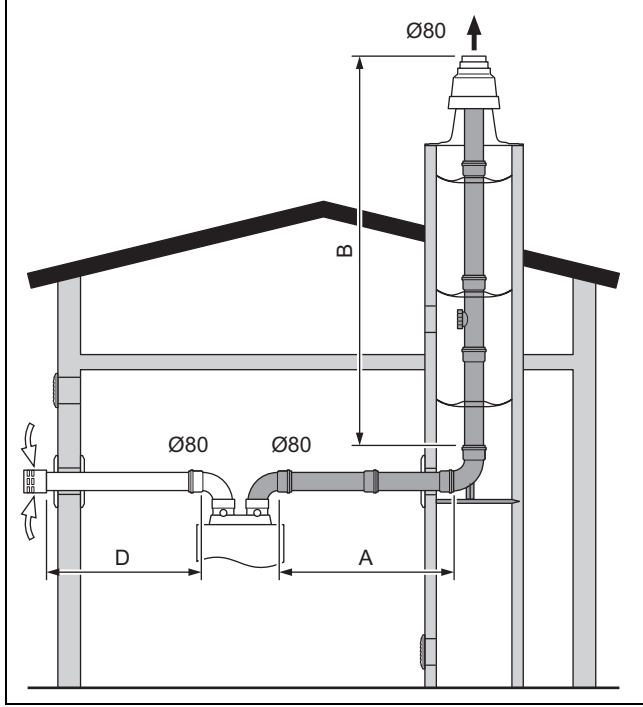
| Sistem ürün no.: 303265 Ortam havasına bağlı Yuvarlak şaft: En az 140 mm Köşeli şaft: En az 120 x 120 mm | | |
|---|--------------------------|-------------------|
| Grup | (A+B) _{max} [m] | 87° dirsek sayısı |
| 1 | 20 | 2 |
| 2 | 25 | 2 |

2. Bağlantıyı sabit atık gaz borusuna (PP) monte edin. (→ sayfa 20)

3 Sisteme genel bakış

3.8 Ayrı hava girişi olan $\varnothing 80$ mm (PP) sabit atık gaz borusuna şaft bağlantısının monte edilmesi

Geçerlilik: $\varnothing 80$



1. Sistemin montajına ilgili boru uzunluğu tablolarına uyarak sabit atık gaz borusunun montajı (→ sayfa 19) ile başlayın.

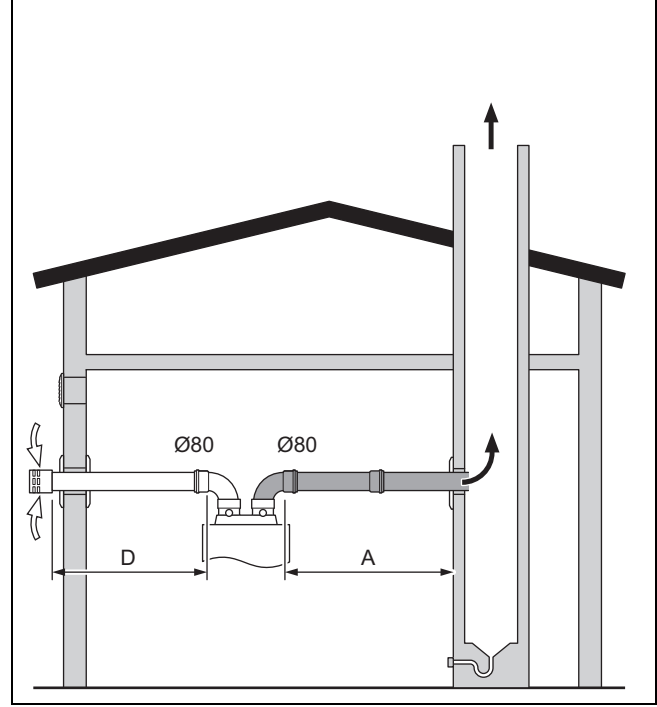
Geçerlilik: Yanma havası/atık gaz akım borusu $\varnothing 80/80$ mm

| Sistem ürün no.: 303265 | | | | |
|---------------------------------|----------------------------|----------------------|----------------------|-------------------|
| Ortam havasından bağımsız | | | | |
| Yuvarlak şaft: En az 140 mm | | | | |
| Köşeli şaft: En az 120 x 120 mm | | | | |
| Grup | (A+B+D) _{max} [m] | B _{max} [m] | D _{max} [m] | 87° dirsek sayısı |
| 1 | 24 | 22 | 12 | - |
| 2 | 30 | 28 | 15 | - |

2. Bağlantıyı sabit atık gaz borusuna (PP) monte edin. (→ sayfa 20)
3. Hava girişinin şaft/duvar bağlantısını monte edin. (→ sayfa 22)

3.9 Ayrılmış hava girişi ile alçak basınç şaft bağlantısının atık gaz borusuna monte edilmesi (Tekli ve çoklu yerleşimli)

Geçerlilik: $\varnothing 80$



1. Sistemin montajına ilgili boru uzunluğu tablolarına uyarak şaft bağlantısının alçak basınç atık gaz borusunun montajı (→ sayfa 30) ile başlayın.

Geçerlilik: Yanma havası/atık gaz akım borusu $\varnothing 80/80$ mm

| Sistem ürün no.: 303263 + 300941 | | | |
|----------------------------------|------------------------|------------------------|-------------------|
| Ortam havasından bağımsız | | | |
| Yuvarlak şaft: En az 140 mm | | | |
| Köşeli şaft: En az 120 x 120 mm | | | |
| Grup | (A) _{max} [m] | (D) _{max} [m] | 87° dirsek sayısı |
| 1 | 3 | 12 | 5 |
| 2 | 3 | 15 | 5 |

2. Hava girişinin şaft/duvar bağlantısını monte edin. (→ sayfa 22)
3. Yatay atık gaz hattını ve gerekirse hava hattını monte edin. (→ sayfa 21)

Sertifikalı yanma havası/atık gaz akım boruları ve bileşenler 4

4 Sertifikalı yanma havası/atık gaz akım boruları ve bileşenler

Aşağıdaki tablolarda, sistem sertifikası çerçevesinde izin verilen yanma havası/atık gaz akım boruları ve sertifikalı bileşenleri yer almaktadır.

Bu bölümde yer alan aşağıdaki tablolar aşağıdaki gruplamalara yöneliktir.

Ülkenizde tüm yanma havası/atık gaz akım boruları ve bileşenleri kullanıma sunulmamıştır.

4.1 Yanma Havası/Atık Gaz Akım Borusu ø 60/100 mm

Geçerlilik: Yanma Havası/Atık Gaz Akım Borusu ø 60/100 mm

4.1.1 Sisteme genel bakış

| Sistem grubu | Ürün No. | Yanma havası/atık gaz akım borusu |
|--------------|--------------------------|--|
| A | 0020220656 0020220657 | Dikey çatı geçişi (siyah, RAL 9005) Dikey çatı geçişi (kırmızı, RAL 8023) |
| B | 0020219516 | Yatay duvar/çatı geçişi |
| C | 303920 | ø 80 sabit/esnek atık gaz borusuna konsantrik şaft bağlantısı |
| D | 303923 | Yanma havası/atık gaz akım borularına konsantrik şaft bağlantısı |

4.1.2 Yapı elemanları

| | Ürün No. | A | B | C | D |
|--|------------|---|---|---|---|
| Hermetik sistem (PP) Çap 60/100 mm | | | | | |
| Uzatma (PP) - konsantrik - 0,5 m | 303902 | X | X | X | X |
| Uzatma (PP) - konsantrik - 1,0 m | 303903 | X | X | X | X |
| Uzatma (PP)- konsantrik - 2,0 m | 303905 | X | X | X | |
| Dirsek (PP) - konsantrik (2 adet) 45° | 303911 | X | X | X | X |
| Dirsek (PP), konsantrik 87° | 303910 | X | X | X | X |
| Temizleme kapağı (PP) - 0,25 m | 303918 | X | X | X | X |
| Ayırma tertibatı (PP) | 303915 | X | X | X | X |
| Dirsek (PP) - konsantrik 87° (PP) temizleme kapaklı (ortam havasından bağımsız işletim için) | 303916 | X | X | X | X |
| Hava emişli temizleme kapağı (ortam havasına bağlı işletim için, 303916 ile bağlantılı) | 303924 | | | X | |
| Teleskobik baca uzatma (PP) - 0,5 m - 0,8 m | 303906 | X | X | X | X |
| Uzatma parçası | 303919 | X | | | |
| Duvar geçiş borusu | 303840 | | X | | |
| Boru kelepçesi 140 mm (5 adet) - Çap 100 mm | 303821 | X | X | X | X |
| Boru kelepçesi 200 mm (5 adet) - Çap 100 mm | 303921 | X | X | X | X |
| Sistem atık gaz hattı (PP), sabit Çap 80 mm | | | | | |
| Uzatma, atık gaz borusu (PP) - 0,5 m | 303252 | | | X | |
| Uzatma, atık gaz borusu (PP) - 1,0 m | 303253 | | | X | |
| Uzatma, atık gaz borusu (PP) - 2,0 m | 303255 | | | X | |
| Uzatma seti, atık gaz borusu (PP) 3 x 2 m, 1 x 1 m, 1 x 0,5 m, 7 dayama parçası | 0020063135 | | | X | |
| Uzatma seti - atık gaz borusu (PP) 4 x 2 m, 1 x 1 m, 2 x 0,5 m, 7 dayama parçası | 0020063136 | | | X | |
| Uzatma, atık gaz borusu (PP) - 0,25 m, temizleme kapağı ile | 303256 | | | X | |
| Dirsek, atık gaz borusu (PP) - 15° | 303257 | | | X | |
| Dirsek, atık gaz borusu (PP) - 30° | 303258 | | | X | |
| Dirsek, atık gaz borusu (PP) - 45° | 303259 | | | X | |
| Dayama parçası (7 adet) - ø 80 mm | 009494 | | | X | |
| Sistem atık gaz hattı (PP), esnek Çap 80 mm | | | | | |

4 Sertifikalı yanma havası/atık gaz akım boruları ve bileşenler

| | Ürün No. | A | B | C | D |
|--|------------|---|---|---|---|
| Set 1: Esnek atık gaz borusu temel elemanları (PP) | 303510 | | | X | |
| Set 2: Esnek atık gaz borusu için temizleme elemanı (PP) (T parçası) | 303511 | | | X | |
| Set 3: Esnek atık gaz borusu için bağlantı parçası (PP) - 0,13 m | 303512 | | | X | |
| Set 4: Esnek atık gaz borusu için montaj yardımı | 303513 | | | X | |
| Set 5: 15 m esnek atık gaz borusu (PP) ve 7 dayama parçası | 303514 | | | X | |
| Set 6: Metal baca çıkış şapkası için temel elemanlar | 0020021008 | | | X | |
| Esnek atık gaz borusu dayama parçası (7 adet) | 0020042771 | | | X | |
| Sistem atık gaz hattı (PP), esnek Çap 60 mm | | | | | |
| Esnek atık gaz borusu için temel elemanlar (PP) | 0020077524 | | | | |
| Esnek çift atık gaz borusu için temel elemanlar (PP) | 0020106046 | | | | |
| Esnek atık gaz borusu (PP) için bağlantı elemanı (PP) | 0020077525 | | | | |
| Esnek atık gaz borusu (PP) için 15 m kablolu montaj yardımı | 0020077526 | | | | |
| Esnek atık gaz borusu (PP) - 15 m | 0020077527 | | | | |
| Esnek atık gaz borusu (PP) - 50 m | 0020077883 | | | | |
| Paslanmaz çelik baca çıkış şapkası için esnek atık gaz borusu (PP) temel elemanlar | 0020095594 | | | | |
| Temizleme elemanı (PP) - Esnek atık gaz borusu (PP) için T parçası | 0020095595 | | | | |
| Sistemler arası atık gaz elemanları | | | | | |
| Çatı üzeri uzatması (PP) - 1,0 m - ø 125 mm (siyah) | 303002 | X | | | |
| Çatı üzeri uzatması (PP) - 1,0 m - ø 125 mm (kırmızı) | 303003 | X | | | |
| Eğimli çatılar için oluklu kiremit (siyah) | 009076 | X | | | |
| Eğimli çatılar için oluklu kiremit (kırmızı) | 300850 | X | | | |
| Klöber sistemi için adaptör (siyah) | 009058 | X | | | |
| Klöber sistemi için adaptör (kırmızı) | 009080 | X | | | |
| Düz çatı boğazı | 009056 | X | | | |
| Koruyucu ızgara | 300712 | | X | | |
| Dikey çatı çıkış sistemi için buz tutma ızgarası (siyah) | 303096 | X | | | |
| Yatay çatı geçişi için buz tutma ızgarası | 300865 | | X | | |
| Üniversal çatı plakası, eğimli çatı (siyah) | 0020064750 | X | | | |
| Üniversal çatı plakası, eğimli çatı (kırmızı) | 0020064751 | X | | | |
| Şaftın üst kısmı (PP) - ø 80 | 303963 | | | X | |
| Şaftın üst kısmı (paslanmaz çelik) - ø 80 | 0020021007 | | | X | |
| Uç boru (paslanmaz çelik) - 1,0 m - ø 80 | 0020025741 | | | X | |

4.2 Yanma Havası/Atık Gaz Akım Borusu ø 80/125 mm

Geçerlilik: Yanma Havası/Atık Gaz Akım Borusu ø 80/125 mm

4.2.1 Sisteme genel bakış

| Sistem grubu | Ürün No. | Yanma havası/atık gaz akım borusu |
|--------------|------------------|--|
| A | 303200 303201 | Dikey çatı geçişi (siyah, RAL 9005) Dikey çatı geçişi (kırmızı, RAL 8023) |
| B | 303209 | Yatay duvar/çatı geçişi |
| C | 303250 | ø 80 sabit/esnek atık gaz hattına ve ø 100 esnek atık gaz hattına konsantrik şaft bağlantısı |
| D | 303208 | Yanma havası/atık gaz akım borularına konsantrik şaft bağlantısı |

Sertifikalı yanma havası/atık gaz akım boruları ve bileşenler 4

4.2.2 Yapı elemanları

| | Ürün No. | A | B | C | D |
|--|------------|-----------------|---|---|---|
| Hermetik sistem (PP) Çap 80/125 mm | | | | | |
| Yanma havası/Atık gaz akım borusu bağlantı parçası | 0020147469 | X | X | X | X |
| Uzatma (PP) - konsantrik - 0,5 m | 303202 | X | X | X | X |
| Uzatma (PP) - konsantrik - 1,0 m | 303203 | X | X | X | X |
| Uzatma (PP)- konsantrik - 2,0 m | 303205 | X | X | X | X |
| Dirsek (PP) (2 adet) - konsantrik - 45° | 303211 | X | X | X | X |
| Dirsek (PP) - konsantrik - 87° | 303210 | X | X | X | X |
| Temizleme kapağı (PP) - 0,25 m | 303218 | X | X | X | X |
| Ayırma tertibatı (PP) | 303215 | X | X | X | X |
| Temizleme kapağı ile dirsek (PP) - konsantrik - 87° (ortam havasından bağımsız işletim için) | 303217 | X | X | X | X |
| Temizleme kapağı (ortam havasına bağlı işletim için, 303217 ile bağlantılı) | 0020171839 | | | X | |
| Boru kelepçesi (5 adet) - Çap 125 mm | 303616 | | | X | X |
| Ayrı hava girişi için temel set - ø 80 mm | 0020021006 | | | X | |
| Sistem atık gaz hattı (PP), sabit ø 80 mm | | | | | |
| Uzatma, atık gaz hattı (PP) - 0,5 m - Çap 80 mm | 303252 | | | X | |
| Uzatma, atık gaz borusu (PP) - 1,0 m | 303253 | | | X | |
| Uzatma, atık gaz borusu (PP) - 2,0 m | 303255 | | | X | |
| Uzatma seti, atık gaz borusu (PP) 3 x 2 m, 1 x 1 m, 1 x 0,5 m, 7 dayama parçası | 0020063135 | | | X | |
| Uzatma seti, atık gaz borusu (PP) 4 x 2 m, 1 x 1 m, 2 x 0,5 m, 7 dayama parçası | 0020063136 | | | X | |
| Uzatma, atık gaz borusu (PP) - 0,25 m, temizleme kapağı ile | 303256 | | | X | |
| Dirsek, atık gaz borusu (PP) - 15° | 303257 | | | X | |
| Dirsek, atık gaz borusu (PP) - 30° | 303258 | | | X | |
| Dirsek, atık gaz borusu (PP) - 45° | 303259 | | | X | |
| Dayama parçası (7 adet) - ø 80 mm | 009494 | | | X | |
| Sistem atık gaz hattı (PP), esnek Çap 80 mm | | | | | |
| Set 1: Esnek atık gaz borusu temel elemanları (PP) | 303510 | | | X | |
| Set 2: Esnek atık gaz borusu için temizleme elemanı (PP) (T parçası) | 303511 | X ¹⁾ | | X | |
| Set 3: Esnek atık gaz borusu için bağlantı parçası (PP) - 0,13 m | 303512 | X ¹⁾ | | X | |
| Set 4: Esnek atık gaz borusu için montaj yardımı | 303513 | X ¹⁾ | | X | |
| Set 5: 15 m esnek atık gaz borusu (PP) ve 7 dayama parçası | 303514 | X ¹⁾ | | X | |
| Set 6: Metal baca çıkış şapkası için temel elemanlar | 0020021008 | X ¹⁾ | | X | |
| Esnek atık gaz borusu dayama parçası (7 adet) | 0020042771 | X ¹⁾ | | X | |
| Sistem atık gaz hattı (PP), esnek Çap 100 mm | | | | | |
| Set 1: Esnek atık gaz borusu temel elemanları (PP) | 303516 | | | X | |
| Set 2: Esnek atık gaz borusu için temizleme elemanı (PP) (T parçası) | 303517 | | | X | |
| Set 3: Esnek atık gaz borusu için bağlantı parçası (PP) - 0,13 m | 303518 | | | X | |
| Set 4: Esnek atık gaz borusu için montaj yardımı | 303519 | | | X | |
| Set 5: 15 m esnek atık gaz borusu (PP) ve 7 dayama parçası | 303520 | | | X | |
| Set 6: 7,5 m esnek atık gaz borusu (PP) ve 4 dayama parçası | 0020004961 | | | X | |
| Set 7: 25 m esnek atık gaz borusu (PP) ve 12 dayama parçası | 0020146336 | | | X | |
| Esnek atık gaz borusu dayama parçası (7 adet) | 0020052281 | | | X | |
| Sistemler arası atık gaz elemanları | | | | | |
| Çatı üzeri uzatması (PP) - 1,0 m - ø 125 mm (siyah) | 303002 | X | | | |
| Çatı üzeri uzatması (PP) - 1,0 m - ø 125 mm (kırmızı) | 303003 | X | | | |
| 1) Dikey çatı çıkış sistemli esnek atık gaz hattının montajına dikkat edin. | | | | | |

4 Sertifikalı yanma havası/atık gaz akım boruları ve bileşenler

| | Ürün No. | A | B | C | D |
|---|------------|---|---|---|---|
| Eğimli çatılar için oluklu kiremit (siyah) | 009076 | X | | | |
| Eğimli çatılar için oluklu kiremit (kırmızı) | 300850 | X | | | |
| Klöber sistemi için adaptör (siyah) | 009058 | X | | | |
| Klöber sistemi için adaptör (kırmızı) | 009080 | X | | | |
| Düz çatı boğazı | 009056 | X | | | |
| Dikey çatı çıkışı için buz tutma ızgarası | 303096 | X | | | |
| Yatay çatı geçişi için buz tutma ızgarası | 300865 | | X | | |
| Üniversal çatı plakası, eğimli çatı (siyah) | 0020064750 | X | | | |
| Üniversal çatı plakası, eğimli çatı (kırmızı) | 0020064751 | X | | | |
| Şaftın üst kısmı (PP) ø 80 | 303963 | | | X | |
| Şaftın üst kısmı (paslanmaz çelik) ø 80 | 0020021007 | | | X | |
| Uç boru (paslanmaz çelik) - 1,0 m - ø 80 | 0020025741 | | | X | |
| 1) Dikey çatı çıkış sistemli esnek atık gaz hattının montajına dikkat edin. | | | | | |

4.3 Çapı 80/80 mm olan sisteme genel bakış

Geçerlilik: Yanma havası/atık gaz akım borusu ø 80/80 mm

4.3.1 Sisteme genel bakış

| Sistem grubu | Ürün No. | Yanma havası/atık gaz akım borusu |
|--------------|-----------------|--|
| A | 303265 | Şaft montajı için destek rayı ile baca içi dönüş dirseği |
| B | 303263 + 300941 | Vakum için atık gaz hattına şaft bağlantısı |

4.3.2 Yapı elemanları

| Yapı elemanları | Ürün No. | A | B |
|--|------------|---|---|
| Sistem atık gaz borusu (PP) - sabit - 80 mm çapında | | | |
| Yanma havası/Atık gaz akım borusu bağlantı parçası | 0020147470 | X | |
| Uzatmalar, atık gaz borusu (PP) - 0,5 m | 303252 | X | X |
| Uzatmalar, atık gaz borusu (PP) - 1,0 m | 303253 | X | X |
| Uzatmalar, atık gaz borusu (PP) - 2,0 m | 303255 | X | X |
| Uzatma seti, atık gaz borusu (PP) 3 x 2 m, 1 x 1 m, 1 x 0,5 m, 7 dayama parçası | 0020063135 | X | |
| Uzatma seti, atık gaz borusu (PP) 4 x 2 m, 1 x 1 m, 2 x 0,5 m, 7 dayama parçası | 0020063136 | X | |
| Uzatma atık gaz borusu (PP) - 0,25 m, temizleme kapağı ile | 303256 | X | X |
| Dirsek, atık gaz borusu (PP) - 15° | 303257 | X | X |
| Dirsek, atık gaz borusu (PP) - 30° | 303258 | X | X |
| Dirsek, atık gaz borusu (PP) - 45° | 303259 | X | X |
| Dirsek, atık gaz borusu (PP) - 87° | 303263 | X | X |
| Dayama parçası - (7 adet) | 009494 | X | |
| Revizyon T parçası (PP) - 87° | 303264 | X | X |
| Duvar rozeti | 009477 | X | |
| Boru kelepçeleri (5 adet) | 300940 | X | |
| Rüzgar koruması | 300941 | X | X |
| Baca çıkış şapkası (PP) - 80 mm çapında | 303963 | X | X |
| Baca çıkış şapkası (paslanmaz çelik) - 80 mm çapında | 0020021007 | X | |
| Uç boru (paslanmaz çelik) - 1,0 m - 80 mm çapında | 0020025741 | X | |

Yanma havası/atık gaz akım boruları teslimat kapsamı 5

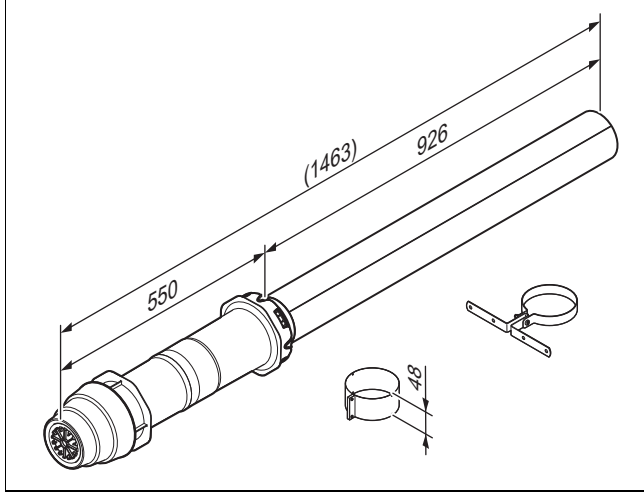
5 Yanma havası/atık gaz akım boruları teslimat kapsamı

5.1 Yanma Havası/Atık Gaz Akım Borusu \varnothing 60/100 mm

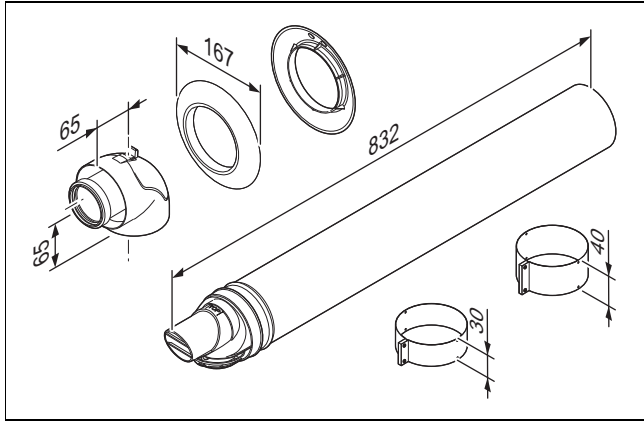
Geçerlilik: Yanma Havası/Atık Gaz Akım Borusu \varnothing 60/100 mm

5.1.1 Teslimat kapsamı

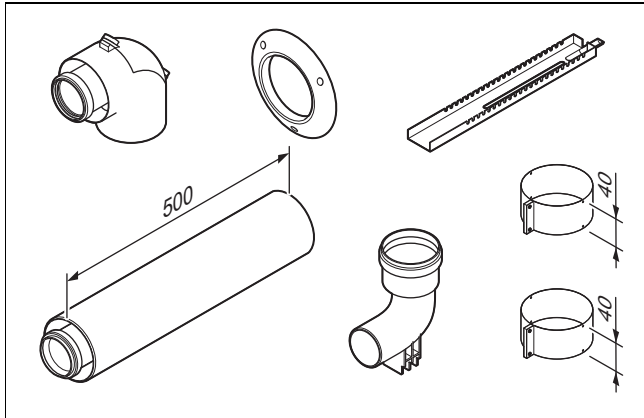
0020220656 ve 0020220657



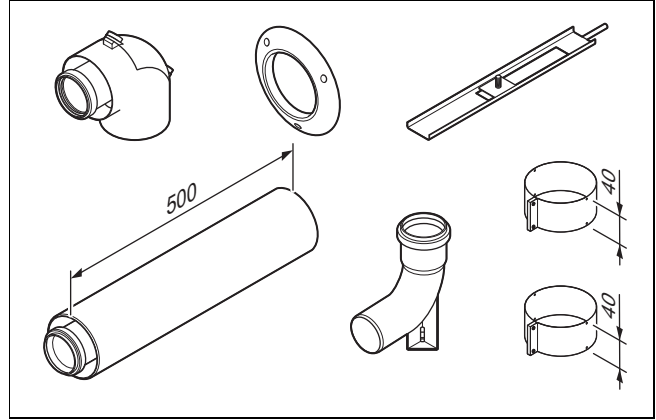
0020219516



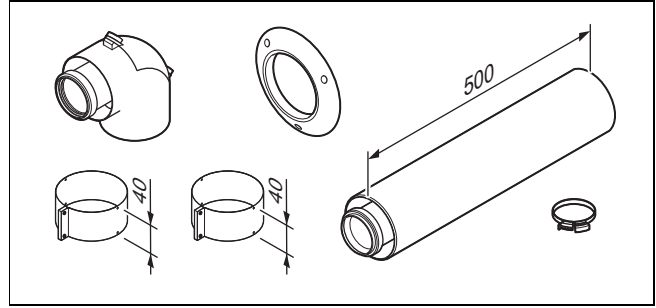
303920



0020077523



303923

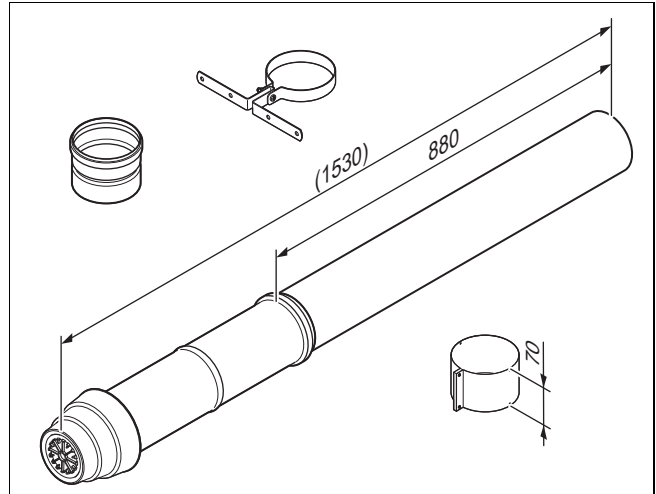


5.2 Yanma Havası/Atık Gaz Akım Borusu \varnothing 80/125 mm

Geçerlilik: Yanma Havası/Atık Gaz Akım Borusu \varnothing 80/125 mm

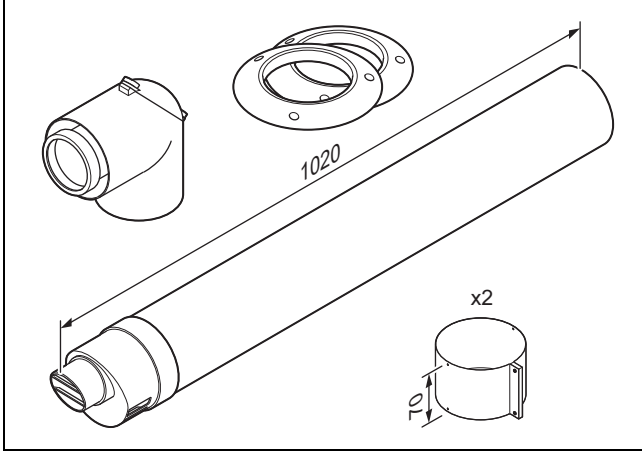
5.2.1 Teslimat kapsamı

303200 ve 303201

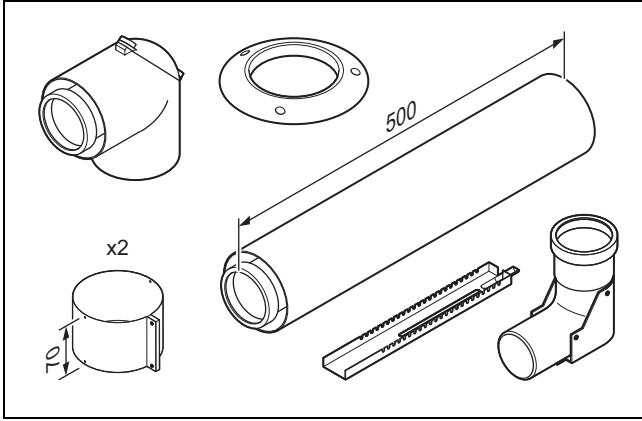


6 Montaj

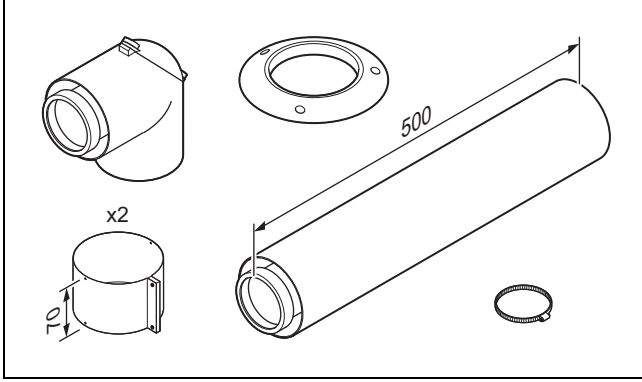
303209



303250



303208

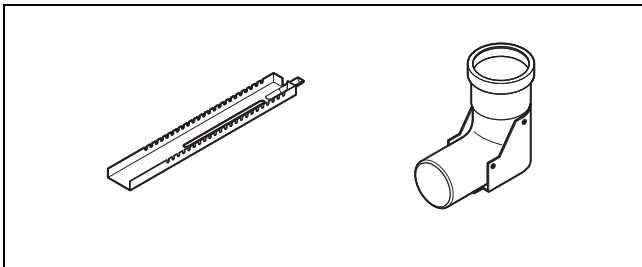


5.3 Yanma havası/atık gaz akım borusu ø 80/80 mm

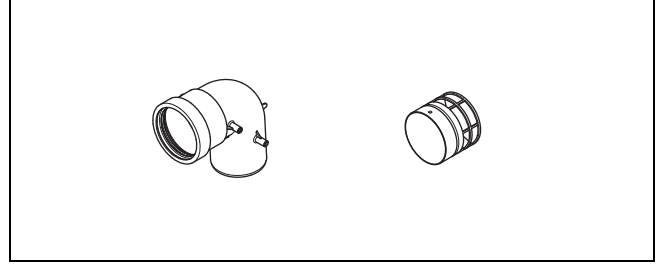
Geçerlilik: Yanma havası/atık gaz akım borusu ø 80/80 mm

5.3.1 Teslimat kapsamı

303265



303263 + 300941



6 Montaj



Dikkat!

Yetersiz yanma havası beslemesinden dolayı ürünün hatalı çalışma tehlikesi!

Ortam havasına bağlı işletimde yeterli yanma havası beslemesi sağlanmalıdır.

- Dış ortama doğrudan açılan 150 cm²'lik bir menfez açın veya yeterli verimliliğe sahip bir havalandırma bağlantısı aracılığıyla yanma havası beslemesi sağlayın.
- Temiz hava girişine yönelik açıklıkları açık tutun, aksi halde ürün fonksiyonunda sorun çıkabilir.



Dikkat!

Düşük sıcaklık nedeniyle maddi hasar tehlikesi!

0°C altındaki sıcaklıklarda ve ısıtılmamış mekanlarda atık gaz borusunun esnekliği azalmaktadır.

- Atık gaz hattını dikkatlice çatıya taşıyın.
- Montajdan önce tüm parçalarda hasar kontrolü yapılmalıdır.



Dikkat!

Hatalı montaj nedeniyle maddi hasar tehlikesi!

Boruların yanlış iç içe geçirilmesi sonucunda contalar hasar görebilir.

- Boruları daima bir dönme hareketi ile birleştirin.

6.1 Sistem montajına yönelik notlar

Yanma havası/atık gaz akım borusunun montajı şafttaki atık gaz borusunun montajından, ürünün baca çıkış şapkasından, şaft bağlantısından ve bağlantısından oluşur.

Şafttaki atık gaz borusunun montajına yönelik bölümü tüm sonraki çalışmalarını ifade eder.

6.2 Montaj için genel koşullar

6.2.1 Daha eski yapı tipinin bileşenleri

Aşağıdaki ürünlerin ısı üreticileri ile kullanımı da sertifikada belgelenmiştir.

- Ürün numarası 0020175923: 63/96 yanma havası/atık gaz akım borusu bağlantı parçası, 63/96 sistemlerine yönelik Vaillant çatı çıkış sistemleri ile birlikte, güncel olarak geçerli montaj kılavuzu dikkate alınarak.
- 80/125 mm ve 80 mm çapındaki PP veya 80 mm çapındaki PVDF sistemlere yönelik tüm Vaillant ürünleri, güncel olarak geçerli montaj kılavuzu dikkate alınarak.

6.2.2 Yoğuşmalı ürünler için Vaillant yanma havası/atık gaz sistemlerinin teknik özellikleri

| Teknik özellik | Tanım |
|----------------------------------|--|
| Sıcaklık dayanıklılığı | Ürünün maksimum atık gaz sıcaklığına uyulanmış. |
| Sızdırmazlık | Bina içinde ve dışında kullanım için ürüne uyulanmış. |
| Yoğuşma suyu dayanıklılığı | Gaz ve sıvı yakıtlar için |
| Korozyon dayanıklılığı | Gaz ve likid gaz ısı değerine uyulanmış |
| Yanıcı yapı malzemelerine mesafe | <ul style="list-style-type: none"> – Hermetik yanma havası/atık gaz borusu: Mesafe gerekli değil – Hermetik olmayan atık gaz hattı: 5 cm |
| Montaj yeri | Montaj talimatına göre |
| Yangın tutumu | Normal tutuşur (EN 13501-1 Sınıf E uyarınca) |
| Yangına karşı dayanma süresi | Yok: Konsantrik yanma havası/atık gaz boru sistemi dış boruları yanmaz. Gerekli yangına karşı direnç süresi, bina içerisindeki şaftlarla sağlanmaktadır. |

6.2.3 Yanma havası/Atık gaz akım borusuna yönelik şaft gereklilikleri

Vaillant yanma havası/atık gaz akım boruları yangına karşı dirençli değildir (etki yönü dıştan dışa).

Yanma havası/Atık gaz akım borusu, yangına karşı koruma gerektiren bina bölümlerinden geçirilirse, bir şaft monte edilmelidir. Şaft, atık gaz sisteminin geçtiği bina bölümleri için gerekli yangına karşı koruma (etki yönü dıştan dışa) sağlamalıdır. Yangına karşı gerekli koruma, uygun bir sınıflandırmaya (bütünlüğü ve ısı yalıtımı) sahip olmalı ve bina şartları için yeterli olmalıdır.

Atık gaz çıkış borusu olarak kullanılan önceden mevcut bir baca prensip olarak bu gereklilikleri yerine getirir ve yanma havası/atık gaz akım borusu için şaft olarak kullanılabilir.

Şaftın gaz sızdırmazlığı EN 1443 uyarınca N2 test basıncı sınıfına uygun olmalıdır.

Atık gaz hattı olarak kullanılan mevcut bir baca genelde bu gereklilikleri yerine getirir ve besleme havası için şaft olarak kullanılabilir.

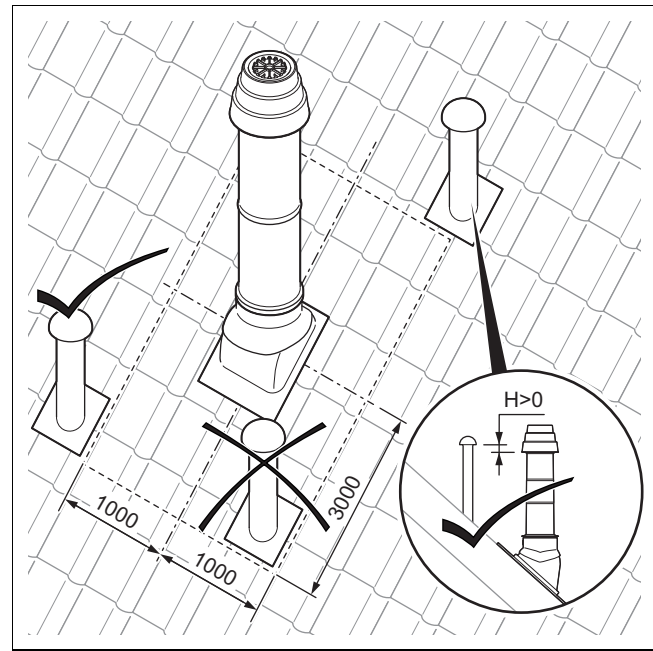
Şaft, yanma havası beslemesi için kullanılırsa, şaftın soğuması sonucunda dıştan giren soğuk yanma havası nedeniyle oluşan nem, şaftın dışına sızmayacak şekilde tasarlanmalı ve yalıtılmalıdır.

Atık gaz hattı olarak kullanılan mevcut bir baca genelde bu gereklilikleri yerine getirir ve ilave ısı yalıtımı olmadan yanma havası beslemesi için şaft olarak kullanılabilir.

6.2.4 Yanma havası/atık gaz akım borusunun döşenmesi

- ▶ Yanma havası/atık gaz akım borusunun mümkün olduğunca düz ve kısa olmasını sağlayın.
- ▶ Birden fazla dirseği veya kontrol elemanını doğrudan arka arkaya kullanmayın.
- ▶ Yanma havası/atık gaz akım borusunu ve kullanım suyu hattını aynı şaftın içine döşemeyin.
- ▶ Atık gaz yolunun tüm hat boyunca kontrol edilebilmesini ve gerekirse temizlenebilmesini sağlayın.
- ▶ Yanma havası/atık gaz akım borusunun istendiğinde kolayca sökülebilmemesini sağlayın (yaşam alanında sökme zorlaştırıcı sabit bağlantılar yapılmamalı, sadece vidalı kapaklar kullanılmalıdır).

6.2.5 Atık gaz sistemi ağzının monte edilmesi



Kanal hava tahliye sistemlerinden çok nemli atık hava çıkarmaktadır. Bu besleme havası borusunda yoğunlaşım ürün hasarlarına yol açabilir.

- ▶ Ortam havasından bağımsız bir çalışma sağlamak için şekildeki asgari mesafelere uyun.
- ▶ Atık gaz sisteminin ağzını, atık gazlar güvenli bir şekilde dışarı atılacak ve dağıtılacak şekilde ve açıklıklardan (pencere, besleme havası açıklıkları ve balkonlar) binaya geri girmesi önlenerek şekilde düzenleyin.

6 Montaj

6.2.6 Yoğuşma suyu tahliyesi

- ▶ Yoğuşma suyunun umumi atık su sistemine atılarak imhası sırasında yerel talimatları dikkate alın.
- ▶ Yoğuşma suyu gider hattı için sadece korozyona dayanıklı boruları kullanın.

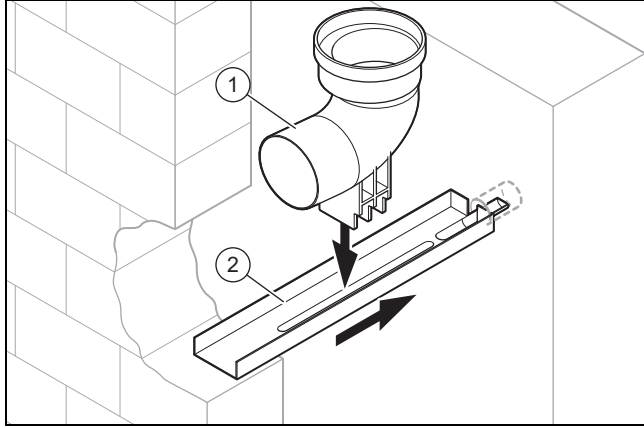
6.3 Yanıcı yapı malzemelerinden oluşan parçalara olan mesafe

Münferit olarak bağlanmış ürünlerde konsantrik yanma havası/atık gaz boru sistemine veya yanıcı malzemelerden oluşan parçaların ilgili uzatmalarına mesafe mevcut değildir.

6.4 Şaftta atık gaz hattının montajı için genel çalışmalar

6.4.1 Montaj rayının ve baca dönüş dirseğinin monte edilmesi

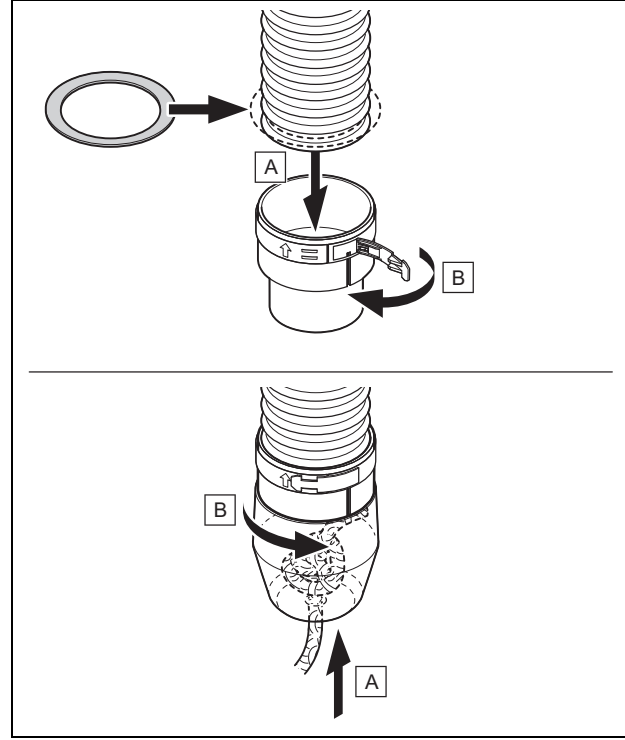
1. Montaj yerini belirleyin.



2. Şaft duvarına yeterince büyük bir delik açın.
3. Karşı taraftaki şaft duvarına 1 delik delin.
4. Gerekirse montaj rayını (2) kısaltın.
5. Montajdan sonra atık gaz hattı şaftta ortalanmış olarak duracak şekilde baca dönüş dirseğini (1) montaj rayına sabitleyin.
6. Montaj rayını baca dönüş dirseği ile birlikte şaftta yerleştirin.

6.4.2 Montaj yardımının sabitlenmesi

Geçerlilik: ø 80



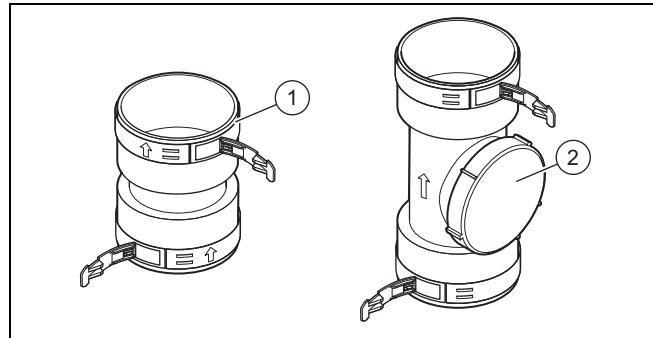
- ▶ Contayı atık gaz borusunun en alttaki, hasar görmemiş oluğuna monte edin.
- ▶ Montaj yardımını, şekilde gösterildiği gibi takın.

6.4.3 Bağlantı ve/veya temizleme elemanlarının yerleştirilmesi



Bilgi

Esnek atık gaz borusu, bağlantı/temizleme elemanlarıyla birbirine bağlanmış birkaç bölümden oluşabilir.



Tehlike!

Atık gaz sızıntısı nedeniyle zehirlenme tehlikesi!

Hareketsiz duran yoğuşma suyu, contalara zarar verebilir.

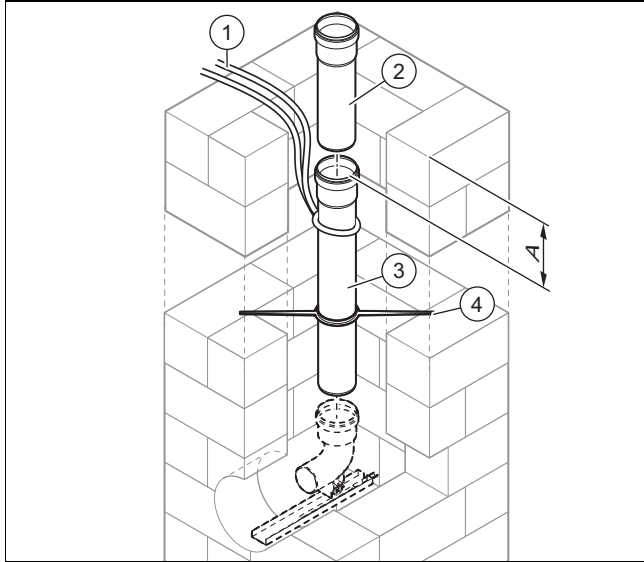
- ▶ Contaların duran yoğuşma suyu nedeniyle hasar görmemesi için temizleme elemanlarının ve bağlantı elemanının (işaretleme) montaj konumunu dikkate alın.

1. Atık gaz borusunu oluklu yerinden testere veya makas ile gerekli uzunluğa kısaltın.
2. Contayı atık gaz borusunun en alttaki veya en üstteki hasar görmemiş oluğuna monte edin.
3. Atık gaz hattının ucunu tahdide kadar bağlantı elemanına (1) veya temizlik elemanına (2) itin.
4. Bağlantı veya temizleme elemanının klipslerini kilitleyin.

6.5 Atık gaz hattının şaftta monte edilmesi

6.5.1 Sabit atık gaz hattının monte edilmesi

Geçerlilik: $\varnothing 80$



1. İlk atık gaz borusunu (3) ipin (1) yardımıyla bir sonraki atık gaz borusunu takabilecek kadar aşağıya indirin.
2. Maks. 5 m'lik aralıklar ile atık gaz borularının üzerine birer dayama parçası (4) itin. Çapı 113 mm ve 120 mm arasında veya kenar uzunluğu 100 mm ve 110 mm arasında bulunan şaftlarda dayama parçası kullanmayın.
3. Sabit atık gaz hattına bir temizleme kapağı yerleştirdiyseniz ayrıca temizleme kapağının önüne ve arkasına birer dayama parçası monte edin.
4. Atık gaz borularını (manşonlu taraf yukarıyı gösterir), en alt atık gaz borusu baca içi dönüş dirseğine geçene ve en üst atık gaz borusu (2) baca çıkış şapkasının montajına izin verene kadar birbirine geçirmeye devam edin.

Koşul: En üst paslanmaz çelik atık gaz borusu

- Mesafe (A): ≥ 400 mm

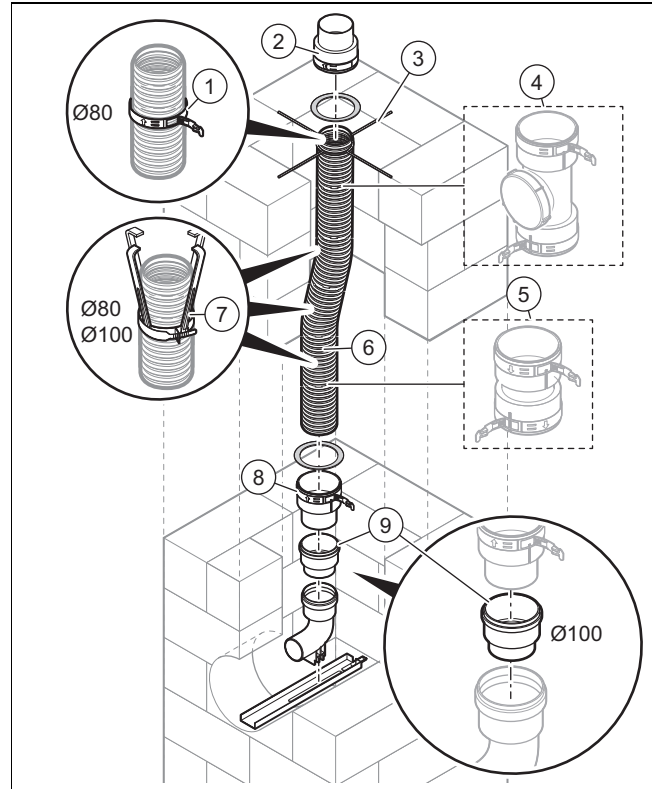
Koşul: En üst atık gaz borusu PP

- Mesafe (A): ≥ 100 mm

5. İpi şafttan çıkarın.
6. Plastik baca çıkış şapkasını (→ sayfa 24) veya paslanmaz çelik baca çıkış şapkasını (→ sayfa 25) sabit atık gaz hattına monte edin.
7. Ortam havasına bağlı işletim türü için şaft bağlantısını (→ sayfa 29) veya ortam havasından bağımsız işletim türü için şaft bağlantısını (→ sayfa 29) monte edin.
8. Ürünü yanma havası/atık gaz akım borusuna bağlayın. (→ sayfa 33)

6.5.2 Esnek atık gaz hattının monte edilmesi

Geçerlilik: $\varnothing 80$



1. Esnek atık gaz hattının (6) baca ağzından baca içi dönüş dirseğine kadar olan toplam uzunluğunu belirleyin ve gerekirse mevcut temizleme elemanlarını toplam uzunluktan çıkarın.
2. Toplam uzunluğu önce her uzatma parçası için bir emniyet payı da ekleyerek yaklaşık olarak tespit edin.

Koşul: Düz şaftta

- Eklenti: ≥ 500 mm

Koşul: Uzatmalı şaftta

- Eklenti: ≥ 700 mm

3. Gerekirse önce bağlantı (5) ve temizleme elemanlarını (4) monte edin. (→ sayfa 18)
4. Esnek atık gaz hattını ancak atık gaz hattını şaft ağzına sabitledikten sonra bir testere veya bir makas ile oluklarından uygun uzunluğa kısaltın.
5. Montaj elemanını sabitleyin. (→ sayfa 18)
6. Dayama parçası (7) maksimum 2 m'lik mesafelerle esnek atık gaz hattına monte edin.
7. Esnek atık gaz hattını üstten şaftın ortasına yerleştirin, montaj yardımcı elemanının halatı önde olmalıdır. Aynı zamanda, montaj yardımcı elemanının halatını kullanarak atık gaz hattını ürünün montaj odasından şafta geçirin.



Bilgi

Bu iş adımının uygulanması her zaman iki kişiyle yapılmalıdır.

8. Esnek atık gaz hattı komple şaftta yerleştirildiğinde, montaj elemanını sökün.

6 Montaj

9. Redüksiyonu kilitleyerek (klik) sabitleyin.
10. Geçme bağlantı atık gaz hattının alt ucundan baca içi dönüş dirseğine bastırın.
11. Montaj elemanını (3) atık gaz hattı üzerinden şaft duvarına itin.
12. Bağlantı halkasını (1) atık gaz hattının üzerine itin.
13. Bağlantı halkasını kilitleyerek (klik) taşıma halkasının üzerinde sabitleyin.
 - ◀ Atık gaz hattı, taşıma halkasında asılıdır.
14. Baca şapkasını monte edin.
15. Esnek atık gaz hattının baca çıkış şapkasını (→ sayfa 24) veya paslanmaz çelik esnek atık gaz hattının baca çıkış şapkasını (→ sayfa 25) monte edin.
16. Ortam havasına bağlı işletim türü için şaft bağlantısını (→ sayfa 29) veya ortam havasından bağımsız işletim türü için şaft bağlantısını (→ sayfa 29) monte edin.
17. Ürünü yanma havası/atık gaz akım borusuna bağlayın. (→ sayfa 33)

6.5.3 Dikey çatı çıkış sistemli esnek atık gaz hattının monte edilmesi

Geçerlilik: ø 80

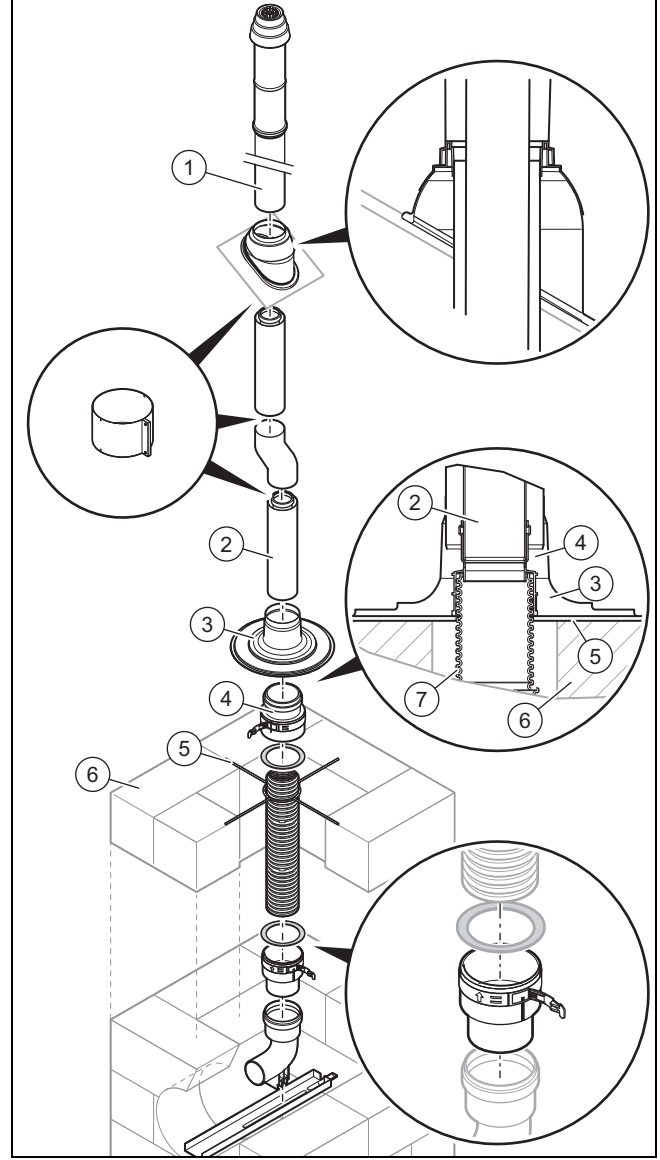


Tehlike!

Yangından korunma şartlarını yerine getirmeyen eski bir şaftın kullanılması nedeniyle yangın tehlikesi!

Ancak eski şaftın (eski baca), yangından korunma şartlarını yerine getirmesi gerekmiyorsa yanma havası/atık gaz akım borusu için kullanılabilir.

- ▶ Hazırlanan şaftın geçerli yangından korunma gereksinimlerini karşılayıp karşılamadığını kontrol edin.
- ▶ Geçerli yapı yönetmeliklerini dikkate alın.

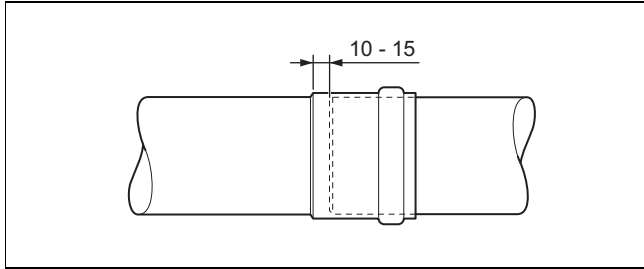


1. Aşınan şaftın (6) ağzına, ağız düz yerleşecek şekilde işlem yapın.
2. Montaj rayını ve baca dönüş dirseğini monte edin. (→ sayfa 18)
3. Esnek atık gaz hattını ø 80 monte edin. (→ sayfa 19)
4. Düz çatı boğazını (3) şaftın ortasına montaj elemanı (5) ile oturtun ve dübel ve vidalarla sabitleyin.
5. Bir uzatmanın (2) atık gaz borusunu manşonlu bağlantı parçasına (4) yerleştirin.
6. Dikey çatı çıkış sistemini (1) eğimli çatılardan geçirerek monte edin. (→ sayfa 26)
7. Ortam havasından bağımsız çalışma için şaft bağlantısını monte edin. (→ sayfa 29)
8. Ürünü yanma havası/atık gaz akım borusuna bağlayın. (→ sayfa 33)

6.5.4 Bağlantının ø 80 (PP) sabit atık gaz borusuna monte edilmesi

- ▶ Atık gaz hattının, yanıcı malzemelerden oluşan parçalara olan mesafesine uyun.

- Minimum mesafe: 50 mm
- ▶ Atık gaz hattını binaların içerisinde sadece sürekli olarak dıştan havalandırılan mekanlara döşeyin.
 - Açıklığın kesiti: $\geq 150 \text{ cm}^2$
 - Odaların yeterince havalandırılması mümkün değilse konsantrik yanma havası/atık gaz boru sistemini seçin.
- ▶ Şaftı yanma havası beslemesi için kullanmıyorsanız, şafttaki atık gaz hattı boyu boyunca alttan havalandırılmalı olmalıdır. Bunun için kurulum odası içinde şaftta bir havalandırma deliği açmalısınız.
 - Havalandırma deliği kesiti: $\geq 150 \text{ cm}^2$
- ▶ Yatay atık gaz borusunu ürüne eğimli döşeyin.
 - Ürüne olan eğim: $\geq 3^\circ$ (1 m boru uzunluğu başına 50 mm)
- ▶ Yatay hava borusunu dışa eğimli döşeyin.
 - Hava borusunun dışa doğru eğimi: $\geq 2^\circ$ (1 m boru uzunluğu başına 30 mm)

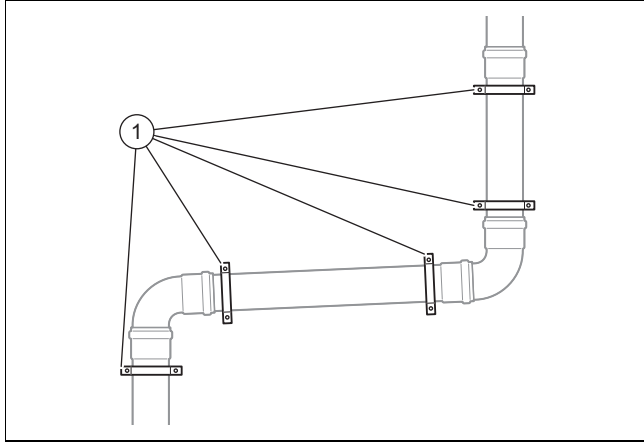


- ▶ Ürün ve atık gaz hattının dikey bölümü arasındaki boruları sonuna kadar iç içe geçirmeyin.

6.5.4.1 Yatay atık gaz ve besleme havası hattının monte edilmesi

Geçerlilik: $\varnothing 80$

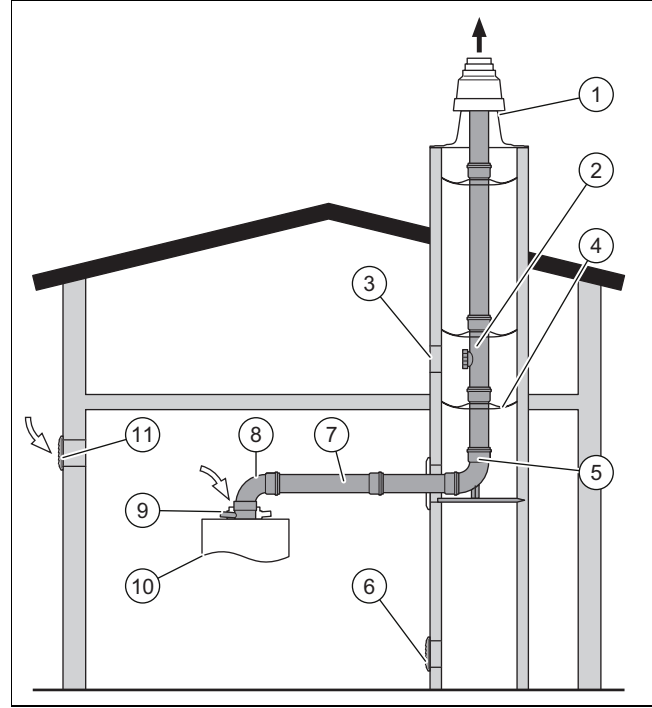
1. Uzatmaları, şaft veya dış duvardan ürüne monte edin.
2. Gerekirse uzatmaları bir testereyle kısaltın.



3. Uzatmada doğrudan manşonun yanına dirsekten önce ve sonra birer kelepçe (1) monte edin.
4. Son olarak hava borusunun ve atık gaz borusunun dirseklerini veya revizyon T parçalarını ilgili ürün bağlantılarına yerleştirin.

6.5.4.2 $\varnothing 80$ (PP) sabit atık gaz borusuna şaft bağlantısı (ortam havasına bağlı işletim)

Geçerlilik: $\varnothing 80$

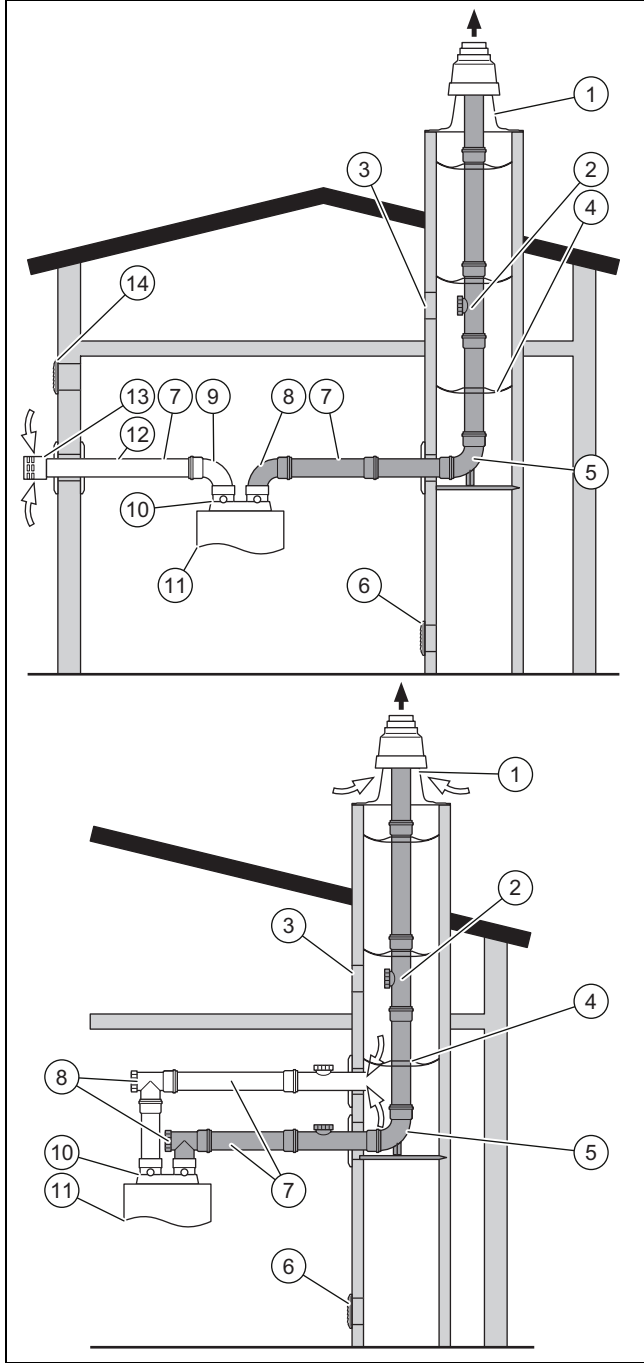


- | | | | |
|---|-------------------------------------|----|------------------------------|
| 1 | Baca şapkası | 6 | Şafttaki havalandırma deliği |
| 2 | Kontrol kapaklı uzatma | 7 | Düz uzatmalar |
| 3 | Şaft kontrol deliği | 8 | 87° dirsek |
| 4 | Merkezeleme halkası | 9 | Ürün bağlantısı |
| 5 | Destek raylı baca içi dönüş dirseği | 10 | Ürün |
| | | 11 | Ortam havalandırması |

1. Gerekirse yanma havası/atık gaz akım borusu bağlantı parçasını değiştirin (bkz. Ürün kılavuzu).
2. Sabit atık gaz hattını $\varnothing 80$ monte edin. (→ sayfa 19)
3. Bir atık gaz borusunu baca dönüş dirseği takın.
4. Atık gaz borusunu yapı harcı ile sabitleyin ve yapı harcının sertleşmesini bekleyin.
5. Yatay atık gaz hattını monte edin. (→ sayfa 21)
6. Ürünü, ürünün montaj kılavuzunda açıklandığı şekilde monte edin.
7. Gerekirse yanma havası/atık gaz akım borusu bağlantı parçasını yenisi ile değiştirin (bkz. ürün kılavuzu).
8. Kontrol dirseğini, yanma havası/atık gaz akım borusu bağlantı parçasına bağlayın.
9. Kontrol dirseğini uzatma ile atık gaz hattına bağlayın.

6 Montaj

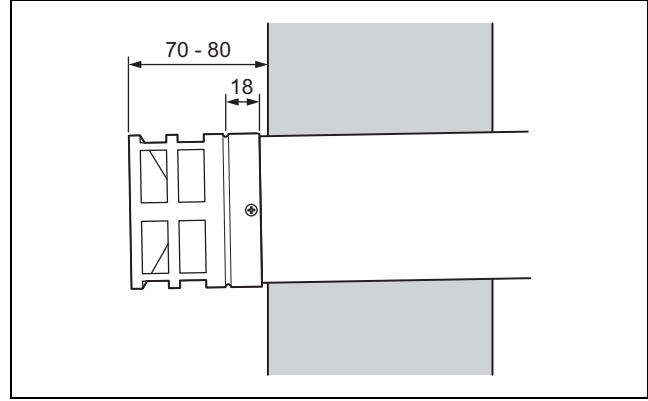
6.5.4.3 Hava girişinin şaft/duvar bağlantısının monte edilmesi (ortam havasından bağımsız işletim)



| | | | |
|---|-------------------------------------|----|---|
| 1 | Baca şapkası | 8 | 87° dirsek veya 87° temizleme kapaklı T parçası |
| 2 | Kontrol kapaklı uzatma | 9 | 45° dirsek |
| 3 | Şaft kontrol deliği | 10 | Ürün bağlantısı |
| 4 | Merkezleme halkası | 11 | Ürün |
| 5 | Destek raylı baca içi dönüş dirseği | 12 | Hava borusu |
| 6 | Şafttaki havalandırma deliği | 13 | Rüzgâr koruması |
| 7 | Düz uzatmalar | 14 | Ortam havalandırması |

1. Montaj yerini belirleyin.

Koşul: Dış duvardan yanma havası beslemesi



Dikkat!

Uygun olmayan yanma nedeniyle ürünün hasar görme tehlikesi!

Besleme havası ve atık gaz arasındaki yüksek basınç farkları yanmayı olumsuz şekilde etkileyebilir.

- Yanma havası beslemesi ve atık gaz sisteminin ağzını mahyanın sadece bir tarafında kalacak şekilde monte edin.

- Dış duvarda yeterince büyük bir boşluk açın.
- Rüzgâr korumasının (13) monte edildiği hava borusunun manşonunu çıkarın.
- Rüzgâr korumasını yakl. 20 mm hava borusunun (12) üzerine itin.
- Rüzgâr korumasını birlikte verilen vida ile sabitleyin.

Koşul: Şafttan yanma havası beslemesi

- Şaft duvarında yeterince büyük bir boşluk açın.
 - Hava borusunu, dış ucu şaft iç duvarı ile aynı hizada olacak şekilde şaft deliğine yerleştirin.
2. Hava borusunu dış duvarın iç ve dış tarafından sabitleyin veya şaftta harç ile sabitleyin ve harcın kurumasını bekleyin.
 3. Dış duvarın iç ve dış tarafına veya şaftta birer rozet monte edin.
 4. Yatay atık gaz hattını ve gerekirse hava hattını monte edin. (**Geçerlilik:** $\varnothing 80$) (→ sayfa 21)

6.6 Baca şapkalarının montajı



Dikkat!

$\varnothing 80$ mm sabit atık gaz borusunun ısı nedeniyle genişmesi sonucunda maddi hasar tehlikesi!

$\varnothing 80$ mm atık gaz borusunun ısı nedeniyle genişmesi sonucunda kapak bazen 200 mm kadar kalkabilir.

- Kapağın üzerinde gerekli boş alanın bulunmasını sağlayın.

**Dikkat!**

ø 80 mm sabit atık gaz borusunun ısı nedeniyle genişmesi sonucunda maddi hasar tehlikesi!

ø 80 mm sabit atık gaz hattı soğuyunca kısalabilir.

- ▶ Yağmurdan koruma kapağını doğrudan bağlama parçalarına yerleştirmeyin. Aşağı doğru yakl. 20 mm boşluk bırakın.

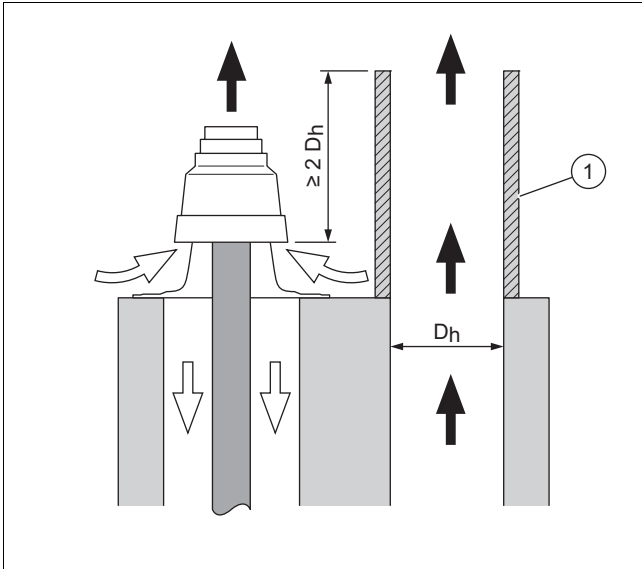
6.6.1 Ekin yakındaki bacaya monte edilmesi

Yanma havası/atık gaz sisteminin ağız yakındaki atık gaz sistemini kısıtlıyorsa duman gazı/atık gazın, kir partiküllerinin veya kurumun yüksek sıcaklıkları, ürüne ve baca çıkış şapkasına hasar verebilir.

- ▶ Baca çıkış şapkasını monte edin ve gerekirse yakındaki atık gaz sistemini bir ekle yükseltin.

6.6.1.1 Komşu ve kuruma dayanıklı olmayan atık gaz sistemine şapkanın monte edilmesi

Koşul: Şapka, komşu atık gaz sistemine takılabilir, Şaftın üst kısmı PP



- ▶ Şapkanın (1) yüksekliğinin şekilde gösterildiği gibi olmasına dikkat edin.

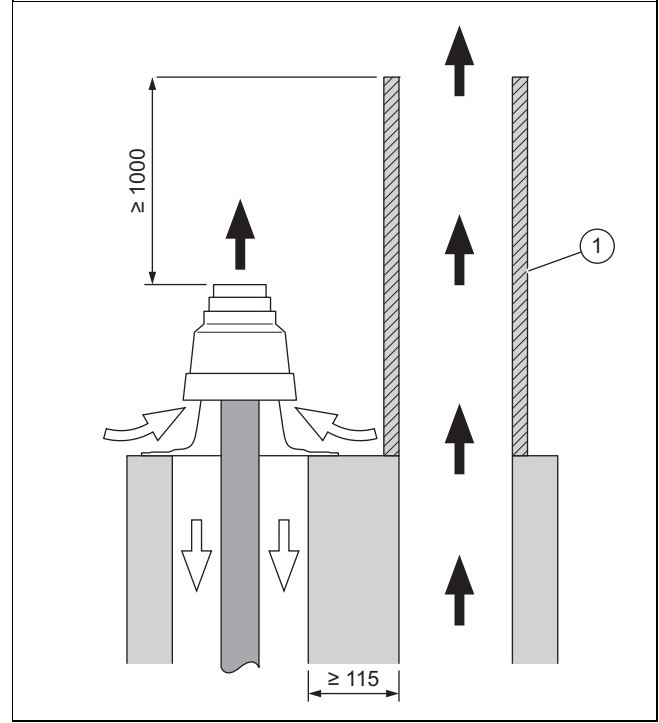
Koşul: Şapka, komşu atık gaz sistemine takılamaz, Şaftın üst kısmı PP

- ▶ Oda havasına bağlı işletim türü için bir yanma havası/atık gaz akım borusu monte edin.

6.6.1.2 Komşu ve kuruma dayanıklı atık gaz sistemine şapkanın monte edilmesi

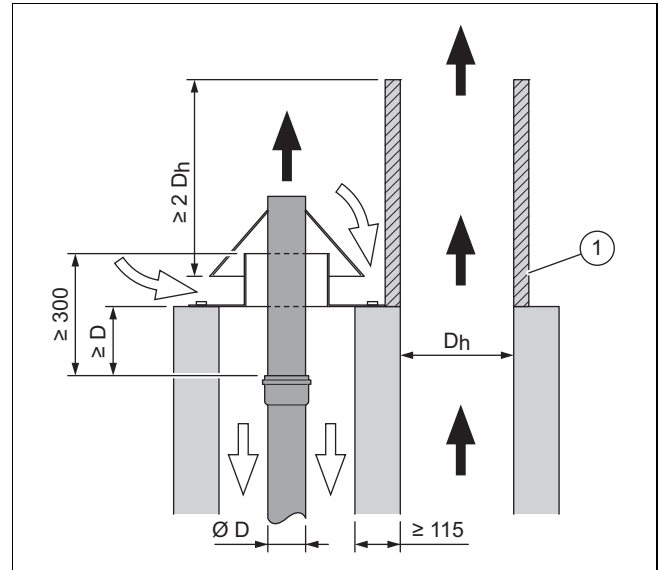
- ▶ Şaftın ve komşu atık gaz sisteminin ortak duvar kalınlığına dikkat edin.
 - Duvar kalınlığı: ≥ 115 mm

Koşul: Şapka, komşu atık gaz sistemine takılabilir, Şaftın üst kısmı PP



- ▶ Şapkanın (1) yüksekliğinin şekilde gösterildiği gibi olmasına dikkat edin.

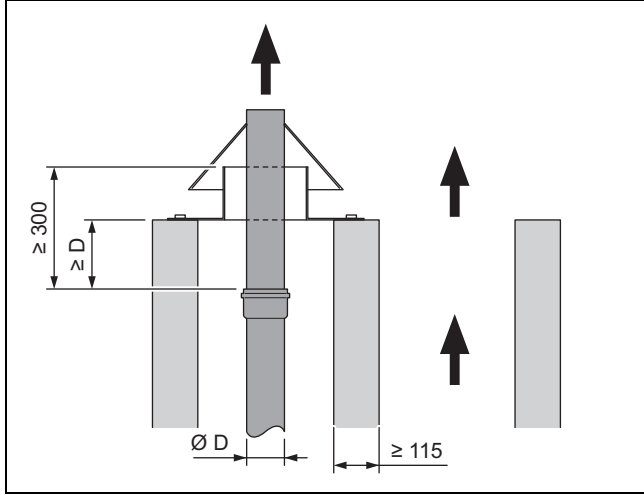
Koşul: Şapka, komşu atık gaz sistemine takılabilir, Şaftın üst kısmı ve en üst atık gaz borusu paslanmaz çelikten



- ▶ Şapkanın (1) yüksekliğinin şekilde gösterildiği gibi olmasına dikkat edin.

6 Montaj

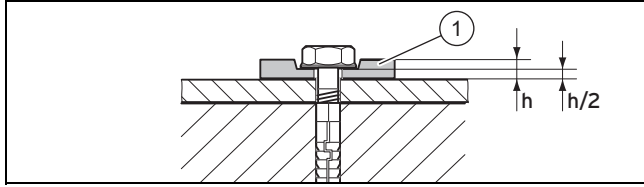
Koşul: Şapka, komşu atık gaz sistemine takılamaz



- Oda havasına bağlı işletim türü için bir yanma havası/atık gaz akım borusu monte edin.
- Paslanmaz çelik şaftın üst kısmını ve en üst atık gaz borusunu monte edin.

6.6.2 Baca çıkış şapkasının montajı için genel çalışmalar

6.6.2.1 Plastik/paslanmaz çelik baca çıkış şapkası ayağının monte edilmesi

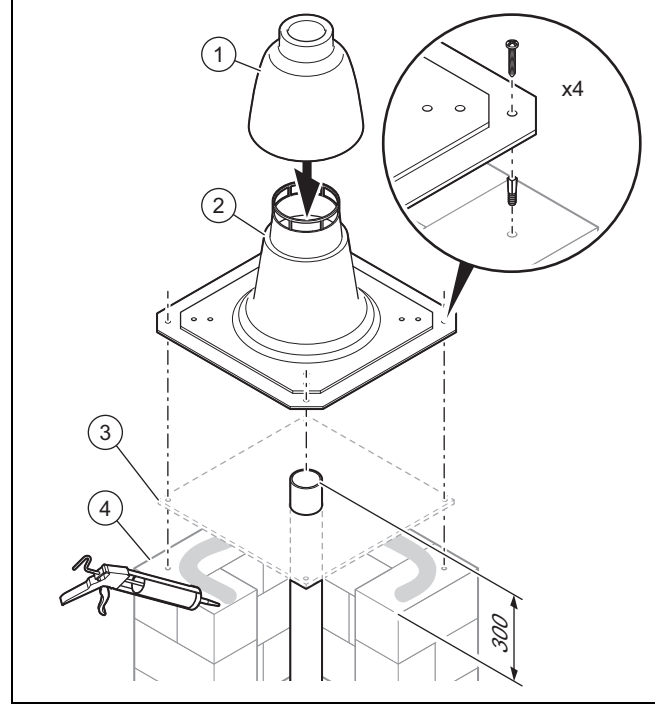


1. Baca çıkış şapkası ayağını 4 civata ve esnek pullarla monte edin (1).
2. Pulu % 50 (h/2) sıkıştırın.
3. Gerekliğinde baca şapkasının ayağını bir testere ile küçültebilirsiniz.

6.6.3 Plastik (PP) ø 80 baca çıkış şapkasının monte edilmesi

Geçerlilik: ø 80

1. Baca çıkış şapkalarının montajı (→ sayfa 22) ile ilgili tüm uyarıları ve komşu bacalara çıkış şapkalarının montajı (→ sayfa 23) konusundaki sonraki tüm bilgileri dikkate alın.



2. Gerekirse, üst atık gaz borusunun manşonunu çıkarın ve boruyu istenen uzunlukta kısaltın.
3. Atık gaz borusunun çapaklarını temizleyin.
4. Şaftın kenarlarını (4) silikon ile sızdırmaz hale getirin.

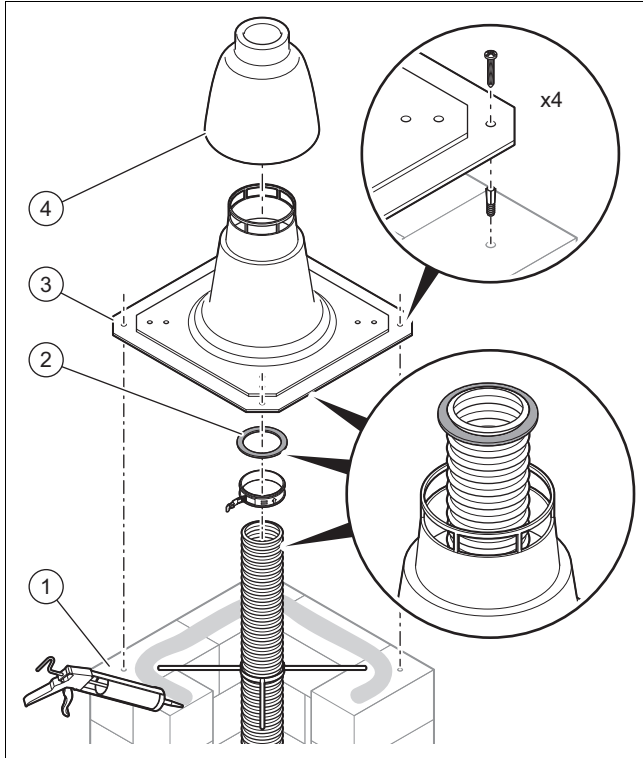
Koşul: Konsantrik atık gaz hattı

- Sızdırmazlık plakasını (3) ağız kenarına monte edin.
- 5. Baca şapkasının ayağını (2) sabitleyin (→ sayfa 24).
 - Atık gaz borusu taşması: 60 mm
- 6. Baca çıkış şapkasının kapağını (1) sabit atık gaz borusunun üst ucuna doğru bastırın.

6.6.4 Plastik (PP) baca çıkış şapkasının esnek atık gaz hattına ø 80 monte edilmesi

Geçerlilik: ø 80

1. Baca çıkış şapkalarının montajı (→ sayfa 22) ile ilgili tüm uyarıları ve komşu bacalara çıkış şapkalarının montajı (→ sayfa 23) konusundaki sonraki tüm bilgileri dikkate alın.

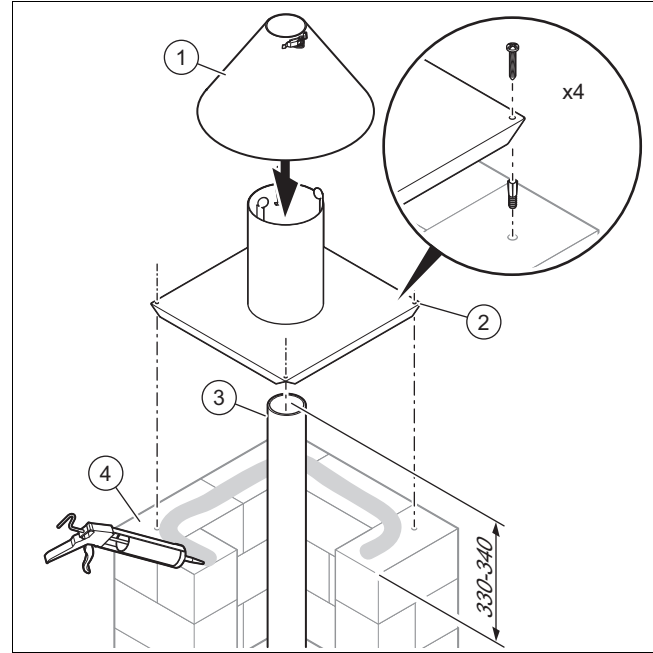


2. Şaftın kenarlarını (1) silikon ile sızdırmaz hale getirin.
3. Baca şapkasının ayağını (3) sabitleyin (→ sayfa 24).
4. Esnek atık gaz hattını kısaltın.
 - Esnek atık gaz borusu taşması: 5 oluk
5. Contayı (2) atık gaz borusunun en üstteki, hasar görmemiş oluşuna monte edin.
6. Baca çıkış şapkasının kapağını (4) esnek atık gaz hattının üstteki ucu üzerine conta ile geçirin.
7. Kapağı duyulabilecek şekilde oturana kadar ayağın üzerine bastırın.

6.6.5 Paslanmaz çelik baca çıkış şapkasının sabit atık gaz hattına $\varnothing 80$ monte edilmesi

Geçerlilik: $\varnothing 80$

1. Baca çıkış şapkalarının montajı (→ sayfa 22) ile ilgili tüm uyarıları ve komşu bacalara çıkış şapkalarının montajı (→ sayfa 23) konusundaki sonraki tüm bilgileri dikkate alın.



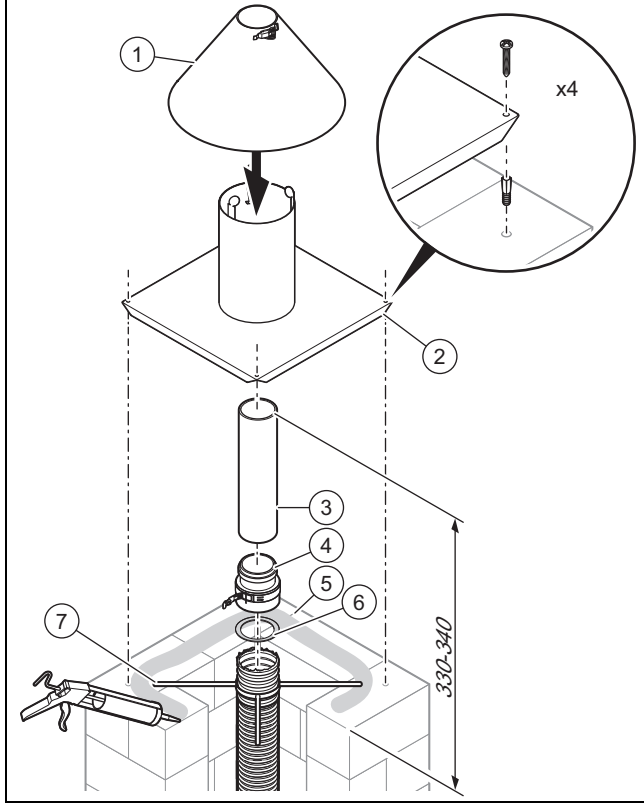
2. Paslanmaz çelik boruyu (3) kısaltın.
 - Son atık gaz borusu malzemesi: Paslanmaz çelik
 - Atık gaz borusu taşması: 330 ... 340 mm
3. Paslanmaz çelik boruyu yerleştirin.
4. Şaftın kenarlarını (4) silikon ile sızdırmaz hale getirin.
5. Baca çıkış şapkasının ayağını (2) boru çıkış ağzına geçirin ve baca çıkış şapkasının ayağını şaftta oturtun.
6. Baca şapkasının ayağını 4 dübel ve 4 vida ile şaft kenarına sabitleyin.
7. Yağmurdan koruma kapağını (1) monte edin.
8. Gerekliğinde baca şapkasının ayağını bir sac makası ile küçültebilirsiniz.

6.6.6 Paslanmaz çelik baca çıkış şapkasının esnek atık gaz hattına $\varnothing 80$ monte edilmesi

Geçerlilik: $\varnothing 80$

1. Baca çıkış şapkalarının montajı (→ sayfa 22) ile ilgili tüm uyarıları ve komşu bacalara çıkış şapkalarının montajı (→ sayfa 23) konusundaki sonraki tüm bilgileri dikkate alın.

6 Montaj



- Montaj elemanı (7) atık gaz hattı üzerinden kenara itin.
- Esnek atık gaz hattını kısaltın.
 - Esnek atık gaz borusu taşması: 5 oluk
- Contayı (6) atık gaz borusunun en üstteki, hasar görmemiş olduğuna monte edin.
- Manşonlu bağlantı parçasını (4) sonuna kadar atık gaz hattına geçirin.
- Bağlantı parçasını kilitleyle (klik) sabitleyin.
 - Atık gaz hattı, taşıma halkasında asılıdır.
- Paslanmaz çelik boruyu (3) kısaltın.
 - Son atık gaz borusu malzemesi: Paslanmaz çelik
 - Atık gaz borusu taşması: 330 ... 340 mm
- Paslanmaz çelik boruyu yerleştirin.
- Şaftın kenarlarını (5) silikon ile sızdırmaz hale getirin.
- Baca çıkış şapkasının ayağını (2) boru çıkış ağzına geçirin ve baca çıkış şapkasının ayağını şafta oturtun.
- Baca şapkasının ayağını 4 dübel ve 4 vida ile şaft kenarına sabitleyin.
- Yağmurdan koruma kapağını (1) monte edin.
- Gerektiğinde baca şapkasının ayağını bir sac makası ile küçültebilirsiniz.

6.7 Duvar / çatı çıkış sisteminin monte edilmesi

6.7.1 Dikey çatı geçişi

Geçerlilik: Yanma Havası/Atık Gaz Akım Borusu \varnothing 60/100 mm
VEYA Yanma Havası/Atık Gaz Akım Borusu \varnothing 80/125 mm



Tehlike!

Sızan atık gazlar nedeniyle zehirlenme tehlikesi ve çatı geçişinin bağlantı yerinden çıkması nedeniyle maddi hasar tehlikesi!

Kayan kar ve buz kütleleri, eğimli çatılarda çatı yüzeyindeki dikey çatı geçişine zarar verebilir.

- Aşırı kar/buz oluşumu olan bölgelerde dikey çatı geçişini mahyaya yakın monte edin veya çatı geçişinin üzerine bir kar tutma ızgarası monte edin.



Dikkat!

Bina yapısının hasara uğrama tehlikesi!

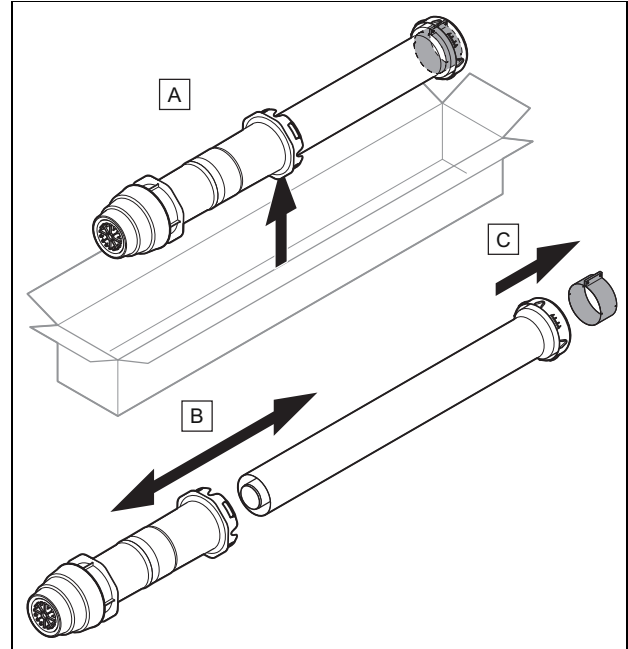
Yanlış montaj nedeniyle binaya su girebilir ve maddi hasarlara yol açabilir.

- Yönetmeliklerdeki, izolasyonlu çatılarda gerekli planlama ve uygulama hakkındaki kurallara uyun.

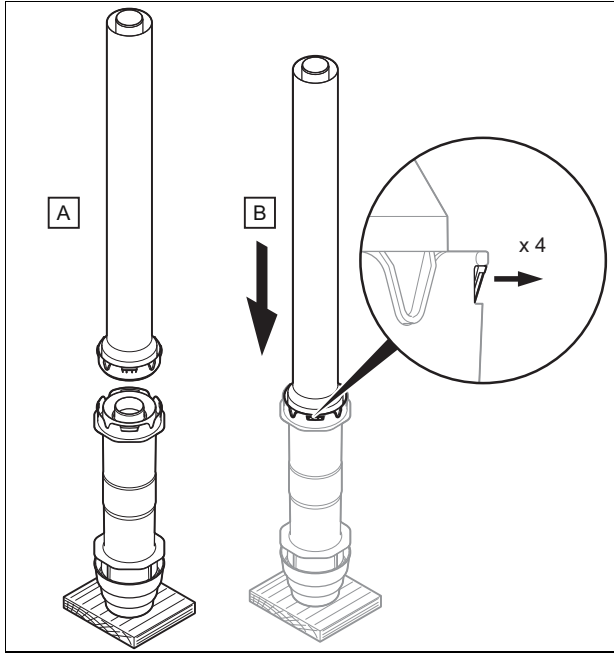
6.7.1.1 Dikey çatı geçişinin monte edilmesi

- Çatı çıkış sisteminin montaj yerini belirleyin.

Geçerlilik: Yanma Havası/Atık Gaz Akım Borusu \varnothing 60/100 mm

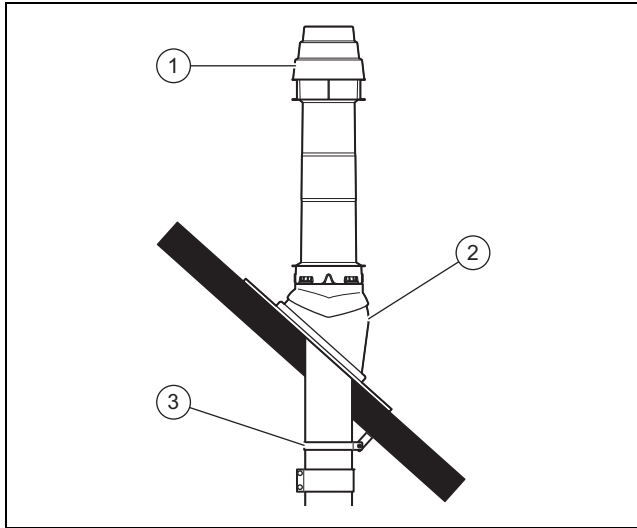


- Dikey çatı çıkış sistemini ambalajdan çıkarın ve münferit parçalarını şekilde gösterildiği gibi birbirinden ayırın.



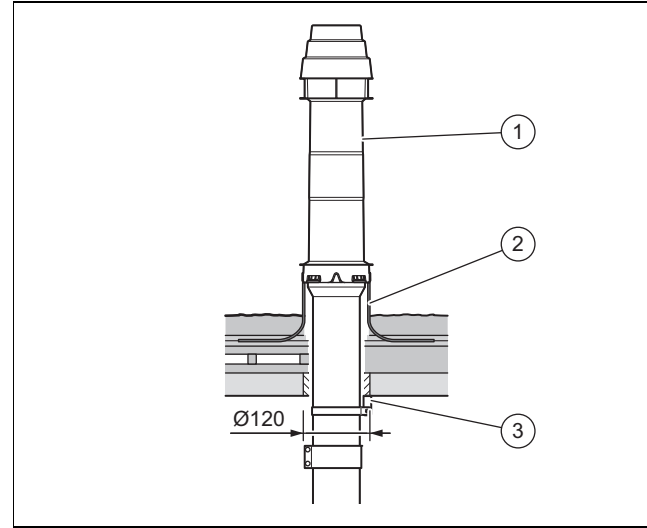
- Dikey çatı çıkış sistemini yerine oturduğu duyulabilecek şekilde monte edin.

Koşul: Eğimli çatı



- Çatı felemek kiremidini (2) yerleştirin.
- Dikey çatı çıkış sistemini (1) çatı çıkış sistemi sızdırmaz biçimde oturana kadar üstten çatı geçiş kiremidine takın.

Koşul: Düz çatı



- Düz çatı boğazını (2) yerleştirin.
 - Düz çatı boğazını sıkıca yapıştırın.
 - Çatı çıkış sistemini (1) çatı çıkış sistemi sızdırmaz biçimde oturana kadar üstten düz çatı boğazına takın.
2. Çatı geçişini dikey olarak hizalayın.
 3. Çatı geçişini sabitleme kelepçesi (3) ile çatı konstrüksiyonuna sabitleyin.

Geçerlilik: Yanma Havası/Atık Gaz Akım Borusu \varnothing 80/125 mm

- \varnothing 110 mm geçiş parçasını \varnothing 125 mm'ye monte edin.
4. Gerekirse uzatmaları (→ sayfa 31) ve dirsekleri, uzatma parçasına yönelik hesaplamaları göz önünde bulundurarak monte edin. (→ sayfa 32)
 5. Ayırma tertibatını monte edin. (→ sayfa 30)
 6. Gerekirse tüm birleşme yerlerini hava borusu kelepçeleri ile bağlayın. (→ sayfa 33)
 7. Ürünü yanma havası/atık gaz akım borusuna bağlayın. (→ sayfa 33)

6.7.2 Yatay duvar/çatı geçişi

Geçerlilik: Yanma Havası/Atık Gaz Akım Borusu \varnothing 60/100 mm

VEYA Yanma Havası/Atık Gaz Akım Borusu \varnothing 80/125 mm



Tehlike!

Atık gaz sızıntısı nedeniyle zehirlenme tehlikesi!

Yanma havası/Atık gaz akım borusu için uygun olmayan bir montaj yeri seçilirse atık gazlar bina içine sızabilir.

- Yönetmeliklere göre pencerelere ve havalandırma menfezlerine bırakılması gereken mesafelere dikkat edin.



Tehlike!

Atık gaz sızıntısı nedeniyle zehirlenme tehlikesi!

Hareketsiz duran yoğuşma suyu, atık gaz hattının contalarına zarar verebilir.

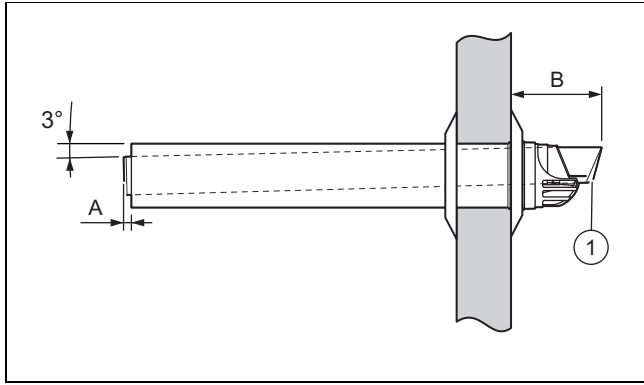
6 Montaj

- ▶ Yatay atık gaz borusunu 3°'lik bir eğim ile ısı üreticisine döşeyin (her 1 m boru uzunluğu için 50 mm).
- ▶ Bu işlem esnasında yanma havası/atık gaz akım borusunun duvar deliğinde merkezlenmiş olmasına dikkat edin.

Bir ısı kaynağına yakın montajda kullanıcı böcek uçuşu nedeniyle ağızda oluşan kirlenmeleri düzenli olarak temizlemelidir. Yetkili bayinin kullanıcıyı temizlik çalışmaları hakkında bilgilendirmesi gerekir.

Yükseklik × Genişlik için çatı direğinin asgari ölçüleri:
300 mm × 300 mm.

6.7.2.1 Yatay duvar geçişinin monte edilmesi



1. Yanma havası/atık gaz akım borusunun montajı için uzunluk verilerini dikkate alın.

Geçerlilik: Yanma Havası/Atık Gaz Akım Borusu \varnothing 60/100 mm

| A | B |
|-------|--------|
| 13 mm | 140 mm |

Geçerlilik: Yanma Havası/Atık Gaz Akım Borusu \varnothing 80/125 mm

| A | B |
|-------|--------------|
| 15 mm | 150...155 mm |

2. Dış duvara 1 duvar geçiş deliği açın.

Geçerlilik: Yanma Havası/Atık Gaz Akım Borusu \varnothing 60/100 mm

Koşul: Duvar geçiş kılavuzuna dış taraftan ulaşamıyorsa

- Çap: 125 mm

Geçerlilik: Yanma Havası/Atık Gaz Akım Borusu \varnothing 60/100 mm

Koşul: Duvar geçiş kılavuzuna dış taraftan ulaşabiliyorsa

- Çap: 110 mm

Geçerlilik: Yanma Havası/Atık Gaz Akım Borusu \varnothing 80/125 mm

- Çap: 130 mm

3. Gerekirse atık gaz borusunu ve hava borusunu birleşik durumda iken aynı ölçüde kısaltın.

Geçerlilik: Yanma Havası/Atık Gaz Akım Borusu \varnothing 60/100 mm

Koşul: Önceden monte edilmiş dış menfez duvar geçiş deliğine uygun

- ▶ Dış menfezi hava borusunun boru çıkıntısı ve plastik uzantısının arasına monte edin.
- ▶ Yanma havası/atık gaz akım borusunu (1) esnek dış rozet ile birlikte duvardan geçirin.

- ▶ Yanma havası/atık gaz akım borusunu, dış rozet dış duvara sızdırmaz şekilde oturana kadar geri çekin.

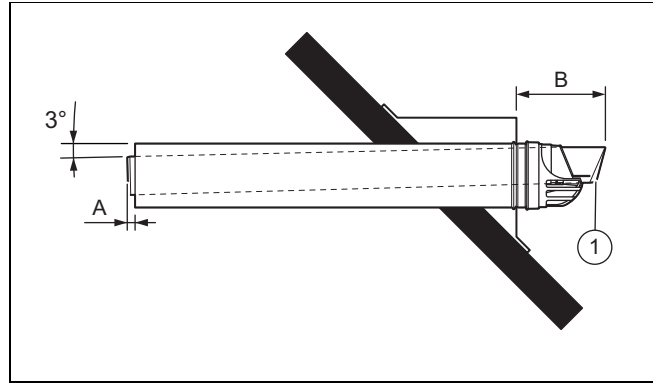
Koşul: Önceden monte edilmiş dış menfez duvar geçiş deliğine uygun değil

- ▶ Yanma havası/atık gaz akım borusunu duvardan geçirin.
- ▶ Dış menfezi monte edin.

Geçerlilik: Yanma Havası/Atık Gaz Akım Borusu \varnothing 80/125 mm

- ▶ Yanma havası/atık gaz akım borusunu duvardan geçirin.
 - ▶ Dış menfezi dış duvara monte edin.
4. Yanma havası/atık gaz akım borusunu harçla sabitleyin ve harcın sertleşmesini bekleyin.
 5. Duvar rozetini duvarın iç kısmına monte edin.
 6. Ürünü yanma havası/atık gaz akım borusuna bağlayın. (→ sayfa 33)

6.7.2.2 Yatay hava akım borusunun monte edilmesi



1. Yanma havası/atık gaz akım borusunun montajı için uzunluk verilerini dikkate alın.

Geçerlilik: Yanma Havası/Atık Gaz Akım Borusu \varnothing 60/100 mm

| A | B |
|-------|--------|
| 13 mm | 140 mm |

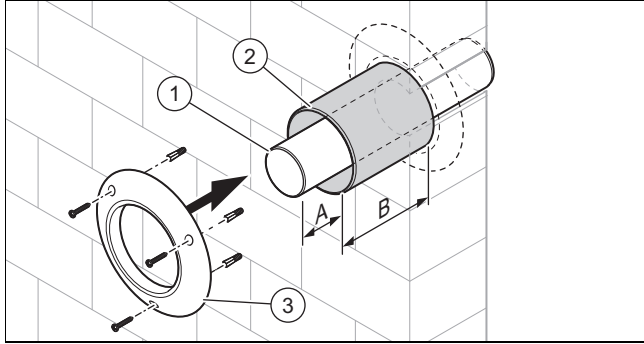
Geçerlilik: Yanma Havası/Atık Gaz Akım Borusu \varnothing 80/125 mm

| A | B |
|-------|--------------|
| 15 mm | 150...155 mm |

2. Yanma havası/atık gaz akım borusunu (1) dış rozet olmadan çatı direğine yerleştirin.
 - Çatı direği asgari ölçüleri: 300 mm × 300 mm (Yükseklik × Genişlik)
3. Ürünü yanma havası/atık gaz akım borusuna bağlayın. (→ sayfa 33)

6.8 Şaft bağlantısının monte edilmesi

6.8.1 Ortam havasına bağlı çalışma için şaft bağlantısının monte edilmesi



1. Atık gaz borusunu (1) ilgili uzunluğa kısaltın ve atık gaz borusunu baca içi dönüş dirseğine takın.

Geçerlilik: Yanma Havası/Atık Gaz Akım Borusu \varnothing 60/100 mm

| A | B |
|-------|-------|
| 13 mm | 25 mm |

Geçerlilik: Yanma Havası/Atık Gaz Akım Borusu \varnothing 80/125 mm

| A | B |
|-------|-------|
| 25 mm | 25 mm |

2. Atık gaz borusunu yapı harcı ile sabitleyin ve yapı harcının sertleşmesini bekleyin.
3. Hava borusunu (2) ilgili uzunluğa kısaltın. Bu esnada sabitleyicinin ucunu ayırmayın, çünkü merkezleme sabitleyici, duvar rozeti ve hava borusu kelepçesi üzerinden gerçekleşmektedir.
4. Hava borusunu duvara kadar atık gaz borusunun üzerine itin.
5. Duvar rozetini (3) monte edin.

**Dikkat!****Bina yapısının hasara uğrama tehlikesi!**

Hasarlı atık gaz borusundan yoğuşma çıkabilir ve şaftı nemlendirebilir.

- Şaftın alt ucundaki kurulum odasında bir hava giriş açıklığı oluşturun (menfez kesiti: \varnothing 60 atık gaz borularında en az 75 cm^2 , $\geq \varnothing$ 80 atık gaz borularında en az 125 cm^2).

6. Şaftın alt ucundaki kurulum yeri içinde yeterince büyük bir hava giriş açıklığı bırakın ve asgari ölçüyü dikkate alın.

Koşul: Atık gaz hatları \varnothing 60

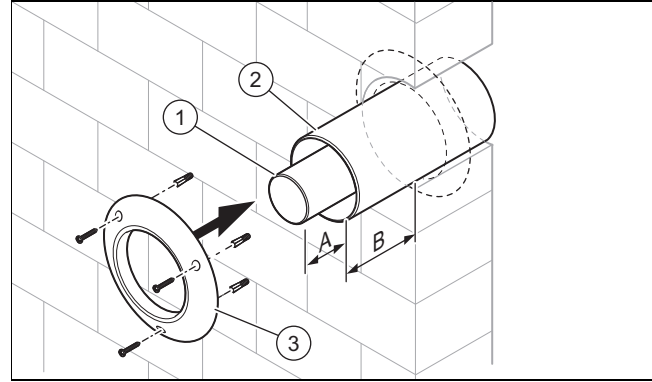
- Hava giriş açıklığı: $\geq 75 \text{ cm}^2$

Koşul: Atık gaz hatları $\geq \varnothing$ 80

- Hava giriş açıklığı: $\geq 125 \text{ cm}^2$

7. 87° dirseğe ait kapalı temizleme kapağını hava emiş delikli kapak ile değiştirin.

6.8.2 Ortam havasından bağımsız çalışma için şaft bağlantısının monte edilmesi



1. Atık gaz borusunu (1) ilgili uzunluğa kısaltın ve atık gaz borusunu baca içi dönüş dirseğine takın.

Geçerlilik: Yanma Havası/Atık Gaz Akım Borusu \varnothing 60/100 mm

| A | B |
|-------|-------|
| 13 mm | 25 mm |

Geçerlilik: Yanma Havası/Atık Gaz Akım Borusu \varnothing 80/125 mm

| A | B |
|-------|-------|
| 25 mm | 25 mm |

2. Atık gaz borusunu geçiş dirseğine takın.
3. Hava borusunu (2) ilgili uzunluğa kısaltın. Bu esnada sabitleyicinin ucunu ayırmayın, çünkü merkezleme sabitleyici, duvar rozeti ve hava borusu kelepçesi üzerinden gerçekleşmektedir.
4. Hava borusunu atık gaz borusu üzerinden, şaftın iç duvarını geçene kadar itin.
5. Hava borusunu harç ile sabitleyin ve yapı harcının sertleşmesini bekleyin.
6. Duvar rozetini (3) monte edin.

6.8.3 Konsantrik şaft bağlantısının alçak basınç yanma havası/atık gaz sistemine monte edilmesi

**Dikkat!****Üründe hasar oluşma tehlikesi!**

Atık gaz sisteminin dikey bölümünde basınç meydana gelmemelidir, çünkü bu durumda brülörün çalışması etkilenebilir ve ürün hasar görebilir. Ürün bu çalışma şekli için uygun değildir.

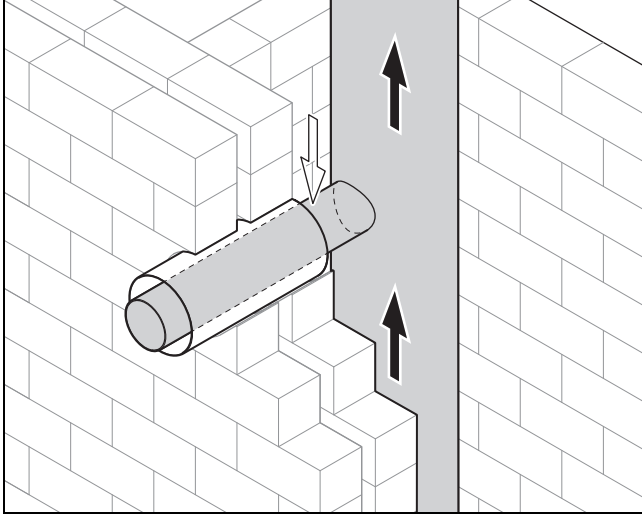
- Dikey atık gaz hattının EN-13384 uyarınca, ürünün montaj kılavuzundaki atık gaz kütle akışı ve atık gaz sıcaklığı bilgileri ile fonksiyon kontrolünü gerçekleştirin.

**Dikkat!****Bina yapısının hasara uğrama tehlikesi!**

Şaft duvarının statik ve yangına karşı koruma işlevi sabitlemeler nedeniyle olumsuz etkilenebilir.

6 Montaj

- ▶ Yanma havası/Atık gaz sistemi şaft duvarının yakınına vidalar, dübeller vs. ile sabitlemeler yapmayın.
- ▶ Sabitlemeleri bir ön duvara veya duvarın yan tarafına uygulayın.
- ▶ Yanma havası/Atık gaz sistemi üreticisinin bilgilerini dikkate alın.



1. Ortam havasından bağımsız işletim türü için, ürünün montaj kılavuzunda açıklanan ürünün bağlantı yüksekliğini (yanma havası/atık gaz borusu ve dirsek bağlantı parçası dahil) dikkate alarak yanma havası/atık gaz sistemine bir bağlantı oluşturun.

Koşul: Atık gaz çıkışı ile seramik atık gaz sistemi

- ▶ Manşonlu konsantrik atık gaz borusunu, atık gaz borusu bu montaj sırasında dayama parçasıyla hava borusuna sabitlenecek şekilde yerleştirin.

Koşul: Atık gaz çıkışı olmadan seramik atık gaz sistemi

- ▶ Atık gaz borusundaki manşonu sökün.
- ▶ Hava borusunu kısaltırken merkezleme halkalı ucu ayırmamaya dikkat edin.
- ▶ Birlikte verilen sabitleme kelepçesini, atık gaz borusu yanma havası/atık gaz sisteminin atık gaz manşonuna yerleştirildikten sonra hava borusunun dayama parçasıyla destekleneceği şekilde atık gaz borusunun etrafına oturtun.

Koşul: Atık gaz çıkışı ile metal atık gaz borulu atık gaz sistemi

- ▶ Manşonlu konsantrik atık gaz borusunu, atık gaz borusu bu montaj sırasında dayama parçasıyla hava borusuna sabitlenecek şekilde yerleştirin.

Koşul: Metal atık gaz borusu ile atık gaz sistemi ve atık gaz çıkışı olmayan mineral malzemelerden şaft

- ▶ Hava borusunu harç ile sabitleyin ve şaftı kapatın.

6.8.4 Şaft bağlantısının bir alçak basınç atık gaz borusuna monte edilmesi

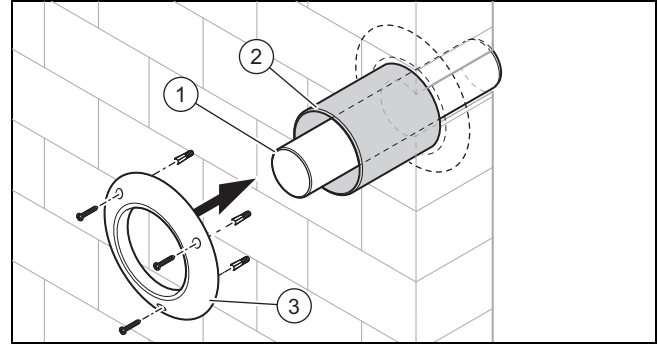


Tehlike!

Atık gaz sızıntısı nedeniyle zehirlenme tehlikesi!

Atık gaz hattının dikey bölümünde basınç oluşursa atık gaz, çalışmayan bir cihaza ulaşabilir. Ürünler bu çalışma şekli için uygun değildir.

- ▶ Dikey atık gaz hattının EN-13384 uyarınca, ürünün montaj kılavuzundaki atık gaz kütle akışı ve atık gaz sıcaklığı bilgileri ile fonksiyon kontrolünü gerçekleştirin.



1. Ürünün bağlantı yüksekliğini dikkate alın (yanma havası/atık gaz akım borusu bağlantı parçası ve dirsek dahil).
2. $\varnothing 60$ mm veya $\varnothing 80$ mm'lik bir atık gaz borusu için atık gaz borusunun dikey bölümüne bir delik açın.
3. Yanma havası/atık gaz borusunu kısaltın.
 - Hava borusunu kısaltırken merkezleme halkalı ucu ayırmamalısınız.
 - Atık gaz borusunun duvardaki deliğe uyması için, atık gaz borusunu kısaltırken manşonu ayırmamalısınız.
4. Atık gaz borusunu (1) duvara yerleştirin ve yapı maddesine uygun şekilde kapatın.
5. Hava borusunu (2) atık gaz borusu üzerinden duvara kadar itin ve gerekirse hava borusuna kilitleyin.
6. Duvar rozetini (3) monte edin.
7. Ürünü vakum atık gaz hattına bağlayın. (→ sayfa 34)

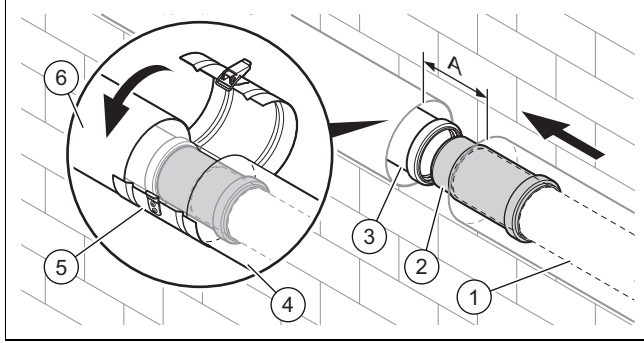
6.9 Ürün ile temiz hava girişi / atık gaz bağlantısı - bağlantısının oluşturulması

6.9.1 Ayırma düzeneğinin monte edilmesi



Bilgi

Ayırma tertibatı, montaj işleminin kolaylaştırılması ve yanma havası/atık gaz akım borusunun üründen rahatlıkla ayrılması için kullanılır. Ayırma tertibatı dikey veya yatay olarak monte edilebilir.



1. Ayırma tertibatını (2) mümkün olduğu kadar atık gaz borusuna (1) itin.
 2. Ayırma tertibatının geçme ucu atık gaz borusunun (3) manşonuna oturana kadar ayırma tertibatını atık gaz borusundan geri çekin.
- Geçerlilik:** Yanma Havası/Atık Gaz Akım Borusu \varnothing 60/100 mm
- Mesafe A: 100 ... 110 mm
- Geçerlilik:** Yanma Havası/Atık Gaz Akım Borusu \varnothing 80/125 mm
- Mesafe A: 82 ... 90 mm
3. Hava borularını (4) ve (6) ayırma tertibatının hava kelepçesiyle (5) birbirine bağlayın.

6.9.2 Uzatmaların monte edilmesi

Geçerlilik: Yanma Havası/Atık Gaz Akım Borusu \varnothing 60/100 mm
VEYA Yanma Havası/Atık Gaz Akım Borusu \varnothing 80/125 mm

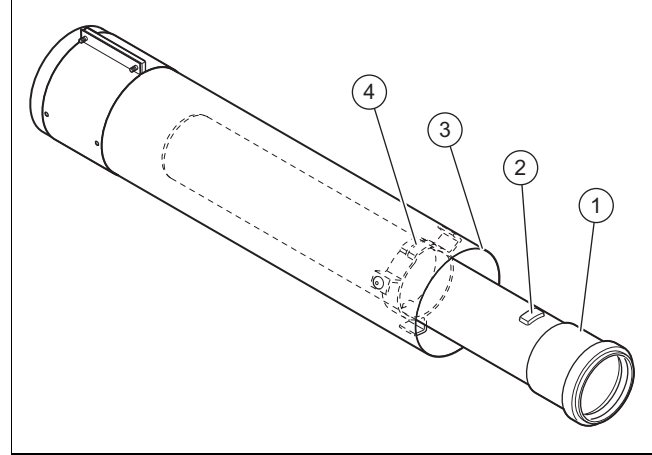


Tehlike!

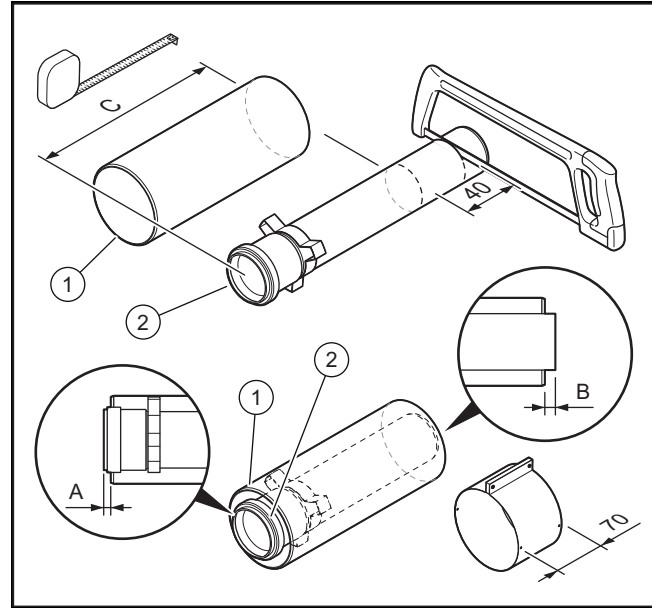
Uyumsuz montajda atık gaz sızıntısı nedeniyle zehirlenme tehlikesi!

Atık gaz borularının/contaların hatalı montajı ve duvarda/tavanda eksik sabitleme nedeniyle atık gaz çıkabilir.

- ▶ Montajı kolaylaştırmak için gerektiğinde sadece su veya piyasada bulunan yeşil sabun kullanın.
- ▶ Boruların montajında mutlaka contaların doğru oturmasına dikkat edin (hasarlı contalar kullanmayın).
- ▶ Monte etmeden önce contaların hasar görmemesi için boruların çapaklarını ve pahını alın. Kıymıkları temizleyin.
- ▶ Darbeli veya başka bir şekilde hasarlanmış boru kullanmayın.
- ▶ Her uzatmayı bir boru kelepçesiyle duvara veya tavana sabitleyin. 2 boru kelepçesi arasındaki mesafe en fazla uzatmanın uzunluğuna sahip olmalıdır, yani 2 m'den fazla olmamalıdır.
- ▶ Atık gaz borusunu, hava borusunun merkezleme halkasında sabitleyin.



1. Atık gaz borusunu (1), plastik uzantı (2) dayama parçasından (4) çıkana kadar çevirin.
2. Atık gaz borusunu hava borusundan (3) dışarı çekin.
3. Önce hava borusunda gereken uzunluğu ölçün ve ardından atık gaz borusunda ilgili uzunluğu hesaplayın.
 - Atık gaz borusunun uzunluğu: Hava borusu uzunluğu + 40 mm



4. Uzatmanın kısaltılmasına yönelik uzunluk verilerini dikkate alın.

Geçerlilik: Yanma Havası/Atık Gaz Akım Borusu \varnothing 60/100 mm

| A | B | C |
|-------|-------|--------------|
| 27 mm | 13 mm | ≥ 80 mm |

Geçerlilik: Yanma Havası/Atık Gaz Akım Borusu \varnothing 80/125 mm

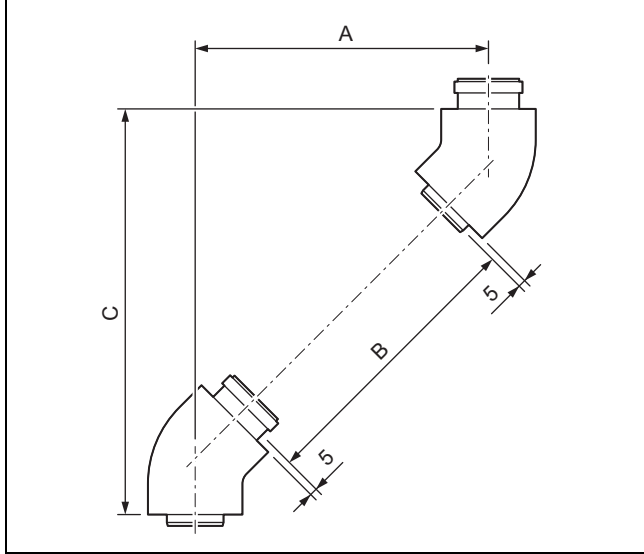
| A | B | C |
|-------|-------|---------------|
| 25 mm | 15 mm | ≥ 100 mm |

5. Boruları bir testere veya sac makası ile kısaltın.
6. Atık gaz borusunu (2) tekrar hava borusuna (1) sabitleyin.

6 Montaj

6.9.3 Yanma havası/atık gaz akım borusunun uzatma parçası ölçüsünün hesaplanması

6.9.3.1 45° dirsek (yanma havası/atık gaz akım borusu) uzatma parçası ölçüsünün hesaplanması



A Uzatma parçası C Yükseklik
B Hava borusu uzunluğu

Geçerlilik: Yanma Havası/Atık Gaz Akım Borusu \varnothing 60/100 mm

Formül

$$B = (A \times 1,41) - 130 \text{ mm}$$
$$C = A + 120 \text{ mm}$$
$$\text{Atık gaz borusunun uzunluğu} = B + 40 \text{ mm}$$

Kısıtlamalar

| | Uzatma parçası (A) |
|--------------|--------------------|
| uzatmasız | 90 ... 100 mm |
| uzatmalı | 160 ... 800 mm |
| Mümkün değil | 106 ... 154 mm |

Örnek

İstenen uzatma parçası (A): 450 mm
 $B = 450 \text{ mm} \times 1,41 - 130 \text{ mm} = 504 \text{ mm}$
 $C = 450 \text{ mm} + 120 = 570 \text{ mm}$
 $\text{Atık gaz borusunun uzunluğu} = 504 + 40 \text{ mm} = 544 \text{ mm}$

Geçerlilik: Yanma Havası/Atık Gaz Akım Borusu \varnothing 80/125 mm

Formül

$$B = (A \times 1,41) - 130 \text{ mm}$$
$$C = A + 120 \text{ mm}$$
$$\text{Atık gaz borusunun uzunluğu} = B + 40 \text{ mm}$$

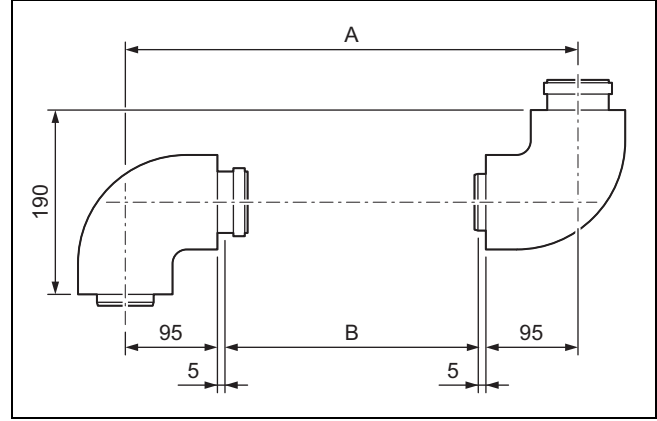
Kısıtlamalar

| | Uzatma parçası (A) |
|--------------|--------------------|
| uzatmasız | 85 ... 100 mm |
| uzatmalı | 170 ... 730 mm |
| Mümkün değil | 101 ... 169 mm |

Örnek

İstenen uzatma parçası (A): 300 mm
 $B = 300 \text{ mm} \times 1,41 - 130 \text{ mm} = 293 \text{ mm}$
 $C = 300 \text{ mm} + 120 = 420 \text{ mm}$
 $\text{Atık gaz borusunun uzunluğu} = 293 + 40 \text{ mm} = 333 \text{ mm}$

6.9.3.2 87° dirsek (yanma havası/atık gaz akım borusu) uzatma parçası ölçüsünün hesaplanması



A Uzatma parçası C Yükseklik
B Hava borusu uzunluğu

Geçerlilik: Yanma Havası/Atık Gaz Akım Borusu \varnothing 60/100 mm

Formül

$$B = A - 200 \text{ mm}$$
$$\text{Atık gaz borusunun uzunluğu} = B + 40 \text{ mm}$$

Kısıtlamalar

| | Uzatma parçası (A) |
|--------------|--------------------|
| uzatmasız | 190 ... 200 mm |
| uzatmalı | 271 ... 800 mm |
| Mümkün değil | 201 ... 264 mm |

Örnek

İstenen uzatma parçası (A): 350 mm
 $B = 350 \text{ mm} - 200 \text{ mm} = 150 \text{ mm}$
 $\text{Atık gaz borusunun uzunluğu} = 150 \text{ mm} + 40 \text{ mm} = 190 \text{ mm}$

Geçerlilik: Yanma Havası/Atık Gaz Akım Borusu \varnothing 80/125 mm

Formül

$$B = A - 200 \text{ mm}$$
$$\text{Atık gaz borusunun uzunluğu} = B + 40 \text{ mm}$$

Kısıtlamalar

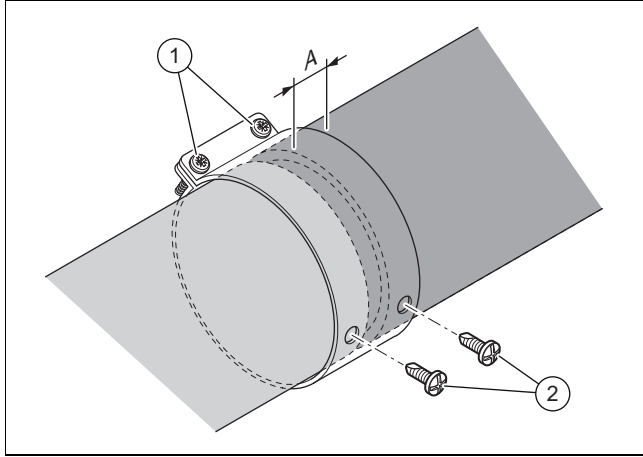
| | Uzatma parçası (A) |
|--------------|--------------------|
| uzatmasız | 190 ... 200 mm |
| uzatmalı | 300 ... 960 mm |
| Mümkün değil | 201 ... 299 mm |

Örnek

İstenen uzatma parçası (A): 400 mm
 B = 400 mm – 200 mm = 200 mm
 Atık gaz borusunun uzunluğu = 200 mm + 40 mm = 240 mm

6.9.4 Hava borusu kelepçelerinin monte edilmesi

Geçerlilik: Yanma Havası/Atık Gaz Akım Borusu \varnothing 60/100 mm
 VEYA Yanma Havası/Atık Gaz Akım Borusu \varnothing 80/125 mm

**Tehlike!****Atık gaz sızıntısı nedeniyle zehirlenme tehlikesi!**

Hasarlı atık gaz borularından veya birbirine emniyetli şekilde bağlanmayan borulardan atık gaz çıkabilir.

- ▶ Kelepçeleri ve hava borularını birlikte verilen vidalarla emniyete alın.
- ▶ Vidalama esnasında atık gaz borusunun hasar görmemesine dikkat edin.

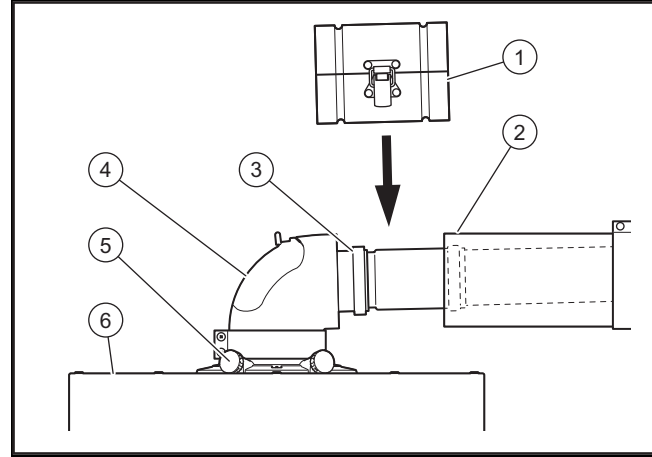
1. Hava borularını birbirine itin.
– Hava boruları arasındaki mesafe: 0 ... 5 mm
2. Boru kelepçesi ile hava borusunun kenarları arasındaki asgari mesafeyi dikkate alın.

| Hava borusu kelepçesi | A _{min} [mm] |
|-----------------------|-----------------------|
| 70 mm | 30 |
| 48 mm | 15 |
| 40 mm | 15 |

3. Hava borusu kelepçesini hava borusu birleşme yeri üzerine ortalı şekilde itin ve cıvataları (1) sıkın.
4. Kendiliğinden oturan emniyet cıvatalarını sıkın (2).

6.10 Ürünün bağlanması

6.10.1 Ürünün yanma havası/atık gaz akım borusuna bağlanması



1. Ürünü (6), ürünün montaj kılavuzunda açıklandığı şekilde monte edin.
2. Gerekirse yanma havası/atık gaz akım borusu bağlantı parçasını (5) yenisi ile değiştirin (bkz. ürün kılavuzu).
3. Dirseği (4) yanma havası/atık gaz akım borusu bağlantı parçasına bağlayın.

Koşul: Doğrudan duvar önünde ürün

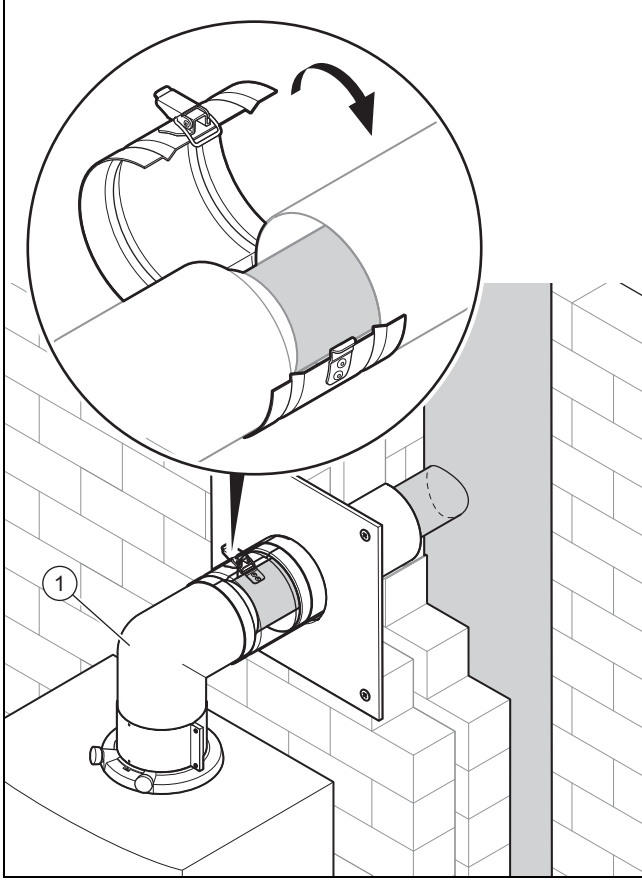
- ▶ Dirseği, ayırma tertibatı olmayan atık gaz borusuna bağlayın.

Koşul: Duvar önünden uzak ürün

- ▶ Ayırma tertibatını (3) uzatmaya (2) monte edin. (→ sayfa 30)
4. Uzatmayı atık gaz hattı ile birbirine bağlayın.
 5. Ayırma tertibatını dirseğe bağlayın.
 6. Ayırma düzeneğinin hava kelepçesini (1) monte edin.
 7. Tüm birleşme yerlerini hava borusu kelepçeleri ile bağlayın. (→ sayfa 33)
 8. Ortam havasına bağlı işletimde 87° dirseğe ait kapalı temizleme kapağını \varnothing 60/100 mm veya \varnothing 80/125 mm hava emiş delikli uygun kapak ile değiştirin.

6 Montaj

6.10.2 Ürünün alçak basınç atık gaz borusuna bağlanması



1. Ürünü, ürünün montaj kılavuzunda açıklandığı şekilde monte edin.
2. 87° dirseği (1) ürün bağlantısına ve yanma havası/atık gaz borusuna bağlayın.
3. 87° dirseğe ait kapalı temizleme kapağını \varnothing 60/100 mm veya \varnothing 80/125 mm hava emiş delikli uygun kapak ile değiştirin.
4. Tüm birleşme yerlerini hava borusu kelepçeleri ile bağlayın. (→ sayfa 33)

Dizin

| | |
|--|----|
| ø | |
| ø 60/80 mm çatı çıkış sisteminin monte edilmesi..... | 26 |
| A | |
| Amacına uygun kullanım | 3 |
| Ayırma tertibatının monte edilmesi..... | 30 |
| B | |
| Baca | 4 |
| Baca dönüş dirseğinin monte edilmesi..... | 18 |
| Bacada kimyasal tortular | 4 |
| Bağlantı ø 80/80 mm | 20 |
| Bağlantı elemanının yerleştirilmesi..... | 18 |
| Buz oluşumu..... | 4 |
| C | |
| CE sertifikası | 4 |
| D | |
| Dikey çatı çıkış sistemi | 20 |
| Dokümanlar | 6 |
| E | |
| Esnek atık gaz hattı ø 100..... | 19 |
| Esnek atık gaz hattı ø 60..... | 19 |
| Esnek atık gaz hattı ø 80..... | 19 |
| Esnek atık gaz hattının monte edilmesi..... | 20 |
| H | |
| Hava borusu kelepçelerinin monte edilmesi..... | 33 |
| K | |
| Katı yakıt kazanı..... | 4 |
| Kilitler (klik) | 18 |
| Korozyon | 4 |
| M | |
| Montaj rayının monte edilmesi | 18 |
| Montaj yardımının sabitlenmesi..... | 18 |
| N | |
| Negatif planlanmış atık gaz hattı | 30 |
| Nitelik..... | 3 |
| O | |
| Ortam havasına bağlı çalışma..... | 29 |
| Ortam havasından bağımsız çalışma..... | 29 |
| P | |
| Plastik baca çıkış şapkası | 24 |
| S | |
| Sabit atık gaz hattının monte edilmesi | 19 |
| Sıvı yakıtlı kazan | 4 |
| Ş | |
| Şaft bağlantısı, ortam havasına bağlı çalışma | 29 |
| Şaft bağlantısı, ortam havasından bağımsız çalışma | 29 |
| Şaft bağlantısının monte edilmesi | 30 |
| T | |
| Talimatlar..... | 5 |
| Temizleme elemanının yerleştirilmesi | 18 |
| U | |
| Uzatmaların monte edilmesi..... | 31 |
| Y | |
| Yağmurdan koruma kapağı | 25 |
| Yanma havası/atık gaz akım borusunun döşenmesi | 17 |
| Yanma havası/Atık gaz sistemi, bağlantı montajı..... | 29 |
| Yatay atık gaz ve hava borusunun monte edilmesi..... | 21 |
| Yetkili servis | 3 |
| Yıldırım çarpması | 4 |
| Yoğuşma suyu tahliyesi..... | 18 |



0020289237_01

0020289237_01 ■ 11.06.2019

tedarikçi

Vaillant Isı Sanayi ve Ticaret Ltd. Şti.

Atatürk Mahallesi Meriç Caddesi No: 1/4 ■ 34758 / Ataşehir – İstanbul

Tel. 0216 558 8000 ■ Fax 0216 462 3424

Müşteri Hizmetleri 0850 2222888

vaillant@vaillant.com.tr ■ www.vaillant.com.tr

© Bu kılavuzun veya kısımlarının, telif hakları korunmaktadır ve sadece üreticinin yazılı onayı ile çoğaltılabilir veya dağıtılabilir.

Değişiklik yapma hakkı saklıdır.