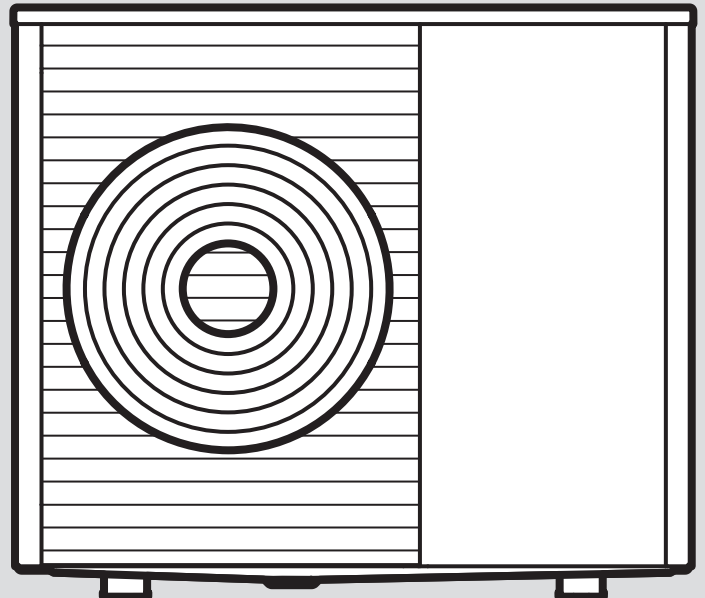




aroTHERM

VWL 35/5 AS 230V ... VWL 125/5 AS



tr	Kullanma kılavuzu	3
tr	Montaj ve bakım kılavuzu	9

Kullanma kılavuzu

İçindekiler

1	Emniyet	4
1.1	İşleme ilgili uyarı bilgileri	4
1.2	Amacına uygun kullanım	4
1.3	Genel emniyet uyarıları.....	4
2	Doküman ile ilgili uyarılar	6
2.1	Kılavuzun geçerliliği	6
2.2	Montaj bilgileri.....	6
2.3	Tüketici bilgisi	6
3	Ürünün tanımı	6
3.1	Isı pompası sistemi	6
3.2	Isı pompası çalışma biçimi.....	7
3.3	Ürünün yapısı	7
3.4	Cihaz tip etiketi ve seri numarası.....	7
3.5	CE işareti	7
3.6	Florlu sera gazları	7
3.7	Ürün kullanım ömrü	7
4	İşletim	7
4.1	Ürünü açma	7
4.2	Ürün kullanımı.....	7
4.3	Ürün kullanımı.....	7
4.4	Donmaya karşı korumanın sağlanması	7
4.5	Ürünün kapatılması.....	7
5	Temizlik ve bakım	7
5.1	Ürünün boş tutulması.....	7
5.2	Ürünün temizlenmesi.....	7
5.3	Bakım.....	7
6	Arıza giderme	8
6.1	Arızaların giderilmesi	8
7	Ürünün devre dışı bırakılması	8
7.1	Ürünü geçici olarak devre dışı bırakma	8
7.2	Ürünün nihai olarak devre dışı bırakılması	8
8	Geri dönüşüm ve atıkların yok edilmesi	8
8.1	Soğutucu maddenin yok edilmesi.....	8
9	Garanti ve müşteri hizmetleri	8
9.1	Garanti	8
9.2	Müşteri hizmetleri.....	8

1 Emniyet

1.1 İşlemlerle ilgili uyarı bilgileri

İşlemlerle ilgili uyarı bilgilerinin sınıflandırılması
İşlemlerle ilgili uyarı bilgileri, aşağıda gösterildiği gibi tehlikenin ağırlığına bağlı olarak uyarı işaretleri ve uyarı metinleriyle sınıflandırılmıştır:

Uyarı işaretleri ve uyarı metinleri



Tehlike!

Ölüm tehlikesi veya ağır yaralanma tehlikesi



Tehlike!

Elektrik çarpması nedeniyle ölüm tehlikesi



Uyarı!

Hafif yaralanma tehlikesi



Dikkat!

Maddi hasar veya çevreye zarar verme tehlikesi

1.2 Amacına uygun kullanım

Yanlış veya amacına uygun olmayan şekilde kullanılması durumunda; yaşamsal tehlike arz edebilir, üründen veya çevresinde maddi hasarlar meydana gelebilir.

Ürün, split (ayrık) tip hava-su ısı pompasının dış ünitesidir.

Ürün dış havayı ısı kaynağı olarak kullanır ve hem ev ısıtma amacıyla hem de sıcak su hazırlama için kullanılabilir.

Ürün sadece dış mekan montajları için tasarlanmıştır.

Bu ürün sadece ev içi kullanımlar için tasarlanmıştır.

Amacına uygun kullanım şu ürün kombinasyonlarına izin vermektedir:

Dış ünite	İç ünite
VWL ..5/5 AS ...	VWL ..8/5 IS ...
	VWL ..7/5 IS ...

Amacına uygun kullanım arasında yer alanlar:

- Ürüne ve diğer tüm sistem bileşenlerine ait birlikte verilen kullanma kılavuzlarının dikkate alınması
- Kılavuzlarda yer alan tüm kontrol ve bakım şartlarının yerine getirilmesidir.

Bu ürün 8 yaş ve üzerindeki çocuklar ve fiziksel, algılama veya ruhsal yetenekleri sınırlı olan veya cihaz hakkında yeterince tecrübesi ve bilgisi olmayan kişiler tarafından, ancak bir kişi tarafından denetlenirse veya cihazın nasıl kullanıldığına ve oluşabilecek tehlikelere dair talimatlar aldılarsa, kullanılabilir. Çocuklar ürünle oynamamalıdır. Temizleme ve kullanıcı bakımı, denetlenmeyen çocuklar tarafından yapılmamalıdır.

Bu kılavuzda tarif edilenin dışında bir kullanım veya bunu aşan bir kullanım amacına uygun değildir. Her türlü doğrudan ticari ve endüstriyel kullanım da amacına uygun kullanım değildir.

Dikkat!

Her türlü kötü amaçlı kullanım yasaktır.

1.3 Genel emniyet uyarıları

1.3.1 Üründeki ve ürün çevresindeki değişiklikler nedeniyle ölüm tehlikesi

- ▶ Emniyet tertibatlarını kesinlikle çıkarmayın, köprülemeyin veya bloke etmeyin.
- ▶ Emniyet tertibatlarında değişiklik yapmayın.
- ▶ Parçaların contalarını bozmayın veya çıkarmayın.
- ▶ Aşağıdakiler üzerinde değişiklik yapılamazdır:
 - Üründe
 - Giriş hatlarında
 - Gider borusunda
 - Isı kaynağı devresi için emniyet vanasında
 - Ürünün işletme güvenliğini etkileyecek yapı malzemelerinde

1.3.2 Soğutucu maddeye temas sonucu meydana gelebilecek donma nedeniyle yaralanma tehlikesi

Ürün, işletim için soğutucu madde R410A doluluğu yapılmış olarak teslim edilir. Soğutucu maddenin sızması halinde sızıntı yapan noktaya temas edilmesi donmaya yol açabilir.

- ▶ Soğutucu madde sızıntısı varsa, ürünün hiçbir parçasına dokunmayın.
- ▶ Sızıntı halinde soğutucu madde devresinden sızan buharları veya gazları teneffüs etmeyin.



- ▶ Soğutucu madde ile cilt veya göz temasından kaçının.
- ▶ Soğutucu madde ile cilt veya göz teması halinde bir doktora başvurun.

1.3.3 Soğutucu madde hatlarına temas sonucu meydana gelebilecek yanma nedeniyle yaralanma tehlikesi

Dış ünite ile iç ünite arasındaki soğutucu madde hatları çalışma sırasında çok sıcak olabilir. Yanma tehlikesi mevcuttur.

- ▶ İzole edilmemiş soğutucu madde hatlarına dokunmayın.

1.3.4 Yanlış veya yapılmayan bakım ve onarım nedeniyle yaralanma ve maddi hasar tehlikesi

- ▶ Hiçbir şekilde kendi başınıza üründe bakım çalışmaları veya onarım gerçekleştirmeyin.
- ▶ Arızaların ve hasarların hemen yetkili bir teknik servis tarafından giderilmesini sağlayın.
- ▶ Öngörülen bakım aralıklarına uyun.

1.3.5 Yanlış elektrik beslemesi nedeniyle fonksiyon arızası riski

Ürüne yönelik hatalı fonksiyon durumlarının engellenmesi için elektrik beslemesi öngörülen sınırlar içinde olmalıdır:

- 1 faz: 230 V (%+10/-15), 50Hz
- 3 faz: 400 V (%+10/-15), 50Hz

1.3.6 Donma nedeniyle maddi hasar tehlikesi

- ▶ Soğuk kış günlerinde ısıtma sisteminizin çalışır konumda olmasını ve odaların yeterli ısıya sahip olmasını sağlayınız.
- ▶ Sistemin ısıtılmasını sağlayamıyorsanız, yetkili servisin ısıtma sistemini boşaltmasını sağlayın.

1.3.7 Dışarı sızan soğutucu madde nedeniyle çevre hasarı tehlikesi

Üründe soğutucu madde R410A bulunur. Soğutucu madde atmosfere salınmamalıdır. R410A, Kyoto protokolünde yer alan GWP 2088'li (GWP = Global Warming Potential) florlanmış bir sera gazıdır. Atmosfere karıştığında, normal sera gazı CO₂'den 2088 kat daha zararlıdır.

Ürün içerisindeki soğutucu maddenin tamamı, ürün imha edilmeden önce, talimatlara uygun olarak geri dönüştürülmek veya imha edilmek üzere uygun kaplara boşaltılmalıdır.

- ▶ Kurulum çalışmaları, bakım çalışmaları veya diğer soğutucu madde devresi çalışmaları sadece uygun koruyucu donanımlara sahip, resmi sertifikalı yetkili servisler tarafından yapılmalıdır.
- ▶ Ürün içerisindeki soğutucu maddenin sertifikalı yetkili servisler tarafından yönetmeliklere uygun olarak geri dönüştürülmesini veya imha edilmesini sağlayın.



2 Doküman ile ilgili uyarılar

- Sistem bileşenlerinin beraberinde bulunan tüm işletme ve montaj kılavuzlarını mutlaka dikkate alın.
- Bu kılavuzu ve ayrıca birlikte geçerli olan tüm belgeleri kullanıcıya teslim edin.

2.1 Kılavuzun geçerliliği

Bu kılavuz sadece aşağıdaki ürünler için geçerlidir:

Ürün
VWL 35/5 AS 230V
VWL 55/5 AS 230V
VWL 75/5 AS 230V
VWL 105/5 AS 230V
VWL 105/5 AS
VWL 125/5 AS 230V
VWL 125/5 AS

2.2 Montaj bilgileri

Ürünün montajı ile ilgili gerekli bilgiler aşağıda açıklanmıştır.

1. Bu ürün sadece, Vaillant yetkili satıcılarının uzman tesisatçıları tarafından monte edilmelidir. Montajın mevcut talimatlara, kurallara ve direktiflere uygun olmasından bu uzman tesisatçı sorumludur. Ürünün tamir ve bakımı Vaillant teknik servisi tarafından yapılmalıdır.
2. Ürünün montajı ile ilgili bilgi ve şemalar, bu kılavuz ile birlikte verilen montaj kılavuzunun "Montaj" bölümünde verilmiştir.
3. Ürünün teknik bilgileri, bu kılavuz ile birlikte verilen montaj kılavuzunun "Teknik bilgiler" bölümünde verilmiştir.

2.3 Tüketici bilgisi

Tüketicinin seçimlik hakları

1. Malın ayıplı olduğunun anlaşılması durumunda tüketici;
 - 1.1 Satılanı geri vermeye hazır olduğunu bildirerek sözleşmeden dönme,
 - 1.2 Satılanı alıkoymuş ayıp oranında satış bedelinden indirim isteme,
 - 1.3 Aşırı bir masraf gerektirmediği takdirde, bütün masrafları satıcıya ait olmak üzere satılanın ücretsiz onarılmasını isteme,
 - 1.4 İmkân varsa, satılanın ayıpsız bir misli ile değiştirilmesini isteme, seçimlik haklarından birini kullanabilir. Satıcı, tüketicinin tercih ettiği bu talebi yerine getirmekle yükümlüdür.
2. Ücretsiz onarım veya malın ayıpsız misli ile değiştirilmesi hakları üretici veya ithalatçıya karşı da kullanılabilir. Bu fıkradaki hakların yerine getirilmesi konusunda satıcı, üretici ve ithalatçı müteselsilen sorumludur. Üretici veya ithalatçı, malın kendisi tarafından piyasaya sürülmesinden sonra ayıbın doğduğunu ispat ettiği takdirde sorumlu tutulmaz.
3. Ücretsiz onarım veya malın ayıpsız misli ile değiştirilmesinin satıcı için orantısız güçlükleri beraberinde getirecek olması hâlinde tüketici, sözleşmeden dönme veya ayıp oranında bedelden indirim haklarından birini kullanabilir. Orantısızlığın tayininde malın ayıpsız de-

ğeri, ayıbın önemi ve diğer seçimlik haklara başvurmanın tüketici açısından sorun teşkil edip etmeyeceği gibi hususlar dikkate alınır.

4. Ücretsiz onarım veya malın ayıpsız misli ile değiştirilmesi haklarından birinin seçilmesi durumunda bu talebin satıcıya, üreticiye veya ithalatçıya yöneltilmesinden itibaren azami otuz iş günü içinde yerine getirilmesi zorunludur. Ancak, 6502 sayılı Tüketicinin Korunması Hakkında Kanun'un 58 inci maddesi uyarınca çıkarılan yönetmelik eki listede yer alan mallara ilişkin, tüketicinin ücretsiz onarım talebi, yönetmelikte belirlenen azami tamir süresi içinde yerine getirilir. Aksi hâlde tüketici diğer seçimlik haklarını kullanmakta serbesttir.
5. Tüketicinin sözleşmeden dönme veya ayıp oranında bedelden indirim hakkını seçtiği durumlarda, ödemiş olduğu bedelin tümü veya bedelden yapılan indirim tutarı derhâl tüketiciye iade edilir.
6. Seçimlik hakların kullanılması nedeniyle ortaya çıkan tüm masraflar, tüketicinin seçtiği hakkı yerine getiren tarafça karşılanır. Tüketici bu seçimlik haklarından biri ile birlikte 11/1/2011 tarihli ve 6098 sayılı Türk Borçlar Kanunu hükümleri uyarınca tazminat da talep edebilir.

Tüketicinin şikayet ve itirazı durumunda

Tüketici, seçimlik haklarının kullanılması ile ilgili olarak çıkabilecek uyuşmazlıklarda yerleşim yerinin bulunduğu veya tüketici işleminin yapıldığı yerdeki **Tüketici Hakem Heyetine** veya **Tüketici Mahkemesine** başvurabilir.

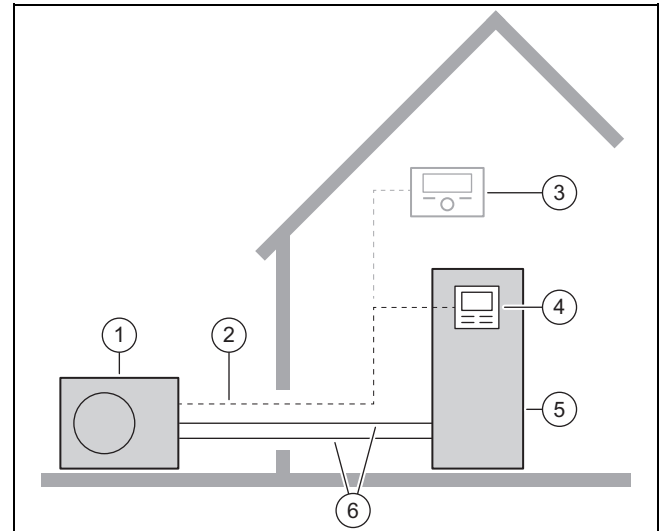
Servis Bilgi Sistemi

Tüm yetkili servis istasyonu bilgilerimiz Ticaret Bakanlığı tarafından oluşturulan "Servis Bilgi Sistemi"nde (www.servis.gov.tr) yer almaktadır.

3 Ürünün tanımı

3.1 Isı pompası sistemi

Split teknolojili tipik ısı pompası sisteminin yapısı:



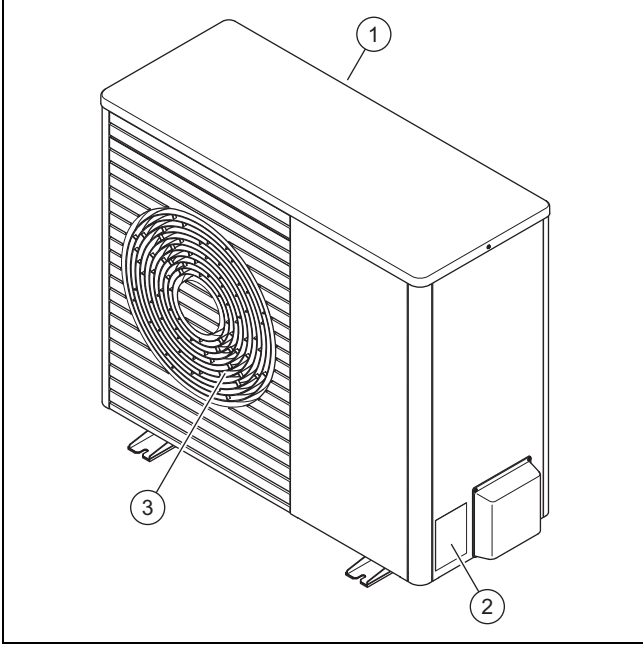
- | | | | |
|---|--------------------|---|------------------------|
| 1 | Dış ünite | 4 | Arayüz paneli |
| 2 | eVeri yolu kablosu | 5 | İç ünite |
| 3 | Sistem regleri | 6 | Soğutucu madde devresi |

3.2 Isı pompası çalışma biçimi

Isı pompası soğutucu akışkanın dolaştığı kapalı bir soğutucu madde devresine sahiptir.

Buharlaşma, sıkıştırma, sıvılaştırma ve genleşme döngüsü ile çevrenin ısı enerjisi alınır ve binaya verilir. Soğutma modunda ise binanın ısı enerjisi alınır ve çevreye verilir.

3.3 Ürünün yapısı



- 1 Hava girişi ızgarası 3 Hava çıkışı ızgarası
2 Tip etiketi

3.4 Cihaz tip etiketi ve seri numarası

Cihaz tip etiketi, ürünün sağ dış tarafında bulunur.

Tip etiketinde cihaz bilgileri ve seri numarası bulunur.

3.5 CE işareti



CE işareti, ürünlerin uygunluk beyanları doğrultusunda geçerli yönetmeliklerin esas taleplerini yerine getirdiğini belgelerdir.

Uygunluk açıklaması için üreticiye danışılabilir.

3.6 Florlu sera gazları

Ürün florlu sera gazları içermektedir.

3.7 Ürün kullanım ömrü

Bu tip cihazların, Ticaret Bakanlığınca tespit edilen kullanım ömrü 10 yıldır.

4 İşletim

4.1 Ürünü açma

- ▶ Binada ürüne bağlı olan tüm ayırma şalterlerini açın.

4.2 Ürün kullanımı

- ▶ Kontrol, iç üniteye bağlı olan regler üzerinden gerçekleştirilir (→ İç ünite kullanma kılavuzu).

4.3 Ürün kullanımı

- ▶ Kontrol, iç üniteye bağlı olan regler üzerinden gerçekleştirilir (→ İç ünite kullanma kılavuzu).

4.4 Donmaya karşı korumanın sağlanması

1. Ürünün açık olduğundan emin olun.
2. Hava giriş ızgarası ve hava çıkış ızgarası alanında kar birikmediğinden emin olun.

4.5 Ürünün kapatılması

1. Binada ürüne bağlı olan tüm ayırma şalterlerini kapatın.
2. Donmaya karşı koruma sağlayın.

5 Temizlik ve bakım

5.1 Ürünün boş tutulması

1. Ürünün etrafında birikmiş olan dalları ve yaprakları düzenli aralıklarla temizleyin.
2. Ürünün altındaki havalandırma ızgarasındaki dalları ve yaprakları düzenli aralıklarla temizleyin.
3. Hava girişi ızgarasındaki ve hava çıkışı ızgarasındaki kirlilikleri düzenli aralıklarla temizleyin.
4. Ürünün etrafında biriken kirlilikleri düzenli aralıklarla temizleyin.

5.2 Ürünün temizlenmesi

1. Kapağı nemli bir bez ve çözücü madde içermeyen sabunla temizleyin.
2. Sprey, aşındırıcı maddeler, bulaşık deterjanları, çözücü madde veya klor içeren temizlik maddeleri kullanmayın.

5.3 Bakım



Tehlike!

Uygun olmayan veya yapılmayan bakım veya tamir nedeniyle yaralanma tehlikesi ve maddi hasar tehlikesi!

Uygun olmayan veya yapılmayan bakım veya tamir nedeniyle kişiler zarar görebilir veya ürün hasar görebilir.

- ▶ Hiçbir şekilde kendiniz üründe bakım çalışmaları veya tamir gerçekleştirmeyin.

- Bu konuda yetkili bir teknik servisi görevlendirin. Bakım sözleşmesi yapılmasını tavsiye etmekteyiz.

6 Arıza giderme

6.1 Arızaların giderilmesi

- Ürün üzerinde buhar bulutları görürseniz, hiçbir şey yapmanıza gerek yoktur. Bu etki, buz çözme işlemi sırasında ortaya çıkabilir.
- Ürün artık çalışmıyorsa, elektrik beslemesinin kesilip kesilmediğini kontrol edin. Gerekirse binada ürüne bağlı olan tüm ayırma şalterlerini açın.
- Açıklanan önlem ile sonuç alınmadıysa, bir yetkili bayiye danışın.

7 Ürünün devre dışı bırakılması

7.1 Ürünü geçici olarak devre dışı bırakma

1. Binada ürüne bağlı olan tüm ayırma şalterlerini kapatın.
2. Isıtma sistemini donmaya karşı koruyun.

7.2 Ürünün nihai olarak devre dışı bırakılması

- Ürünün bir yetkili bayi tarafından kapatılmasını sağlayın.

8 Geri dönüşüm ve atıkların yok edilmesi

- Ambalajın yok edilmesini ürünün montajını gerçekleştiren yetkili servise bırakın.



■ Ürün bu işaretle işaretlenmişse:

- Bu durumda, ürünü ev çöpüne atmayın.
- Bunun yerine ürünü elektrikli ve elektronik eski cihazların geri dönüştürüldüğü bir toplama merkezine verin.



■ Üründeki piller bu işaret ile işaretlenmişse sağlığa ve çevreye zararlı maddeler içerebilir.

- Pilleri bu durumda bir pil toplama merkezine verin.

8.1 Soğutucu maddenin yok edilmesi

Ürüne soğutucu madde R410A doldurulmuştur.

- Soğutucu madde sadece bir yetkili bayi tarafından imha edilmelidir.
- Genel emniyet uyarılarını dikkate alın.

9 Garanti ve müşteri hizmetleri

9.1 Garanti

Üretici garantisine ilişkin bilgileri, arka sayfada belirtilen iletişim adresinden edinebilirsiniz.

9.2 Müşteri hizmetleri

Servis ve yedek parça malzemelerinin temin edileceği yerlere ilişkin güncel iletişim bilgilerini, arka sayfada belirtilen adresten veya www.vaillant.com.tr internet adresinden edinebilirsiniz.

Montaj ve bakım kılavuzu

İçindekiler

1	Emniyet	10	5.10	İlave soğutucu madde doldurulması	26
1.1	İşlemlerle ilgili uyarı bilgileri	10	5.11	Soğutucu maddenin serbest bırakılması	26
1.2	Amacına uygun kullanım	10	5.12	Soğutucu madde devresindeki çalışmaların tamamlanması	27
1.3	Genel emniyet uyarıları	10			
1.4	Yönetmelikler (direktifler, kanunlar, standartlar)	11			
2	Doküman ile ilgili uyarılar	12	6	Elektrik kurulumu	27
2.1	Kılavuzun geçerliliği	12	6.1	Elektrik tesisatı montajının hazırlanması	27
2.2	Ayrıntılı bilgiler	12	6.2	Elektrikli bileşenler ile ilgili talepler	27
3	Ürünün tanımı	12	6.3	Elektrik kesinti işlevi için bileşenlerin monte edilmesi	27
3.1	Isı pompası sistemi	12	6.4	Elektrik bağlantıları kapağının sökülmesi	27
3.2	Isı pompası çalışma prensibi	12	6.5	Elektrik kablolarının soyulması	28
3.3	Ürünün tanımı	13	6.6	Elektrik beslemesinin yapılması, 1~/230V	28
3.4	Ürünün yapısı	13	6.7	Elektrik beslemesinin yapılması, 3~/400V	28
3.5	Cihaz tip etiketi üzerindeki bilgiler	14	6.8	eVeri yolu kablosunun bağlanması	29
3.6	CE işareti	14	6.9	Aksesuarların bağlanması	29
3.7	Bağlantı sembolleri	14	6.10	Elektrik bağlantıları kapağının takılması	29
3.8	Kullanıma izin verilen sınırlar	14	7	Devreye alma	29
3.9	Çözülme işletimi	15	7.1	Çalıştırmadan önce kontrol edin	29
3.10	Güvenlik tertibatları	15	7.2	Ürünü açma	29
4	Montaj	16	8	Kullanıcıya teslim edilmesi	30
4.1	Ürünün ambalajından çıkarılması	16	8.1	Kullanıcıyı bilgilendirme	30
4.2	Teslimat kapsamının kontrolü	16	9	Arıza giderme	30
4.3	Ürünün taşınması	16	9.1	Arıza mesajları	30
4.4	Ölçüler	16	9.2	Diğer arızalar	30
4.5	Minimum mesafelere uyulması	17	10	Kontrol ve bakım	30
4.6	Montaj türüne dair koşullar	17	10.1	Çalışma planına ve aralıklara dikkat edilmesi	30
4.7	Montaj yerine yönelik talepler	18	10.2	Yedek parça temini	30
4.8	Temelin oluşturulması	19	10.3	Kontrol ve bakımın hazırlanması	30
4.9	İş güvenliğinin sağlanması	19	10.4	Bakım çalışmalarının gerçekleştirilmesi	30
4.10	Ürünün yerleştirilmesi	19	10.5	Kontrol ve bakımın tamamlanması	31
4.11	Yoğuşma suyu gider hattının bağlantısı	19	11	Ürünün devre dışı bırakılması	31
4.12	Koruma duvarının dikilmesi	20	11.1	Ürünü geçici olarak devre dışı bırakma	31
4.13	Muhafaza parçalarının sökülmesi/monte edilmesi	20	11.2	Ürünün nihai olarak devre dışı bırakılması	31
5	Hidrolik tesisat	22	12	Geri dönüşüm ve atıkların yok edilmesi	31
5.1	Soğutucu madde devresindeki çalışmaların hazırlanması	22	12.1	Geri dönüşüm ve atıkların yok edilmesi	31
5.2	Soğutucu madde hatlarının planlanması	22	12.2	Soğutucu maddenin imha edilmesi	32
5.3	Ürünün soğutucu madde hatlarının döşenmesi	23	13	Müşteri hizmetleri	32
5.4	Soğutucu madde hatlarının binaya döşenmesi	24	13.1	Müşteri hizmetleri	32
5.5	Hidrolik bağlantı kapağının sökülmesi	24	Ek	33
5.6	Boru uçlarının kesilmesi ve kıvrılması	24	A	Fonksiyon şeması	33
5.7	Soğutucu madde hatlarının bağlanması	24	B	Güvenlik tertibatları	34
5.8	Soğutucu madde devresinin sızdırmazlık bakımından kontrol edilmesi	25	C	Devre bağlantı şeması	35
5.9	Soğutucu madde devresinin boşaltılması	25	C.1	Kablo bağlantı şeması, Elektrik beslemesi, 1~/230V	35
			C.2	Kablo bağlantı şeması, Elektrik beslemesi, 3~/400V	36
			C.3	Kablo bağlantı şeması, sensörler ve komponentler	37
			D	Kontrol ve bakım çalışmaları	38
			E	Teknik veriler	38
			Dizin	42

1 Emniyet

1.1 İşlemlerle ilgili uyarı bilgileri

İşlemlerle ilgili uyarı bilgilerinin sınıflandırılması
İşlemlerle ilgili uyarı bilgileri, aşağıda gösterildiği gibi tehlikenin ağırlığına bağlı olarak uyarı işaretleri ve uyarı metinleriyle sınıflandırılmıştır:

Uyarı işaretleri ve uyarı metinleri



Tehlike!

Ölüm tehlikesi veya ağır yaralanma tehlikesi



Tehlike!

Elektrik çarpması nedeniyle ölüm tehlikesi



Uyarı!

Hafif yaralanma tehlikesi



Dikkat!

Maddi hasar veya çevreye zarar verme tehlikesi

1.2 Amacına uygun kullanım

Yanlış veya amacına uygun olmayan şekilde kullanılması durumunda; yaşamsal tehlike arz edebilir, üründe veya çevresinde maddi hasarlar meydana gelebilir.

Ürün, split (ayrık) tip hava-su ısı pompasının dış ünitesidir.

Ürün dış havayı ısı kaynağı olarak kullanır ve hem ev ısıtma amacıyla hem de sıcak su hazırlama için kullanılabilir.

Ürün sadece dış mekan montajları için tasarlanmıştır.

Bu ürün sadece ev içi kullanımlar için tasarlanmıştır.

Amacına uygun kullanım şu ürün kombinasyonlarına izin vermektedir:

Dış ünite	İç ünite
VWL ..5/5 AS ...	VWL ..8/5 IS ...
	VWL ..7/5 IS ...

Amacına uygun kullanım için:

- Ürün ve sistemin diğer bileşenleri ile birlikte verilen kullanım, montaj ve bakım kılavuzlarının dikkate alınması
- Ürün ve sistemin montaj kurallarına göre kurulumu ve montajı

- Kılavuzlarda yer alan tüm kontrol ve bakım şartlarının yerine getirilmesi de gereklidir.

Amacına uygun kullanım ayrıca IP koduna uygun kurulumu da kapsamaktadır.

Bu kılavuzda tarif edilenin dışında bir kullanım veya bunu aşan bir kullanım amacına uygun değildir. Her türlü doğrudan ticari ve endüstriyel kullanım da amacına uygun kullanım değildir.

Dikkat!

Her türlü kötü amaçlı kullanım yasaktır.

1.3 Genel emniyet uyarıları

1.3.1 Yetersiz nitelik nedeniyle tehlike

Aşağıdaki çalışmalar sadece yetkili servisler tarafından yapılmalıdır:

- Montaj
- Sökme
- Kurulum
- Devreye alma
- Kontrol ve bakım
- Tamir
- Devre dışı bırakma
- ▶ Güncel teknoloji seviyesine uygun hareket edin.

1.3.2 Yüksek ürün ağırlığı nedeniyle yaralanma tehlikesi

Ürün ağırlığı 50 kg'den fazladır.

- ▶ Ürünü en az iki kişiyle taşıyın.
- ▶ Olası tehlike değerlendirmesine uygun nakliye ve kaldırma aparatları kullanın.
- ▶ Uygun kişisel koruyucu donanım kullanın: Koruyucu eldiven, koruyucu ayakkabı, koruyucu gözlük, koruyucu kask.

1.3.3 Güvenlik tertibatlarının eksik olması nedeniyle ölüm tehlikesi

Bu kılavuzda yer alan şemalar, usulüne uygun kurulum için gerekli tüm güvenlik tertibatlarını içermemektedir.

- ▶ Sistem için gerekli güvenlik tertibatlarını monte edin.
- ▶ Geçerli ulusal ve uluslararası yasaları, standartları ve yönetmelikleri dikkate alın.

1.3.4 Elektrik çarpması nedeniyle ölüm tehlikesi

Gerilim taşıyan bileşenlere dokunursanız, elektrik çarpmasından dolayı ölüm tehlikesi söz konusudur.

Üründe çalışmaya başlamadan önce:

- ▶ Tüm elektrik beslemesini bütün kutuplardan kapatarak ürünü yüksüz konuma getirin (tam ayırma için aşırı gerilim kategorisi III'ün elektrikli ayırma donanımı, örn. sigorta veya devre koruma şalteri üzerinden).
- ▶ Tekrar çalıştırılmaya karşı emniyete alın.
- ▶ Kondansatörler boşalana kadar en az 3 dakika bekleyin.
- ▶ Gerilim olmamasını kontrol edin.

1.3.5 Sıcak ve soğuk parçalar nedeniyle yanma, haşlanma ve donma tehlikesi

Bazı parçalarda, özellikle izole olmayan boru tesisatlarında, yanma ve donma tehlikesi mevcuttur.

- ▶ Parçalar üzerindeki çalışmalar sadece bu ortam sıcaklığına ulaştıklarında yapılmalıdır.

1.3.6 Soğutucu maddeye temas sonucu meydana gelebilecek donma nedeniyle yaralanma tehlikesi

Ürün, işletim için soğutucu madde R410A dolumu yapılmış olarak teslim edilir. Soğutucu maddenin sızması halinde sızıntı yapan noktaya temas edilmesi donmaya yol açabilir.

- ▶ Soğutucu madde sızıntısı varsa, ürünün hiçbir parçasına dokunmayın.
- ▶ Sızıntı halinde soğutucu madde devresinden sızan buharları veya gazları teneffüs etmeyin.
- ▶ Soğutucu madde ile cilt veya göz temasından kaçının.
- ▶ Soğutucu madde ile cilt veya göz teması halinde bir doktora başvurun.

1.3.7 Dışarı sızan soğutucu madde nedeniyle çevre hasarı tehlikesi

Üründe soğutucu madde R410A bulunur. Soğutucu madde atmosfere salınmamalıdır. R410A, Kyoto protokolünde yer alan GWP 2088'li (GWP = Global Warming Potential) florlanmış bir sera gazıdır. Atmosfere ka-

rıştığında, normal sera gazı CO₂'den 2088 kat daha zararlıdır.

Ürün içerisindeki soğutucu maddenin tamamı, ürün imha edilmeden önce, talimatlara uygun olarak geri dönüştürülmek veya imha edilmek üzere uygun kaplara boşaltılmalıdır.

- ▶ Kurulum çalışmaları, bakım çalışmaları veya diğer soğutucu madde devresi çalışmaları sadece uygun koruyucu donanımlara sahip, resmi sertifikalı yetkili servisler tarafından yapılmalıdır.
- ▶ Ürün içerisindeki soğutucu maddenin sertifikalı yetkili servisler tarafından yönetmeliklere uygun olarak geri dönüştürülmesini veya imha edilmesini sağlayın.

1.3.8 Uygun olmayan alet nedeniyle maddi hasar tehlikesi

- ▶ Uygun bir alet kullanın.

1.3.9 Uygun olmayan malzeme nedeniyle maddi hasar tehlikesi

Uygun olmayan soğutucu madde hatları maddi hasarlara neden olabilir.

- ▶ Sadece soğutma tekniğine özel bakır borular kullanın.

1.4 Yönetmelikler (direktifler, kanunlar, standartlar)

- ▶ Ulusal yönetmelikleri, standartları, direktifleri, düzenlemeleri ve kanunları dikkate alın.

2 Doküman ile ilgili uyarılar

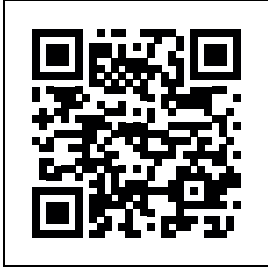
- ▶ Sistem bileşenlerinin beraberinde bulunan tüm işletme ve montaj kılavuzlarını mutlaka dikkate alın.
- ▶ Bu kılavuzu ve ayrıca birlikte geçerli olan tüm belgeleri kullanıcıya teslim edin.

2.1 Kılavuzun geçerliliği

Bu kılavuz sadece aşağıdaki ürünler için geçerlidir:

Ürün
VWL 35/5 AS 230V
VWL 55/5 AS 230V
VWL 75/5 AS 230V
VWL 105/5 AS 230V
VWL 105/5 AS
VWL 125/5 AS 230V
VWL 125/5 AS

2.2 Ayrıntılı bilgiler

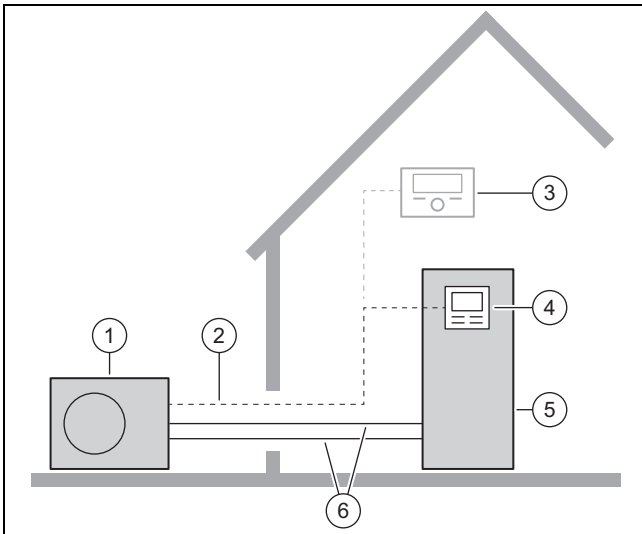


- ▶ Kurulumla dair ayrıntılı bilgiler için, gösterilen kodu akıllı telefonunuzla tarayın.
 - ◀ Kurulum videolarına yönlendirileceksiniz.

3 Ürünün tanımı

3.1 Isı pompası sistemi

Split teknolojiye tipik ısı pompası sisteminin yapısı:



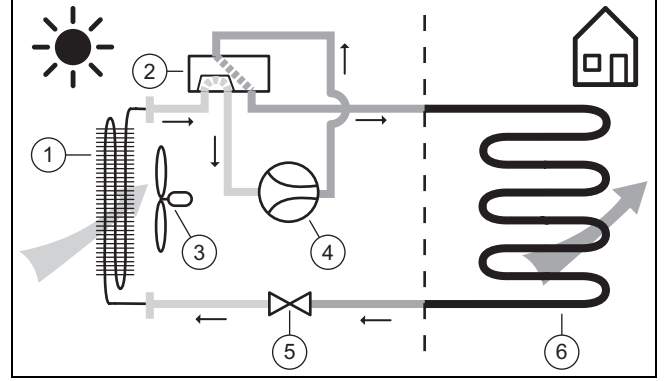
- | | | | |
|---|--------------------|---|------------------------|
| 1 | Dış ünite | 4 | Arayüz paneli |
| 2 | eVeri yolu kablosu | 5 | İç ünite |
| 3 | Sistem regleri | 6 | Soğutucu madde devresi |

3.2 Isı pompası çalışma prensibi

Isı pompası, içinde soğutucu maddenin dolaştığı bir kapalı soğutucu madde devresine sahiptir.

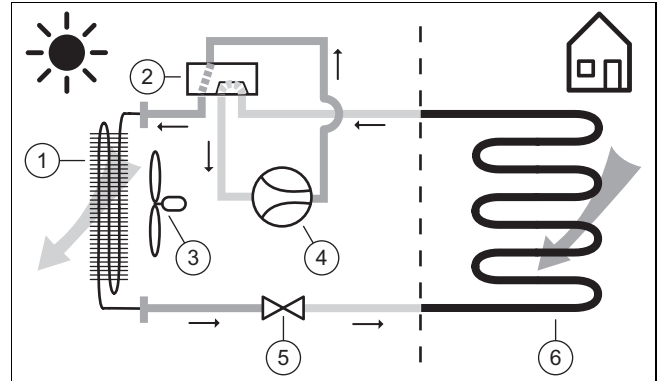
Döngüsel buharlaşma, sıkıştırma, sıvılaştırma ve genişleme aracılığıyla ısıtma devresinde ilgili ısı enerjisi çevreden alınır ve binaya verilir. Soğutma modunda binadaki ısı enerjisi alınır ve çevreye yayılır.

3.2.1 Isıtma devresinde çalışma prensibi



- | | | | |
|---|---------------------|---|----------------|
| 1 | Evaporatör | 4 | Kompresör |
| 2 | 4 yollu on/off vana | 5 | Genleşme valfi |
| 3 | Fan | 6 | Kondenser |

3.2.2 Soğutma devresinde fonksiyon prensibi



- | | | | |
|---|---------------------|---|----------------|
| 1 | Kondenser | 4 | Kompresör |
| 2 | 4 yollu on/off vana | 5 | Genleşme valfi |
| 3 | Fan | 6 | Evaporatör |

3.2.3 Düşük ses işletimi

Bu ürün için bir sessiz işletim modu etkinleştirilebilir.

Sessiz işletimde, ürün normal çalışma konumuna göre daha sessizdir. Bu, sınırlı bir kompresör devir sayısı ve uyarlanmış bir fan devir sayısı ile elde edilir.

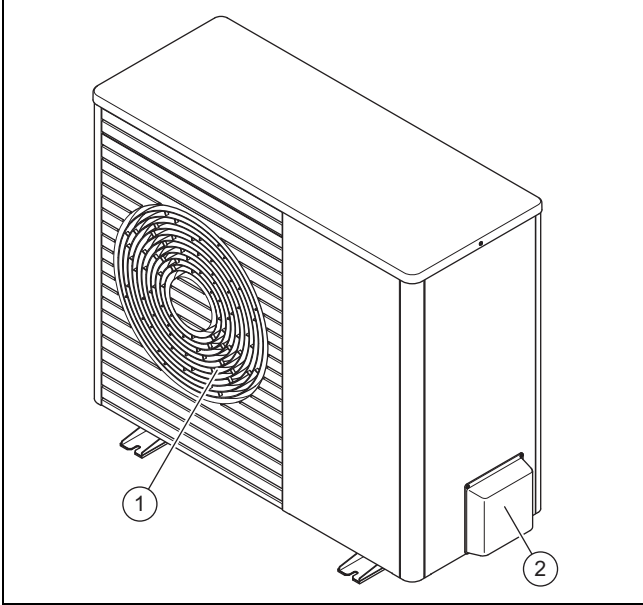
3.3 Ürünün tanımı

Ürün, split (ayrık) teknolojiye sahip bir hava-su ısı pompasının dış ünitesidir.

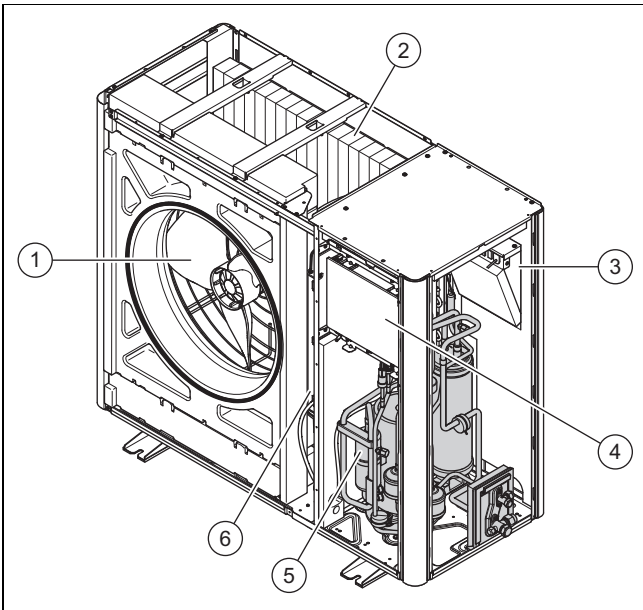
Dış ünite, soğutucu madde devresi üzerinden iç üniteye bağlıdır.

3.4 Ürünün yapısı

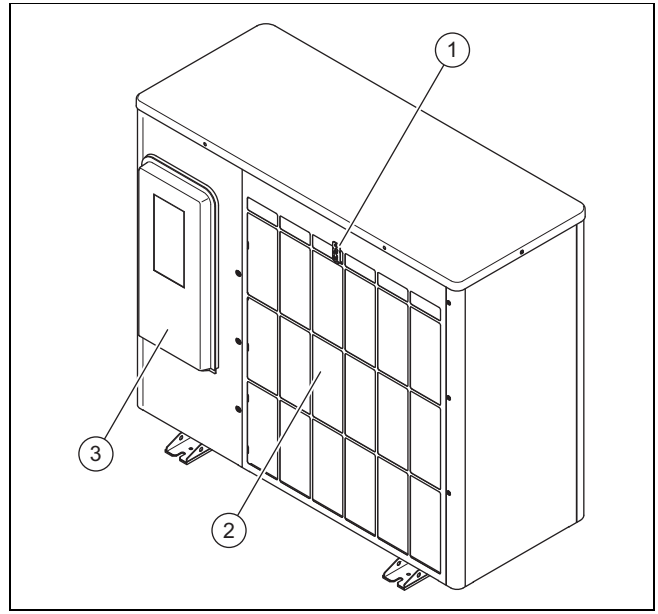
3.4.1 Cihaz



- | | |
|------------------------|---------------------------------|
| 1 Hava çıkışı ızgarası | 2 Hidrolik bağlantıların kapağı |
|------------------------|---------------------------------|

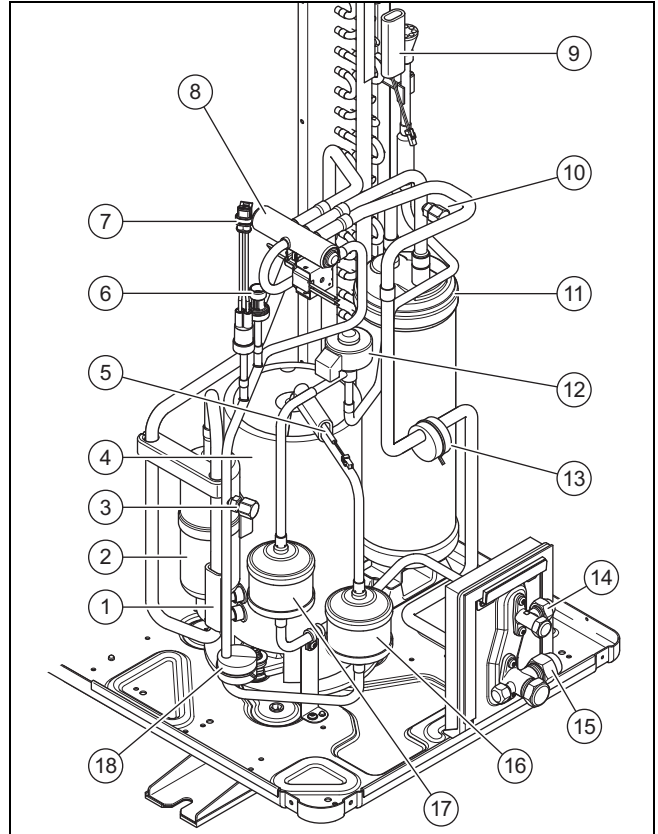


- | | |
|--|-----------------------|
| 1 Fan | 4 Elektronik kart HMU |
| 2 Evaporatör | 5 Kompresör |
| 3 Elektronik kart INSTAL-
LER BOARD | 6 Yapı grubu INVERTER |



- | | |
|-------------------------------------|-----------------------------------|
| 1 Hava girişindeki sıcaklık sensörü | 3 Elektrik bağlantılarının kapağı |
| 2 Hava girişi ızgarası | |

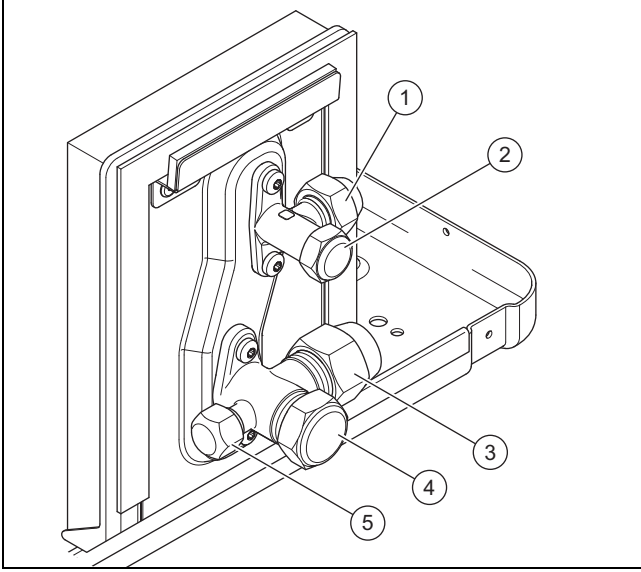
3.4.2 Kompresör yapı grubu



- | | |
|---|---|
| 1 Kompresörün önündeki sıcaklık sensörü | 8 4 yollu on/off vana |
| 2 Soğutucu madde kesicisi | 9 Evaporatördeki sıcaklık sensörü |
| 3 Yüksek basınç alanındaki bakım bağlantısı | 10 Düşük basınç alanındaki bakım bağlantısı |
| 4 Kompresör | 11 Soğutucu madde toplayıcısı |
| 5 Kompresörün arkasındaki sıcaklık sensörü | 12 Elektronik genişleme valfi |
| 6 Basınç sensörü | 13 Ağırlık |
| 7 Basınç denetleyicisi | 14 Sıvı hattı için bağlantı |
| | 15 |
| | 16 |
| | 17 |
| | 18 |

- | | | | |
|----|-------------------------------|----|-----------------|
| 15 | Sıcak gaz hattı için bağlantı | 17 | Filtre/kurutucu |
| 16 | Susturucu | 18 | Ağırlık |

3.4.3 Kapatma vanaları



- | | | | |
|---|----------------------------------|---|---------------------------------------|
| 1 | Sıvı hattı için bağlantı | 4 | Sıcak gaz devresi için kapatma vanası |
| 2 | Sıvı devresi için kapatma vanası | 5 | Schrader valfli bakım bağlantısı |
| 3 | Sıcak gaz hattı için bağlantı | | |

3.5 Cihaz tip etiketi üzerindeki bilgiler

Cihaz tip etiketi, ürünün sağ dış tarafında bulunur.

İkinci cihaz tip etiketi ürünün iç kısmında bulunur. Muhafaza kapağı söküldüğünde görünür hale gelir.

Bilgi	Anlamı
Seri no.	benzersiz cihaz tanımlama numarası
VWL ...	Cihaz bilgileri
IP	Koruma sınıfı
	Kompresör
	Regler
	Fan
P maks	Maksimum anma gücü
I maks	Maksimum ölçülen akım
I	Başlatma akımı
MPa (bar)	İzin verilen çalışma basıncı
	Soğutucu madde devresi
R410A	Soğutucu madde tipi
GWP	Global Warming Potential
kg	Dolum miktarı
t CO ₂	CO ₂ eşdeğeri
Ax/Wxx	Hava giriş sıcaklığı x °C ve gidiş suyu sıcaklığı xx °C
COP /	Güç katsayısı / Isıtma devresi

Bilgi	Anlamı
EER /	Enerji verimliliği / Soğutma devresi

3.6 CE işareti



CE işareti, ürünlerin uygunluk beyanları doğrultusunda geçerli yönetmeliklerin esas taleplerini yerine getirdiğini belgeler.

Uygunluk açıklaması için üreticiye danışılabilir.

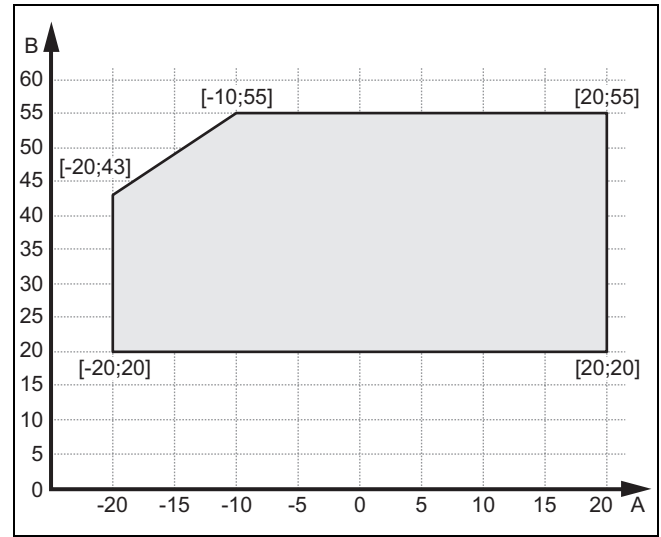
3.7 Bağlantı sembolleri

Sembol	Bağlantı
	Sıvı soğutucu madde devresi
	Sıcak gaz soğutucu madde devresi

3.8 Kullanıma izin verilen sınırlar

Bu ürün minimum ve maksimum dış sıcaklık aralığında çalışır. Bu dış hava sıcaklıkları, ısıtma, sıcak su ve soğutma için çalışma sınırlarını belirler. Kullanım sınırlarının dışındaki bir işletim, ürünün kapanmasına neden olur.

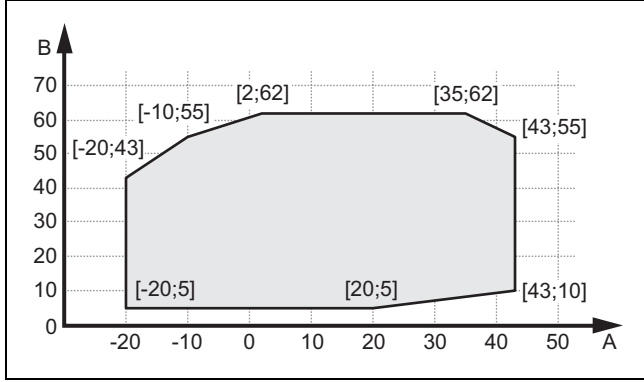
3.8.1 Isıtma konumu



A Dış sıcaklık

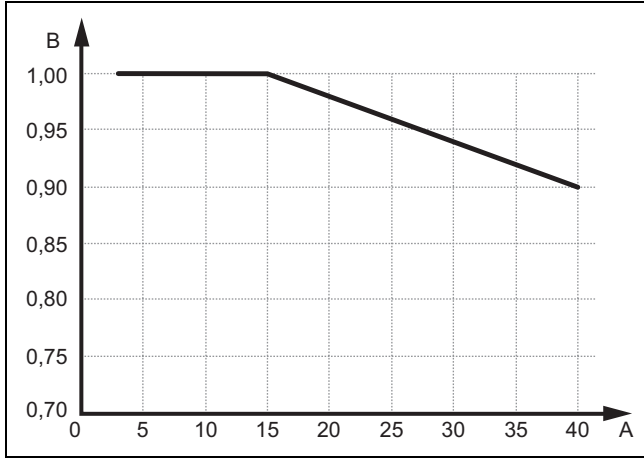
B Kalorifer suyu sıcaklığı

3.8.2 Kullanım suyu çalışma konumu



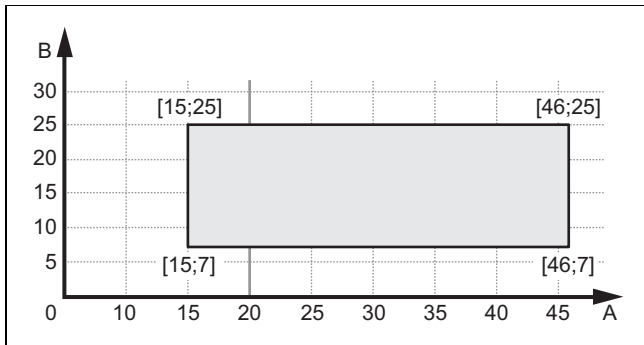
A Dış sıcaklık B Kalorifer suyu sıcaklığı

3.8.3 Isıtma gücü



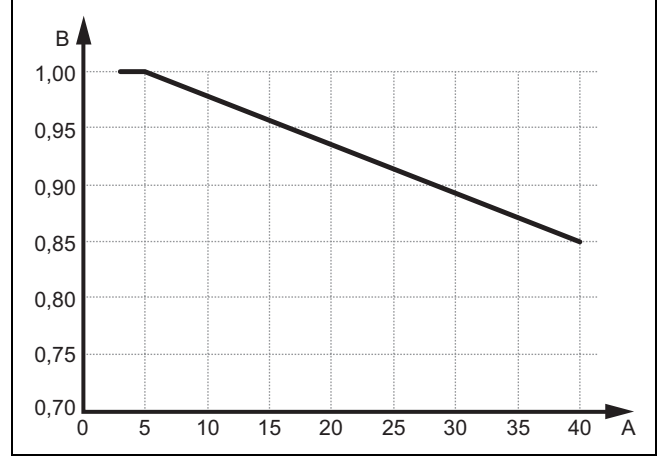
A Tek bir soğutucu madde hattının metre cinsinden uzunluğu B Güç faktörü

3.8.4 Soğutma konumu



A Dış sıcaklık B Kalorifer suyu sıcaklığı

3.8.5 Soğutma gücü



A Tek bir soğutucu madde hattının metre cinsinden uzunluğu B Güç faktörü

3.9 Çözülme işletimi

5° C altındaki dış sıcaklıklarda evaporatörün lamelindeki erimiş su donabilir ve kırılaştırılabilir. Kırılaştırma otomatik olarak algılanır ve belirli zaman aralıklarında otomatik olarak eritilir.

Çözülme işlemi ısı pompasının işletimi esnasında klima gazı yön değişim vasıtasıyla gerçekleşir. Bunun için gerekli olan ısı enerjisi ısıtma sisteminden alınır.

Doğru bir çözülme işletimi sadece ısıtma sistemindeki ısıtma suyunun asgari bir miktarda sirkülasyonu ile mümkündür:

Ürün	takviye ısıtıcı etkinleştirildiğinde	takviye ısıtıcı devre dışı bırakıldığında
VWL 35/5 ve VWL 55/5	15 litre	40 litre
VWL 75/5	20 litre	55 litre
VWL 105/5 ve VWL 125/5	45 litre	150 litre

3.10 Güvenlik tertibatları

Ürün, teknik emniyet tertibatları ile donatılmıştır. Bkz. Emniyet tertibatı grafiği (→ Ek B).

Soğutucu madde devresindeki basınç 4,15 MPa'lık (41,5 bar) maksimum basıncı aşıyorsa, basınç denetleyicisi ürünü geçici olarak kapatır. Bir bekleme süresinin ardından tekrar çalıştırmayı dener. Peş peşe gerçekleşen üç başarısız çalıştırma denemesinden sonra bir arıza mesajı verilir.

Ürün kapatıldığında yeniden açma sırasında oluşabilecek hasarları önlemek için kompresör çıkış sıcaklığı 7 °C olduğunda motor karteri gövdesinin ısıtması açılır.

Kompresör giriş sıcaklığı ve kompresör çıkış sıcaklığı -15 °C'nin altındaysa kompresör çalışmaz.

Kompresör çıkışında ölçülen sıcaklık eğer izin verilen sıcaklıktan yüksekse, kompresör kapatılır. İzin verilen sıcaklık buharlaştırma ve yoğunlaşma sıcaklığına bağlıdır.

İç ünite ısıtma devresinin devridaim suyu miktarı denetlenir. Bir ısı talebi durumunda devridaim pompası çalışırken akış algılanmazsa, kompresör devreye girmez.

Sıcak su sıcaklığı 4 °C'nin altına düştüğünde otomatik olarak ısıtma devresi pompası çalıştırılarak donmaya karşı koruma fonksiyonu etkinleştirilir.

4 Montaj

4.1 Ürünün ambalajından çıkarılması

1. Dış ambalaj parçalarını çıkarın.
2. Aksesuarı alın.
3. Dokümanları çıkarın.
4. Palettteki dört vidayı sökün.

4.2 Teslimat kapsamının kontrolü

- Ambalaj birimlerinin içeriğini kontrol edin.

Adet	Tanım
1	Ürün
1	Yoğuşma suyu tahliye hunisi
1	Küçük parçalar içeren poşet
1	Dokümantasyon ek paketi

4.3 Ürünün taşınması



Uyarı!

Kaldırma sırasında fazla ağırlık nedeniyle yaralanma tehlikesi!

Kaldırma sırasında ağırlığın çok fazla olması örn. omurilik yaralanmalarına yol açabilir.

- Ürünün ağırlığına dikkat edin.
- VWL 35/5 ila VWL 75/5 ürünlerini iki kişi kaldırın.
- VWL 105/5 ve VWL 125/5 ürünlerini dört kişi kaldırın.



Dikkat!

Hatalı taşıma nedeniyle maddi hasar tehlikesi!

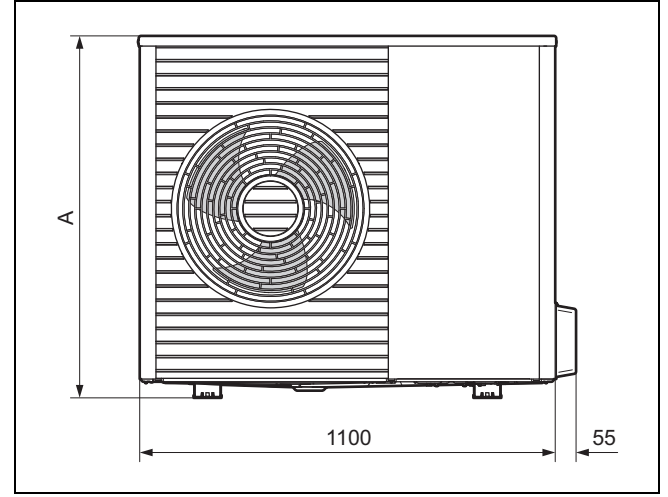
Ürün asla 45°'den fazla eğilmemelidir. Aksi takdirde daha sonra işletim sırasında soğutucu madde devresinde arıza ortaya çıkabilir.

- Nakliye sırasında ürünü 45°'den fazla eğmeyin.

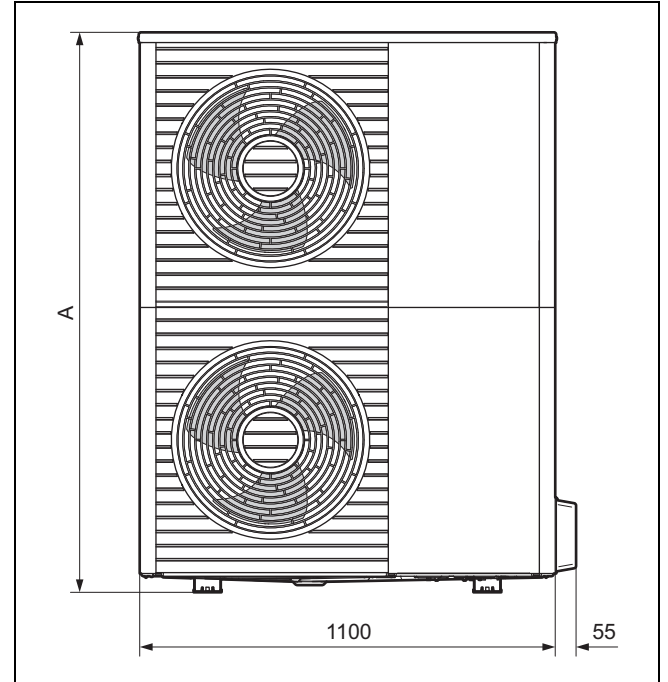
1. Taşıma halkaları veya taşıma kayışları veya bir el arabası kullanın.
2. Muhafaza parçalarını hasarlara karşı koruyun.

4.4 Ölçüler

4.4.1 Önden görünüm

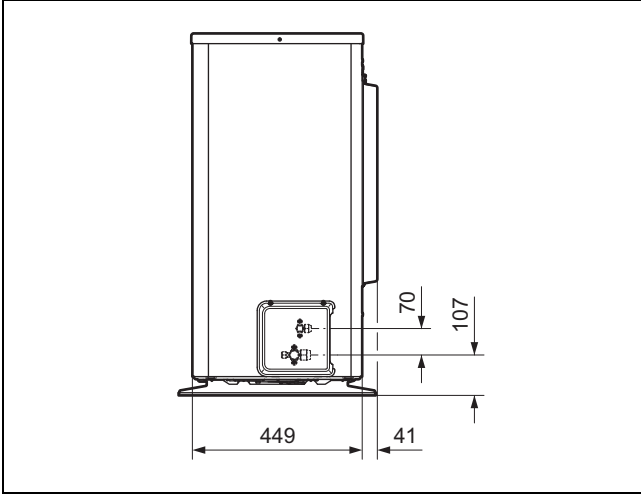


Ürün	A
VWL 35/5 ...	765
VWL 55/5 ...	765
VWL 75/5 ...	965

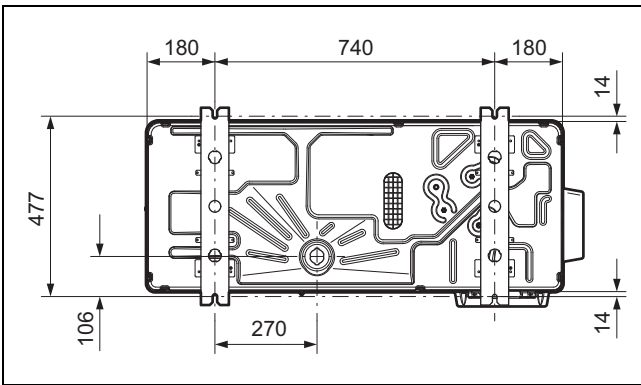


Ürün	A
VWL 105/5 ...	1565
VWL 125/5 ...	1565

4.4.2 Sağ yan görünüm



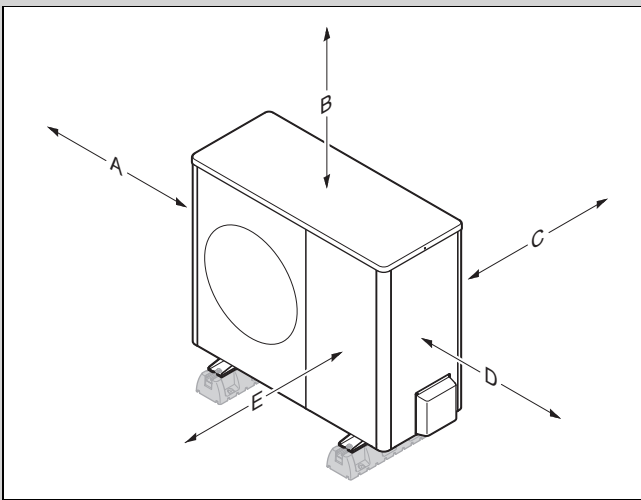
4.4.3 Altan görünüm



4.5 Minimum mesafelere uyulması

- Yeterli hava akımı olmasını sağlamak ve bakım çalışmalarını kolaylaştırmak için belirtilen minimum mesafelere uyun.
- Hidrolik boruların montajı için yeterince alan kalmasını sağlayın.

Geçerlilik: Zemin montajı VEYA Düz çatı montajı

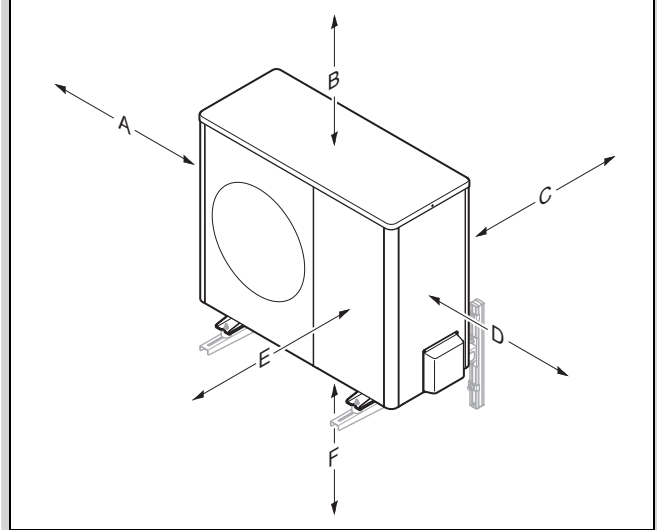


Minimum mesafe	Isıtma konumu	Isıtma ve soğutma devresi
A	100 mm	100 mm
B	1000 mm	1000 mm

Minimum mesafe	Isıtma konumu	Isıtma ve soğutma devresi
C	200 mm ¹⁾	250 mm
D	500 mm	500 mm
E	600 mm	600 mm

1) Elektrik kurulumunda iyi bir erişebilirlik sağlamak için C ölçüsü için 250 mm önerilir.

Geçerlilik: Duvara montaj



Minimum mesafe	Isıtma konumu	Isıtma ve soğutma devresi
A	100 mm	100 mm
B	1000 mm	1000 mm
C	200 mm ¹⁾	250 mm
D	500 mm	500 mm
E	600 mm	600 mm
F	300 mm	300 mm

1) Elektrik kurulumunda iyi bir erişebilirlik sağlamak için C ölçüsü için 250 mm önerilir.

4.6 Montaj türüne dair koşullar

Ürün aşağıdaki montaj türlerine uygundur:

- Zemin montajı
- Duvara montaj
- Düz çatı montajı

Montaj türünde şu koşullara dikkat edilmelidir:

- VWL 105/5 ve VWL 125/5 ürünlerinde, aksesuarlar için-deki duvar tutucusu ile duvara montaja izin verilmez.
- Düz çatı montajı, çok soğuk veya karlı bölgelere uygun değildir.

4.7 Montaj yerine yönelik talepler



Tehlike!

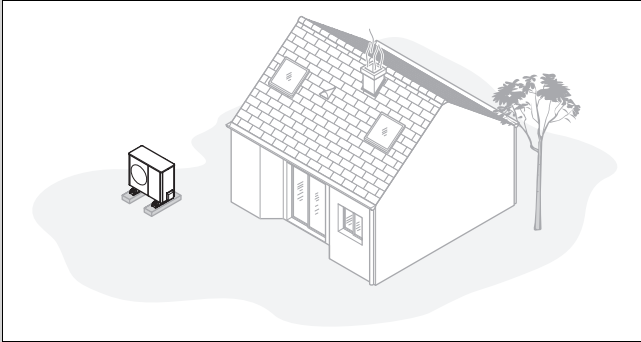
Buzlanma oluşması nedeniyle yaralanma tehlikesi!

Hava çıkışındaki hava sıcaklığı dış sıcaklığın altındadır. Bu durumda buzlanma oluşabilir.

- ▶ Hava çıkışının yürüyüş yollarına, taş kaplı yüzeylere ve boşaltma borularına en az 3 metre mesafede bir yer ve yön seçin.

- ▶ Kurulum mekânının hemen sahil şeridinde olması halinde, sıçrayacak suya karşı üründe koruyucu ekipman kullanılması dikkate alınmalıdır. Bu sırada minimum mesafelere uyulmalıdır.
- ▶ Dış ünite ile iç ünite arasındaki izin verilen yükseklik farkına dikkat edin.
- ▶ Yanıcı maddelerden veya yanıcı gazlardan uzak tutun.
- ▶ Isı kaynaklarına yeterince uzak olun.
- ▶ Önceden kirlenmiş atık havayı kullanmaktan kaçının.
- ▶ Havalandırma açıklıklarına ve atık hava shaftlarına yeterli mesafede durun.
- ▶ Yaprak döken ağaçlardan ve çalılardan yeterince uzak durun.
- ▶ Dış üniteyi tozlu havaya maruz bırakmayın.
- ▶ Dış üniteyi tozlu havası korozyona neden olabilecek bir yere yerleştirmeyin. Hayvan kulübelerine yeterince uzak tutun.
- ▶ Montaj yerinin, deniz seviyesinden maksimum 2000 m yükseklikte olmasına dikkat edin.
- ▶ Ses emisyonlarına dikkat edin. Kendi yatak odanızdan olabildiğince uzakta bir montaj yeri seçin.
- ▶ Ses emisyonlarına dikkat edin. Komşu binanın pencerelerine mümkün olan en uzak mesafede bir montaj yeri seçin.

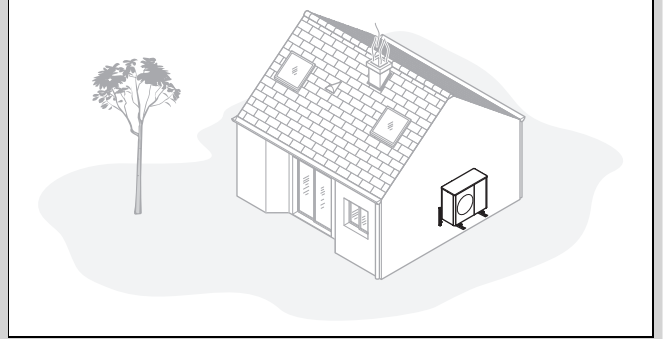
Geçerlilik: Zemin montajı



- ▶ Bir oda köşesinde, niş içinde, duvarlar veya çitler arasında bir montaj yeri seçmekten kaçınin.
- ▶ Hava çıkışından gelen havanın geri emilmesini engelliyin.
- ▶ Zeminde su toplanmayacağından emin olun.
- ▶ Zeminin suyu emebileceğinden emin olun.
- ▶ Yoğuşma suyu gideri için bir çakıl ve taş yatağı planlayın.
- ▶ Kışın büyük miktarlarda kar birikmeyen bir montaj yeri seçin.
- ▶ Hava girişinin güçlü rüzgarlara maruz kalmayacağı bir montaj yeri seçin. Cihazı mümkün olduğunca ana rüzgar yönüne çapraz olarak yerleştirin.
- ▶ Montaj yeri rüzgara karşı korunaklı değilse bir koruma duvarı dikin.

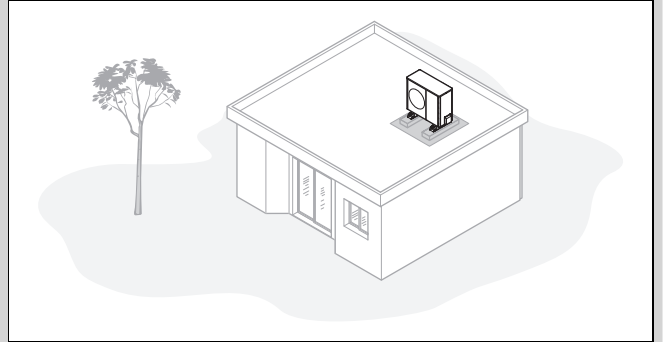
- ▶ Ses emisyonlarına dikkat edin. Oda köşelerinden, nişlerden veya duvarların arasındaki yerlerden kaçınin.
- ▶ Ses emisyonlarına dikkat edin. Çimenler, çalılar veya parmaklıklar arasında iyi ses emilimi olan bir montaj yeri seçin.
- ▶ Hidrolik hatların ve elektrik hatlarının yer altından gidişini planlayın. Dış üniteden bina duvarına giden bir koruyucu boru planlayın.

Geçerlilik: Duvara montaj



- ▶ Duvarın statik gereklilikleri karşıladığından emin olun. Duvar tutucusunun (aksesuar) ve dış ünitenin ağırlığına dikkat edin.
- ▶ Bir pencereye yakın bir montaj konumu seçmekten kaçınin.
- ▶ Ses emisyonlarına dikkat edin. Yansıtıcı bina duvarlarıyla mesafeyi koruyun.
- ▶ Hidrolik hatların ve elektrik hatlarının döşeneceği güzergahı planlayın.
- ▶ Duvar geçişini planlayın.

Geçerlilik: Düz çatı montajı

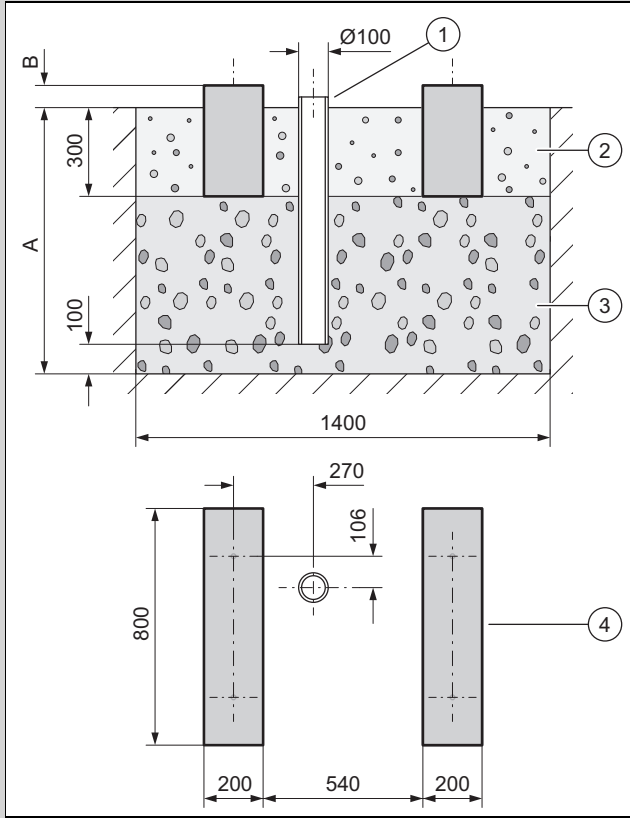


- ▶ Ürünü sadece sağlam yapıya sahip ve komple beton dökülmüş çatılara monte edin.
- ▶ Ürünü ahşap binalara veya hafif yapıli çatılara monte etmeyin.
- ▶ Bakım ve servis işlerinin yürütülebilmesi için kolay erişilebilen bir montaj yeri seçin.
- ▶ Ürünün etrafındaki yaprakları veya karları temizlemek için kolay erişilebilecek bir montaj yeri seçin.
- ▶ Bir boşaltma borusuna yakın bir montaj yeri seçin.
- ▶ Hava girişinin güçlü rüzgarlara maruz kalmayacağı bir montaj yeri seçin. Cihazı mümkün olduğunca ana rüzgar yönüne çapraz olarak yerleştirin.
- ▶ Montaj yeri rüzgara karşı korunaklı değilse bir koruma duvarı dikin.
- ▶ Ses emisyonlarına dikkat edin. Komşu binalara yeterince uzak tutun.
- ▶ Hidrolik hatların ve elektrik hatlarının döşeneceği güzergahı planlayın.

- ▶ Duvar geçişini planlayın.

4.8 Temelin oluşturulması

Geçerlilik: Zemin montajı



- ▶ Toprakta bir çukur açın. Şekilde önerilen boyutlardan faydalanın.
- ▶ Bir boşaltma borusu (1) getirin.
- ▶ Bir kaba iri çakıl taşları (3) yerleştirin. Derinliği (A) mevcut koşullara göre belirleyin.
 - Don olan bölge: Minimum derinlik: 900 mm
 - Don olmayan bölge: Minimum derinlik: 600 mm
- ▶ Yüksekliği (B) mevcut koşullara göre belirleyin.
- ▶ Betondan iki şerit temel (4) oluşturun. Şekilde önerilen boyutlardan faydalanın.
- ▶ Şerit temellerin arasına ve yanına bir çakıl yatağı (2) yerleştirin.

4.9 İş güvenliğinin sağlanması

Geçerlilik: Duvara montaj

- ▶ Duvardaki montaj konumuna güvenli erişim sağlayın.
- ▶ Ürün üzerindeki çalışmalar 3 m'den daha yüksek bir ortamda gerçekleşiyorsa, teknik bir düşme emniyeti monte edin.
- ▶ Yerel kanun ve yönetmeliklere uyun.

Geçerlilik: Düz çatı montajı

- ▶ Düz çatıya güvenli bir erişim sağlayın.
- ▶ Düşme riskinin olduğu kenarlardan 2 m uzakta bir güvenlik alanı oluşturun ve ürünle ilgili çalışmalarını yürütmek için gerekli mesafeyi koruyun. Güvenlik alanının dışına çıkılmamalıdır.
- ▶ Alternatif olarak, düşme emniyet sınırına teknik bir düşme emniyeti (örneğin yüklenebilir bir taşıyıcı korkuluk) monte edin.

- ▶ Buna alternatif olarak da bir yakalama düzeneği, örneğin; iskele veya yakalama ağı kurun.
- ▶ Tavan arası pencereleri ve düz çatı pencereleriyle yeterli mesafeyi koruyun.
- ▶ Tavan arası penceresini veya düz çatı penceresini çalışma esnasında adım atma veya içeri düşmeye karşı, örneğin; bariyerle, güvenli hale getirin.

4.10 Ürünün yerleştirilmesi

Geçerlilik: Zemin montajı

- ▶ İsteddiğiniz montaj türüne bağlı olarak, aksesuar kapsamındaki uygun ürünleri kullanın.
 - Küçük sönümlenme ayakları
 - Büyük sönümlenme ayakları
 - Yükseltme soketi ve küçük sönümlenme ayakları
- ▶ Ürünü yatay konumlandırın.

Geçerlilik: Duvara montaj

- ▶ Duvarın yapısını ve taşıma kapasitesini kontrol edin. Ürünün ağırlığına dikkat edin.
- ▶ Aksesuarlarda yer alan duvar yapısına uygun duvar tutucusunu kullanın.
- ▶ Küçük sönümlenme ayakları kullanın.
- ▶ Ürünü yatay konumlandırın.

Geçerlilik: Düz çatı montajı



Uyarı!

Rüzgarda devrilme nedeniyle yaralanma tehlikesi!

Rüzgara maruz kaldığında, ürün devrilebilir.

- ▶ İki beton taban ve kaymayan bir koruyucu mat kullanın.
- ▶ Ürünü beton tabana vidalayın.

- ▶ Büyük sönümlenme ayakları kullanın.
- ▶ Ürünü yatay konumlandırın.

4.11 Yoğuşma suyu gider hattının bağlantısı



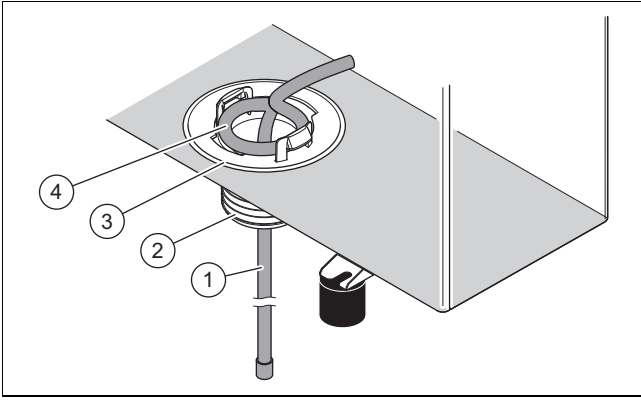
Tehlike!

Donmuş yoğuşma suyu nedeniyle yaralanma tehlikesi!

Geçiş yolları üzerindeki donmuş yoğuşma suyu düşmeye neden olabilir.

- ▶ Akan yoğuşma suyunun geçiş yollarına ulaşmamasını ve orada buz oluşturmamasını sağlayın.

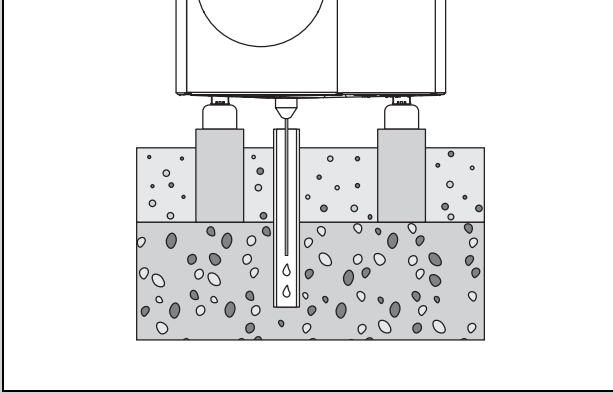
1. Tüm montaj cinslerinde, oluşan yoğuşmanın donma olmadan tahliye edilmesine dikkat edin.



Geçerlilik: Zemin montajı

Koşul: Gider borusu olmayan versiyon

- ▶ Ek paketteki yoğuşma suyu tahliye hunisini (3) monte edin.
- ▶ Rezistansı (1) içeriden yoğuşma suyu tahliye hunisinden geçirerek boşaltma borusuna doğru itin.
- ▶ İç kısımdaki rezistansı, halka (4), taban sacındaki delikle hermetik olacak şekilde ayarlayın.



- ▶ Yoğuşma suyu tahliye hunisinin, çakıl yatağındaki boşaltma borusunun orta noktasına konumlandırıldığından emin olun.

Koşul: Gider borusu olan versiyon

- ▶ Bu versiyonu yalnızca don olmayan bölgelere monte edin.
- ▶ Ek paketteki yoğuşma suyu tahliye hunisini (3) ve adaptörü (2) monte edin.
- ▶ Gider borusunu adaptöre bağlayın.
- ▶ Rezistansı (1) içeriden yoğuşma suyu tahliye hunisinden ve adaptörden geçirerek gider borusuna itin.
- ▶ İç kısımdaki rezistansı, halka (4), taban sacındaki delikle hermetik olacak şekilde ayarlayın.

Geçerlilik: Duvara montaj

Koşul: Gider borusu olmayan versiyon

- ▶ Ek paketteki yoğuşma suyu tahliye hunisini (3) monte edin.
- ▶ Rezistansı (1) içeriden yoğuşma suyu tahliye hunisinden geçirerek dışarıya itin.
- ▶ Rezistansın ucunu, yoğuşma suyu tahliye hunisinde U şeklinde bir dirsek kalana kadar, yoğuşma suyu tahliye hunisinden geçirerek dışarıdan içeri doğru itin.
- ▶ İç kısımdaki rezistansı, halka (4), taban sacındaki delikle hermetik olacak şekilde ayarlayın.

- ▶ Yoğuşmayı boşaltmak için ürünün altında bir çakıl yatağı kullanın.

Koşul: Gider borusu olan versiyon

- ▶ Ek paketteki yoğuşma suyu tahliye hunisini (3) ve adaptörü (2) monte edin.
- ▶ Gider borusunu adaptöre ve yağmur suyu boşaltma borusuna bağlayın. Yeterli bir eğim olduğundan emin olun.
- ▶ Rezistansı (1) içeriden yoğuşma suyu tahliye hunisinden ve adaptörden geçirerek gider borusuna itin.
- ▶ İç kısımdaki rezistansı, halka (4), taban sacındaki delikle hermetik olacak şekilde ayarlayın.
- ▶ Zeminde don olan bir bölge söz konusuysa, gider borusu için elektrikli bir yardımcı ısıtma sistemi monte edin.

Geçerlilik: Düz çatı montajı

Koşul: Gider borusu olmayan versiyon

- ▶ Ek paketteki yoğuşma suyu tahliye hunisini (3) monte edin.
- ▶ Rezistansı (1) içeriden yoğuşma suyu tahliye hunisinden geçirerek dışarıya itin.
- ▶ İç kısımdaki rezistansı, halka (4), taban sacındaki delikle hermetik olacak şekilde ayarlayın.
- ▶ Yoğuşmayı boşaltmak için düz çatı kullanın.

Koşul: Gider borusu olan versiyon

- ▶ Ek paketteki yoğuşma suyu tahliye hunisini (3) ve adaptörü (2) monte edin.
- ▶ Gider borusunu adaptöre ve kısa bir yağmur suyu boşaltma borusuna bağlayın. Yeterli bir eğim olduğundan emin olun.
- ▶ Rezistansı (1) içeriden yoğuşma suyu tahliye hunisinden ve adaptörden geçirerek gider borusuna itin.
- ▶ İç kısımdaki rezistansı, halka (4), taban sacındaki delikle hermetik olacak şekilde ayarlayın.
- ▶ Zeminde don olan bir bölge söz konusuysa, gider borusu için elektrikli bir yardımcı ısıtma sistemi monte edin.

4.12 Koruma duvarının dikilmesi

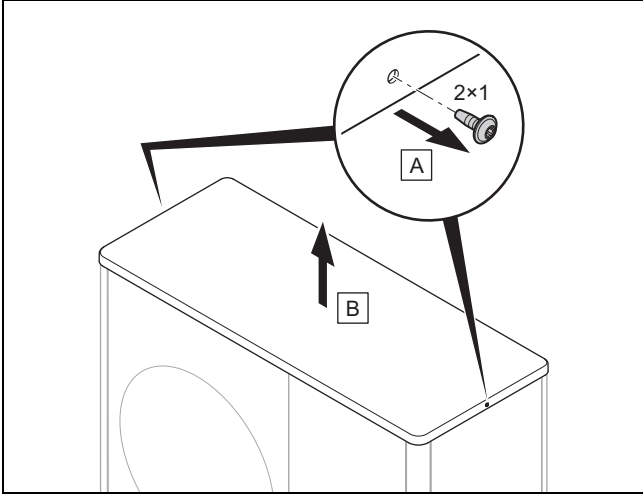
Geçerlilik: Zemin montajı VEYA Düz çatı montajı

- ▶ Montaj yeri rüzgara karşı korunaklı değilse, rüzgara karşı koruyucu bir duvar inşa edin.
- ▶ Minimum mesafelere uyun.

4.13 Muhafaza parçalarının sökülmesi/monte edilmesi

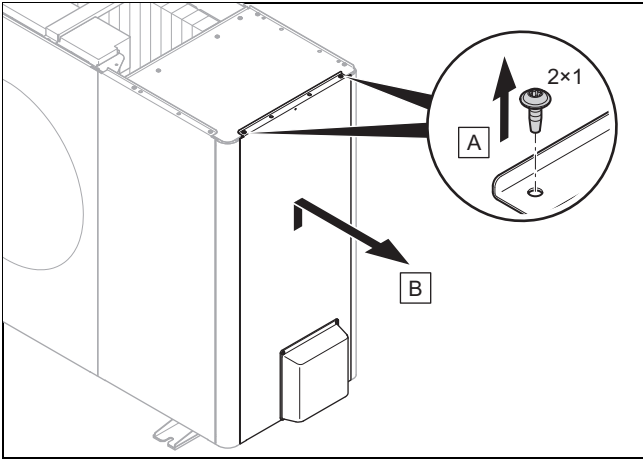
Aşağıdaki çalışmalar sadece gerekirse veya bakım çalışmalarında ya da onarım çalışmalarında yürütülmelidir.

4.13.1 Muhafaza kapağının sökülmesi



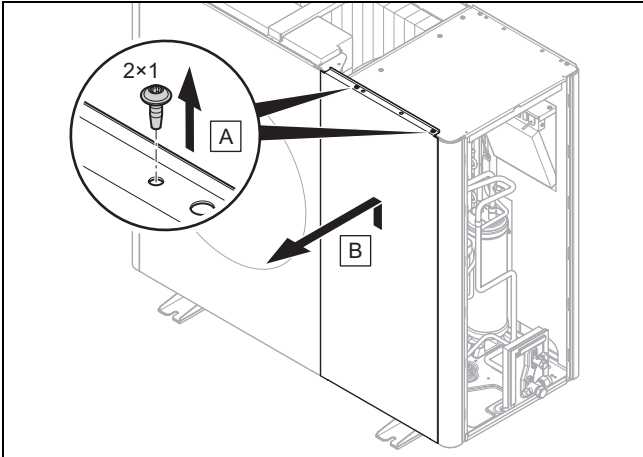
► Muhafaza kapağını şekilde gösterildiği gibi sökün.

4.13.2 Sağ yan kapağın sökülmesi



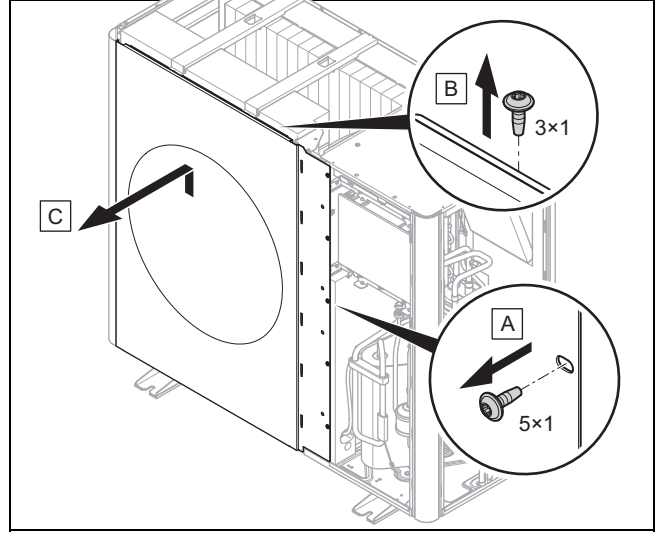
► Sağ yan kapağı şekilde gösterildiği gibi sökün.

4.13.3 Ön kapağın sökülmesi



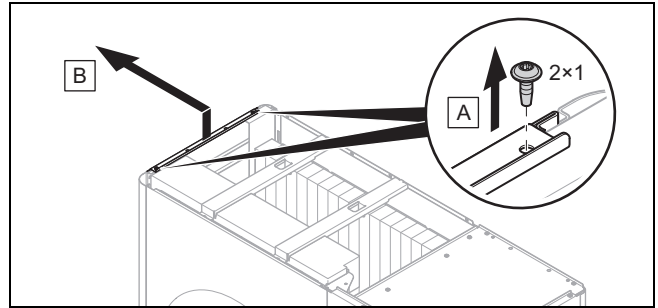
► Ön kapağı, şekilde gösterildiği gibi sökün.

4.13.4 Hava çıkışı ızgarasının sökülmesi



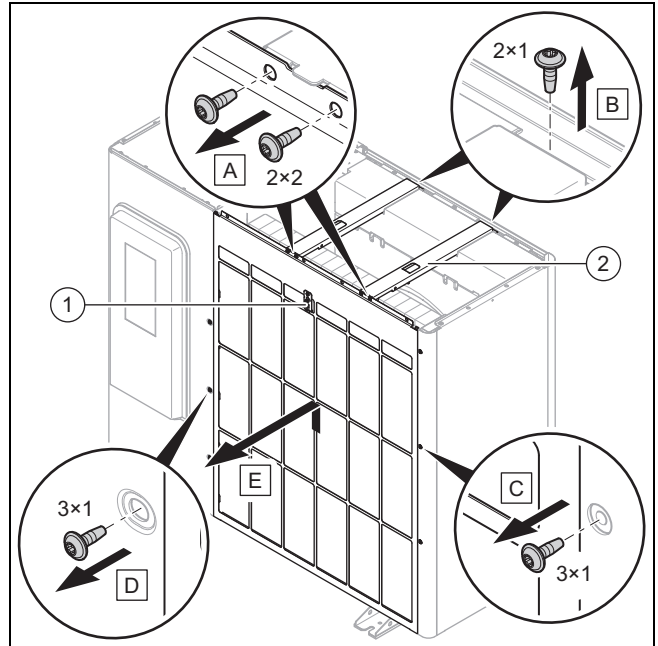
► Hava çıkış ızgarasını şekilde gösterildiği gibi sökün.

4.13.5 Sol yan kapağın sökülmesi



► Sol yan kapağı şekilde gösterildiği gibi sökün.

4.13.6 Hava girişi ızgarasının sökülmesi



1. Sıcaklık sensöründeki (1) elektrik bağlantısını sökün.
2. Her iki çapraz gergiyi (2) şekilde gösterildiği gibi sökün.
3. Hava giriş ızgarasını şekilde gösterildiği gibi sökün.

4.13.7 Muhafaza parçalarının monte edilmesi

1. Montaj için sökme işleminde gerçekleştirilen adımları ters sırayla uygulayın.
2. Bunun için ilgili sökme şekillerine bakın (→ Bölüm 4.13.1).

5 Hidrolik tesisat

5.1 Soğutucu madde devresindeki çalışmaların hazırlanması



Tehlike!

Dışarı sızan soğutucu madde nedeniyle yaralanma tehlikesi ve çevreye zarar verme riski!

Dışarı çıkan soğutucu madde, temas edilmesi durumunda yaralanmalara neden olabilir. Dışarı çıkan soğutucu madde, atmosfere salınması durumunda çevreye zarar verebilir.

- Soğutucu madde devresindeki çalışmalar sadece yeterli eğitimi olan kişiler tarafından yapılmalıdır.



Dikkat!

Soğutucu madde emme sırasında maddi hasar riski!

Soğutucu madde emme sırasında donma nedeniyle maddi hasar riski mevcuttur.

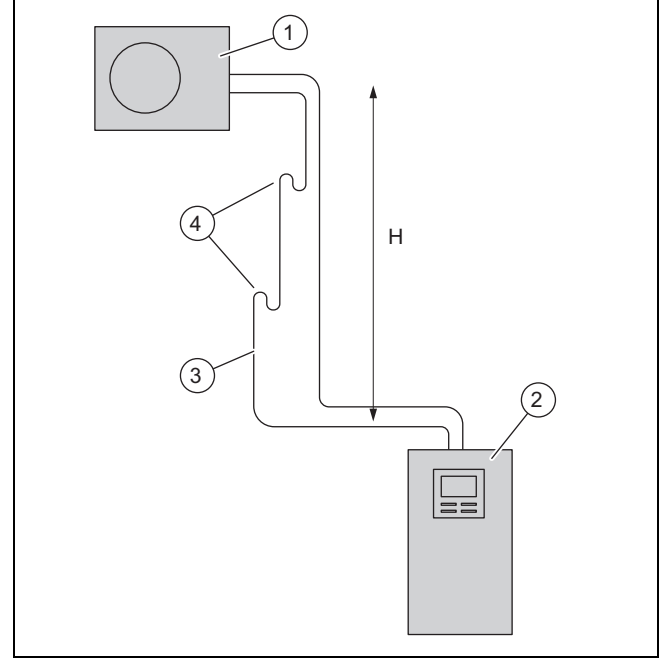
- İç ünite kondansörünün soğutucu madde emme sırasında ikincil tarafında ısıtma suyu aktığından veya tamamen boşaltıldığından emin olun.

1. Dış üniteye önceden soğutucu madde R410A doldurulmuştur. İlave soğutucu maddenin gerekli olup olmadığını belirleyin.
2. Her iki kapatma vanasının kapalı olduğundan emin olun.
3. Teknik verilere uygun soğutucu madde hatlarını temin edin.
4. Kullanılan soğutucu madde hatlarının aşağıdaki talepleri karşıladığından emin olun:
 - Soğutma tekniği için özel bakır borular
 - Termik izolasyon
 - Hava direnci ve UV direnci.
 - Kemirgen ısırılmalarına karşı dayanıklılık.
 - SAE standardına uygun kıvrıma (90° kıvrıma)
5. Soğutucu madde borularını montaja kadar kapalı tutun.
6. Gerekli aleti ve gerekli cihazları hazırlayın:

Her zaman gerekli	Gerekli olabilir
– 90° kıvrıma için kıvrıma aparatı	– R410A dolu soğutucu madde tüpü
– Tork anahtarı	– Soğutucu madde tartısı
– Soğutucu madde armatürü	
– Azot tüpü	
– Vakum pompası	
– Vakummetre	

5.2 Soğutucu madde hatlarının planlanması

5.2.1 Dış ünite iç ünitenin üstünde

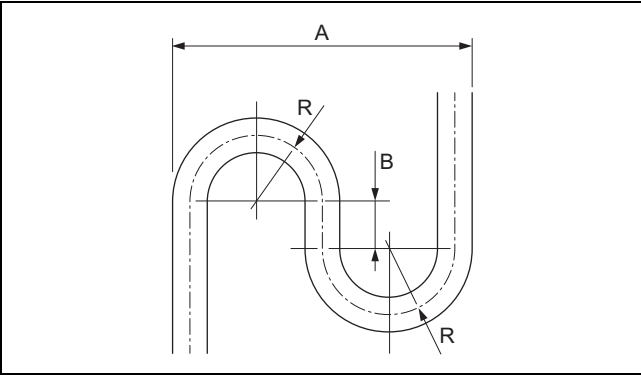


- | | |
|-------------|--------------------|
| 1 Dış ünite | 3 Sıcak gaz hattı |
| 2 İç ünite | 4 Yağ pompası yayı |

Dış ünite, iç üniteden maksimum 30 m yükseklik farkı H'ye kadar monte edilebilir. Maksimum yekpare uzunluğu 40 m olan bir soğutucu madde hattına izin verilir. Yükseklik farkına bağlı olarak, sıcak gaz devresine yağ pompalama dirsekleri monte edilmelidir

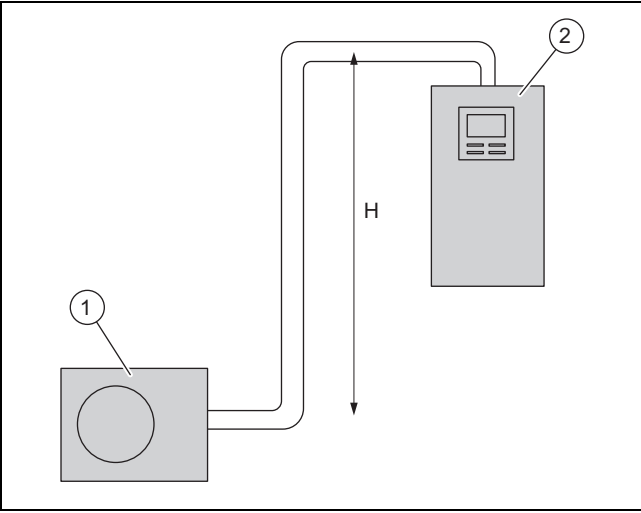
Yükseklik farkı H	Yağ pompası yayı
10 m'ye kadar	Yağ pompası yayı gerekli değil
20 m'ye kadar	10 m yükseklikte bir yağ pompa yayı
20 m'nin üzerinde	10 m yükseklikte bir yağ pompa yayı, bir başka yağ pompa yayı da 20 m yükseklikte

Yağ pompalama dirseği bu geometrik talepleri karşılamalıdır.



Ürün	Dış çap, sıcak gaz hattı	A	B	R
VWL 35/5 ve VWL 55/5	1/2 "	173	40	40
VWL 75/5 ile VWL 125/5 aralığında	5/8 "	256	40	60

5.2.2 İç ünite dış ünitenin üstünde



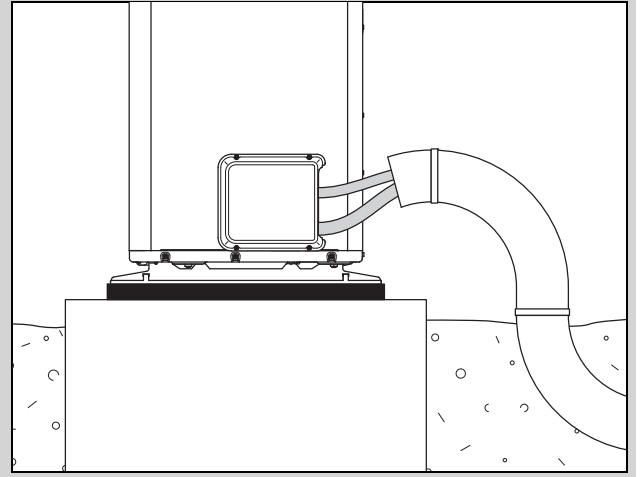
1 Dış ünite 2 İç ünite

İç ünite, dış üniteden maksimum 10 m yükseklik farkı H'ye kadar monte edilebilir. Maksimum yekpare uzunluğu 25 m olan bir soğutucu madde hattına izin verilir. Bir yağ pompalama dirseği gerekli değildir.

5.3 Ürünün soğutucu madde hatlarının döşenmesi

Geçerlilik: Zemin montajı

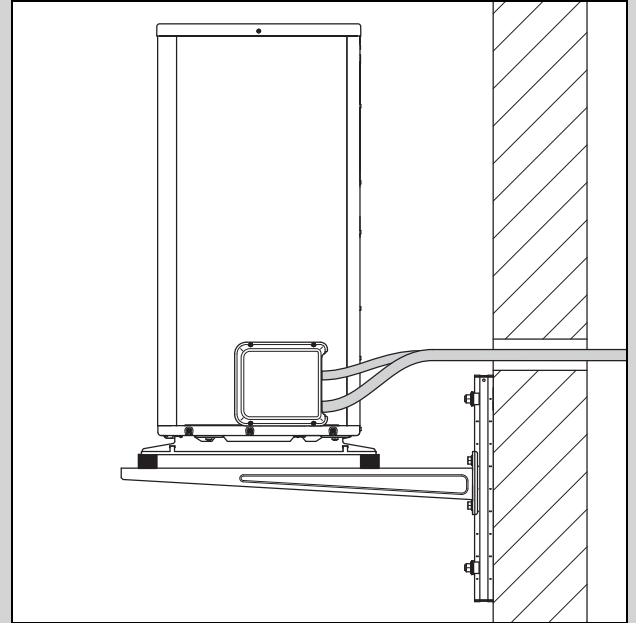
- Soğutucu madde hatlarını, ürüne ilişkin duvar geçiş kılavuzlarına takın.



- Soğutucu madde hatlarını, şekilde gösterildiği gibi, uygun bir koruyucu boru içinden geçirerek toprağa döşeyin.
- Soğutucu madde hatlarını son konuma getirmek için sadece bir defa bükün. Olası kırılmaları önlemek için bükme yayları veya bir bükme aleti kullanın.
- Soğutucu madde borularını, duvar geçiş kılavuzunda hafif bir eğimle dışarıya doğru döşeyin.
- Soğutucu madde borularını, duvar geçiş kılavuzunun cidarlarına dokunmayacak şekilde, duvar geçiş kılavuzunun ortasından geçirin.

Geçerlilik: Duvara montaj

- Soğutucu madde hatlarını, ürüne ilişkin duvar geçiş kılavuzlarına takın.



- Soğutucu madde hatlarını son konuma getirmek için sadece bir defa bükün. Olası kırılmaları önlemek için bükme yayları veya bir bükme aleti kullanın.
- Soğutucu madde hatlarının, duvara ve ürünün gövde parçasına temas etmediğinden emin olun.
- Soğutucu madde borularını, duvar geçiş kılavuzunda hafif bir eğimle dışarıya doğru döşeyin.
- Soğutucu madde borularını, duvar geçiş kılavuzunun cidarlarına dokunmayacak şekilde, duvar geçiş kılavuzunun ortasından geçirin.

5.4 Soğutucu madde hatlarının binaya d şenmesi



Dikkat!

G r lt  iletimi riski!

Soğutucu madde hatlarının hatalı d şenmesi, iřletim sırasında binada g r lt  iletimine neden olabilir.

- Soğutucu madde hatlarını binada řap altına veya duvar iine d şemeyin.
- Soğutucu madde hatlarını binada yařam alanlarından geirerek d şemeyin.

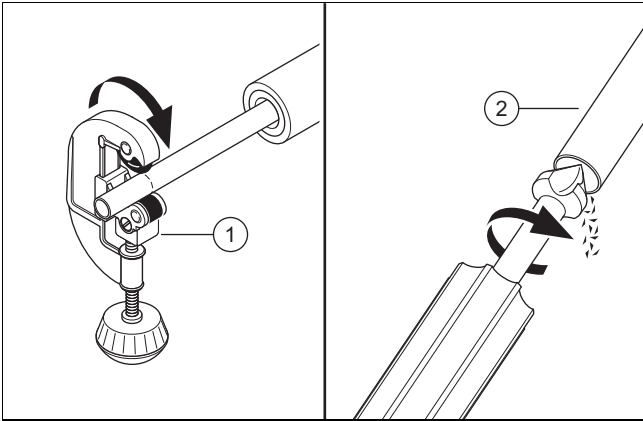
1. Soğutucu madde hatlarını, duvar geiř kılavuzundan i  niteye d řeyin.
2. Soğutucu madde hatlarını son konuma getirmek iin sadece bir defa b k n. Olası kırılmaları  nlemek iin b kme yayları veya bir b kme aleti kullanın.
3. Soğutucu madde hatlarını, duvara g re doėru aılarda b k n ve d řeme sırasında mekanik gerilmelere mahal vermeyin.
4. Soğutucu madde borularının duvara temas etmediėinden emin olun.
5. Sabitlemek iin, boruya temas eden i kısmında lastik paralar bulunan duvar kelepeleri kullanın. Duvar kelepelerini, soğutucu madde hattının ısı yalıtımının etrafına yerleřtirin.
6. Yaė pompalama dirseklerinin gerekip gerekmediėini kontrol edin (→ B l m 5.2).
7. Gerekirse sıcak gaz devresine yaė pompala dirsekleri monte edin.

5.5 Hidrolik baėlantı kapaėının s k lmesi

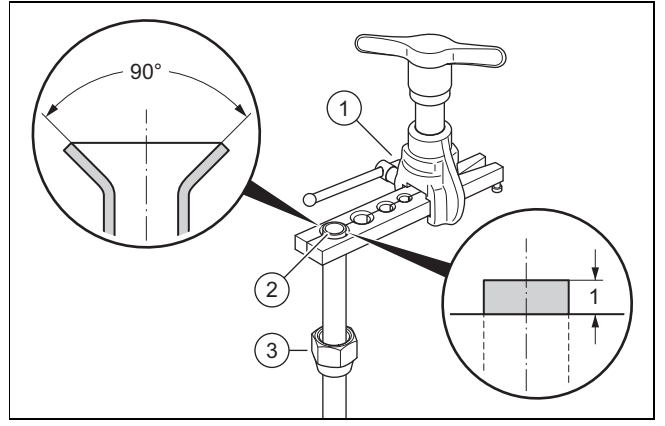
1.  st kenardaki vidaları s k n.
2. Kapaėı, kilidi kaldırarak s k n.

5.6 Boru ularının kesilmesi ve kıvrılması

1. Boru ularını iřleme sırasında ařaėı y nde tutun.
2. Metal talařlarının, kirin veya nemin ieri girmesini  nleyin.

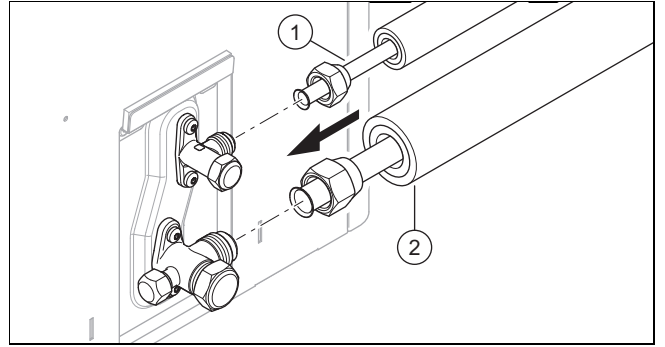


3. Bakır boruyu bir boru kesici (1) ile dik aılı řekilde kesin.
4. Boru ucunun (2) i ve dıř kısmındaki apakları alın. T m talařları  zenle temizleyin.
5. Rakoru ilgili servis vanasından s k n.



6. Rakoru (3) boru ucuna itin.
7. Kıvrma iřlemi iin SAE standardına uygun bir kıvrma aparatı kullanın (90° kıvrma).
8. Boru ucunu, kıvrma aparatının uygun diři parasına (1) yerleřtirin. Boru ucunu 1 mm dıřarı tařacak řekilde bırakın. Boru ucunu sıkın.
9. Boru ucunu (2) kıvrma aparatı ile geniřletin.

5.7 Soğutucu madde hatlarının baėlanması



1. Boru ularının dıř kısımlarına bir damla kıvrma yaėı uygulayın.
2. Sıcak gaz devresini (2) baėlayın.
3. Havřa somununu sıkın. Bu sırada kapatma vanasını bir pense ile kontra tutun.

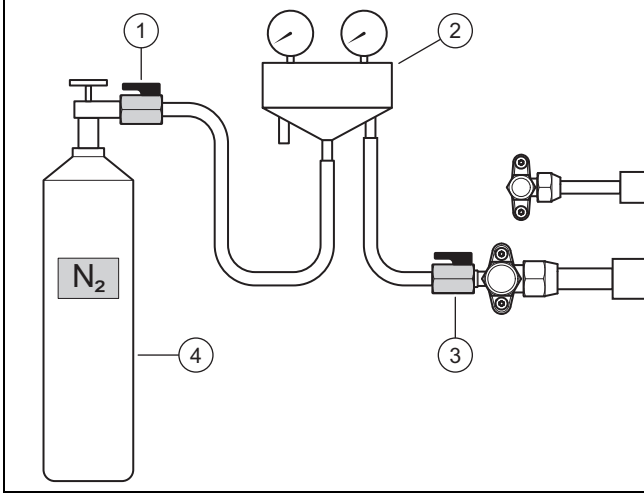
�r�n	Boru apı	Sıkma torku
VWL 35/5 ve VWL 55/5	1/2 "	50 ile 60 Nm arası
VWL 75/5 ile VWL 125/5 aralıėında	5/8 "	65 ile 75 Nm arası

4. Sıvı devresini 1 baėlayın.
5. Havřa somununu sıkın. Bu sırada kapatma vanasını bir pense ile kontra tutun.

�r�n	Boru apı	Sıkma torku
VWL 35/5 ve VWL 55/5	1/4 "	15 ile 20 Nm arası
VWL 75/5 ile VWL 125/5 aralıėında	3/8 "	35 ile 45 Nm arası

5.8 Soğutucu madde devresinin sızdırmazlık bakımından kontrol edilmesi

1. Dış ünite üzerindeki her iki kapatma vanasının kapalı olduğundan emin olun.
2. Soğutucu madde devresindeki maksimum işletme basıncına dikkat edin.



3. Soğutucu madde armatürünü (2) bir küresel vana (3) ile sıcak gaz devresinin bakım bağlantısına bağlayın.
4. Soğutucu madde armatürünü bir küresel vana (1) ile bir azot tüpüne (4) bağlayın. Kuru azot kullanın.
5. Her iki küresel vanayı açın.
6. Azot tüpünü açın.
 - Kontrol basıncı: 2,5 MPa (25 bar)
7. Azot tüpünü ve küresel vanayı (1) kapatın.
 - Bekleme süresi: 10 dakika
8. Soğutucu madde devresindeki tüm bağlantıları sızdırmazlık açısından kontrol edin. Bunun için kaçak arama spreyi kullanın.
9. Basıncın sabit olup olmadığını kontrol edin.

Sonuç 1:

Basınç sabit ve kaçak bulunamadı:

- ▶ Azot gazını soğutucu madde armatürü yoluyla tamamen boşaltın.
- ▶ Küresel vanayı (3) kapatın.

Sonuç 2:

Basınç düşüyor veya kaçak bulundu:

- ▶ Sızıntıyı gidirin.
- ▶ Kontrolü tekrarlayın.

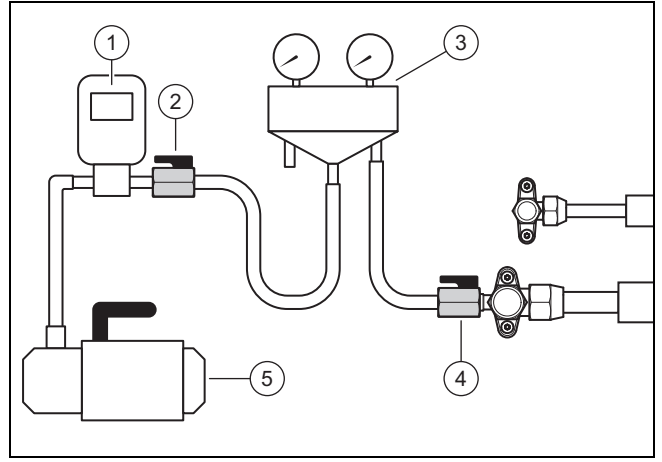
5.9 Soğutucu madde devresinin boşaltılması



Bilgi

Boşaltma işlemi ile aynı zamanda soğutucu madde devresinde kalan nem de giderilir. Bu işlemin süresi, nem miktarına ve dış sıcaklığa bağlıdır.

1. Dış ünite üzerindeki her iki kapatma vanasının kapalı olduğundan emin olun.



2. Soğutucu madde armatürünü (3) bir küresel vana (4) ile sıcak gaz hattının bakım bağlantısına bağlayın.
3. Soğutucu madde armatürünü bir küresel vana ile (2) bir vakummetreye (1) ve bir vakum pompasına (5) bağlayın.
4. Her iki küresel vanayı açın.
5. **İlk kontrol:** Vakum pompasını açın.
6. İç ünitenin soğutucu madde hatlarını ve iç plaka eşanjörünü boşaltın.
 - Erişilmesi gereken mutlak basınç: 0,1 kPa (1,0 mbar)
 - Vakum pompası çalışma süresi: 30 dakika
7. Vakum pompasını kapatın.
 - Bekleme süresi: 3 dakika
8. Basıncı kontrol edin.

Sonuç 1:

Basınç sabit:

- ▶ İlk kontrol tamamlandı. İkinci kontrole başlayın.

Sonuç 2:

Basınç artar ve bir kaçak mevcuttur:

- ▶ Dış ünitenin ve iç ünitenin havşalı bağlantılarını kontrol edin. Sızıntıyı gidirin.
- ▶ İkinci kontrole başlayın.

Sonuç 3:

Basınç artar ve kalan nem mevcuttur:

- ▶ Bir kurutma işlemi gerçekleştirin.
- ▶ İkinci kontrole başlayın.

9. **İkinci kontrol:** Vakum pompasını açın.
10. İç ünitenin soğutucu madde hatlarını ve iç plaka eşanjörünü boşaltın.
 - Erişilmesi gereken mutlak basınç: 0,1 kPa (1,0 mbar)
 - Vakum pompası çalışma süresi: 30 dakika
11. Vakum pompasını kapatın.
 - Bekleme süresi: 3 dakika
12. Basıncı kontrol edin.

Sonuç 1:

Basınç sabit:

- ▶ İkinci kontrol tamamlandı. (2) ve (4) küresel vanalarını kapatın.

Sonuç 2:

Basınç düşüyor.

- ▶ İkinci kontrolü tekrarlayın.

5.10 İlave soğutucu madde doldurulması



Tehlike!

Dışarı sızan soğutucu madde nedeniyle yaralanma tehlikesi!

Dışarı sızan soğutucu madde, temas edilmesi durumunda yaralanmalara neden olabilir.

- Koruyucu donanım kullanın.

1. Tek bir soğutucu madde hattının uzunluğunu belirleyin.
2. İlave olarak gereken soğutucu madde miktarını hesaplayın.

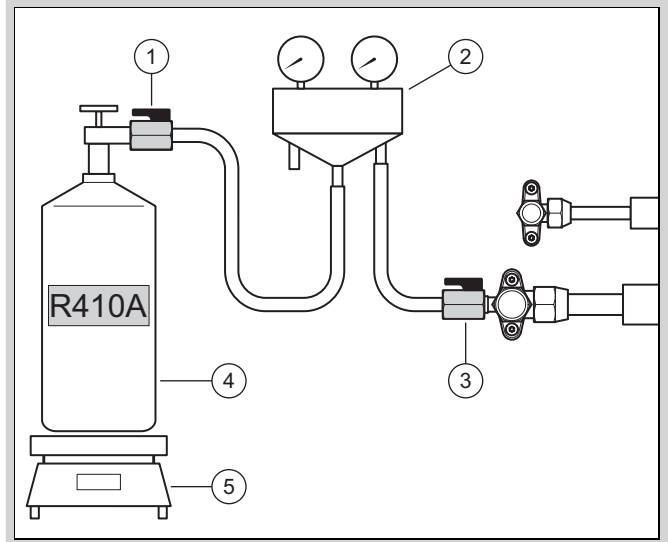
Ürün	Tek hattın uzunluğu	Soğutucu madde miktarı
VWL 35/5 ve VWL 55/5	< 15 m	Yok
	15 m ile 25 m aralığında	(15 metreden) sonraki her metre için 30 g
	25 m ile 40 m aralığında	300 g + (25 metreden sonraki) her metre için 47 g

Ürün	Tek hattın uzunluğu	Soğutucu madde miktarı
VWL 75/5	< 15 m	Yok
	15 m ile 25 m aralığında	(15 metreden) sonraki her metre için 70 g
	25 m ile 40 m aralığında	700 g + (25 metreden sonraki) her metre için 107 g

Ürün	Tek hattın uzunluğu	Soğutucu madde miktarı
VWL 105/5 ve VWL 125/5	< 15 m	Yok
	15 m ile 25 m aralığında	(15 metreden) sonraki her metre için 70 g
	25 m ile 40 m aralığında	700 g + (25 metreden sonraki) her metre için 83 g

Koşul: Soğutucu madde hattı uzunluğu > 15 m

- Dış üniteye her iki kapatma vanasının kapalı olduğundan emin olun.



- Soğutucu madde armatürünü (2) küresel vana (1) ile bir soğutucu madde tüpüne (4) bağlayın.
 - Kullanılacak soğutucu madde: R410A
- Soğutucu madde tüpünü tartıya koyun (5). Soğutucu madde tüpünde daldırma sensör kovani yoksa, tüpü baş hizasının üzerinde tartıya yerleştirin.
- Küresel vanayı (3) kapalı bırakın. Soğutucu madde tüpünü ve küresel vanayı açın (1).
- Hortumlara soğutucu madde doldurulduğunda, tartıyı sıfır noktasına ayarlayın.
- Küresel vanayı açın (3). Dış üniteye hesaplanan miktarda soğutucu madde doldurun.
- Her iki küresel vanayı kapatın.
- Soğutucu madde tüpünü kapatın.

5.11 Soğutucu maddenin serbest bırakılması

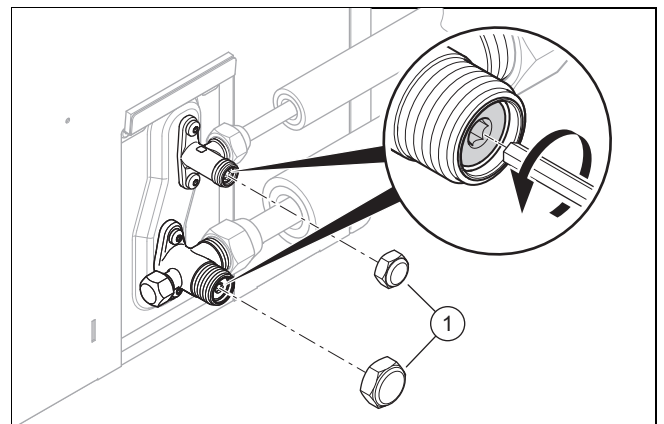


Tehlike!

Dışarı sızan soğutucu madde nedeniyle yaralanma tehlikesi!

Dışarı sızan soğutucu madde, temas edilmesi durumunda yaralanmalara neden olabilir.

- Koruyucu donanım kullanın.



1. Her iki koruyucu kapağı çıkarın (1).
2. Her iki iç altı köşe vidayı dayanak noktasına kadar sökün.
 - ◁ Soğutucu madde, soğutucu madde hatlarına ve iç üniteye akar.

3. Dışarı soğutucu madde çıkışının olmamasına dikkat edin. Özellikle tüm cıvata bağlantılarını ve vanaları kontrol edin.
4. Her iki koruyucu kapağı tekrar vidalayın. Koruyucu kapakları sıkın.

5.12 Soğutucu madde devresindeki çalışmaların tamamlanması

1. Soğutucu madde armatürünü bakım bağlantısından ayırın.
2. Koruyucu kapağı servis bağlantısına vidalayın.
3. Soğutucu madde hatlarına termik izolasyon uygulayın.
4. Fabrikada doldurulan soğutucu madde miktarını, ek olarak doldurulan soğutucu madde miktarını ve ürün etiketinde bulunan toplam soğutucu madde miktarını not edin.
5. Verileri sistem defterine kaydedin.
6. Hidrolik bağlantıların kapağını monte edin.

6 Elektrik kurulumu

6.1 Elektrik tesisatı montajının hazırlanması



Tehlike!

Elektrik bağlantısının yanlış yapılması halinde elektrik çarpması nedeniyle ölüm tehlikesi!

Yanlış yapılan bir elektrik bağlantısı, ürünün çalışma emniyetini olumsuz etkileyebilir ve yaralanmalara ve maddi hasarlara yol açabilir.

- Elektrik kurulumunu sadece eğitimli yetkili servis ve bu iş için belgeniz varsa yapın.

1. Elektrik dağıtım şirketinin düşük gerilim şebekesine bağlantı için gerekli teknik bağlantı koşullarına dikkat edin.
2. Elektrik dağıtım şirketi blokaaj fonksiyonunun ilgili ürün için öngörülüp öngörülmediğini belirleyin ve kapatma türüne bağlı olarak ürün elektrik beslemesinin nasıl yapılacağını tespit edin.
3. Cihaz tip etiketi üzerinden, ürün için 1~/230V veya 3~/400V elektrik bağlantılarından hangisinin gerekli olduğunu belirleyin.
4. Cihaz tip etiketi üzerinden ürünün ölçülen akımını belirleyin. Buradan elektrik hatları için uygun hat kesitlerini türetin.
5. Elektrik kablolarını binadan çıkarıp duvar geçiş kılavuzundan geçirerek ürüne ulaşacağı döşeme yolunu hazırlayın.

6.2 Elektrikli bileşenler ile ilgili talepler

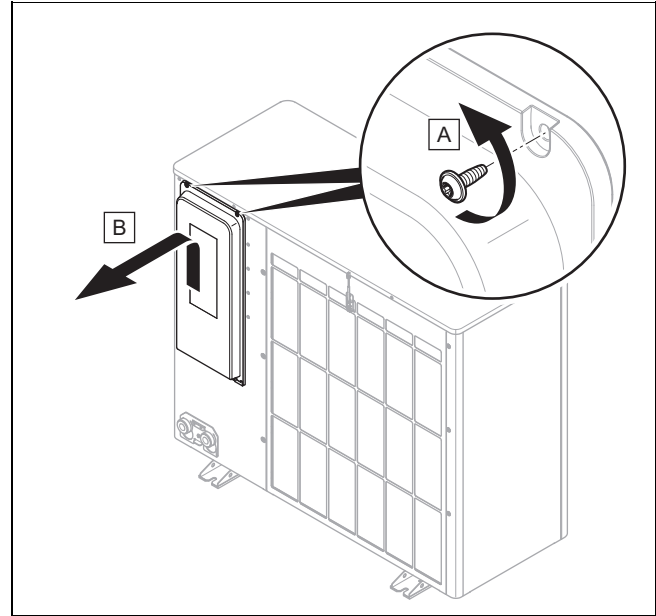
- Şebeke bağlantısı için açık alanda döşemeye uygun olan esnek hortum hatları kullanılmalıdır. Spesifikasyon asgari olarak 60245 IEC 57 standardına ve H05RN-F kısa tanımına uygun olmalıdır.
- Ayırma şalterleri, bağlantının tamamen kesilmesi için aşırı gerilim kategorisi III'e uygun olmalıdır.
- Elektrik sigortaları için C karakteristiğine sahip gecikmeli sigortalar kullanılmalıdır. 3 fazlı şebeke bağlantısında sigortalar 3 kutuplu olmalıdır.
- Kişi koruması için montaj yeri için öngörülmesi halinde, her türlü akım duyarlı Tip B kaçak akım koruma şalteri kullanılmalıdır.

6.3 Elektrik kesinti işlevi için bileşenlerin monte edilmesi

EVU kilit fonksiyonu mevcutsa, ısı pompasının ısı üretimi ilgili elektrik dağıtım şirketi tarafından ara sıra kapatılır. Kapatma iki şekilde yapılabilir:

1. Kapatma sinyali, iç ünitenin S21 bağlantısına iletilir.
 2. Kapatma sinyali, sayaç/sigorta kutusundaki harici monte edilmiş ayırma kontaktörüne iletilir.
- EVU kilit fonksiyonu öngörülmüşse, binanın sayaç/sigorta kutusuna ek bileşenleri monte edin ve kablo bağlantılarını yapın.
 - Bunun için iç ünite montaj kılavuzunun ekindeki elektrik bağlantı şemasını izleyin.

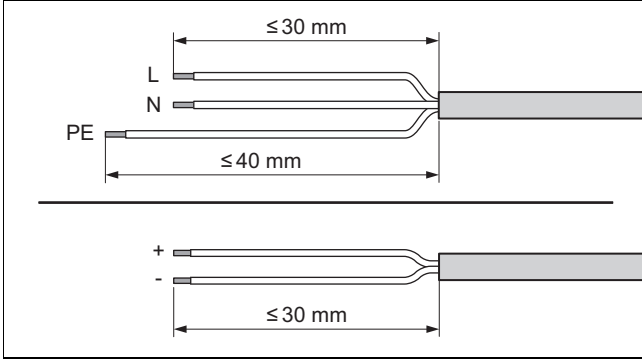
6.4 Elektrik bağlantıları kapağının sökülmesi



- Kapağı, şekilde gösterildiği gibi sökün.

6.5 Elektrik kablolarının soyulması

1. Elektrik kablosunu gerekirse kısaltın.



2. Elektrik kablolarını soyun. Münferit damar izolasyonlarının zarar görmemesine dikkat edin.
3. Gevşek teller nedeniyle kısa devreleri önlemek için, damarların izolasyonu soyulan uçlarını damar ucu yük-sükleri ile donatın.

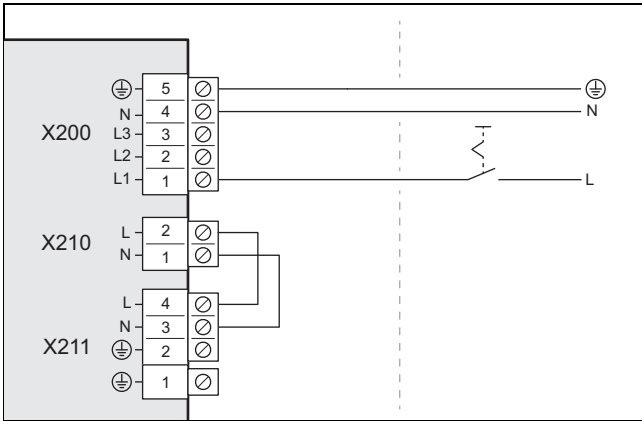
6.6 Elektrik beslemesinin yapılması, 1~/230V

- Bağlantı türünü belirleyin:

Durum	Bağlantı türü
Elektrik dağıtım şirketi blokajı öngörülmemiş	Tek elektrik beslemesi
Elektrik dağıtım şirketi blokajı öngörülmüş, S21 bağlantısı üzerinden kapatma	Tek elektrik beslemesi
Elektrik dağıtım şirketi blokajı öngörülmüş, ayırma kontaktörü üzerinden kapatma	Çift elektrik beslemesi

6.6.1 1~/230V, tek elektrik beslemesi

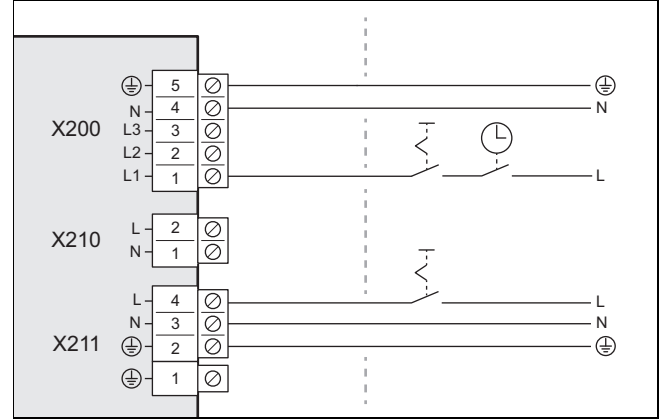
1. Montaj yeri için öngörülmesi halinde ürün için bir kaçak akım koruma şalteri monte edin.



2. Ürün için binaya bir ayırma şalteri monte edin.
3. Bir adet 3 kutuplu şebeke bağlantı kablosu kullanın.
4. Şebeke bağlantı hattını binadan çıkarıp duvar geçişinden geçirerek ürüne ulaştırın.
5. Şebeke bağlantı hattını bağlantıya X200 bağlayın.
6. Şebeke bağlantı hattını kablo tutucu kıskacıyla sabitleyin.

6.6.2 1~/230V, çift elektrik beslemesi

1. Montaj yeri için öngörülmesi halinde ürün için iki kaçak akım koruma şalteri monte edin.



2. Ürün için binaya iki ayırma şalteri monte edin.
3. İki adet 3 kutuplu şebeke bağlantı kablosu kullanın.
4. Şebeke bağlantı hatlarını binadan çıkarıp duvar geçişinden geçirerek ürüne ulaştırın.
5. Şebeke bağlantı kablosunu (ısı pompası akım sayacından gelen) ilgili X200 bağlantısına bağlayın. Bu elektrik beslemesi, elektrik dağıtım şirketi tarafından geçici olarak kapatılabilir.
6. Bağlantıdaki 2 kutuplu köprüyü çıkarın X210.
7. Şebeke bağlantı kablosunu (ev elektrik sayacından gelen) bağlantıya X211 bağlayın. Bu elektrik beslemesi kalıcıdır.
8. Şebeke bağlantı hatlarını kablo tutma terminalleri ile sabitleyin.

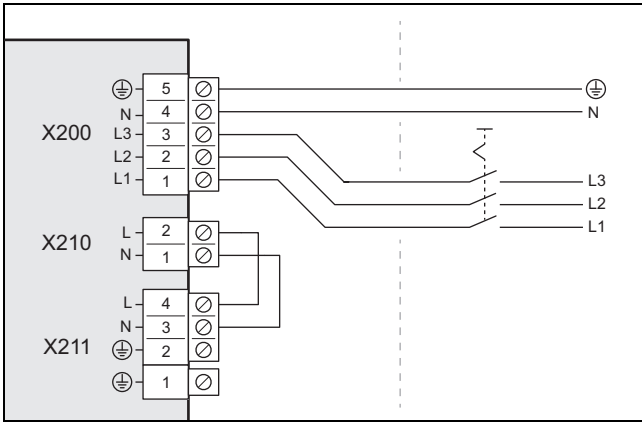
6.7 Elektrik beslemesinin yapılması, 3~/400V

- Bağlantı türünü belirleyin:

Durum	Bağlantı türü
Elektrik dağıtım şirketi blokajı öngörülmemiş	Tek elektrik beslemesi
Elektrik dağıtım şirketi blokajı öngörülmüş, S21 bağlantısı üzerinden kapatma	Tek elektrik beslemesi
Elektrik dağıtım şirketi blokajı öngörülmüş, ayırma kontaktörü üzerinden kapatma	Çift elektrik beslemesi

6.7.1 3~/400V, tek elektrik beslemesi

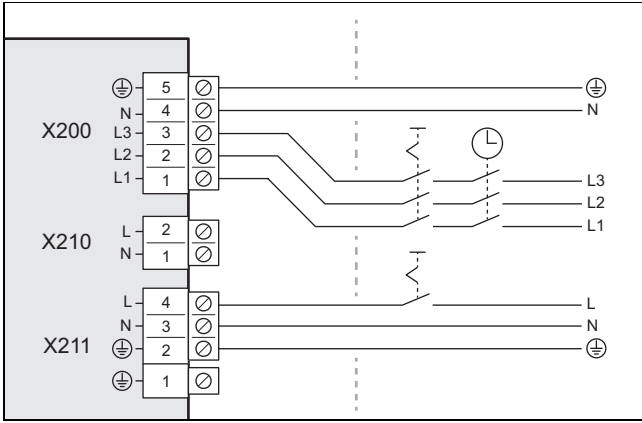
1. Montaj yeri için öngörülmesi halinde ürün için bir kaçak akım koruma şalteri monte edin.



2. Ürün için binaya bir ayırma şalteri monte edin.
3. Bir adet 5 kutuplu şebeke bağlantı kablosu kullanın.
4. Şebeke bağlantı hattını binadan çıkarıp duvar geçişinden geçirerek ürüne ulaştırın.
5. Şebeke bağlantı hattını bağlantıya *X200* bağlayın.
6. Şebeke bağlantı hattını kablo tutucu kıskacıyla sabitleyin.

6.7.2 3~/400V, çift elektrik beslemesi

1. Montaj yeri için öngörülmesi halinde ürün için iki kaçak akım koruma şalteri monte edin.



2. Ürün için binaya iki ayırma şalteri monte edin.
3. 5 kutuplu şebeke bağlantı kablosu ve 3 kutuplu şebeke bağlantı kablosu kullanın.
4. Şebeke bağlantı hatlarını binadan çıkarıp duvar geçişinden geçirerek ürüne ulaştırın.
5. 5 kutuplu şebeke bağlantı kablosunu (ısı pompası akım sayacından gelen) ilgili *X200* bağlantısına bağlayın. Bu elektrik beslemesi, elektrik dağıtım şirketi tarafından geçici olarak kapatılabilir.
6. Bağlantıdaki 2 kutuplu köprüyü çıkarın *X210*.
7. 3 kutuplu şebeke bağlantı kablosunu (ev elektrik sayacından gelen) bağlantıya *X211* bağlayın. Bu elektrik beslemesi kalıcıdır.
8. Şebeke bağlantı hatlarını kablo tutma terminalleri ile sabitleyin.

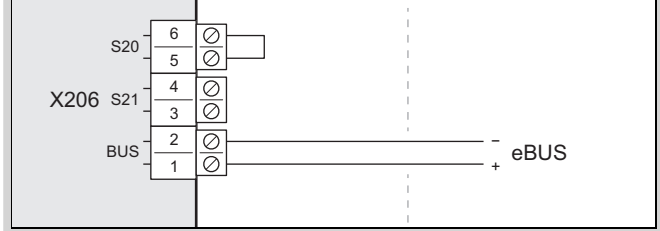
6.8 eVeri yolu kablosunun bağlanması

Koşul: eVeri yolu kablosuna sahip soğutucu madde hatları

- ▶ eVeri yolu kablosunu bağlantıya *X206*, *BUS* bağlayın.
- ▶ eVeri yolu kablosunu kablo tutucu kıskacıyla sabitleyin.

Koşul: Aynı eVeri yolu kablosu

- ▶ Tel kesiti 0,75 mm² olan 2 kutuplu bir eVeri yolu kablosu kullanın.
- ▶ eVeri yolu kablosunu binadan çıkarıp duvar geçişinden geçirerek ürüne ulaştırın.



- ▶ eVeri yolu kablosunu bağlantıya *X206*, *BUS* bağlayın.
- ▶ eVeri yolu kablosunu kablo tutucu kıskacıyla sabitleyin.

6.9 Aksesuarların bağlanması

- ▶ Ekteki kablo bağlantı şemasına dikkat edin.

6.10 Elektrik bağlantıları kapağının takılması

1. Kapağı, kilidi indirerek sabitleyin.
2. Kapağı iki vidayla üst kenara sabitleyin.

7 Devreye alma

7.1 Çalıştırmadan önce kontrol edin

- ▶ Tüm hidrolik bağlantıların doğru yapılıp yapılmadığını kontrol edin.
- ▶ Tüm elektrik bağlantılarının doğru yapılıp yapılmadığını kontrol edin.
- ▶ Ayırma şalterinin monte edilip edilmediğini kontrol edin.
- ▶ Montaj yeri için öngörülmüşse ürün için bir kaçak akım koruma şalteri monte edilip edilmediğini kontrol edin.
- ▶ Kullanma kılavuzunu okuyun.
- ▶ Montajdan sonra ürünü çalıştırmak için en az 30 dakika geçtiğinden emin olun.
- ▶ Elektrik bağlantıları kapağının monte edildiğinden emin olun.

7.2 Ürünü açma

- ▶ Binada ürüne bağlı olan tüm ayırma şalterlerini açın.

8 Kullanıcıya teslim edilmesi

8.1 Kullanıcıyı bilgilendirme

- ▶ Kullanıcıya sistemin çalışmasını anlatın.
- ▶ Kullanıcıya özellikle emniyet uyarıları hakkında bilgi verin.
- ▶ İşleticiyi bakımların düzenli olarak yapılması gerektiği konusunda bilgilendirin (bakım sözleşmesi).

9 Arıza giderme

9.1 Arıza mesajları

Hata durumunda iç ünite reglerinin ekranında bir arıza kodu görünür.

- ▶ Hata mesajları tablosunu kullanın (→ İç ünite montaj kılavuzu, ek).

9.2 Diğer arızalar

- ▶ Arıza giderme tablosunu kullanın (→ İç ünite montaj kılavuzu, ek).

10 Kontrol ve bakım

10.1 Çalışma planına ve aralıklara dikkat edilmesi

- ▶ Belirtilen aralıklara uyun. Belirtilen tüm çalışmaları (Ek D) yapın.

10.2 Yedek parça temini

Cihazın orijinal parçaları CE uyumluluk kontrolü ile birlikte sertifikalandırılmıştır. Mevcut orijinal Vaillant yedek parçalarıyla ilgili bilgileri, arka yüzde belirtilen iletişim adresinden edinebilirsiniz.

- ▶ Bakım veya onarım sırasında yedek parçalara ihtiyaç duyuyorsanız sadece orijinal Vaillant yedek parçaları kullanın.

10.3 Kontrol ve bakımın hazırlanması

- ▶ Kontrol ve bakım çalışmalarını yapmadan veya yedek parçaları takmadan önce temel güvenlik kurallarına dikkat edin.
- ▶ Yüksek bir konumda çalışırken iş güvenliği kurallarına dikkat edin. (→ Bölüm 4.9).
- ▶ Binada ürüne bağlı olan tüm ayırma şalterlerini kapatın.
- ▶ Ürünün elektrik beslemesini ayırın, ancak ürün topraklamasının hala sağlandığından emin olun.
- ▶ Ürün üzerinde çalışma yapıyorsanız tüm elektrikli bileşenleri sıçrayabilecek sulara karşı koruyun.

10.4 Bakım çalışmalarının gerçekleştirilmesi

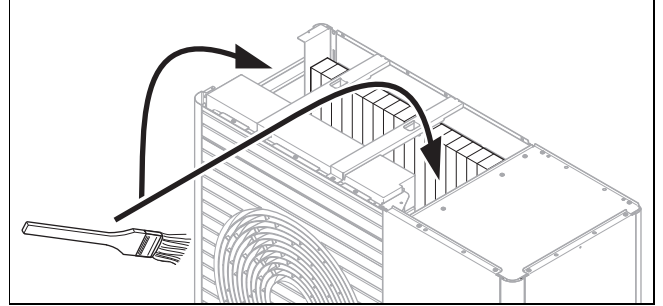
10.4.1 Ürünün temizlenmesi

- ▶ Ürünü ancak, tüm muhafaza parçaları ve kapaklar monte edildiğinden temizleyin.
- ▶ Ürünü bir yüksek basınçlı temizleyici veya doğrudan tutulan su jeti ile temizlemeyin.
- ▶ Ürünü bir sünger ve temizleme maddesi içeren sıcak suyla temizleyin.
- ▶ Aşındırıcı madde kullanmayın. Çözücü madde kullanmayın. Klor ve amonyak içerikli temizleme maddeleri kullanmayın.

10.4.2 Kapakların ve muhafaza parçalarının sökülmesi

1. Hidrolik bağlantıların kapağını sökün. (→ Bölüm 5.5)
2. Elektrik bağlantıları kapağını sökün. (→ Bölüm 6.4)
3. Aşağıdaki bakım çalışmaları için gerekirse muhafaza parçalarını sökün (→ Bölüm 4.13.1).

10.4.3 Evaporatörün temizlenmesi



1. Evaporatör lamelleri arasındaki boşluğu yumuşak bir fırça ile temizleyin. Bu sırada lamellerin bükülmemesine dikkat edin.
2. Kir ve tortulaşmaları temizleyin.
3. Gerekirse bükülen lamelleri bir lamel tarağı ile düzleştirin.

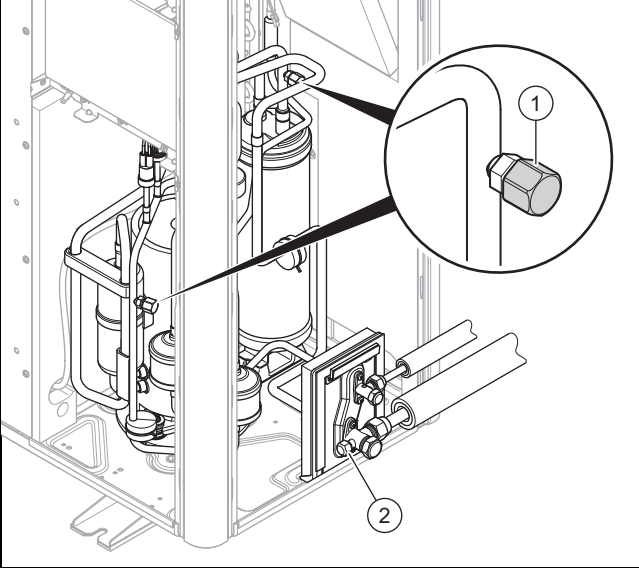
10.4.4 Fanın kontrol edilmesi

1. Fanı elinizle döndürün.
2. Fanın takılıp takılmadığını kontrol edin.

10.4.5 Yoğuşma suyu giderinin temizlenmesi

1. Yoğuşma suyu toplama kabında veya yoğuşma suyu gider hattında biriken kiri temizleyin.
2. Su giderinin tıkalı olup olmadığını kontrol edin. Bunun için yoğuşma suyu toplama kabına yaklaşık 1 litre su koyun.

10.4.6 Soğutucu madde devresinin kontrol edilmesi



1. Yapı parçalarında ve boru tesisatlarında kir ve korozyon olup olmadığını kontrol edin.
2. Dahili bakım bağlantıları koruyucu kapaklarını (1) gevşeklik bakımından kontrol edin.
3. Harici bakım bağlantıları koruyucu kapaklarını (2) gevşeklik bakımından kontrol edin.
4. Soğutucu madde hatlarının ısı izolasyonunun hasarsız olup olmadığını kontrol edin.
5. Soğutucu madde hatlarının bükülmeden döşenip döşenmediğini kontrol edin.

10.4.7 Soğutucu madde devresinin sızdırmazlık bakımından kontrol edilmesi

Geçerlilik: Soğutucu madde miktarı $\geq 2,4$ kg

1. Bu yıllık kaçak kontrollerinin soğutucu madde devresinde (EU) Nr. 517/2014 yönetmeliği uyarınca yapıldığından emin olun.
2. Soğutucu madde devresindeki bileşenleri ve soğutucu madde hatlarını hasar, korozyon ve yağ kaçağı bakımından kontrol edin.
3. Gaz kaçağı detektörü ile soğutucu madde devresinde sızıntı kontrolü yapın. Bu sırada tüm bileşenleri ve boru tesisatlarını kontrol edin.
4. Sızdırmazlık kontrolünün sonucunu sistem defterine kaydedin.

10.4.8 Elektrik bağlantılarının kontrol edilmesi

1. Bağlantı kutusundaki elektrik hatlarını, fişlerin ve terminallerin gevşekliği bakımından kontrol edin.
2. Bağlantı kutusundaki topraklamayı kontrol edin.
3. Şebeke bağlantı kablosunun hasarsız olup olmadığını kontrol edin. Değişim gerekirse, olası tehlikeleri önlemek için değişim çalışmasının Vaillant veya müşteri hizmetleri veya benzer niteliklere sahip bir kişi tarafından yapıldığından emin olun.

10.4.9 Küçük sönümlenme ayaklarının aşınma bakımından kontrol edilmesi

1. Sönümlenme ayaklarının sıkıştırılıp sıkıştırılmadığını kontrol edin.
2. Sönümlenme ayaklarının görünür çatlakları olup olmadığını kontrol edin.
3. Sönümlenme ayaklarının cıvata bağlantılarında ciddi korozyon olup olmadığını kontrol edin.
4. Gerekirse yeni sönümlenme ayakları temin edin ve takın.

10.5 Kontrol ve bakımın tamamlanması

- ▶ Gövde parçalarını monte edin.
- ▶ Elektrik beslemesini ve ürünü açın.
- ▶ Ürünü devreye alın.
- ▶ Bir çalışma testi ve güvenlik kontrolü yapın.

11 Ürünün devre dışı bırakılması

11.1 Ürünü geçici olarak devre dışı bırakma

1. Binada ürüne bağlı olan tüm ayırma şalterlerini kapatın.
2. Ürünü elektrik beslemesinden ayırın.

11.2 Ürünün nihai olarak devre dışı bırakılması

1. Binada ürüne bağlı olan tüm ayırma şalterlerini kapatın.
2. Ürünü elektrik beslemesinden ayırın.



Dikkat!

Soğutucu madde emme sırasında maddi hasar riski!

Soğutucu madde emme sırasında donma nedeniyle maddi hasar riski mevcuttur.

- ▶ İç ünite kondansörünün soğutucu madde emme sırasında ikincil tarafında ısıtma suyu aktığından veya tamamen boşaltıldığından emin olun.

3. Soğutucu maddeyi tahliye edin.
4. Ürünü ve bileşenlerini imha edin veya geri dönüşüme gönderin.

12 Geri dönüşüm ve atıkların yok edilmesi

12.1 Geri dönüşüm ve atıkların yok edilmesi

Ambalaj atıklarının yok edilmesi

- ▶ Ambalajı usulüne uygun imha edin.
- ▶ Geçerli tüm talimatları dikkate alın.

12.2 Soğutucu maddenin imha edilmesi



Uyarı!

Çevreye zarar verme tehlikesi!

Üründe soğutucu madde R410A bulunur. Soğutucu madde atmosfere salınmamalıdır. R410A, Kyoto protokolünde yer alan GWP 2088'li (GWP = Global Warming Potential) florlanmış bir sera gazıdır.

- ▶ Ürün içerisindeki soğutucu maddenin tamamını, ürün yok edilmeden önce, talimatlara uygun olarak geri dönüştürülmek veya yok edilmek üzere uygun kaplara boşaltılmalıdır.

- ▶ Soğutucu maddenin nitelikli bir yetkili servis tarafından imha edildiğinden emin olun.

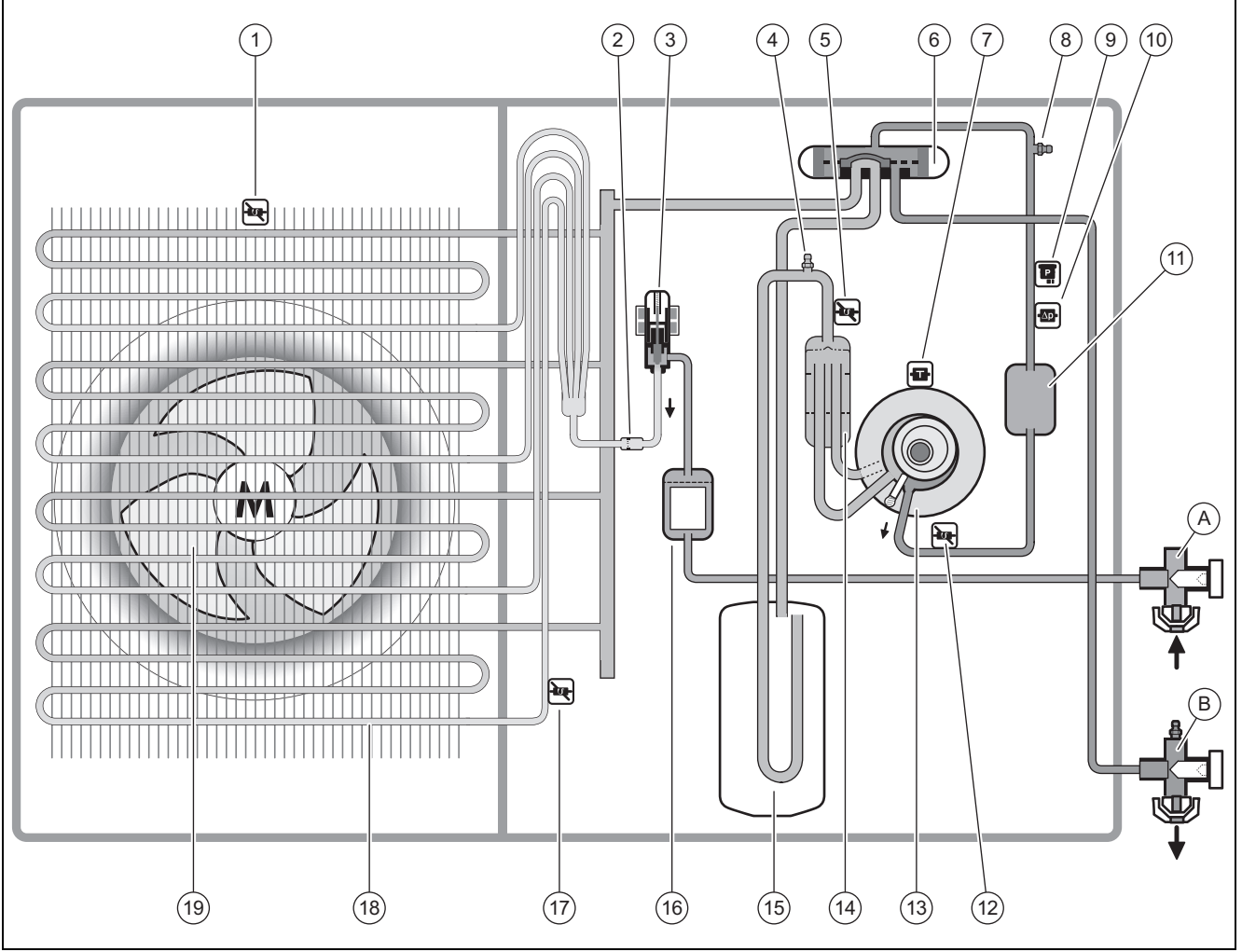
13 Müşteri hizmetleri

13.1 Müşteri hizmetleri

Müşteri Hizmetleri: 0850 2222888

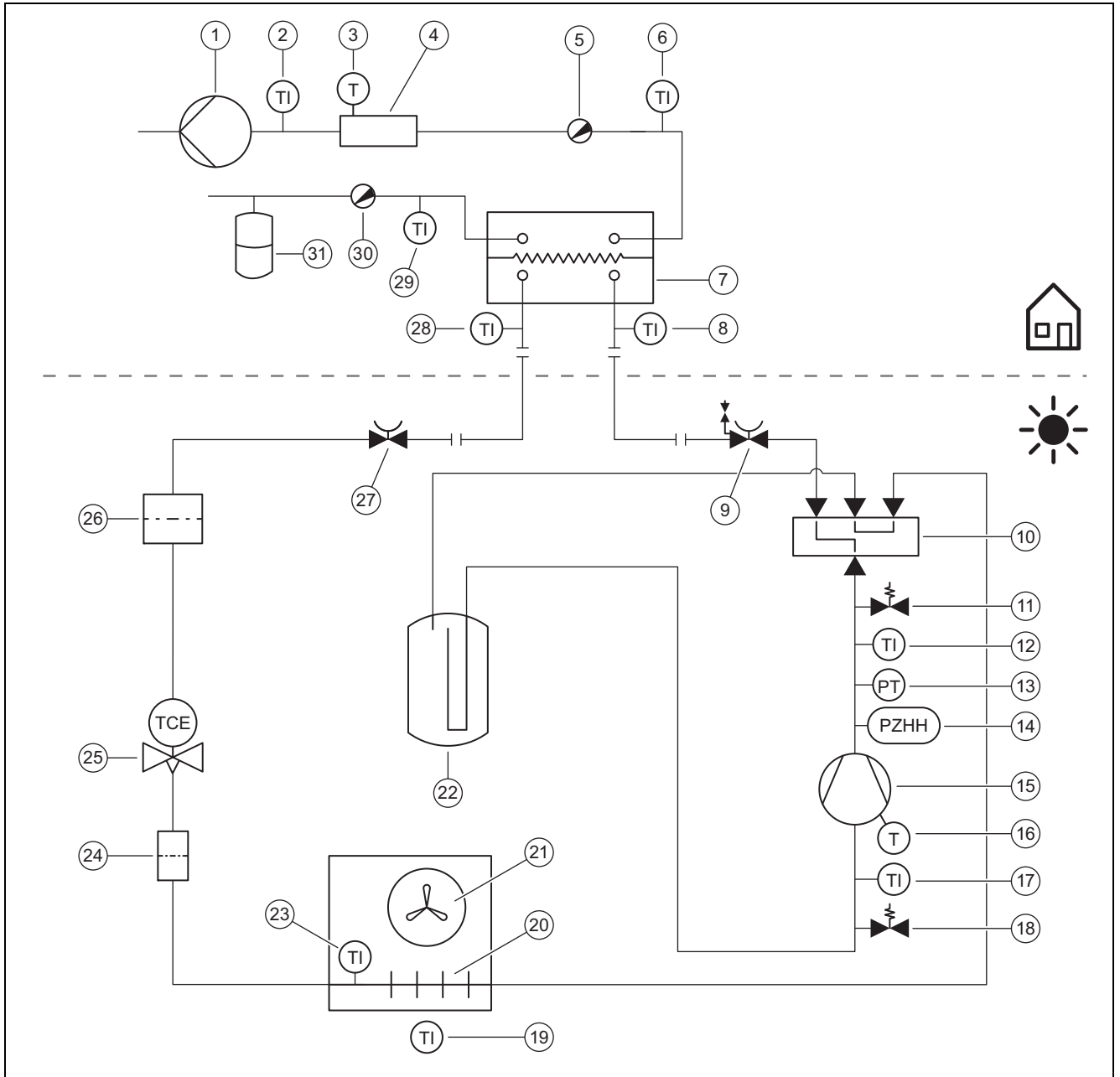
İnternet: <http://www.vaillant.com.tr>

A Fonksiyon şeması



1	Hava girişindeki sıcaklık sensörü	A	Sıvı devresi için kapatma vanası
2	Filtre	B	Sıcak gaz devresi için kapatma vanası
3	Elektronik genişleme valfi	12	Kompresörün arkasındaki sıcaklık sensörü
4	Düşük basınç alanındaki bakım bağlantısı	13	Kompresör
5	Kompresörün önündeki sıcaklık sensörü	14	Soğutucu madde kesicisi
6	4 yollu on/off vana	15	Soğutucu madde toplayıcısı
7	Kompresördeki sıcaklık sensörü	16	Filtre/kurutucu
8	Yüksek basınç alanındaki bakım bağlantısı	17	Evaporatördeki sıcaklık sensörü
9	Basınç sensörü	18	Evaporatör
10	Basınç denetleyicisi	19	Fan
11	Susturucu		

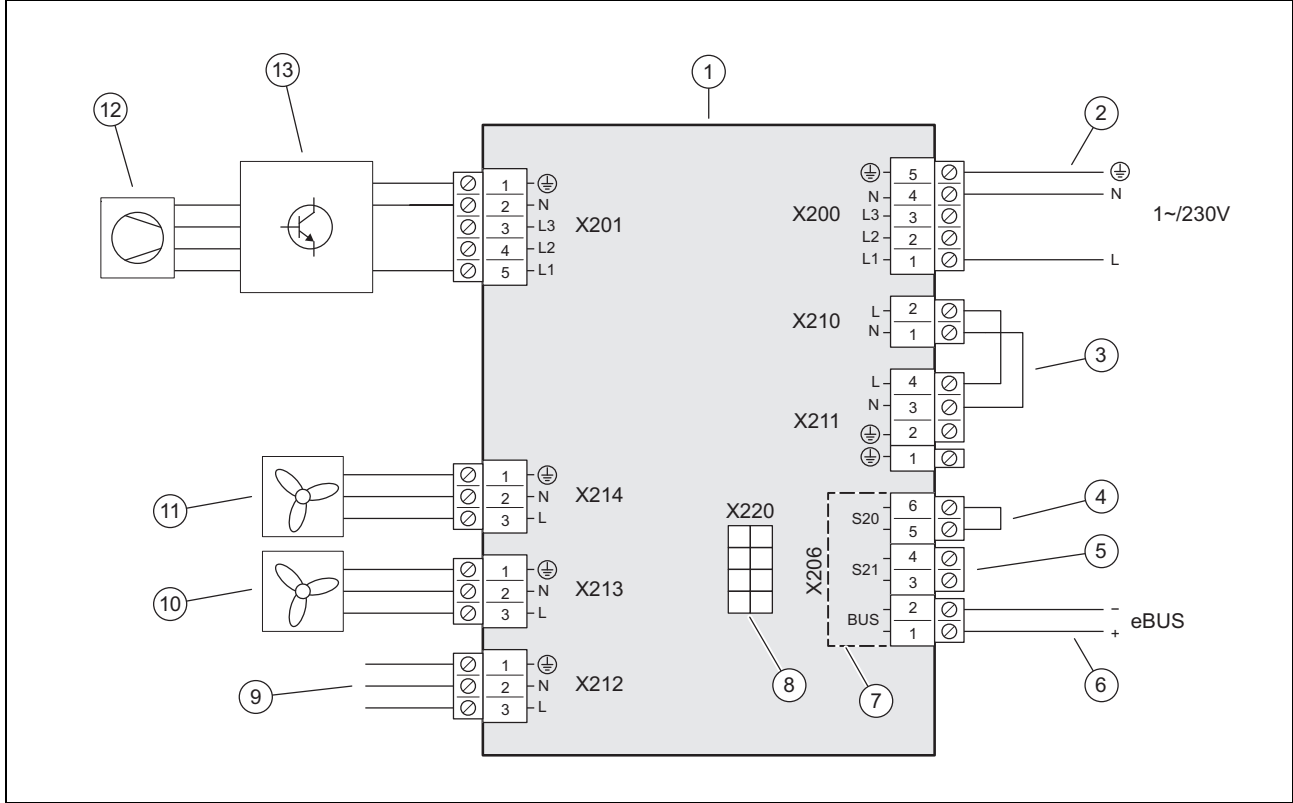
B Güvenlik tertibatları



1	Isıtma pompası	17	Kompresörün önündeki sıcaklık sensörü
2	Takviye ısıtıcının arkasındaki sıcaklık sensörü	18	Düşük basınç alanındaki bakım bağlantısı
3	Limit termostat	19	Hava girişindeki sıcaklık sensörü
4	Elektrikli takviye ısıtıcı	20	Evaporatör
5	Hava alma vanası	21	Fan
6	Isıtma devresi gidiş hattındaki sıcaklık sensörü	22	Soğutucu madde toplayıcısı
7	Kondenser	23	Evaporatördeki sıcaklık sensörü
8	Kondansörün önündeki sıcaklık sensörü	24	Filtre
9	Sıcak gaz devresi için kapatma vanası	25	Elektronik genişleme valfi
10	4 yollu on/off vana	26	Filtre/kurutucu
11	Yüksek basınç alanındaki bakım bağlantısı	27	Sıvı devresi için kapatma vanası
12	Kompresörün arkasındaki sıcaklık sensörü	28	Kondansörün arkasındaki sıcaklık sensörü
13	Yüksek basınç alanındaki basınç sensörü	29	Isıtma devresi dönüş hattındaki sıcaklık sensörü
14	Yüksek basınç alanındaki presostat	30	Boşaltma vanası
15	Soğutucu madde seperatörlü kompresör	31	Genleşme tankı
16	Kompresördeki sıcaklık denetleyicisi		

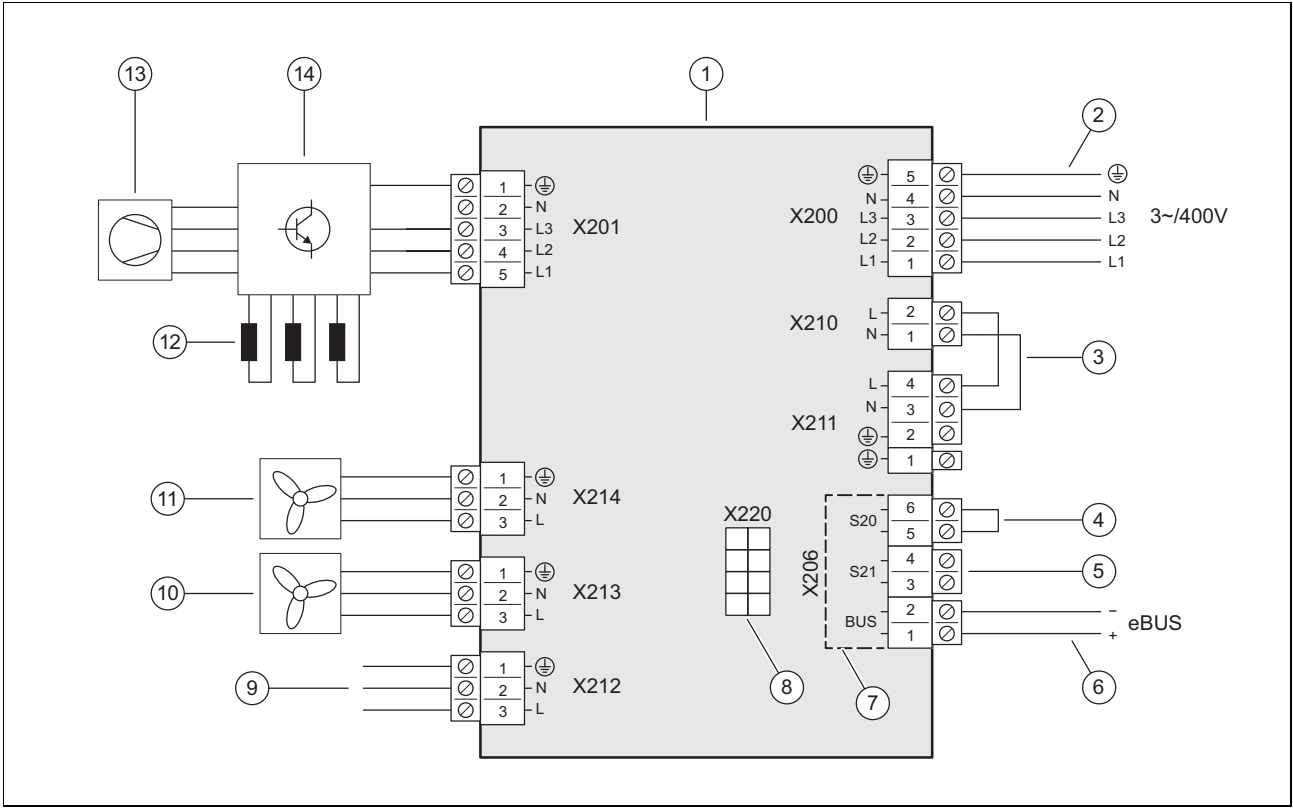
C Devre bağlantı şeması

C.1 Kablo bağlantı şeması, Elektrik beslemesi, 1~/230V



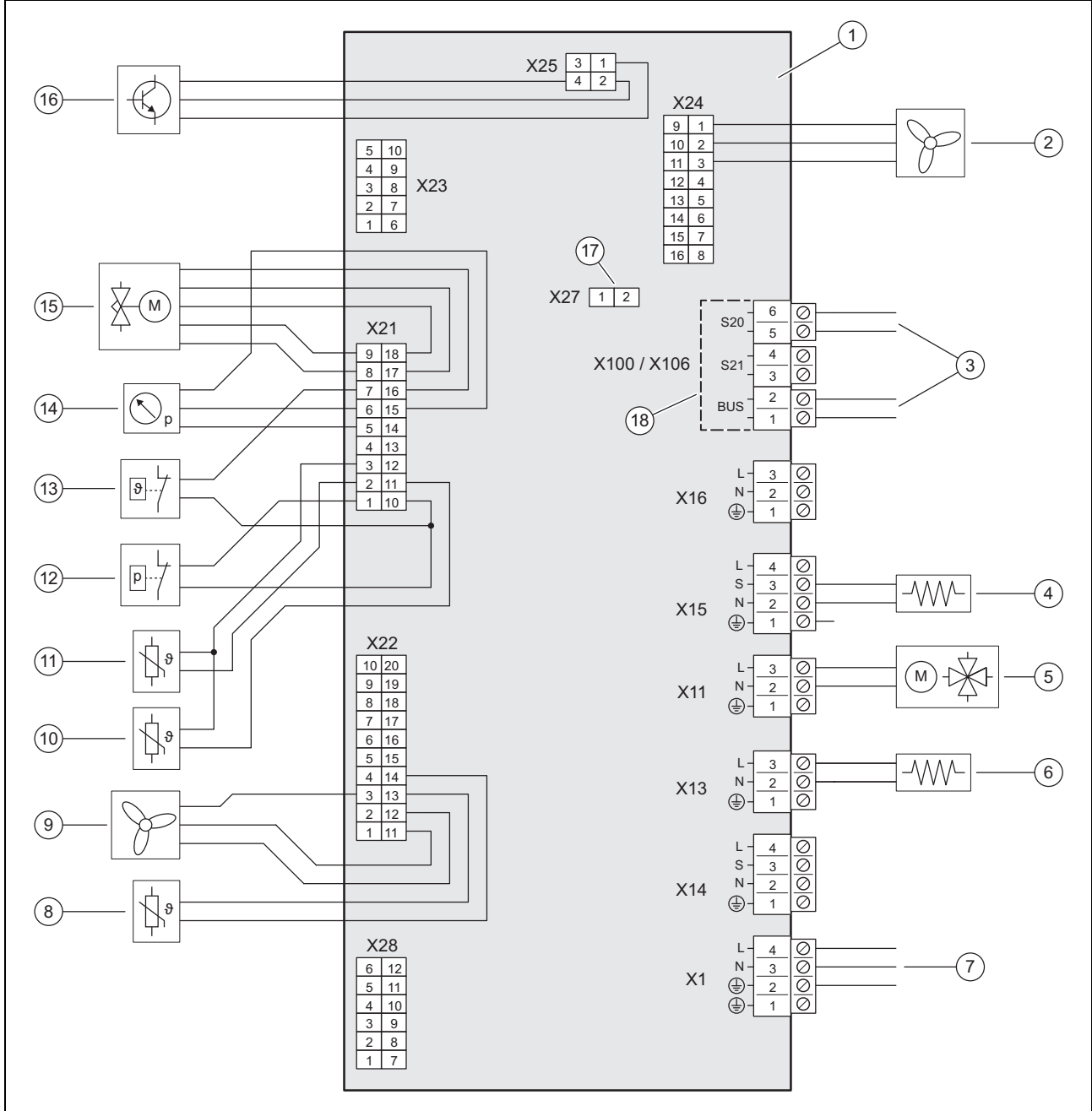
- | | | | |
|---|---|----|---|
| 1 | Elektronik kart INSTALLER BOARD | 7 | Düşük güvenlik geriliminin olduğu alan (SELV) |
| 2 | Akım beslemesi bağlantısı | 8 | HMU elektronik kartına bağlantı, veri hattı |
| 3 | Köprü, bağlantı türüne bağlı (elektrik dağıtım şirketi blokajı) | 9 | HMU elektronik kartına bağlantı, elektrik beslemesi |
| 4 | Maksimum termostat için giriş kullanılmıyor | 10 | Fan 2 için gerilim beslemesi, mevcutsa |
| 5 | Giriş S21, kullanılmıyor | 11 | Fan 1 için gerilim beslemesi |
| 6 | eVeri yolu kablosu bağlantısı | 12 | Kompresör |
| | | 13 | Yapı grubu INVERTER |

C.2 Kablo bağlantı şeması, Elektrik beslemesi, 3~/400V



1	Elektronik kart INSTALLER BOARD	8	HMU elektronik kartına bağlantı, veri hattı
2	Akım beslemesi bağlantısı	9	HMU elektronik kartına bağlantı, elektrik beslemesi
3	Köprü, bağlantı türüne bağlı (elektrik dağıtım şirketi blokajı)	10	Fan 2 için gerilim beslemesi, mevcutsa
4	Maksimum termostat için giriş kullanılmıyor	11	Fan 1 için gerilim beslemesi
5	Giriş S21, kullanılmıyor	12	Kısma vanaları (sadece ürün VWL 105/5 ve VWL 125/5 için)
6	eVeri yolu kablosu bağlantısı	13	Kompresör
7	Düşük güvenlik geriliminin olduğu alan (SELV)	14	Yapı grubu INVERTER

C.3 Kablo bağlantı şeması, sensörler ve komponentler



- | | | | |
|---|---|----|---|
| 1 | Elektronik kart HMU | 10 | Sıcaklık sensörü, kompresörden sonra |
| 2 | Fan 2 için kumanda, mevcutsa | 11 | Sıcaklık sensörü, kompresörden önce |
| 3 | INSTALLER BOARD elektronik kartına bağlantı | 12 | Basınç denetleyicisi |
| 4 | Motor karteri ısıtması | 13 | Sıcaklık denetleyici |
| 5 | 4 yollu on/off vana | 14 | Basınç sensörü |
| 6 | Yoğuşma suyu toplama kabı ısıtması | 15 | Elektronik genleşme valfi |
| 7 | INSTALLER BOARD elektronik kartına bağlantı | 16 | Yapı grubu INVERTER için kumanda |
| 8 | Sıcaklık sensörü, hava girişinde | 17 | Soğutma devresi için kodlama direnci soket yeri |
| 9 | Fan 1 için kumanda | 18 | Düşük güvenlik geriliminin olduğu alan (SELV) |

D Kontrol ve bakım çalışmaları

#	Bakım çalışması	Aralık	
1	Ürünün temizlenmesi	Yılda bir	30
2	Evaporatörün temizlenmesi	Yılda bir	30
3	Fanın kontrol edilmesi	Yılda bir	30
4	Yoğuşma suyu giderinin temizlenmesi	Yılda bir	30
5	Soğutucu madde devresinin kontrol edilmesi	Yılda bir	31
6	Geçerlilik: Soğutucu madde miktarı $\geq 2,4$ kg Soğutucu madde devresinin sızdırmazlık bakımından kontrol edilmesi	Yılda bir	31
7	Elektrik bağlantılarının kontrol edilmesi	Yılda bir	31
8	Küçük sönmüleme ayaklarının aşınma bakımından kontrol edilmesi	3 yıl sonra yıllık	31

E Teknik veriler



Bilgi

Aşağıdaki güç bilgileri sadece temiz eşanjörlere sahip yeni ürünler için geçerlidir.



Bilgi

Güç bilgileri, düşük ses işletimini (düşük ses emisyonlu işletim) de kapsamaktadır.



Bilgi

Güç bilgileri özel bir test prosedürü ile saptanır. Buna ilişkin bilgileri ürünün üreticisinden "Güç bilgileri test prosedürü" altındaki açıklamadan alabilirsiniz.

Teknik veriler – Genel

	VWL 35/5 AS 230V (S2)	VWL 55/5 AS 230V (S2)	VWL 75/5 AS 230V (S2)	VWL 105/5 AS 230V (S2)	VWL 105/5 AS (S2)	VWL 125/5 AS 230V (S2)	VWL 125/5 AS (S2)
Genişlik	1.100 mm	1.100 mm	1.100 mm	1.100 mm	1.100 mm	1.100 mm	1.100 mm
Yükseklik	765 mm	765 mm	965 mm	1.565 mm	1.565 mm	1.565 mm	1.565 mm
Derinlik	450 mm	450 mm	450 mm	450 mm	450 mm	450 mm	450 mm
Ağırlık, ambalajlı	111,4 kg	111,4 kg	126 kg	187 kg	206 kg	187 kg	206 kg
İşletime hazır ağırlık	92,2 kg	92,2 kg	106,3 kg	162,5 kg	181,5 kg	162,5 kg	181,5 kg
Anma gerilimi	230 V (+%10/- %15), 50 Hz, 1~/N/PE	230 V (+%10/- %15), 50 Hz, 1~/N/PE	230 V (+%10/- %15), 50 Hz, 1~/N/PE	230 V (+%10/- %15), 50 Hz, 1~/N/PE	400 V (+%10/- %15), 50 Hz, 3~/N/PE	230 V (+%10/- %15), 50 Hz, 1~/N/PE	400 V (+%10/- %15), 50 Hz, 3~/N/PE
Maksimum anma gücü	2,96 kW	2,96 kW	3,84 kW	4,90 kW	7,60 kW	4,90 kW	7,60 kW
Maksimum ölçülen akım	11,5 A	11,5 A	14,9 A	21,3 A	13,5 A	21,3 A	13,5 A
Başlatma akımı	11,5 A	11,5 A	14,9 A	21,3 A	13,5 A	21,3 A	13,5 A
Koruma türü	IP 15 B	IP 15 B	IP 15 B	IP 15 B	IP 15 B	IP 15 B	IP 15 B
Sigorta tipi	Karakteristik C, taşıyıcı, 1 kutuplu devre	Karakteristik C, taşıyıcı, 1 kutuplu devre	Karakteristik C, taşıyıcı, 1 kutuplu devre	Karakteristik C, taşıyıcı, 1 kutuplu devre	Karakteristik C, taşıyıcı, 3 kutuplu devre	Karakteristik C, taşıyıcı, 1 kutuplu devre	Karakteristik C, taşıyıcı, 3 kutuplu devre
Yüksek gerilim kategorisi	II	II	II	II	II	II	II
Fan, akım sarfiyatı	50 W	50 W	50 W	50 W	50 W	50 W	50 W
Fan, sayı	1	1	1	2	2	2	2
Fan, devir sayısı, maksimum	620 Dev/dk	620 Dev/dk	620 Dev/dk	680 Dev/dk	680 Dev/dk	680 Dev/dk	680 Dev/dk
Maksimum fan hava akışı	2.300 m ³ /sa	2.300 m ³ /sa	2.300 m ³ /sa	5.100 m ³ /sa	5.100 m ³ /sa	5.100 m ³ /sa	5.100 m ³ /sa

Teknik veriler – Soğutucu madde devresi

	VWL 35/5 AS 230V (S2)	VWL 55/5 AS 230V (S2)	VWL 75/5 AS 230V (S2)	VWL 105/5 AS 230V (S2)	VWL 105/5 AS (S2)	VWL 125/5 AS 230V (S2)	VWL 125/5 AS (S2)
Malzeme, soğutucu madde hattı	Bakır	Bakır	Bakır	Bakır	Bakır	Bakır	Bakır
Minimum soğutucu madde hattı uzunluğu	3 mt	3 mt	3 mt	3 mt	3 mt	3 mt	3 mt
Tek bir soğutucu madde hattının uzunluğu, azami, dış ünite iç ünitenin üstünde	40 mt	40 mt	40 mt	40 mt	40 mt	40 mt	40 mt
İzin verilen yükseklik farkı, dış ünite iç ünitenin üzerinde	30 mt	30 mt	30 mt	30 mt	30 mt	30 mt	30 mt
Tek bir soğutucu madde hattının uzunluğu, azami, iç ünite dış ünitenin üstünde	25 mt	25 mt	25 mt	25 mt	25 mt	25 mt	25 mt
İzin verilen yükseklik farkı, iç ünite dış ünitenin üzerinde	10 mt	10 mt	10 mt	10 mt	10 mt	10 mt	10 mt
Soğutucu madde hattı bağlantı teknolojisi	Havşalı bağlantı	Havşalı bağlantı	Havşalı bağlantı	Havşalı bağlantı	Havşalı bağlantı	Havşalı bağlantı	Havşalı bağlantı
Dış çap, sıcak gaz hattı	1/2 " (12,7 mm)	1/2 " (12,7 mm)	5/8 " (15,875 mm)	5/8 " (15,875 mm)	5/8 " (15,875 mm)	5/8 " (15,875 mm)	5/8 " (15,875 mm)
Dış çap, sıvı hattı	1/4 " (6,35 mm)	1/4 " (6,35 mm)	3/8 " (9,575 mm)	3/8 " (9,575 mm)	3/8 " (9,575 mm)	3/8 " (9,575 mm)	3/8 " (9,575 mm)
Sıcak gaz hattı minimum cidar kalınlığı	0,8 mm	0,8 mm	0,95 mm	0,95 mm	0,95 mm	0,95 mm	0,95 mm
Sıvı hattı minimum cidar kalınlığı	0,8 mm	0,8 mm	0,8 mm	0,8 mm	0,8 mm	0,8 mm	0,8 mm
Soğutucu madde tipi	R410A	R410A	R410A	R410A	R410A	R410A	R410A
Soğutucu madde, Dolum miktarı	1,50 kg	1,50 kg	2,39 kg	3,60 kg	3,60 kg	3,60 kg	3,60 kg
Soğutucu madde, Global Warming Potential (GWP)	2088	2088	2088	2088	2088	2088	2088
Soğutucu madde, CO ₂ -eşdeğeri	3,13 t	3,13 t	4,99 t	7,52 t	7,52 t	7,52 t	7,52 t
Maksimum izin verilen çalışma basıncı	4,15 MPa (41,50 bar)	4,15 MPa (41,50 bar)	4,15 MPa (41,50 bar)	4,15 MPa (41,50 bar)	4,15 MPa (41,50 bar)	4,15 MPa (41,50 bar)	4,15 MPa (41,50 bar)
Kompresör yapı tipi	Döner piston	Döner piston	Döner piston	Döner piston	Döner piston	Döner piston	Döner piston
Kompresör yağ tipi	Özel polivinil ester (PVE)	Özel polivinil ester (PVE)	Özel polivinil ester (PVE)	Özel polivinil ester (PVE)	Özel polivinil ester (PVE)	Özel polivinil ester (PVE)	Özel polivinil ester (PVE)
Kompresör kontrolü	elektronik	elektronik	elektronik	elektronik	elektronik	elektronik	elektronik

Teknik veriler – Isıtma devresi kullanım sınırları

	VWL 35/5 AS 230V (S2)	VWL 55/5 AS 230V (S2)	VWL 75/5 AS 230V (S2)	VWL 105/5 AS 230V (S2)	VWL 105/5 AS (S2)	VWL 125/5 AS 230V (S2)	VWL 125/5 AS (S2)
Minimum hava sıcaklığı	-20 °C	-20 °C	-20 °C	-20 °C	-20 °C	-20 °C	-20 °C
Maksimum hava sıcaklığı	20 °C	20 °C	20 °C	20 °C	20 °C	20 °C	20 °C
Hava sıcaklığı, minimum, kullanım suyu hazırlamada	-20 °C	-20 °C	-20 °C	-20 °C	-20 °C	-20 °C	-20 °C
Hava sıcaklığı, maksimum, kullanım suyu hazırlamada	43 °C	43 °C	43 °C	43 °C	43 °C	43 °C	43 °C

Teknik veriler – soğutma devresi kullanım sınırları

	VWL 35/5 AS 230V (S2)	VWL 55/5 AS 230V (S2)	VWL 75/5 AS 230V (S2)	VWL 105/5 AS 230V (S2)	VWL 105/5 AS (S2)	VWL 125/5 AS 230V (S2)	VWL 125/5 AS (S2)
Minimum hava sıcaklığı	15 °C	15 °C	15 °C	15 °C	15 °C	15 °C	15 °C
Maksimum hava sıcaklığı	46 °C	46 °C	46 °C	46 °C	46 °C	46 °C	46 °C

Teknik veriler – ısıtma devresi gücü

	VWL 35/5 AS 230V (S2)	VWL 55/5 AS 230V (S2)	VWL 75/5 AS 230V (S2)	VWL 105/5 AS 230V (S2)	VWL 105/5 AS (S2)	VWL 125/5 AS 230V (S2)	VWL 125/5 AS (S2)
Isıtma gücü, A2/W35	2,46 kW	3,37 kW	4,51 kW	8,20 kW	8,20 kW	8,23 kW	8,23 kW
Güç katsayısı, COP, EN 14511, A2/W35	3,75	3,67	3,68	3,87	3,87	3,64	3,64
Efektif güç tüketimi, A2/W35	0,66 kW	0,92 kW	1,23 kW	2,12 kW	2,12 kW	2,26 kW	2,26 kW
Çekilen akım, A2/W35	3,20 A	4,40 A	5,50 A	10,20 A	3,30 A	10,50 A	3,40 A
Isıtma gücü, A7/W35	3,13 kW	4,42 kW	5,78 kW	9,70 kW	9,70 kW	10,25 kW	10,25 kW
Güç katsayısı, COP, EN 14511, A7/W35	4,89	4,68	4,58	4,57	4,57	4,54	4,54
Efektif güç tüketimi, A7/W35	0,64 kW	0,95 kW	1,26 kW	2,12 kW	2,12 kW	2,26 kW	2,26 kW
Akım çekişi, A7/W35	3,20 A	4,60 A	5,80 A	9,90 A	3,20 A	10,50 A	3,50 A
Isıtma gücü, A7/W45	3,05 kW	4,04 kW	5,47 kW	9,06 kW	9,06 kW	9,60 kW	9,60 kW
Güç katsayısı, COP, EN 14511, A7/W45	3,54	3,49	3,57	3,49	3,49	3,49	3,49
Efektif güç tüketimi, A7/W45	0,86 kW	1,16 kW	1,53 kW	2,60 kW	2,60 kW	2,75 kW	2,75 kW
Çekilen akım, A7/W45	4,10 A	5,40 A	6,80 A	12,00 A	4,10 A	12,70 A	4,30 A
Isıtma gücü, A7/W55	2,73 kW	3,69 kW	4,95 kW	10,35 kW	10,35 kW	10,90 kW	10,90 kW
Güç katsayısı, COP, EN 14511, A7/W55	2,62	2,67	2,69	2,77	2,77	2,77	2,77
Efektif güç tüketimi, A7/W55	1,05 kW	1,38 kW	1,84 kW	3,74 kW	3,74 kW	3,94 kW	3,94 kW
Çekilen akım, A7/W55	4,90 A	6,30 A	8,00 A	17,00 A	5,80 A	18,30 A	6,20 A
Isıtma gücü, A-7/W35	3,56 kW	4,88 kW	6,68 kW	10,15 kW	10,15 kW	11,80 kW	11,80 kW
Güç katsayısı, COP, EN 14511, A-7/W35	3,11	2,67	2,64	2,78	2,78	2,45	2,45
Güç girişi, efektif, A-7/W35	1,15 kW	1,83 kW	2,53 kW	3,65 kW	3,65 kW	4,81 kW	4,81 kW
Akım tüketimi, A-7/W35	5,40 A	8,60 A	11,80 A	17,40 A	5,70 A	22,70 A	7,50 A
Isıtma gücü, A-7/W35, Düşük ses işletimi %40	3,20 kW	3,20 kW	4,20 kW	7,50 kW	7,50 kW	7,50 kW	7,50 kW
Güç katsayısı, COP, EN 14511, A-7/W35, Düşük ses işletimi %40	3,10	3,10	3,10	2,90	2,90	2,90	2,90
Isıtma gücü, A-7/W35, Düşük ses işletimi %50	2,70 kW	2,70 kW	3,50 kW	6,30 kW	6,30 kW	6,30 kW	6,30 kW
Güç katsayısı, COP, EN 14511, A-7/W35, Düşük ses işletimi %50	3,20	3,20	3,20	3,00	3,00	3,00	3,00
Isıtma gücü, A-7/W35, Düşük ses işletimi %60	2,20 kW	2,20 kW	2,80 kW	5,10 kW	5,10 kW	5,10 kW	5,10 kW
Güç katsayısı, COP, EN 14511, A-7/W35, Düşük ses işletimi %60	3,20	3,20	3,20	2,90	2,90	2,90	2,90

Teknik veriler – soğutma devresi gücü

	VWL 35/5 AS 230V (S2)	VWL 55/5 AS 230V (S2)	VWL 75/5 AS 230V (S2)	VWL 105/5 AS 230V (S2)	VWL 105/5 AS (S2)	VWL 125/5 AS 230V (S2)	VWL 125/5 AS (S2)
Soğutma gücü, A35/W18	4,83 kW	4,83 kW	6,30 kW	12,78 kW	12,78 kW	12,78 kW	12,78 kW
Enerji verimliliği, EER, EN 14511, A35/W18	3,76	3,76	3,58	3,28	3,28	3,28	3,28
Efektif güç tüketimi, A35/W18	1,29 kW	1,29 kW	1,76 kW	3,90 kW	3,90 kW	3,90 kW	3,90 kW
Çekilen akım, A35/W18	6,00 A	6,00 A	7,90 A	17,40 A	5,90 A	17,40 A	5,90 A
Soğutma gücü, A35/W7	3,12 kW	3,12 kW	6,17 kW	8,69 kW	8,69 kW	8,69 kW	8,69 kW
Enerji verimliliği, EER, EN 14511, A35/W7	2,69	2,69	2,32	2,49	2,49	2,49	2,49
Efektif güç tüketimi, A35/W7	1,16 kW	1,16 kW	2,66 kW	3,49 kW	3,49 kW	3,49 kW	3,49 kW
Çekilen akım, A35/W7	5,40 A	5,40 A	7,30 A	15,50 A	5,10 A	15,50 A	5,10 A

Teknik veriler – ısıtma devresi ses emisyonu

	VWL 35/5 AS 230V (S2)	VWL 55/5 AS 230V (S2)	VWL 75/5 AS 230V (S2)	VWL 105/5 AS 230V (S2)	VWL 105/5 AS (S2)	VWL 125/5 AS 230V (S2)	VWL 125/5 AS (S2)
Ses gücü, EN 12102, EN ISO 9614-1, A7/W35	51 dB(A)	53 dB(A)	54 dB(A)	58 dB(A)	58 dB(A)	59 dB(A)	58 dB(A)
Ses gücü, EN 12102, EN ISO 9614-1, A7/W45	51 dB(A)	53 dB(A)	55 dB(A)	59 dB(A)	58 dB(A)	59 dB(A)	59 dB(A)
Ses gücü, EN 12102, EN ISO 9614-1, A7/W55	53 dB(A)	54 dB(A)	54 dB(A)	60 dB(A)	60 dB(A)	60 dB(A)	60 dB(A)
Ses gücü, EN 12102, EN ISO 9614-1, A-7/W35, Düşük ses işletimi %40	52 dB(A)	52 dB(A)	52 dB(A)	57 dB(A)	59 dB(A)	57 dB(A)	59 dB(A)
Ses gücü, EN 12102, EN ISO 9614-1, A-7/W35, Düşük ses işletimi %50	50 dB(A)	50 dB(A)	50 dB(A)	56 dB(A)	57 dB(A)	56 dB(A)	57 dB(A)
Ses gücü, EN 12102, EN ISO 9614-1, A-7/W35, Düşük ses işletimi %60	46 dB(A)	46 dB(A)	48 dB(A)	53 dB(A)	55 dB(A)	53 dB(A)	55 dB(A)

Teknik veriler – soğutma devresi ses emisyonu

	VWL 35/5 AS 230V (S2)	VWL 55/5 AS 230V (S2)	VWL 75/5 AS 230V (S2)	VWL 105/5 AS 230V (S2)	VWL 105/5 AS (S2)	VWL 125/5 AS 230V (S2)	VWL 125/5 AS (S2)
Ses gücü, EN 12102, EN ISO 9614-1, A35/W18	54 dB(A)	54 dB(A)	56 dB(A)	59 dB(A)	59 dB(A)	59 dB(A)	59 dB(A)
Ses gücü, EN 12102, EN ISO 9614-1, A35/W7	54 dB(A)	54 dB(A)	55 dB(A)	58 dB(A)	59 dB(A)	58 dB(A)	59 dB(A)

Dizin

A	
Alet	11
Amacına uygun kullanım	10
Ambalaj atıklarının yok edilmesi	31
Atıkların yok edilmesi, ambalaj	31
B	
Bağlantı sembolleri	14
C	
CE işaretleme	14
Çalışma şekli	12
Çözülme işletimi	15
E	
eBus kablosu	29
Elektrik	11
Elektrik beslemesi	28
Elektrik dağıtım şirketi (EVU) blokajı	27
Emniyet donanımı	10, 15, 34
G	
Gerilim	11
H	
Havşalı bağlantı	24
I	
Isı pompası sistemi	12
İş güvenliği	19
K	
Kapak	29
Kapatma vanaları	14, 26
Kullanıma izin verilen sınırlar	14
M	
Minimum mesafeler	17
Montaj yeri	
Talepler	18
Muhafaza parçası	21, 30
N	
Nakliye	10, 16
Nitelik	10
O	
Ölçüler	16-17
S	
Sızdırmazlık kontrolü	25, 31
Soğutucu madde	
Atıkların yok edilmesi	32
Dolum miktarı	26
Soğutucu madde hattı	
Döşeme	22-24
Talepler	22
Ş	
Şema	10
T	
Talimatlar	11
Temel	19
Teslimat kapsamı	16
Tip etiketi	14
Y	
Yağ pompası yayı	22
Yedek parçalar	30
Yetkili servis	10

tedarikçi**Vaillant Isı Sanayi ve Ticaret Ltd. Şti.**

Atatürk Mahallesi Meriç Caddesi No: 1/4 ■ 34758 / Ataşehir – İstanbul

Tel. 0216 558 8000 ■ Fax 0216 462 3424

Müşteri Hizmetleri 0850 2222888

vaillant@vaillant.com.tr ■ www.vaillant.com.tr



0020257321_07

Yayınlayan/üretici**Vaillant GmbH**

Berghauser Str. 40 ■ D-42859 Remscheid

Tel. +49 2191 18 0 ■ Fax +49 2191 18 2810

info@vaillant.de ■ www.vaillant.de

© Bu kılavuzun veya kısımlarının, telif hakları korunmaktadır ve sadece üreticinin yazılı onayı ile çoğaltılabilir veya dağıtılabilir.

Değişiklik yapma hakkı saklıdır.