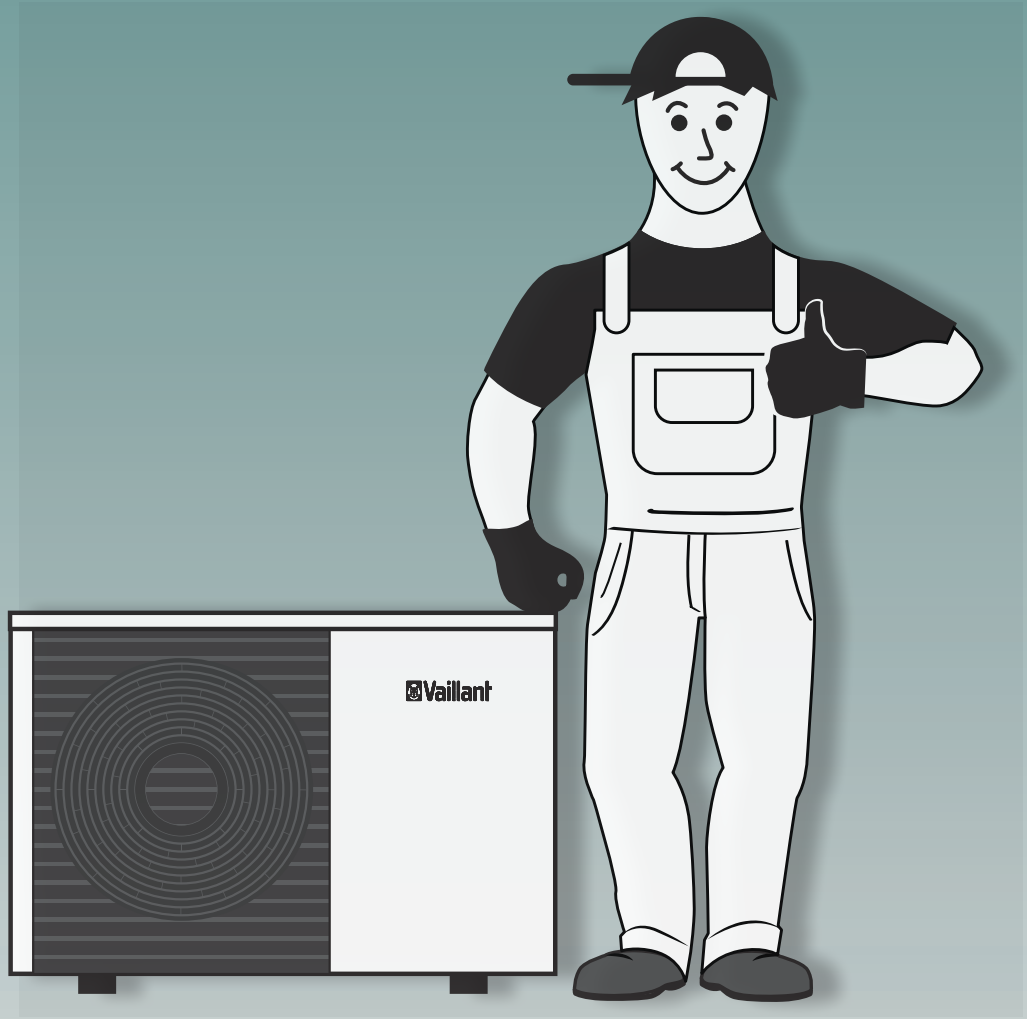


# aroTHERM plus



# aroTHERM plus

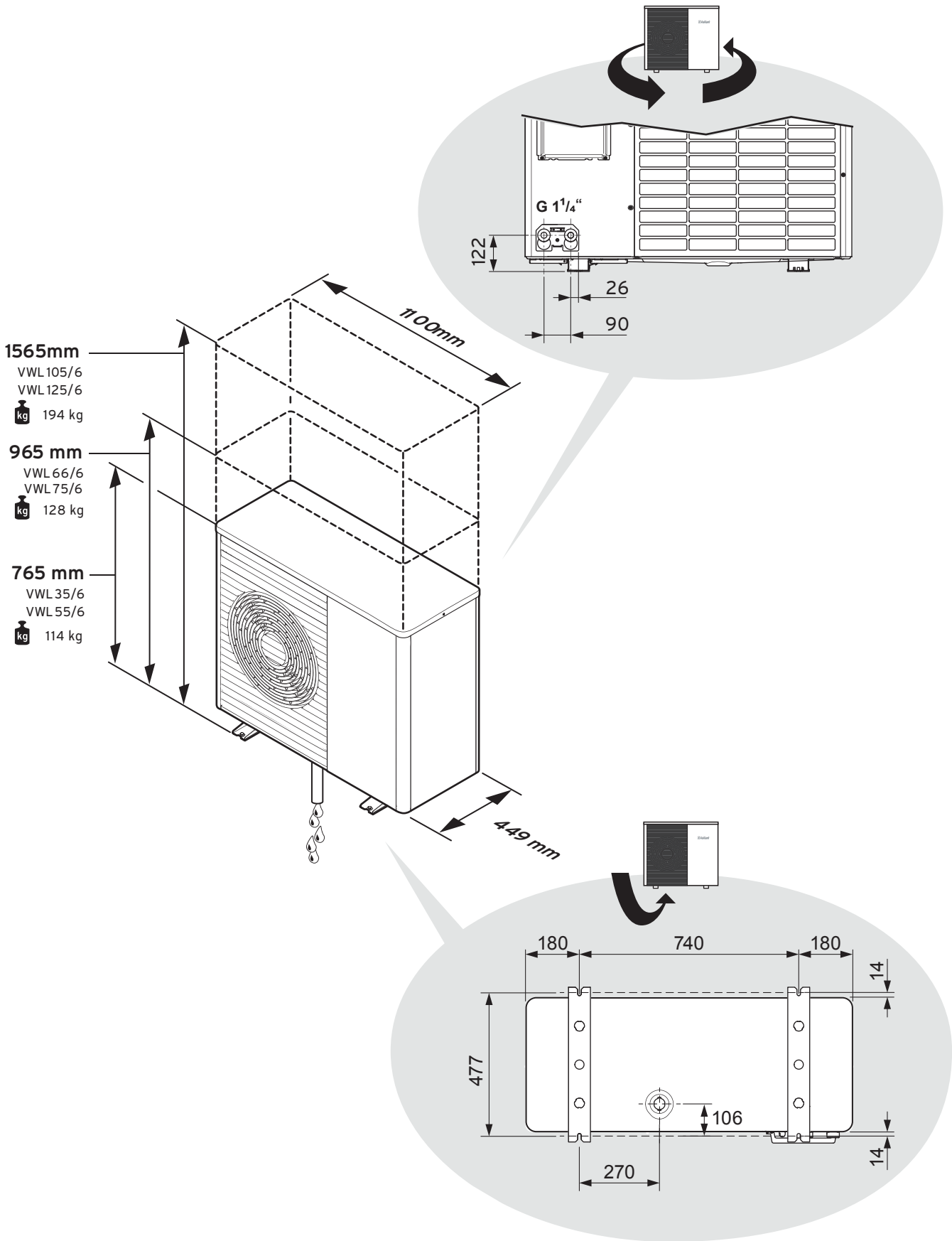
## **Önemli not:**

Bu kılavuz, aroTHERM plus ısı pompasının planlamada, kurmada ve devreye alma konusunda profesyonel montajcılara yardımcı olmak için hazırlanmıştır.

Bu kurulum kılavuzu, ısı pompasıyla birlikte teslim edilen ve her zaman uyulması gereken kurulum, çalıştırma ve bakım talimatlarını hiçbir şekilde değiştirmeyecektir.

Cihazla birlikte verilen talimatlara uyulmaması, cihazda arızalara neden olabilir ve ölüme veya ciddi yaralanmalara neden olabilir. Bu kılavuzda gösterilen cihazın bazı özellikleri, en güncel seri versiyonunkilerden farklı olabilir. Vaillant Ltd. Şti., bu hızlı kılavuzun kullanımından doğrudan veya dolaylı olarak ortaya çıkan hasar veya yaralanmalardan sorumlu tutulamaz.

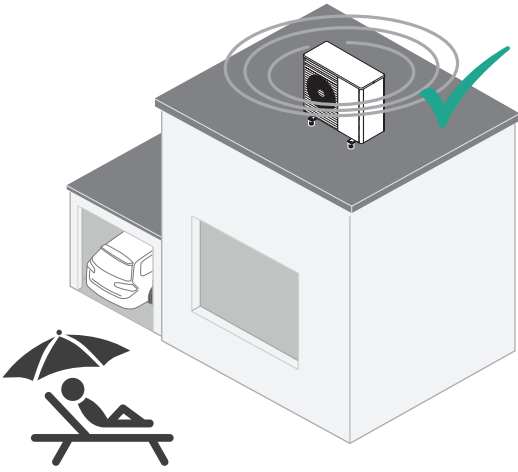
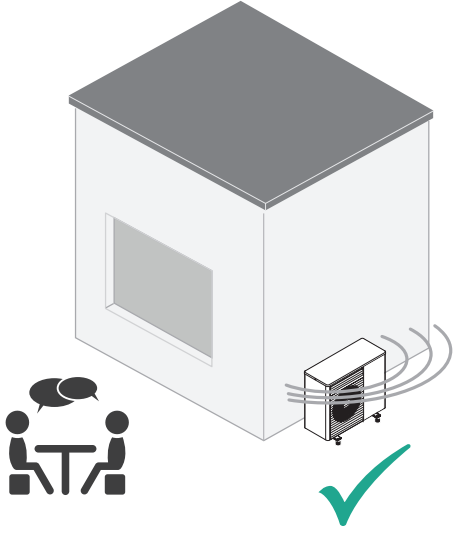
# Boyutlar



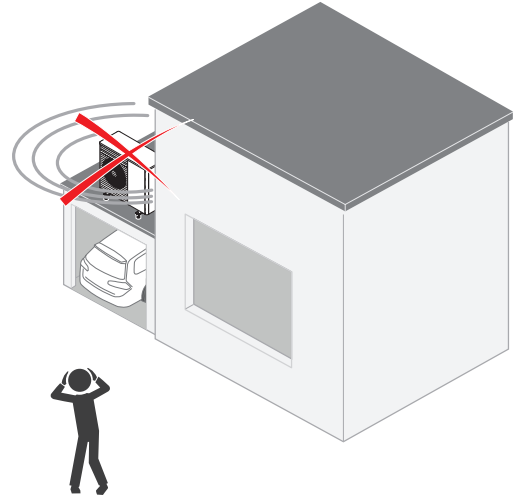
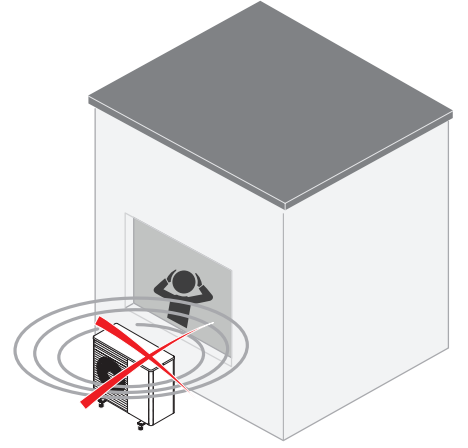
Kurulumunuz için uygun bir alan seçin

Sessiz ve uygun bir alana kurulum yapın

Uygun! 

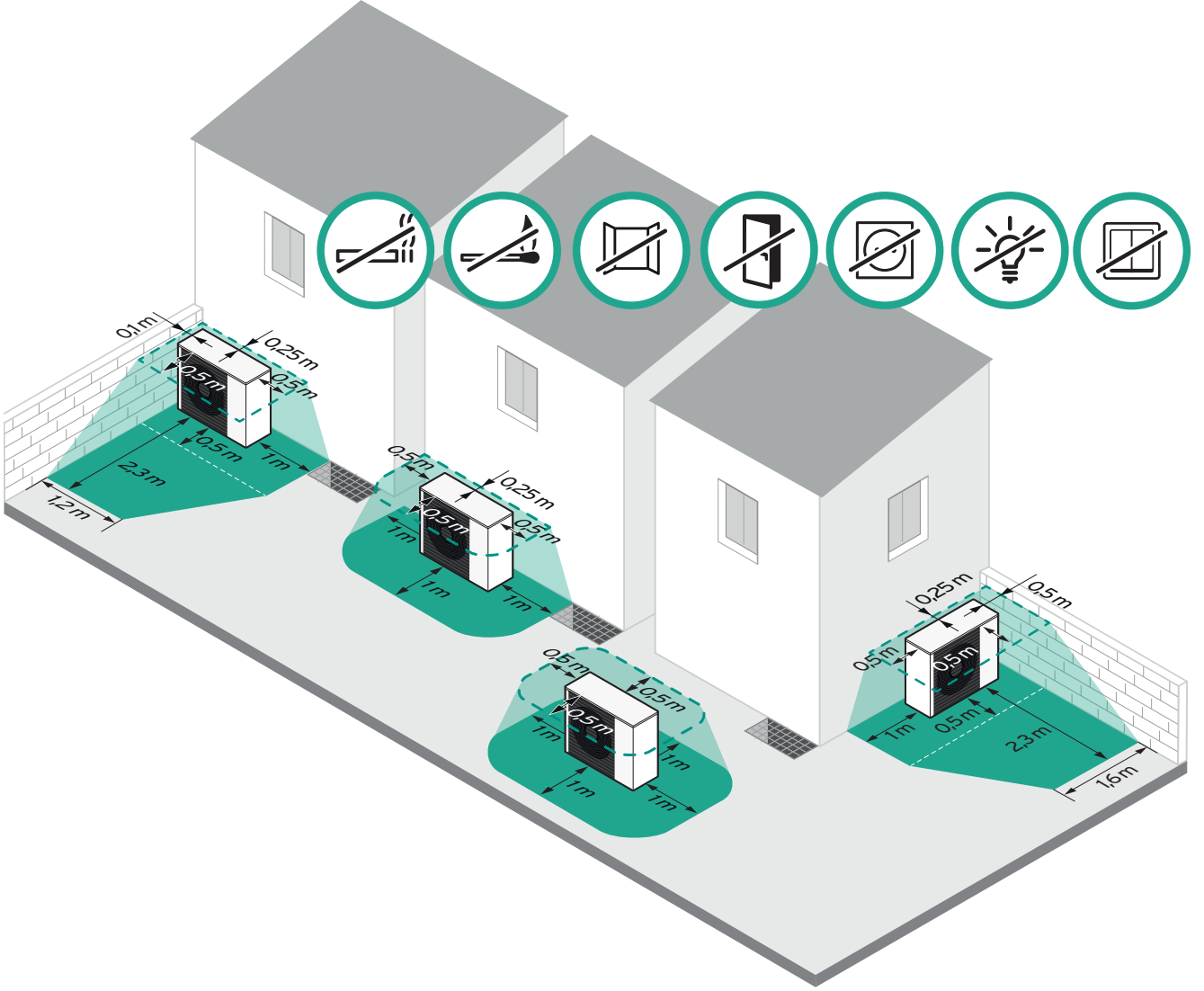


Uygun değil 



Not: Daha detaylı bilgi için cihaz ile birlikte verilen kullanım kılavuzu ve montaj kılavuzunu inceleyiniz.

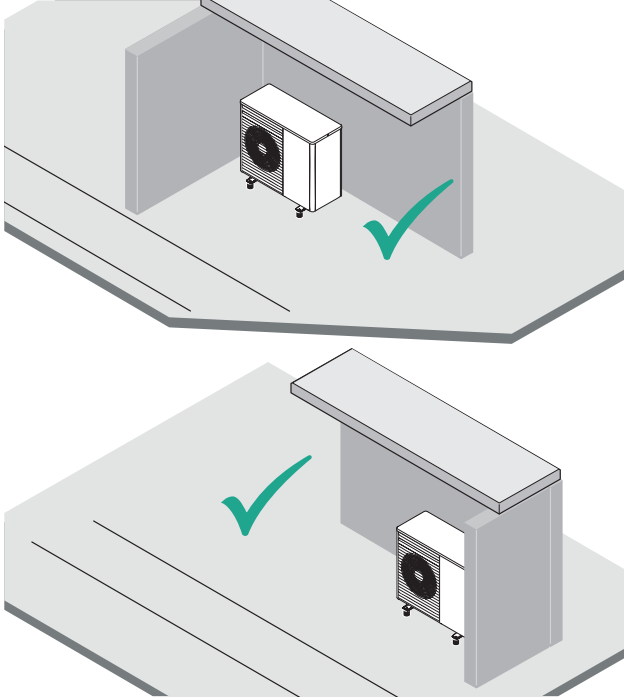
## Sorunsuz çalışma için güvenli bir alan belirleyin



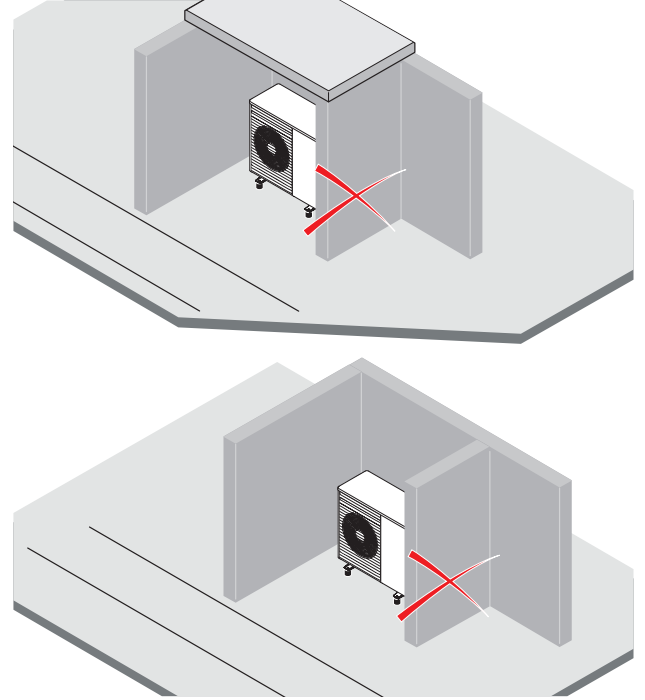
Not: Daha detaylı bilgi için cihaz ile birlikte verilen kullanım kılavuzu ve montaj kılavuzunu inceleyiniz.

Mükemmel bir çalışma için iyi bir havalandırılmış alan gereklidir

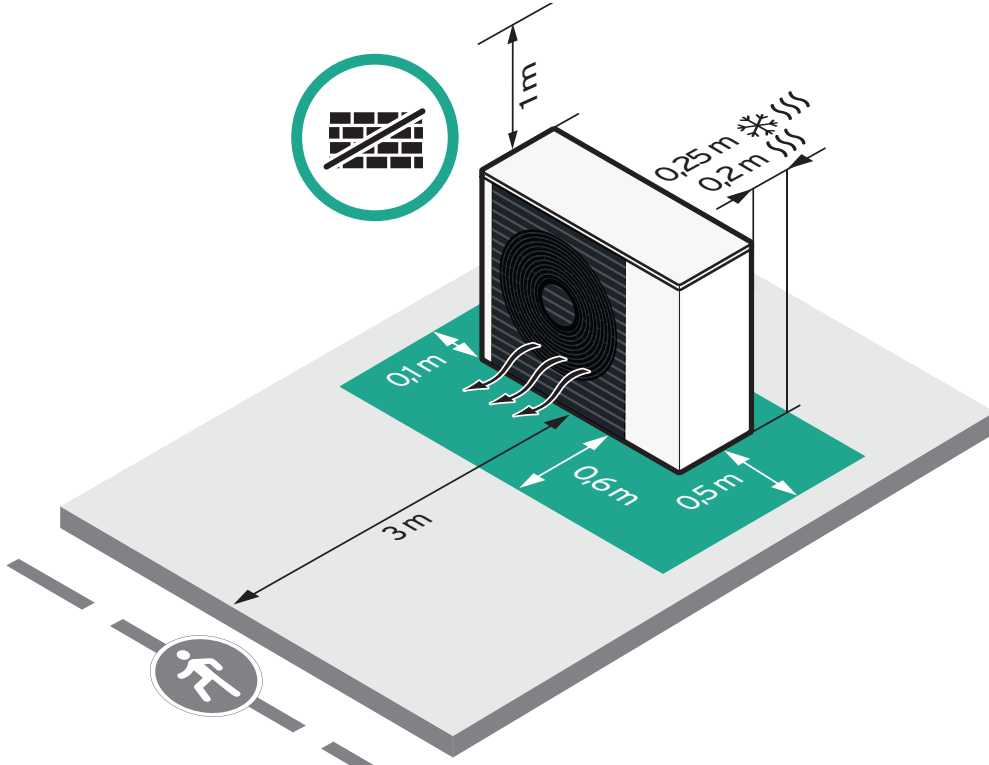
Uygun! 👍



Uygun değil! 👎



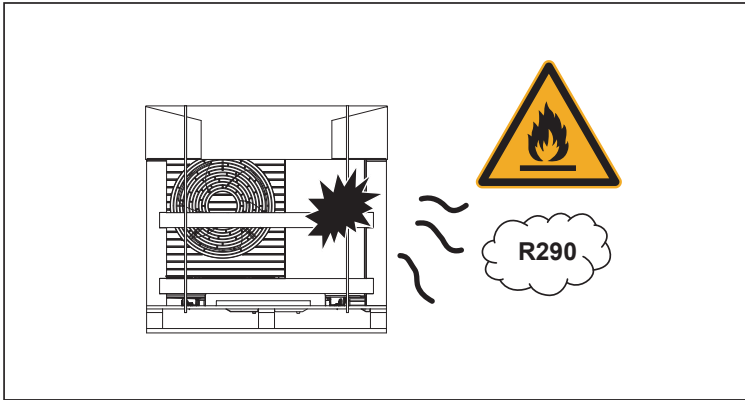
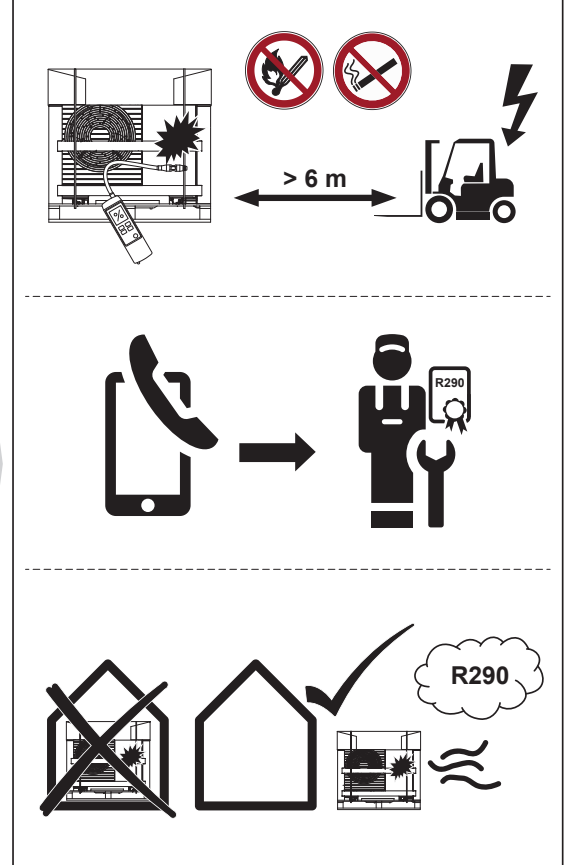
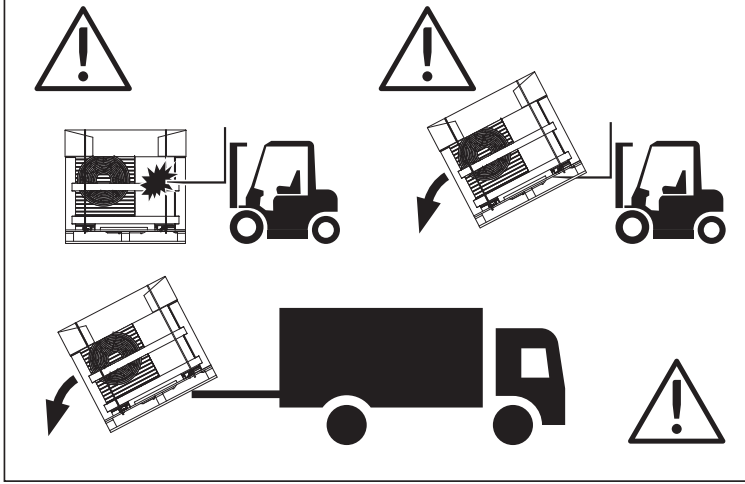
Kusursuz çalışma için min. mesafeler



Not: Daha detaylı bilgi için cihaz ile birlikte verilen kullanım kılavuzu ve montaj kılavuzunu inceleyiniz.

## Taşıma koşulları

- Dik konumda taşıyın (cihaz 45°'den fazla eğilmemelidir)
- Yalnızca orijinal ambalajında taşıyın
- Taşıma esnasında ortamdaki hava sirkülasyonu yeterli olmasına dikkat edin
- Taşıma esnasında ateş veya kıvılcım kaynaklarından uzak durun
- Isı pompalarını doğal havalandırması olan ve zemin seviyesinin üstünde depolayın



## Depolama koşulları

- Depolama alanındaki tüm ateş veya kıvılcım kaynaklarından uzak tutun
- Doğal havalandırma veya en azından saate bir havalandırma yapılmalı
- Uygun miktarda yangın söndürücü bulundurun
- Yangın ve patlama uyarı işaretlerini uygun alana yerleştirin.





Isı pompaları

**Vaillant Isı Sanayi ve Ticaret Ltd. Şti.**

Atatürk Mahallesi Meriç Cad.

No: 1/4 Ataşehir

İstanbul

[www.vaillant.com.tr](http://www.vaillant.com.tr)