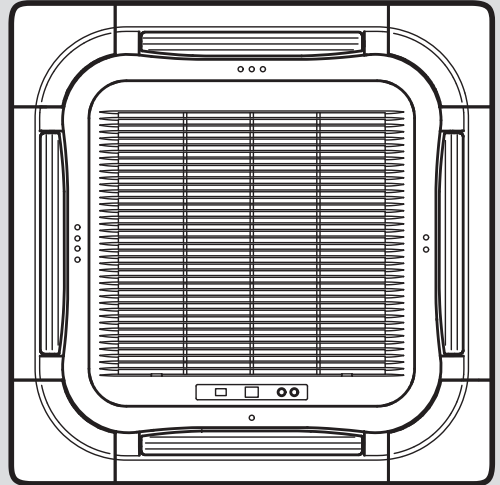




VAV5-028SKNI  
VAV5-036SKNI  
VAV5-045SKNI  
VAV5-056SKNI  
VAV5-071SKNI  
VAV5-090SKNI  
VAV5-112SKNI  
VAV5-140SKNI  
VAV5-SPKNI



# Kullanma kılavuzu

## İçindekiler

<b>1</b>	<b>Emniyet</b> .....	<b>3</b>
1.1	İşlemlerle ilgili uyarı bilgileri .....	3
1.2	Amacına uygun kullanım .....	3
1.3	Genel emniyet uyarıları.....	4
<b>2</b>	<b>Doküman ile ilgili uyarılar</b> .....	<b>6</b>
2.1	Kurulum bilgileri .....	6
2.2	Tüketici bilgisi .....	6
2.3	Birlikte geçerli olan dokümanların dikkate alınması .....	7
2.4	Dokümanların saklanması .....	7
2.5	Kılavuzun geçerliliği .....	7
<b>3</b>	<b>Ürünün tanımı</b> .....	<b>7</b>
3.1	Teslimat kapsamının kontrolü.....	7
3.2	Ürünün sistem yapısı .....	8
3.3	Kaset iç ünitesinin yapısı .....	8
3.4	Kaset iç ünitesi göstergeleri.....	8
<b>4</b>	<b>Cihaz tip etiketi tanımı</b> .....	<b>9</b>
4.1	İç ünite cihaz tip etiketi tanımı.....	9
4.2	CE işareti .....	9
4.3	Ürün kullanım ömrü .....	9
<b>5</b>	<b>İşletim</b> .....	<b>9</b>
5.1	İşletim için sıcaklık aralığı .....	9
5.2	Ana fonksiyon .....	9
5.3	Isıtma .....	9
5.4	Soğutma .....	9
5.5	Havalandırma .....	9
5.6	Nem alma .....	10
<b>6</b>	<b>Temizlik ve bakım</b> .....	<b>10</b>
6.1	Bakım.....	10
6.2	Ürünün bakımı .....	10
6.3	İç ünitenin temizlenmesi .....	10
6.4	Kaset iç ünitesi hava filtresinin temizlenmesi.....	10
<b>7</b>	<b>Ürünün devre dışı bırakılması</b> ....	<b>11</b>
7.1	Ürünü geçici olarak devre dışı bırakma.....	11
7.2	Ürünün nihai olarak devre dışı bırakılması .....	11

<b>8</b>	<b>Geri dönüşüm ve atıkların yok edilmesi</b> .....	<b>11</b>
<b>9</b>	<b>Garanti ve müşteri hizmetleri</b> .....	<b>11</b>
9.1	Garanti .....	11
9.2	Müşteri hizmetleri.....	11
<b>Ek</b>	<b></b> .....	<b>12</b>
<b>A</b>	<b>Arızaların tespit edilmesi ve giderilmesi</b> .....	<b>12</b>
<b>B</b>	<b>Arıza mesajları – Genel bakış</b> ....	<b>12</b>

# 1 Emniyet

## 1.1 İşleme ilgili uyarı bilgileri İşleme ilgili uyarı bilgilerinin sınıflandırılması

İşleme ilgili uyarı bilgileri, aşağıda gösterildiği gibi tehlikenin ağırlığına bağlı olarak uyarı işaretleri ve uyarı metinleriyle sınıflandırılmıştır:

### Uyarı işaretleri ve uyarı metinleri



#### **Tehlike!**

Ölüm tehlikesi veya ağır yaralanma tehlikesi



#### **Tehlike!**

Elektrik çarpması nedeniyle ölüm tehlikesi



#### **Uyarı!**

Hafif yaralanma tehlikesi



#### **Dikkat!**

Maddi hasar veya çevreye zarar verme tehlikesi

## 1.2 Amacına uygun kullanım

Yanlış veya amacına uygun olmayan şekilde kullanılması durumunda; yaşamsal tehlike arz edebilir, üründe veya çevresinde maddi hasarlar meydana gelebilir.

Bu ürün, konut ve büroların iklimlendirmesi için tasarlanmıştır.

Amacına uygun kullanım arasında yer alanlar:

- Ürüne ve diğer tüm sistem bileşenlerine ait birlikte verilen

kullanma kılavuzlarının dikkate alınması

- Kılavuzlarda yer alan tüm kontrol ve bakım şartlarının yerine getirilmesidir.

Bu ürün 8 yaş ve üzerindeki çocuklar ve fiziksel, algılama veya ruhsal yetenekleri sınırlı olan veya cihaz hakkında yeterince tecrübesi ve bilgisi olmayan kişiler tarafından, ancak bir kişi tarafından denetlenirse veya cihazın nasıl kullanıldığına ve oluşabilecek tehlikelere dair talimatlar aldılarsa, kullanılabilir. Çocuklar ürünle oynamamalıdır. Temizleme ve kullanıcı bakımı, denetlenmeyen çocuklar tarafından yapılmamalıdır.

Bu kılavuzda tarif edilenin dışında bir kullanım veya bunu aşan bir kullanım amacına uygun değildir. Her türlü doğrudan ticari ve endüstriyel kullanım da amacına uygun kullanım değildir. Gıdaların, bitkilerin veya diğer kolayca bozulabilecek gıdaların saklanması için her türlü kullanım da kullanım amacının dışına çıkmak olarak kabul edilir.

#### **Dikkat!**

Her türlü kötü amaçlı kullanım yasaktır.

## 1.3 Genel emniyet uyarıları

### 1.3.1 Üründeki ve ürün çevresindeki değişiklikler nedeniyle ölüm tehlikesi

- ▶ Güvenlik tertibatlarını kesinlikle çıkarmayın, köprülemeyin veya bloke etmeyin.
- ▶ Güvenlik tertibatlarında değişiklik yapmayın.
- ▶ Parçaların contalarını bozmayın veya çıkarmayın.
- ▶ Aşağıdakiler üzerinde değişiklik yapılmamalıdır:
  - Üründe
  - Su ve elektrik bağlantı hatlarında
  - Emniyet ventilinde
  - Gider borularında
  - Hava girişlerinde ve hava çıkışlarında
  - Hava girişi ve atık hava borularında
  - Ürünün çalışma güvenliğini etkileyebilecek yapı elemanlarında

### 1.3.2 Yanlış kullanım nedeniyle tehlike

Yanlış kullanım nedeniyle kendiniz ve diğer kişiler tehlike altında kalabilir ve maddi hasarlar söz konusu olabilir.

- ▶ Mevcut kılavuzu ve tüm ilave dokümanları dikkatlice okuyun, özellikle "Emniyet" bölümünü ve uyarı notlarını.

- ▶ Sadece mevcut kullanma kılavuzunda belirtilen çalışmaları yapın.

### 1.3.3 Yanlış veya yapılmayan bakım ve onarım nedeniyle yaralanma ve maddi hasar tehlikesi

- ▶ Hiçbir şekilde kendi başınıza üründe bakım çalışmaları veya onarım gerçekleştirilmeyin.
- ▶ Arızaların ve hasarların hemen yetkili bir teknik servis tarafından giderilmesini sağlayın.
- ▶ Öngörülen bakım aralıklarına uyun.

### 1.3.4 Elektrik çarpması nedeniyle ölüm tehlikesi

- ▶ Ellerinizi ıslak veya nemli iken ürüne temas etmeyin.

### 1.3.5 Soğutucu madde nedeniyle yaralanma tehlikesi

Dışarı sızan soğutucu madde ciddi göz rahatsızlıklarına ve montaj yerinde oksijen eksikliğine neden olabilir.

- ▶ Soğutucu madde içeren cihaz bileşenlerine zarar vermeyin.
- ▶ Klima cihazının devrelerine keskin veya sivri cisimler ile zarar vermemeye, boruların sıkışmamasına veya bükülmemesine dikkat edin.

- ▶ Soğutucu madde kaçağı varsa kaçağı gidermesi için yetkili bayiye başvurun.
- ▶ Gözünüze soğutucu madde kaçarsa derhal bir doktora görünün.
- ▶ Soğutucu madde ile çalışma yaparken koruyucu eldiven takın.

### **1.3.6 Fan nedeniyle yaralanma tehlikesi**

Yüksek hızda dönen fan yaralanmalara neden olabilir.

- ▶ Ürün çalışırken parmaklarınızı veya yabancı cisimleri hava giriş ve çıkışlarına veya lamellerin arasına sokmayın.

### **1.3.7 Açık alev veya yanıcı gazlar nedeniyle yangın tehlikesi**

- ▶ Cihazın hava yoluna açık alevli ısı kaynakları yerleştirmeyin.
- ▶ Klima cihazının yakınında sprey veya diğer yanıcı gazları kullanmayın.

### **1.3.8 Doğrudan gelen hava akımı sağlığa zararlıdır**

- ▶ Hava akımını doğrudan insanların üzerine yönlendirmeyin, bu durum için özellikle çocuklara, engellilere ve yaşlı kişilere dikkat edin.

### **1.3.9 Soğutucu maddenin çevreye zarar verme tehlikesi**

Üründeki soğutucu madde atmosfere karışmamalıdır.

- ▶ Ürün bakımının soğutucu maddeler konusunda bilgisi olan nitelikli bir yetkili bayi tarafından yapıldığından ve devre dışı bırakma sonrasında geri dönüşüm veya imha çalışmalarının yapıldığından emin olun.

### **1.3.10 Arıza veya hatalı işlem riski**

- ▶ Dış ünitenin üzerine veya yakınına yabancı cisim yerleştirmeyin.

## 2 Doküman ile ilgili uyarılar

### 2.1 Kurulum bilgileri

Ürünün kurulumu ile ilgili bilgiler aşağıda verilmiştir.

1. Bu ürün yalnızca Vaillant yetkili satıcılarının uzman montajcıları tarafından monte edilebilir. Bu uzman montajcı, kurulumun geçerli yönetmeliklere, kurallara ve şartnamelere uygun olmasını sağlamaktan sorumludur. Ürün üzerindeki tamir ve bakım çalışmaları Vaillant teknik servisi tarafından yapılmalıdır.
2. Bu ürünün kurulumuyla ilgili bilgi ve şemalar, bu kılavuzla birlikte verilen montaj kılavuzunun "Kurulum" bölümünde bulunabilir.
3. Ürünün teknik verileri, bu kılavuzla birlikte verilen montaj kılavuzunun "Teknik veriler" bölümünde bulunabilir.

### 2.2 Tüketici bilgisi

#### Tüketicinin seçimlik hakları

1. Malın ayıplı olduğunun anlaşılması durumunda tüketici;
  - 1.1 Satılanı geri vermeye hazır olduğunu bildirerek sözleşmeden dönme,
  - 1.2 Satılanı alıkoyup ayıp oranında satış bedelinden indirim isteme,
  - 1.3 Aşırı bir masraf gerektirmediği takdirde, bütün masrafları satıcıya ait olmak üzere satılanın ücretsiz onarılmasını isteme,
  - 1.4 İmkân varsa, satılanın ayıpsız bir misli ile değiştirilmesini isteme, seçimlik haklarından birini kullanabilir. Satıcı, tüketicinin tercih ettiği bu talebi yerine getirmekle yükümlüdür.
2. Ücretsiz onarım veya malın ayıpsız misli ile değiştirilmesi hakları üretici veya ithalatçıya karşı da kullanılabilir. Bu fıkradaki hakların yerine getirilmesi konusunda satıcı, üretici ve ithalatçı müteselsilen sorumludur. Üretici veya

ithalatçı, malın kendisi tarafından piyasaya sürülmesinden sonra ayıbın doğduğunu ispat ettiği takdirde sorumlu tutulmaz.

3. Ücretsiz onarım veya malın ayıpsız misli ile değiştirilmesinin satıcı için orantısız güçlükleri beraberinde getirecek olması hâlinde tüketici, sözleşmeden dönme veya ayıp oranında bedelden indirim haklarından birini kullanabilir. Orantısızlığın tayininde malın ayıpsız değeri, ayıbın önemi ve diğer seçimlik haklara başvurunun tüketici açısından sorun teşkil edip etmeyeceği gibi hususlar dikkate alınır.
4. Ücretsiz onarım veya malın ayıpsız misli ile değiştirilmesi haklarından birinin seçilmesi durumunda bu talebin satıcıya, üreticiye veya ithalatçıya yöneltilmesinden itibaren azami otuz iş günü içinde yerine getirilmesi zorunludur. Ancak, 6502 sayılı Tüketicinin Korunması Hakkında Kanun'un 58 inci maddesi uyarınca çıkarılan yönetmelik eki listede yer alan mallara ilişkin, tüketicinin ücretsiz onarım talebi, yönetmelikte belirlenen azami tamir süresi içinde yerine getirilir. Aksi hâlde tüketici diğer seçimlik haklarını kullanmakta serbesttir.
5. Tüketicinin sözleşmeden dönme veya ayıp oranında bedelden indirim hakkını seçtiği durumlarda, ödemiş olduğu bedelin tümü veya bedelden yapılan indirim tutarı derhâl tüketiciye iade edilir.
6. Seçimlik hakların kullanılması nedeniyle ortaya çıkan tüm masraflar, tüketicinin seçtiği hakkı yerine getiren tarafça karşılanır. Tüketici bu seçimlik haklarından biri ile birlikte 11/1/2011 tarihli ve 6098 sayılı Türk Borçlar Kanunu hükümleri uyarınca tazminat da talep edebilir.

#### Tüketicinin şikayet ve itirazı durumunda

Tüketici, seçimlik haklarının kullanılması ile ilgili olarak çıkabilecek uyuşmazlıklarda

yerleşim yerinin bulunduğu veya tüketici işleminin yapıldığı yerdeki **Tüketici Hakem Heyetine veya Tüketici Mahkemesine** başvurabilir.

### **Servis Bilgi Sistemi**

Tüm yetkili servis istasyonu bilgilerimiz Ticaret Bakanlığı tarafından oluşturulan "Servis Bilgi Sistemi"nde ([www.servis.gov.tr](http://www.servis.gov.tr)) yer almaktadır.

### **2.3 Birlikte geçerli olan dokümanların dikkate alınması**

- Sistem bileşenlerinin beraberinde bulunan tüm kullanma kılavuzlarını mutlaka dikkate alın.

### **2.4 Dokümanların saklanması**

- Bu kılavuzu ve ayrıca birlikte geçerli olan tüm belgeleri daha sonra kullanmak üzere saklayın.

### **2.5 Kılavuzun geçerliliği**

Bu kılavuz sadece aşağıdaki ürünler için geçerlidir:

#### **Ürün - Ürün numarası**

İç ünite VAV5-028SKNI	0010046440
İç ünite VAV5-036SKNI	0010046441
İç ünite VAV5-045SKNI	0010046442
İç ünite VAV5-056SKNI	0010046443
İç ünite VAV5-071SKNI	0010046444
İç ünite VAV5-090SKNI	0010046445
İç ünite VAV5-112SKNI	0010046446
İç ünite VAV5-140SKNI	0010046447
Ön kapak VAV5-SPKNI	0010046448

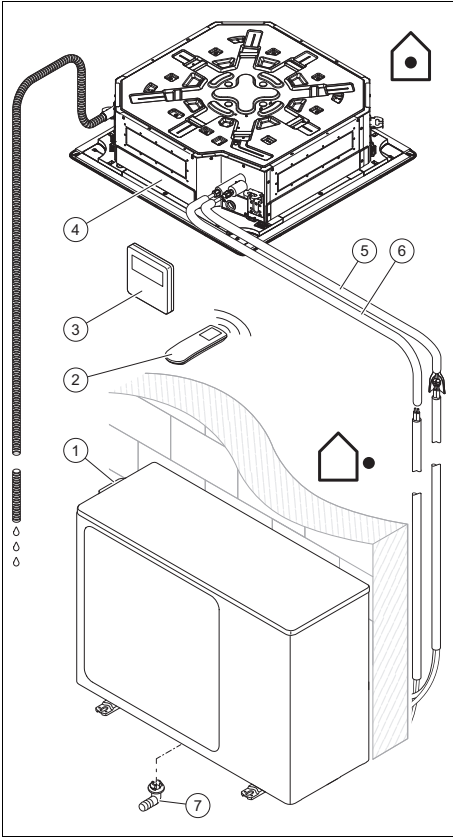
## **3 Ürünün tanımı**

### **3.1 Teslimat kapsamının kontrolü**

- Teslim edilen malzemeyi kontrol edin.

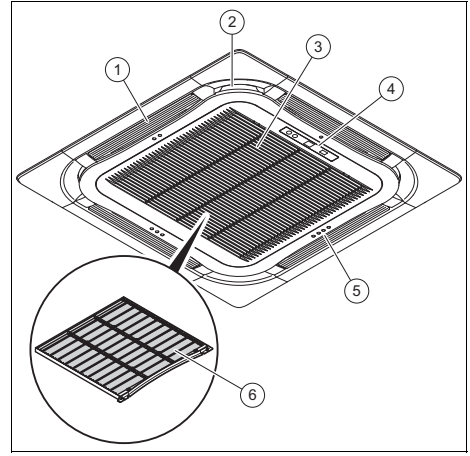
<b>Nu- mara</b>	<b>Tanım</b>
1	İç ünite
1	Kablolu kumanda
1	Kurulum için kağıt şablon
4	Rondelalı çift taraflı cıvata
4	Rondela için sabitleme plakaları
1	Drenaj hattı
1	Somun
1	Koruge boru
10	M10 düz rondelalar
2	Sıvı ve gaz boruları için izolasyon
4	Drenaj hattı için sünger
4	Sabitlemeler

### 3.2 Ürünün sistem yapısı



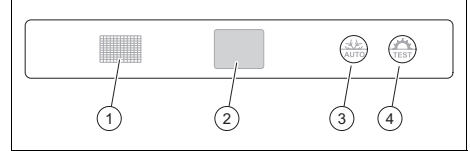
- |   |                 |   |                             |
|---|-----------------|---|-----------------------------|
| 1 | Dış ünite       | 4 | İç ünite                    |
| 2 | Uzaktan kumanda | 5 | Sıvı borusu                 |
| 3 | Kablolu kumanda | 6 | Gaz borusu                  |
|   |                 | 7 | Yoğuşma için drenaj hortumu |

### 3.3 Kaset iç ünitesinin yapısı



- |   |                                 |   |                       |
|---|---------------------------------|---|-----------------------|
| 1 | Hava çıkışı yönlendirme panjuru | 3 | İç ünite göstergeleri |
| 2 | Temiz hava girişi ızgarası      | 4 | Hava çıkışı           |
|   |                                 | 5 | Hava filtresi         |

### 3.4 Kaset iç ünitesi göstergeleri




- |   |                                |   |  |
|---|--------------------------------|---|--|
| 1 | Sinyal telsiz alıcısı          | 3 | Fonksiyon düğmesi AUTO MODE ve acil çalıştırma düğmesi |
| 2 | Sıcaklık Display ve arıza kodu | 4 | Test düğmesi (fonksiyon mevcut değil)                  |



## 4 Cihaz tip etiketi tanımı

### 4.1 İç ünite cihaz tip etiketi tanımı

Tip etiketi üzerinde aşağıdaki bilgiler yer almaktadır:

Kısaltma/Sembol	Tanım
	Kılavuzu okuyun!
VAV5-...	Ürün terminolojisi
Air Conditioning - Indoor unit	Ürünün tanımı
COOLING - Rated capacity kW	Soğutma devresinde nominal kapasite
HEATING - Rated capacity kW	Isıtma devresinde nominal kapasite
Max operating current A	Maksimum tüketim
IP	Koruma türü (toz, sıçrayan su)
220-240 V ~ / 50 Hz / tek fazlı	Elektrik bağlantısı - Gerilim - Frekans - Faz
NET WEIGHT kg	Net ağırlık

### 4.2 CE işareti



CE işareti, ürünlerin uygunluk beyanları doğrultusunda geçerli yönetmeliklerin esas taleplerini yerine getirdiğini belgelerdir.

### 4.3 Ürün kullanım ömrü

Bu tip cihazların, Ticaret Bakanlığına tespit edilen kullanım ömrü 10 yıldır.

## 5 İşletim

### 5.1 İşletim için sıcaklık aralığı

İç ünite verimliliği dış ünitenin çalıştığı sıcaklık aralığına göre değişiklik gösterir.

Bu ürün aşağıdaki sıcaklık aralıklarında kullanım için tasarlanmıştır:

	Soğutma	Isıtma
Dış ortam	-15 ... 52 °C	-25 ... 24 °C
İç ortam	16 ... 30 °C	16 ... 30 °C

### 5.2 Ana fonksiyon

Kablolu kumanda ile ısıtma sistemini, soğutmayı ve havalandırmayı ayarlayabilirsiniz.

Kablolu kumandada iç ünitenin açılmasını ve kapatılmasını sağlayan bir zamanlayıcı fonksiyonu (program saati) mevcuttur.

### 5.3 Isıtma

Oda sıcaklık sensörü oda sıcaklığını ölçer. Oda sıcaklığı talep edilen sıcaklıktan daha düşükse regler tarafından ısıtma etkinleştirilir.

Isıtma devresinde iç ünite, monte edildiği odanın sıcaklığını artırır.

### 5.4 Soğutma

Oda sıcaklık sensörü oda sıcaklığını ölçer. Oda sıcaklığı talep edilen sıcaklıktan daha yüksekse regler tarafından soğutma etkinleştirilir.

Soğutma devresinde iç ünite, monte edildiği odanın sıcaklığını düşürür.

### 5.5 Havalandırma

Uzaktan kumanda yardımıyla havalandırma fonksiyonu etkinleştirilebilir ve hava sirkülasyonu sağlanır. Bu sırada ürünün monte edildiği odanın hava sıcaklığı değişmez.

Havalandırma modunda sıcaklık ayarı yapılamaz.

## 5.6 Nem alma

Nem alma modunda iç ünite, monte edildiği odanın nem oranını düşürür.  
Nem alma modunda fan devri ayarlanamaz. Fan minimum devirle çalışır.

## 6 Temizlik ve bakım

### 6.1 Bakım

Ürünün sürekli çalışmaya hazır olması ve işletim güvenliği, güvenilirliği ve yüksek kullanım ömrü için ön koşul bir yetkili bayi tarafından ürünün yıllık kontrolünün/bakımının yapılmasıdır.

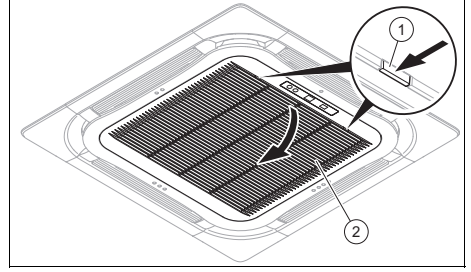
### 6.2 Ürünün bakımı

- ▶ Kapağı nemli bir bez ve çözücü madde içermeyen sabunla temizleyin.
- ▶ Sprey, aşındırıcı maddeler, bulaşık deterjanları, çözücü madde veya klor içeren temizlik maddeleri kullanmayın.

### 6.3 İç ünitenin temizlenmesi

1. İç ünite muhafazasını yumuşak ve kuru bir bezle silin.
2. İnatçı kir birikimi varsa muhafazayı su ve doğal bir temizleme maddesi kullanarak temizleyin.
  - İç ünitenin iç kısmında temizleme maddeleri kullanmayın.

## 6.4 Kaset iç ünitesi hava filtresinin temizlenmesi



### Tehlike!

### Maddi hasar ve hatalı işlem tehlikesi!

Kaset iç ünitesi kirli hava filtreleri ile işleme alınır, üründen hatalı işlemler ve hasarlar meydana gelebilir. Kirlenmiş bir hava filtresi kasetin gücünü azaltmaktadır.

- ▶ Hava filtresi için temizleme aralıklarını ortam ve kullanım koşullarına uyarlayın (en az ayda bir kez).
- ▶ Yoğun kullanımda hava filtresini her iki haftada bir temizleyin.

1. İç ünitenin ızgarasındaki (2) ekranın kenarlarındaki (1) şeritlere basın.
2. Izgara açıldıktan sonra filtreyi içeriden çıkarın.
3. Hava filtresini bir elektrik süpürgesi ile temizleyin veya soğuk su ile yıkayın.
4. Filtre tekrar ızgaraya takılmadan önce temiz ve tamamen kuru olduğundan emin olun.
5. Filtre hasarlı ise, filtreyi değiştirin.
6. Filtrenin montajı için ters işlem sırasını uygulayın.

## 7 Ürünün devre dışı bırakılması

### 7.1 Ürünü geçici olarak devre dışı bırakma

- ▶ Açma/kapatma düğmesine basın.
  - ◁ Ekran söner.

### 7.2 Ürünün nihai olarak devre dışı bırakılması

- ▶ Ürünün nihai olarak işletimden alınması için yetkili bir montajcıyı görevlendirin. Lütfen yetkili bir bayiye başvurun.

## 8 Geri dönüşüm ve atıkların yok edilmesi

- ▶ Ambalajın yok edilmesini ürünün montajını gerçekleştiren yetkili servise bırakın.

### Ürünün imha edilmesi



■ Ürün bu işaretle işaretlenmişse:

- ▶ Bu durumda, ürünü ev çöpüne atmayın.
- ▶ Bunun yerine ürünü elektrikli ve elektronik eski cihazların geri dönüştürüldüğü bir toplama merkezine verin.

### Pillerin/bataryaların imha edilmesi



■ Üründe bu simgeyle işaretlenmiş piller/bataryalar varsa:

- ▶ Pilleri/bataryaları bu durumda bir pil/batarya toplama merkezine verin.
  - ◁ **Ön koşul:** Piller/bataryalar, ürüne zarar vermeden üründen çıkarılabilir. Aksi takdirde piller/bataryalar ürünle birlikte atılacaktır.
- ▶ Piller/bataryalar sağlığa ve çevreye zararlı maddeler içerebileceğinden, yasal gerekliliklere göre, kullanılmış pillerin iadesi zorunludur.

## 9 Garanti ve müşteri hizmetleri

### 9.1 Garanti

Üretici garantisi bilgilerini arka sayfadaki ilgili iletişim adresi altında sorgulayabilirsiniz.

### 9.2 Müşteri hizmetleri

Servis ve yedek parça malzemelerinin temin edileceği yerlere ilişkin güncel iletişim bilgilerini, arka sayfada belirtilen adresten veya [www.vaillant.com.tr](http://www.vaillant.com.tr) internet adresinden edinebilirsiniz.

## A Arızaların tespit edilmesi ve giderilmesi

Bir hatalı işlemin belirtileri	Olası nedenler
Ünite işleme alınamıyor	<ul style="list-style-type: none"> <li>- Güç kaynağı ünitesi prize takılı değil</li> <li>- Deşarj nedeniyle devre kesici atmış</li> <li>- Giriş gerilimi çok düşük</li> <li>- Elektrik devresi ana kartında arıza</li> </ul>
Ünite bir süre çalıştıktan sonra duruyor	<ul style="list-style-type: none"> <li>- İç veya dış ünitenin hava girişi veya çıkışı tıkalı</li> <li>- Kontrol devreleri anormal davranıyor</li> <li>- Dış ortam sıcaklığı 43 °C'yi aştığında ünite soğutma modu için yapılandırılır</li> </ul>
Ünite yeterince soğutmuyor	<ul style="list-style-type: none"> <li>- Filtre kirlenmiş</li> <li>- Oda çok yüksek bir termal yüke sahip</li> <li>- Kapı veya pencere açık</li> <li>- İç ünitenin hava girişi veya çıkışı tıkalı</li> <li>- Sıcaklık çok yüksek ayarlanmış</li> <li>- Soğutucu madde yeterli değil veya soğutucu madde sızıntısı var</li> </ul>
Ünite yeterince ısıtmıyor	<ul style="list-style-type: none"> <li>- Filtre kirlenmiş</li> <li>- Kapı veya pencere açık</li> <li>- Sıcaklık çok düşük ayarlanmış</li> <li>- Soğutucu madde yeterli değil veya soğutucu madde sızıntısı var</li> <li>- Dış sıcaklık -5 °C'nin altında</li> <li>- Kontrol devreleri anormal davranıyor</li> </ul>
İç ünitenin fanı ısıtma devresinde açılmıyor	<ul style="list-style-type: none"> <li>- Başlangıçta, iç ünitenin fanı ısı eşanjörü ısınana kadar çalışmaz, bu da soğuk hava beslemesini önler</li> <li>- Buz çözme sırasında, iç ünitenin fanı soğuk hava beslemesini önlemek için durur, aksi takdirde sistem soğutma moduna geçer ve buz çözme işleminden sonra tekrar açılır</li> </ul>

## B Arıza mesajları – Genel bakış

Arıza kodu	Hatalı işlemin nedeni
L0	İç üniteye arıza
L1	İç üniteye fan koruması
L2	Elektrik direncinin korunması
L3	Su dolununun korunması
L4	Kablolu kumanda ünitesi gerilim beslemesi kesinti hatası
L5	Donmaya karşı koruma
L7	Ana iç ünite yok
L8	Güç kaynağı yetersiz

Arıza kodu	Hatalı işlemin nedeni
L9	İç ünite sayısı tutarsız
o1	İç ünite barasında alçak gerilim
o4	İç ünite marş arızası
o7	İç üniteye senkronizasyon kaybına karşı koruma
oA	İç üniteye yüksek modül sıcaklığı
LA	İç üniteler arasında uyumsuzluk
LH	Kötü hava kalitesi uyarısı
LC	İç ve dış ünite arasındaki uyumsuzluk
d1	Kötü durumda entegre dahili devre
d3	Ortam sıcaklığı sensörü hatası
d4	Giriş borularının sıcaklık sensörünün arızası
d6	Çıkış borularının sıcaklık sensörünün arızası
d7	Nem sensörü arızası
d8	Su sıcaklık sensörünün arızası
o2	İç ünite barasında yüksek gerilim
o5	İç ünite aşırı yük koruması
o8	Motorun iç üniteye bağlantı arızası
ob	İç üniteye sıcaklık sensörü modülünün hatalı işlemi
d9	Kısa devre çubuğunun arızası
dA	İç ünite ağ adresi arızası
dH	Kablolu kontrol elektronik kartı arızası
dC	DIP şalterinin konfigürasyon arızası
dL	Hava çıkış sıcaklık sensörünün arızası
dE	İç ünite karbondioksit sensörü arızası
dy	Su sıcaklık sensörü arızası
C0	İç ünite, dış ünite ve kablolu kumanda arasındaki bağlantı arızası
AJ	Filtre temizleme alarmı
o3	İç ünite koruma modülü IPM
o6	İç üniteye güç algılama devresinin arızası
o9	Ana iç üniteye bağlantı arızası
oC	İç ünite yük devresi hatalı işlemi





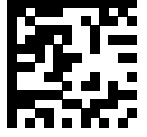
**tedarikçi****Vaillant Isı Sanayi ve Ticaret Ltd. Şti.**

Atatürk Mahallesi Meriç Caddesi No: 1/4 ■ 34758 / Ataşehir – İstanbul

Tel. 0216 558 8000 ■ Fax 0216 462 3424

Müşteri Hizmetleri 0850 2222888

vailant@vaillant.com.tr ■ www.vaillant.com.tr



0020329404\_00

**Yayınlayan/üretici****Vaillant GmbH**

Berghauser Str. 40 ■ D-42859 Remscheid

Tel. +49 2191 18 0 ■ Fax +49 2191 18 2810

info@vaillant.de ■ www.vaillant.de

© Bu kılavuzun veya kısımlarının, telif hakları korunmaktadır ve sadece üreticinin yazılı onayı ile çoğaltılabilir veya dağıtılabilir.

Değişiklik yapma hakkı saklıdır.