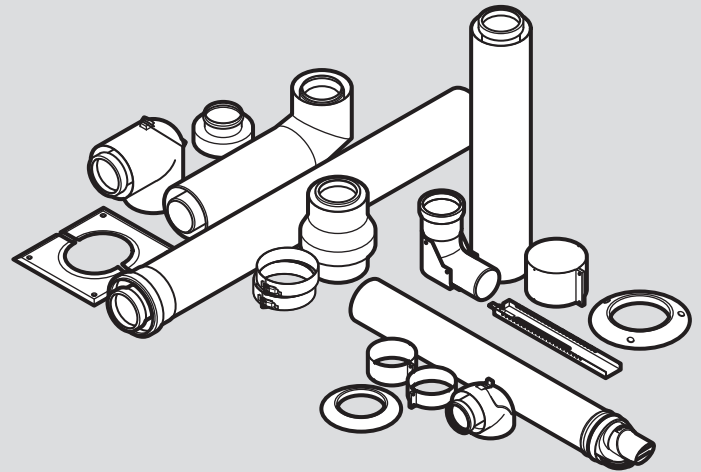




# ecoTEC plus, ecoTEC exclusive

VU../VUW../VUI..



# Yanma Havası/Atık Gaz Akım Borusu montaj kılavuzu

## İçindekiler

<b>1</b>	<b>Emniyet</b> .....	<b>3</b>	3.18	Şaft bağlantısının ø 80 mm esnek atık gaz borusuna (PP) monte edilmesi .....	14
1.1	İşlemlerle ilgili uyarı bilgileri .....	3	3.19	Şaft bağlantısının ø 80 mm sabit atık gaz borusuna (PP) monte edilmesi .....	15
1.2	Amacına uygun kullanım .....	3	3.20	Şaft bağlantısının ø 100 mm esnek atık gaz borusuna (PP) monte edilmesi .....	16
1.3	Genel emniyet uyarıları.....	3	3.21	ø 80/125 mm (PP) hermetik şaft bağlantısının ø 80/125 mm (PP) hermetik atık gaz borusuna monte edilmesi.....	17
1.4	CE sertifikası.....	4	3.22	Şaft bağlantısının ø 80 mm (PP) sabit atık gaz borusuna monte edilmesi .....	17
1.5	Yönetmelikler (direktifler, kanunlar, standartlar) ....	5	<b>4</b>	<b>Sertifikalı yanma havası/atık gaz akım boruları ve elemanlar</b> .....	<b>18</b>
<b>2</b>	<b>Doküman ile ilgili uyarılar</b> .....	<b>6</b>	4.1	Yanma Havası/Atık Gaz Akım Borusu ø 60/100 mm.....	18
2.1	Birlikte geçerli olan dokümanların dikkate alınması .....	6	4.2	Yanma Havası/Atık Gaz Akım Borusu ø 80/125 mm.....	20
2.2	Dokümanların saklanması .....	6	4.3	Yanma havası/atık gaz akım borusu ø 80/80 mm.....	22
2.3	Kılavuzun geçerliliği .....	6	<b>5</b>	<b>Teslimat kapsamı</b> .....	<b>23</b>
<b>3</b>	<b>Sisteme genel bakış</b> .....	<b>6</b>	5.1	Yanma Havası/Atık Gaz Akım Borusu ø 60/100 mm.....	23
3.1	Sistem gereklilikleri .....	6	5.2	Yanma Havası/Atık Gaz Akım Borusu ø 80/125 mm.....	24
3.2	Şaft bağlantısının alçak basınç atık gaz borusuna monte edilmesi (ortam havasına bağlı).....	6	5.3	Yanma havası/atık gaz akım borusu ø 80/80 mm.....	25
3.3	Şaft bağlantısının ø 80 mm esnek atık gaz borusuna (ortam havasına bağlı) monte edilmesi.....	7	<b>6</b>	<b>Montaj</b> .....	<b>25</b>
3.4	Şaft bağlantısının ø 80 mm sabit atık gaz borusuna (ortam havasına bağlı) monte edilmesi.....	7	6.1	Sistem montajına yönelik notlar .....	25
3.5	Yatay hava akım borusunun monte edilmesi.....	8	6.2	Montaj için genel koşullar .....	25
3.6	Düz ve eğimli çatılardan dikey çatı çıkış sisteminin monte edilmesi .....	8	6.3	Yanıcı yapı malzemelerinden oluşan parçalara olan mesafe .....	26
3.7	Şaft bağlantısının alçak basınç yanma havası/atık gaz sistemine monte edilmesi .....	9	6.4	Şaftta atık gaz borusunun montajı için genel çalışmalar .....	26
3.8	Hermetik şaft bağlantısının ayrı hava girişi olan ø 80 mm (PP) esnek atık gaz borusuna monte edilmesi.....	9	6.5	Atık gaz hattının şaftta monte edilmesi.....	28
3.9	Hermetik şaft bağlantısının ayrı hava girişi olan ø 80 mm (PP) sabit atık gaz borusuna monte edilmesi.....	10	6.6	Baca şapkalarının montajı .....	33
3.10	Ayrı hava girişi olan 80 mm çapındaki esnek atık gaz borusuna giden şaft bağlantısının (PP) monte edilmesi .....	10	6.7	Atık gaz hattının dış duvara monte edilmesi.....	39
3.11	Ayrı hava girişi olan ø 80 mm (PP) sabit atık gaz borusuna şaft bağlantısının monte edilmesi.....	11	6.8	Duvar / çatı çıkış sisteminin monte edilmesi.....	43
3.12	Ayrı hava girişi olan ø 80 mm (PP) dış duvardan atık gaz geçişi.....	11	6.9	Şaft bağlantısının monte edilmesi .....	46
3.13	80/125 mm atık gaz borusunun şaft/duvar bağlantısının dış duvara monte edilmesi .....	12	6.10	Yanma havası girişinin oluşturulması .....	48
3.14	80 mm şaft bağlantısının ayrı hava girişi olan alçak basınç atık gaz borusuna monte edilmesi.....	12	6.11	Ürün ile temiz hava girişi / atık gaz bağlantısı - bağlantının oluşturulması .....	49
3.15	80/125 mm hermetik şaft bağlantısının ayrı hava girişi olan alçak basınç atık gaz borusuna monte edilmesi.....	13	6.12	Ürünün bağlanması .....	52
3.16	Şaft bağlantısının ø 60 mm esnek atık gaz borusuna (PP) monte edilmesi .....	13	<b>Dizin</b> .....	<b>53</b>	
3.17	Şaft bağlantısının ø 60 mm esnek çift atık gaz borusuna (PP) monte edilmesi .....	14			

# 1 Emniyet

## 1.1 İşleme ilgili uyarı bilgileri

**İşleme ilgili uyarı bilgilerinin sınıflandırılması**  
İşleme ilgili uyarı bilgileri, aşağıda gösterildiği gibi tehlikenin ağırlığına bağlı olarak uyarı işaretleri ve uyarı metinleriyle sınıflandırılmıştır:

### Uyarı işaretleri ve uyarı metinleri



#### **Tehlike!**

Ölüm tehlikesi veya ağır yaralanma tehlikesi



#### **Tehlike!**

Elektrik çarpması nedeniyle ölüm tehlikesi



#### **Uyarı!**

Hafif yaralanma tehlikesi



#### **Dikkat!**

Maddi hasar veya çevreye zarar verme tehlikesi

## 1.2 Amacına uygun kullanım

Burada açıklanan yanma havası/atık gaz akım boruları en son teknolojik standartlara ve kabul edilen teknik güvenlik kurallarına uygun olarak üretilmiştir. Buna rağmen, yanlış veya amacına uygun olmayan şekilde kullanılması durumunda; hayati tehlike arz edebilir, üründe veya çevresinde maddi hasarlara neden olabilir.

Bu kılavuzda belirtilen yanma havası/atık gaz akım boruları sadece bu kılavuzda bahsedilen ürün tipleri ile bağlantılı olarak kullanılabilir.

Bu kılavuzda tarif edilenin dışında bir kullanım veya bunu aşan bir kullanım amacına uygun değildir.

Amacına uygun kullanım için:

- Sisteme ait tüm bileşenlerin birlikte verilen kullanma, montaj ve bakım kılavuzlarının dikkate alınması
- Ürün ve sistemin montaj kurallarına göre kurulumu ve montajı
- Kılavuzlarda yer alan tüm kontrol ve bakım şartlarının yerine getirilmesi de gereklidir.

## 1.3 Genel emniyet uyarıları

### 1.3.1 Yetersiz nitelik nedeniyle tehlike

Aşağıdaki çalışmalar sadece yetkili servisler tarafından yapılmalıdır:

- Montaj
  - Sökme
  - Kurulum
  - Devreye alma
  - Kontrol ve bakım
  - Tamir
  - Devre dışı bırakma
- ▶ Güncel teknoloji seviyesine uygun hareket edin.

### 1.3.2 Atık gaz sızıntısı nedeniyle ölüm tehlikesi

Yanlış monte edilen bir atık gaz hattı nedeniyle atık gaz sızabilir.

- ▶ Ürünü devreye almadan önce komple yanma havası/atık gaz akım borusuna yönelik doğru oturma ve sızdırmazlık durumu kontrol edilmelidir.

Öngörülemeyen dış etkiler nedeniyle atık gaz hattı zarar görebilir.

- ▶ Yıllık bakım çerçevesinde atık gaz sistemini şu açılardan kontrol edin:
  - dış etmenler, örn. yıpranma ve hasar
  - güvenli boru bağlantıları ve sabitlemeler
- ▶ Bina içindeki açılabilen tüm yanma havası/atık gaz akım borusu kapaklarının, devreye alma ve işletim sırasında daima kapalı olmasını sağlayın.

Hasarlı borulardan ve hasarlı contalardan atık gaz sızabilir. Madeni yağlar contalara zarar verebilirler.

- ▶ Hasarlı boruları monte etmeyin.
- ▶ Boruları monte etmeden önce pahlarını alın ve çapaklarından arındırın.
- ▶ Montaj için kesinlikle madeni yağlar kullanmayın.
- ▶ Montajı kolaylaştırmak için sadece su, piyasada yaygın kullanılan sıvı yeşil sabun veya gerekirse birlikte verilen kayar maddeyi kullanın.

Atık gaz yolundaki harç artıkları, çapaklar vs. atık gazların gidişini engelleyebilir, bunun sonucunda atık gaz sızdırabilir.

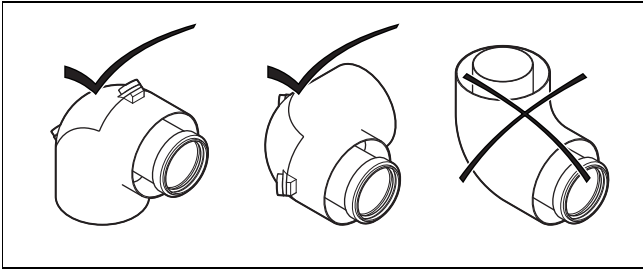
- ▶ Montajdan sonra harç artıklarını, çapakları vs. yanma havası/atık gaz akım borusundan temizleyin.

Duvara veya tavana sabitlenmemiş olan uzatmalar esneyebilir ve ısı nedeniyle genişleme sonucunda bağlantı yerleri ayrılabilir.

- ▶ Her uzatmayı bir boru kelepçesiyle duvara veya tavana sabitleyin. İki boru kelepçesi arasındaki mesafe en fazla uzatmanın uzunluğuna sahip olmalıdır.
- ▶ Yön değişiklikleri varsa, dirsekten hemen önce başka bir boru kelepçesi takın.

Hareketsiz duran yoğunlaşma suyu, atık gaz hattının contalarına zarar verebilir.

- ▶ Yatay atık gaz borusunu ürüne eğimli döşeyin.
  - Ürüne olan eğim:  $\geq 3^\circ$  (1 m boru uzunluğu başına 56 mm)
- ▶  $\varnothing 60/100$  mm ve  $\varnothing 80/125$  mm adaptör parçalarını yalnızca dikey olarak monte edin.



Hatalı bir montaj konumu revizyon kapağında yoğunlaşma suyu sızıntısına neden olur ve korozyon hasarlarına neden olabilir.

- ▶ Revizyon dirseğini şekle uygun olarak monte edin.

Şafttaki keskin kenarlar nedeniyle esnek atık gaz hattı hasar görebilir.

- ▶ Atık gaz hattını 2 kişiyle şafttan geçirin.
- ▶ Esnek atık gaz hattını kesinlikle montaj elemanı olmadan şaftın içinden çekmeye çalışmayın.

### 1.3.3 Düşük basınç sonucunda çıkan atık gazlar nedeniyle ölüm tehlikesi

Ortam havasına bağlı işletimde ürün, havanın vantilatörler tarafından emilip dışarı atıldığı (örn. havalandırma tesisatları, buhar aspiratörü, çamaşır kurutucusunun dışarı verilen havası) bir ortama monte edilmemelidir. Bu sistemler ortamda düşük basınç oluşturur. Alçak basınç nedeniyle örneğin atık gaz, ağız-

dan emilerek ve dairesel boşluktan geçirilerek atık gaz borusu ile şaft arasına veya kaskad atık gaz sisteminden alınarak ve çalışmayan bir ısıtma cihazından montaj odasına emilebilir. Ürünün ve fanın aynı zamanda çalıştırılması mümkün değilse veya yeterli bir hava beslemesi sağlanmışsa, ürün ortam havasına bağlı olarak çalıştırılabilir.

- ▶ Fan ile ürün arasında karşılıklı bir kilitleme oluşturun.

### 1.3.4 Yıldırım çarpması nedeniyle yangın tehlikesi ve elektronik hasarlar

- ▶ Eğer bina bir paratoner sistemi ile donatılmışsa, yanma havası/atık gaz akım borusunu paratonere bağlayın.
- ▶ Atık gaz borusu (yanma havası/atık gaz akım borusunun bina dışındaki kısımları) metal malzemeler içeriyorsa, atık gaz borusunu topraklayın.

### 1.3.5 Buzlanma nedeniyle yaralanma tehlikesi

Çatıdan geçirilen bir yanma havası/atık gaz akım borusunda, atık gazın içinde bulunan su buharı, çatı veya çatı yapısı üzerinde buz oluşturabilir.

- ▶ Çatıda oluşacak buzların çatıdan kaymamasını sağlayın.

### 1.3.6 Bacadaki kimyasal tortular nedeniyle korozyon tehlikesi

Önceden sıvı veya katı yakıtlı ısı kazanlarının atık gazı için kullanılan bacalar, yanma havası girişi olarak kullanıma uygun değildir. Bacadaki kimyasal tortular yanma havasını etkileyebilir ve üründe korozyona yol açabilir.

- ▶ Yanma havası beslemesinin aşındırıcı maddeler içermediğinden emin olun.

## 1.4 CE sertifikası

Isıtma cihazları, 2016/426 Gaz Yakıtlı Cihazlar Yönetmeliği'ne (AB) göre kendi atık gaz sistemine sahip gaz yakıtlı cihazlar olarak sertifikalandırılmıştır. Bu montaj kılavuzu sertifikanın bir parçasıdır ve model onay sertifikasında belirtilir. Bu montaj kılavuzunda yer alan uygulama talimatlarına uyularak, yanma havası/atık gaz akım borusuna yönelik Vaillant ürün numaraları ile işaretli elemanların kullanılabilirlik kontrolü sağlanır. Isıtma cihazlarının montajı sırasında sertifikalı



Vaillant yanma havası/atık gaz boru devresi elemanlarını kullanmazsanız, ısıtma cihazının CE uyumluluęu ortadan kalkar. Bu nedenle mutlaka Vaillant yanma havası/atık gaz sistemlerinin monte edilmesini tavsiye ediyoruz.

### **1.5 Yönetmelikler (direktifler, kanunlar, standartlar)**

- ▶ Ulusal yönetmelikleri, standartları, direktifleri, düzenlemeleri ve kanunları dikkate alın.



## 2 Doküman ile ilgili uyarılar

### 2.1 Birlikte geçerli olan dokümanların dikkate alınması

- Monte edilen ısıtma cihazının montaj kılavuzunu mutlaka dikkate alın.

### 2.2 Dokümanların saklanması

- Bu kılavuzu ve ayrıca birlikte geçerli olan tüm belgeleri kullanıcıya teslim edin.

### 2.3 Kılavuzun geçerliliği

Bu kılavuz sadece birlikte geçerli olan dokümanlarda bahsedilen ısıtma cihazları, bundan sonra "ürün" olarak anılacaktır, için geçerlidir. Sisteme genel bakış bölümündeki tablolar aşağıdaki grupelemeye göre.

Ürün	Ürün numarası	Grup
-	-	1
VUW 26CS/1-5 (N-TR)	0010024673	2
VUW 32CS/1-5 (N-TR)	0010024674	3
VUW 36CF/1-7 I (N-TR)	0010024677	4
VUW 36CS/1-5 (N-TR)	0010024675	5
VUI 36CS/1-5 (N-TR)	0010025198	
VU 35CS/1-5 (N-TR)	0010024672	6
VUW 40CS/1-5 (N-TR)	0010024676	
VUI 40CS/1-5 (N-TR)	0010025199	
-	-	7

## 3 Sisteme genel bakış

### 3.1 Sistem gereklilikleri

#### 3.1.1 Boru uzunlukları için koşullar

Soğuk alanda (ısıtılmamış odalar ve/veya dış ortam) maksimum boru uzunluğu 5 m'dir.

Toplam boru uzunluğu tablolarda verilen yatay alanlara yönelik 87° dirsekleri ve baca içi dönüş dirseğini kapsar.

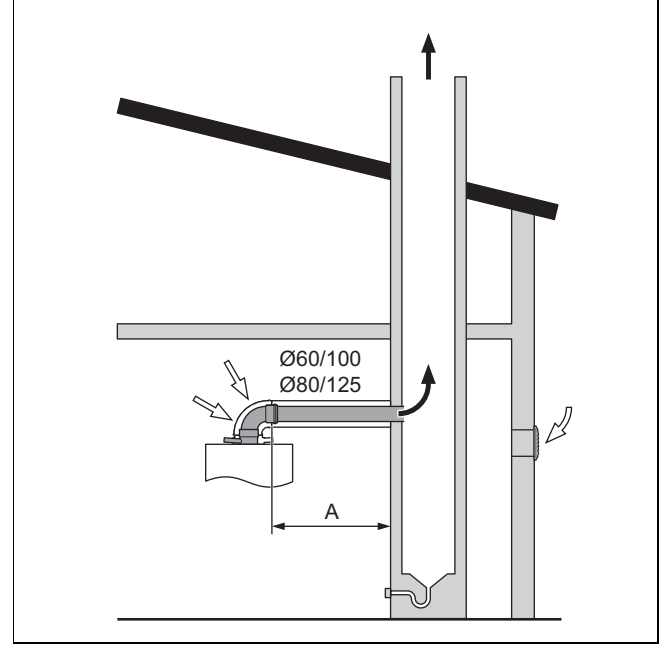
#### Yanma havası/Atık gaz akım borusu $\varnothing$ 60/100 mm veya $\varnothing$ 60 mm

İlave dirsek kullanımında maksimum boru uzunluğu şu şekilde kısılmaktadır: her 87° dirsek başına 1 m, her 45° dirsek başına 0,5 m.

#### Yanma havası/Atık gaz akım borusu $\varnothing$ 80/125 mm veya $\varnothing$ 80 mm

İlave dirsek kullanımında maksimum boru uzunluğu şu şekilde kısılmaktadır: her 87° dirsek başına 2,5 m, her 45° dirsek başına 1 m ve her revizyon T parçası başına 2,5 m.

### 3.2 Şaft bağlantısının alçak basınç atık gaz borusuna monte edilmesi (ortam havasına bağlı)



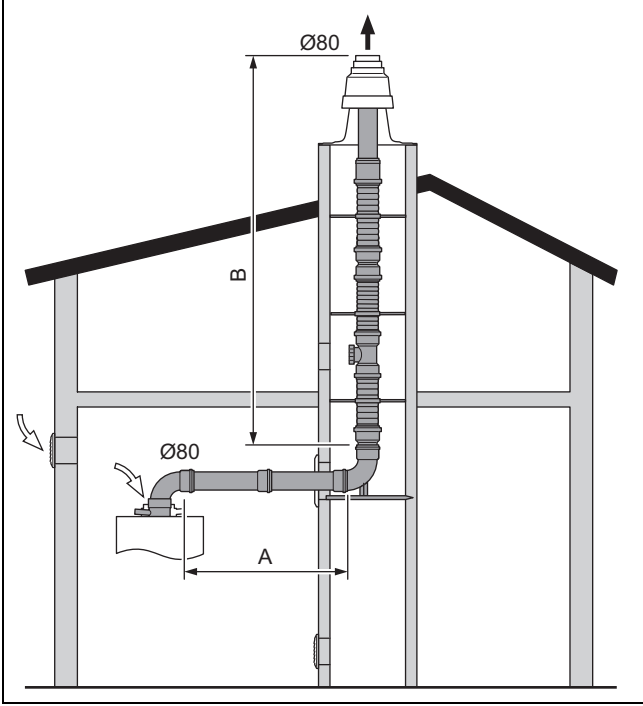
- Sistemin montajına ilgili boru uzunluğu tablolarına uyarak şaft bağlantısının alçak basınç atık gaz borusuna montajı (→ sayfa 47) ile başlayın.

**Geçerlilik:** Yanma Havası/Atık Gaz Akım Borusu  $\varnothing$  60/100 mm  
VEYA Yanma Havası/Atık Gaz Akım Borusu  $\varnothing$  80/125 mm

**Sistem ürün no.: 303923, 303208**

Grup	$A_{max}$ [m]	87° dirsek sayısı
1 - 7	3	3

**3.3 Şaft bağlantısının  $\varnothing$  80 mm esnek atık gaz borusuna (ortam havasına bağlı) monte edilmesi**



1. Sistemin montajına ilgili boru uzunluğu tablolarına uyarak esnek atık gaz borusunun montajı (→ sayfa 28) ile başlayın.

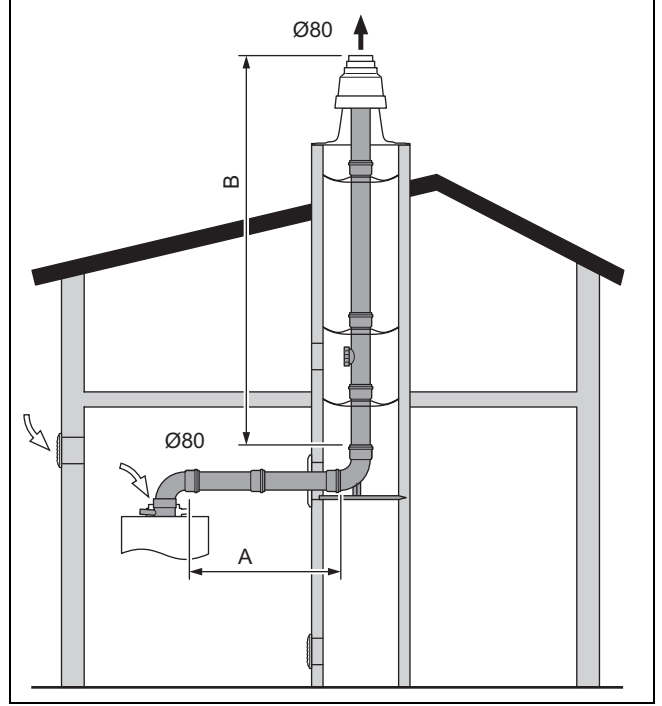
**Geçerlilik:**  $\varnothing$  80 mm

Sistem ürün no.: 303265  
Ortam havasına bağlı  
Yuvarlak şaft: En az 140 mm  
Köşeli şaft: En az 120 x 120 mm

Grup	(A+B) <sub>max</sub> [m]	87° dirsek sayısı
1 - 7	33	2

2. Bağlantıyı esnek atık gaz borusuna (PP) monte edin. (→ sayfa 31)

**3.4 Şaft bağlantısının  $\varnothing$  80 mm sabit atık gaz borusuna (ortam havasına bağlı) monte edilmesi**



1. Sistemin montajına ilgili boru uzunluğu tablolarına uyarak sabit atık gaz borusunun montajı (→ sayfa 28) ile başlayın.

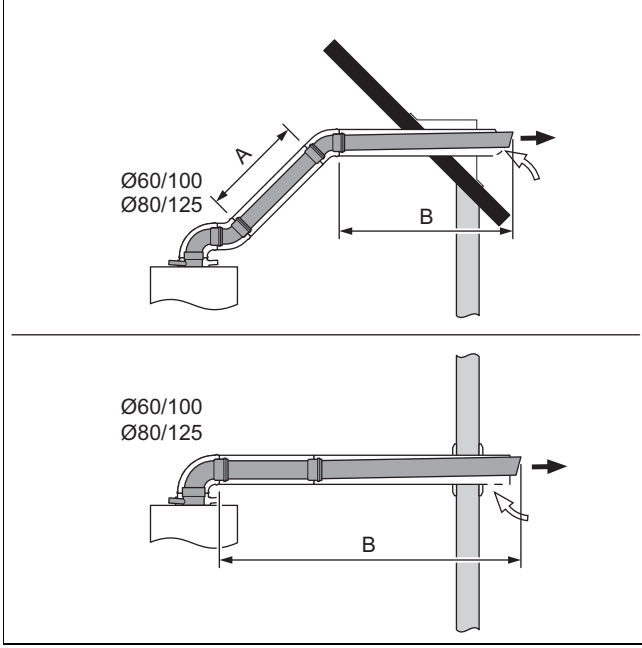
**Geçerlilik:**  $\varnothing$  80 mm

Sistem ürün no.: 303265  
Ortam havasına bağlı  
Yuvarlak şaft: En az 140 mm  
Köşeli şaft: En az 120 x 120 mm

Grup	(A+B) <sub>max</sub> [m]	B <sub>max</sub> [m]	87° dirsek sayısı
1 - 7	33	30	3

2. Bağlantıyı sabit atık gaz borusuna (PP) monte edin. (→ sayfa 31)

### 3.5 Yatay hava akım borusunun monte edilmesi



- Sistemin montajına ilgili boru uzunluğu tablolarına uyarak yatay duvar/çatı kılavuzunun montajı (→ sayfa 45) (**Geçerlilik:** Yanma Havası/Atık Gaz Akım Borusu  $\varnothing$  60/100 mm VEYA Yanma Havası/Atık Gaz Akım Borusu  $\varnothing$  80/125 mm) ile başlayın.

**Geçerlilik:** Yanma Havası/Atık Gaz Akım Borusu  $\varnothing$  60/100 mm

**Sistem ürün no.:** 0020219516, 0020219517, 0020219518  
Ortam havasından bağımsız

Grup	(A+B) <sub>max</sub> [m]	87° dirsek sayısı
1 - 3	8	1
4	7*	1
5 - 7	8*	1

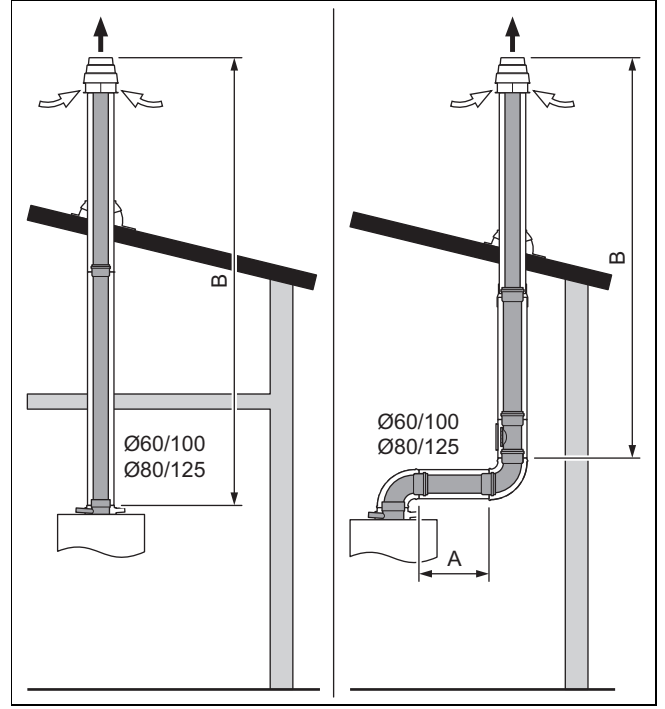
\*Sadece fabrika çıkışında  $\varnothing$  60/100 mm bağlantı parçasına sahip ısıtma cihazları için geçerlidir.  $\varnothing$  80/125 mm'den  $\varnothing$  60/100 mm'ye dönüştürmeye izin verilmez.

**Geçerlilik:** Yanma Havası/Atık Gaz Akım Borusu  $\varnothing$  80/125 mm

**Sistem ürün no.:** 303209  
Ortam havasından bağımsız

Grup	(A+B) <sub>max</sub> [m]	87° dirsek sayısı
1	11	3
2	23	3
3	28	3
4	25	3
5, 6	23	3
7	20	3

### 3.6 Düz ve eğimli çatılardan dikey çatı çıkış sisteminin monte edilmesi



- Sistemin montajına ilgili boru uzunluğu tablolarına uyarak eğimli/düz çatılara yönelik çatı geçişinin montajı (→ sayfa 43) ile başlayın.

**Geçerlilik:** Yanma Havası/Atık Gaz Akım Borusu  $\varnothing$  60/100 mm

**Sistem ürün no.:** 0020220656, 0020220657  
Ortam havasından bağımsız

Grup	(A+B) <sub>max</sub> [m]	87° dirsek sayısı
1 - 3	12	-
4, 6	9*	-
5, 7	8*	-

\*Sadece fabrika çıkışında  $\varnothing$  60/100 mm bağlantı parçasına sahip ısıtma cihazları için geçerlidir.  $\varnothing$  80/125 mm'den  $\varnothing$  60/100 mm'ye dönüştürmeye izin verilmez.

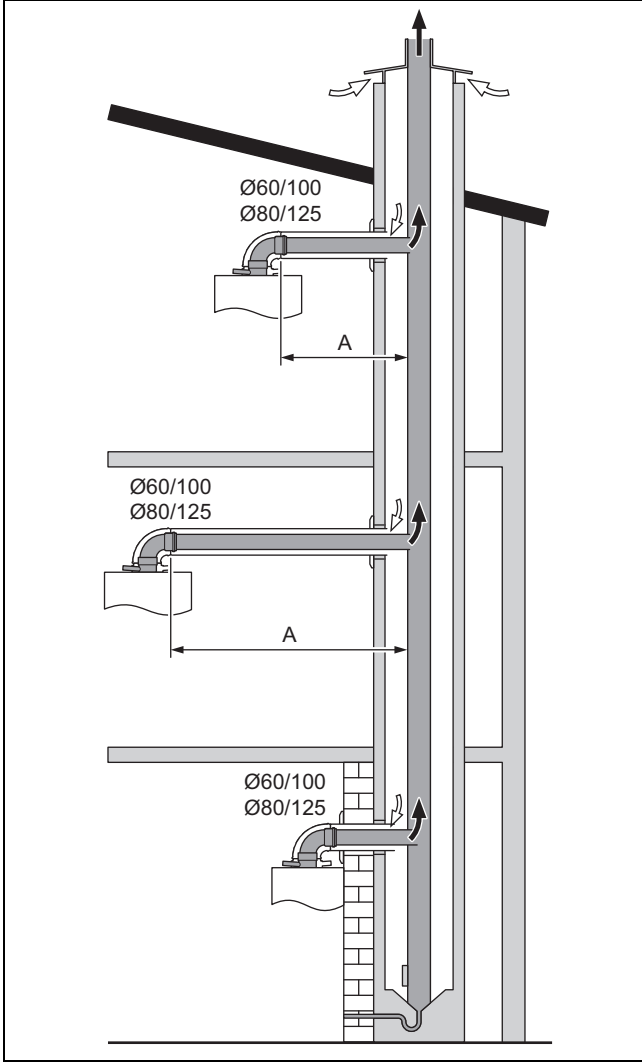
**Geçerlilik:** Yanma Havası/Atık Gaz Akım Borusu  $\varnothing$  80/125 mm

**Sistem ürün no.:** 303200, 303201  
Ortam havasından bağımsız

Grup	(A+B) <sub>max</sub> [m]	87° dirsek sayısı
1	11	3
2	23	3
3	28	3
4	25	3
5, 6	23	3
7	20	3



### 3.7 Şaft bağlantısının alçak basınç yanma havası/atık gaz sistemine monte edilmesi

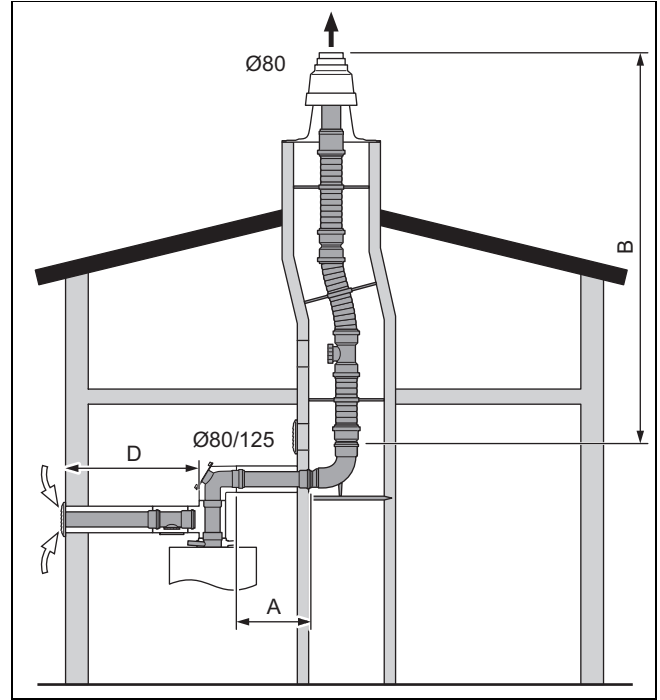


1. Bacanın boyutlarını kontrol edin ve baca üreticisinin verdiği izinleri dikkate alın.
2. Sistemin montajına ilgili boru uzunluğu tablolarına uyarak bağlantının yanma havası/atık gaz sistemine montajı (→ sayfa 47) ile başlayın.

**Geçerlilik:** Yanma Havası/Atık Gaz Akım Borusu  $\varnothing$  60/100 mm  
VEYA Yanma Havası/Atık Gaz Akım Borusu  $\varnothing$  80/125 mm

Sistem ürün no.: 303923, 303208		
Grup	$A_{\max}$ [m]	87° dirsek sayısı
1 - 7	3	3

### 3.8 Hermetik şaft bağlantısının ayrı hava girişi olan $\varnothing$ 80 mm (PP) esnek atık gaz borusuna monte edilmesi



1. Sistemin montajına, ilgili boru uzunluğu tablolarına uyarak esnek atık gaz borusu montajı (→ sayfa 28) ile başlayın.

**Geçerlilik:** Yanma Havası/Atık Gaz Akım Borusu  $\varnothing$  80/125 mm

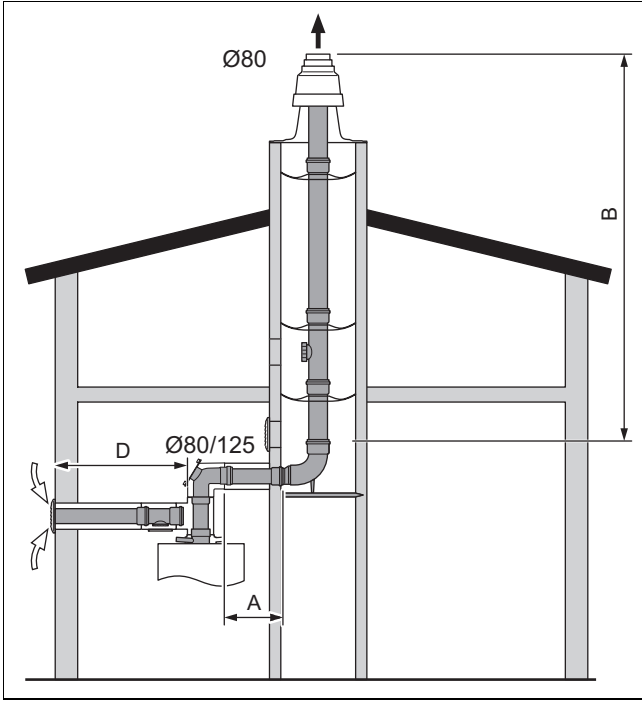
Sistem ürün no.: 0020021006  
Ortam havasından bağımsız  
Yuvarlak şaft: En az 160 mm  
Köşeli şaft: En az 140 x 140 mm

Grup	$(A+B)_{\max}$ [m]	87° dirsek sayısı
1 - 7	33	3

Grup	$D_{\max}$ [m]	87° dirsek sayısı
1 - 7	8	1

2. Yanma havası girişini oluşturun. (→ sayfa 48)

3.9 Hermetik şaft bağlantısının ayrı hava girişi olan  $\varnothing 80$  mm (PP) sabit atık gaz borusuna monte edilmesi



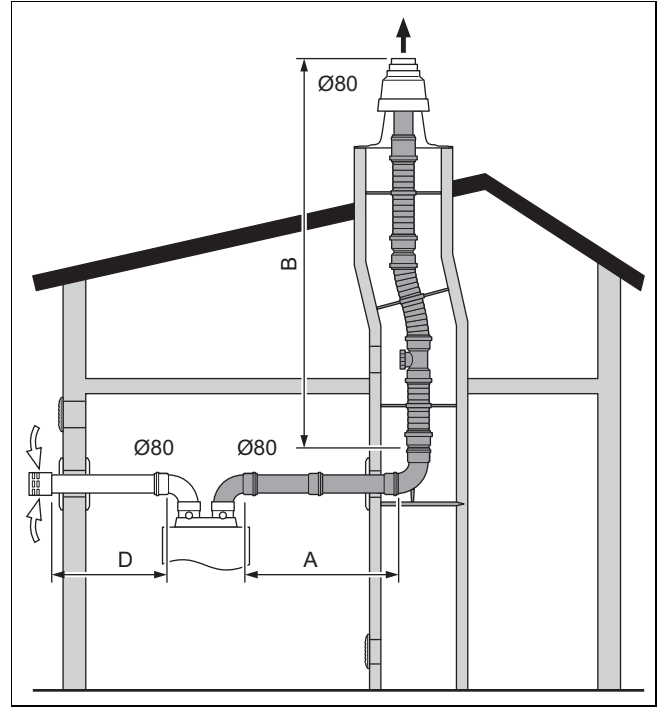
1. Sistemin montajına ilgili boru uzunluğu tablolarına uyarak sabit atık gaz borusunun montajı (→ sayfa 28) ile başlayın.

**Geçerlilik:** Yanma Havası/Atık Gaz Akım Borusu  $\varnothing 80/125$  mm

<b>Sistem ürün no.: 0020021006</b>			
Ortam havasından bağımsız			
Yuvarlak şaft: En az 140 mm			
Köşeli şaft: En az 120 x 120 mm			
Grup	(A+B) <sub>max</sub> [m]	B <sub>max</sub> [m]	87° dirsek sayısı
1 - 7	33	30	3
Grup	D <sub>max</sub> [m]	87° dirsek sayısı	
1 - 7	8	1	

2. Yanma havası girişini oluşturun. (→ sayfa 48)

3.10 Ayrı hava girişi olan 80 mm çapındaki esnek atık gaz borusuna giden şaft bağlantısının (PP) monte edilmesi



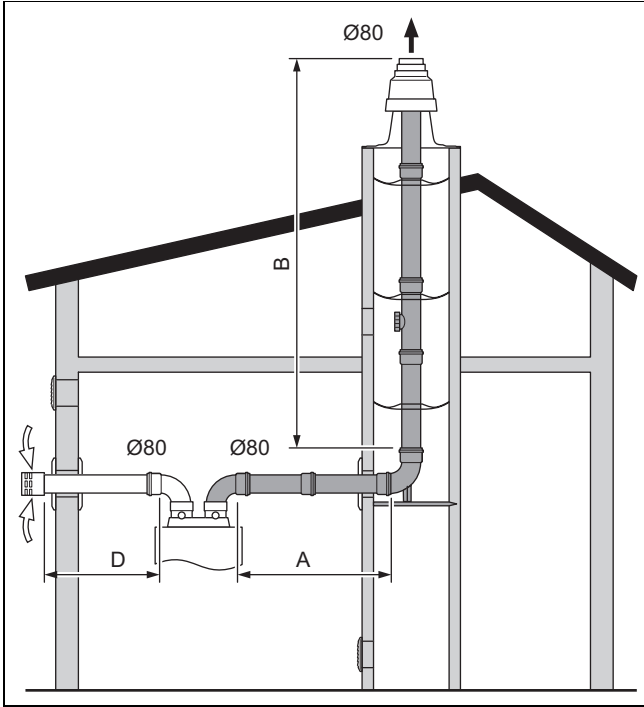
1. Sistemin montajına ilgili boru uzunluğu tablolarına uyarak esnek atık gaz borusunun montajı (→ sayfa 28) ile başlayın.

**Geçerlilik:** Yanma havası/atık gaz akım borusu  $\varnothing 80/80$  mm

<b>Sistem ürün no.: 303265</b>		
Ortam havasından bağımsız		
Yuvarlak şaft: En az 160 mm		
Köşeli şaft: En az 120 x 120 mm		
Grup	(A+B) <sub>max</sub> [m]	87° dirsek sayısı
1 - 5, 7	33	3
6	30	3
Grup	D <sub>max</sub> [m]	87° dirsek sayısı
1 - 7	8	1

2. Bağlantıyı esnek atık gaz borusuna (PP) monte edin (→ sayfa 31).
3. Hava girişinin şaft/duvar bağlantısını monte edin. (→ sayfa 32)

**3.11** Ayrı hava girişi olan  $\varnothing$  80 mm (PP) sabit atık gaz borusuna şaft bağlantısının monte edilmesi



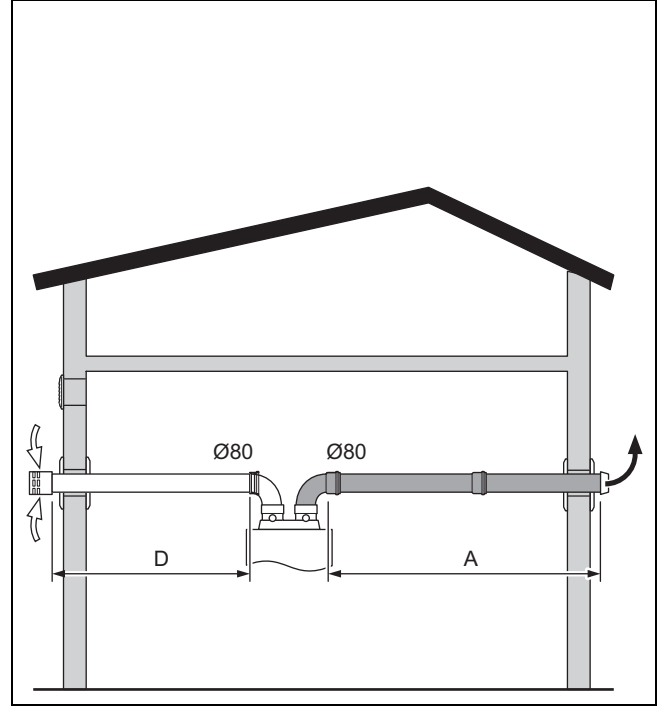
1. Sistemin montajına ilgili boru uzunluğu tablolarına uyarak sabit atık gaz borusunun montajı (→ sayfa 28) ile başlayın.

**Geçerlilik:** Yanma havası/atık gaz akım borusu  $\varnothing$  80/80 mm

Sistem ürün no.: 303265 Ortam havasından bağımsız Yuvarlak şaft: En az 140 mm Köşeli şaft: En az 120 x 120 mm		
Grup	(A+B) <sub>max</sub> [m]	87° dirsek sayısı
1 - 5, 7	33	3
6	30	3
Grup	D <sub>max</sub> [m]	87° dirsek sayısı
1 - 7	8	1

2. Bağlantıyı sabit atık gaz borusuna (PP) monte edin. (→ sayfa 31)
3. Hava girişinin şaft/duvar bağlantısını monte edin. (→ sayfa 32)

**3.12** Ayrı hava girişi olan  $\varnothing$  80 mm (PP) dış duvardan atık gaz geçişi

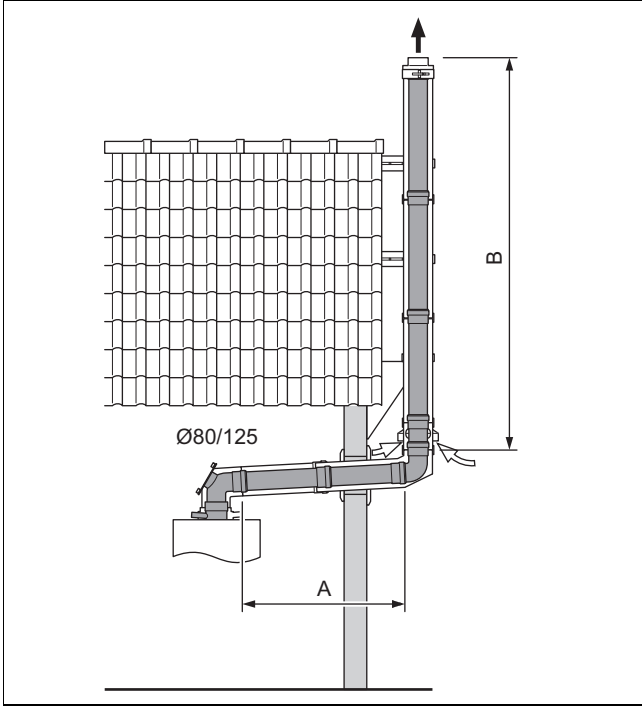


- Sistemin montajına ilgili boru uzunluğu tablolarına uyarak hava girişi şaft/duvar bağlantısı montajı (→ sayfa 32) ile başlayın.

**Geçerlilik:** Yanma havası/atık gaz akım borusu  $\varnothing$  80/80 mm

Sistem ürün no.: 303263 + 300941 Ortam havasından bağımsız		
Grup	(A+D) <sub>max</sub> [m]	87° dirsek sayısı
1 - 3	33	3
4 - 7	30	3

**3.13 80/125 mm atık gaz borusunun şaft/duvar bağlantısının dış duvara monte edilmesi**

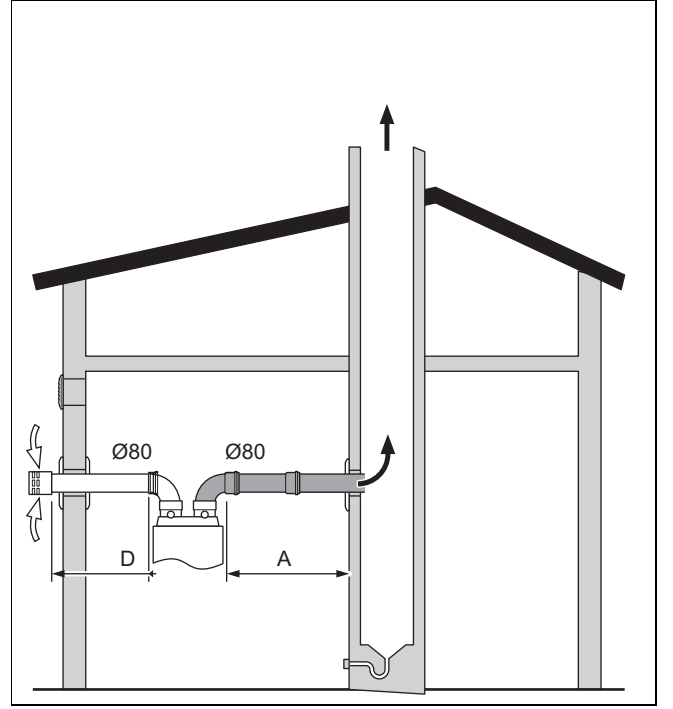


- Sistemin montajına, ilgili boru uzunluğu tablolarına uyarak dış duvara atık gaz borusu montajı (→ sayfa 39) ile başlayın.

**Geçerlilik:** Yanma Havası/Atık Gaz Akım Borusu ø 80/125 mm

Sistem ürün no.: 0020042748 Ortam havasından bağımsız		
Grup	(A+B) <sub>max</sub> [m]	87° dirsek sayısı
1	10	3
2	13	3
3	20	3
4	22	3
5, 6	22	3
7	20	3

**3.14 80 mm şaft bağlantısının ayrı hava girişi olan alçak basınç atık gaz borusuna monte edilmesi**



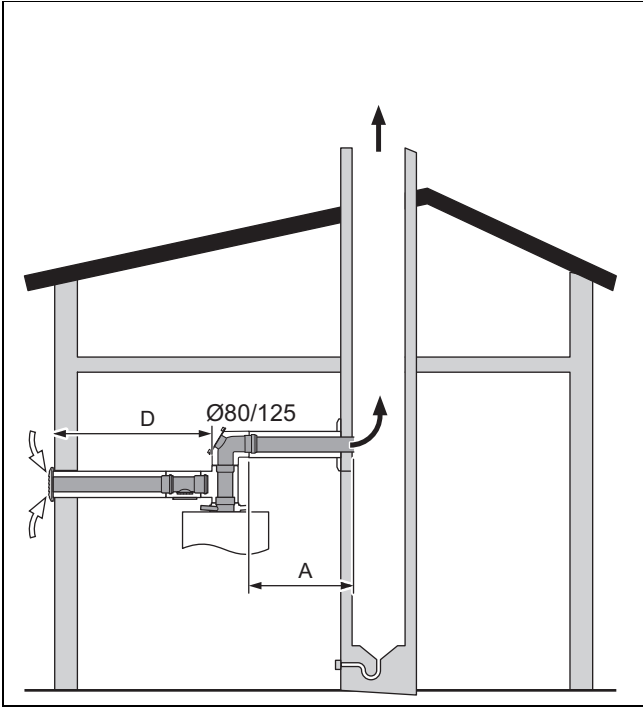
1. Sistemin montajına ilgili boru uzunluğu tablolarına uyarak şaft bağlantısının alçak basınç atık gaz borusuna montajı (→ sayfa 47) ile başlayın.

**Geçerlilik:** Yanma havası/atık gaz akım borusu ø 80/80 mm

Sistem ürün no.: 303263 + 300941 Ortam havasından bağımsız Yuvarlak şaft: En az 140 mm Köşeli şaft: En az 120 x 120 mm			
Grup	A <sub>max</sub> [m]	D <sub>max</sub> [m]	87° dirsek sayısı
1 - 7	3	8	4

2. Hava girişinin şaft/duvar bağlantısını monte edin. (→ sayfa 32)
3. Yatay atık gaz hattını ve gerekirse hava hattını monte edin. (→ sayfa 31)

**3.15 80/125 mm hermetik şaft bağlantısının ayrı hava girişi olan alçak basınç atık gaz borusuna monte edilmesi**



1. Sistemin montajına ilgili boru uzunluğu tablolarına uyarak şaft bağlantısının alçak basınç atık gaz borusuna montajı (→ sayfa 47) ile başlayın.

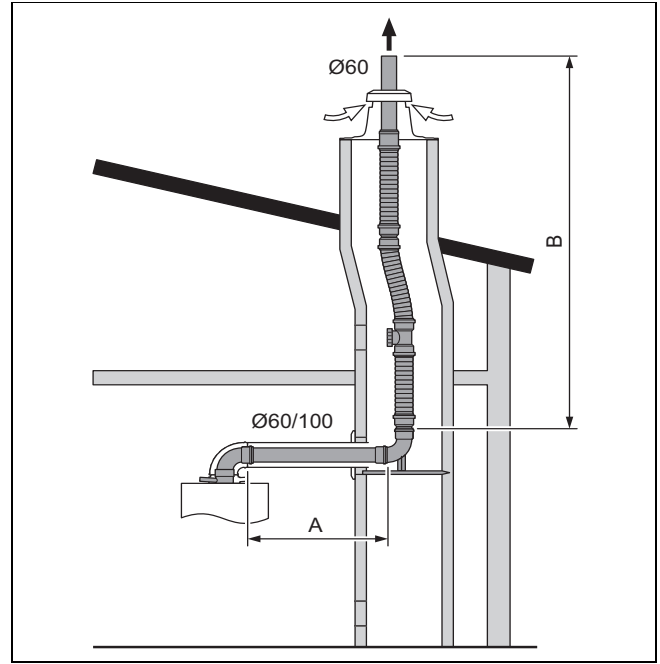
**Geçerlilik:** Yanma Havası/Atık Gaz Akım Borusu ø 80/125 mm

**Sistem ürün no.:** 0020021006  
Ortam havasından bağımsız  
Yuvarlak şaft: En az 140 mm  
Köşeli şaft: En az 120 x 120 mm

Grup	A <sub>max</sub> [m]	D <sub>max</sub> [m]	87° dirsek sayısı
1 - 7	3	8	4

2. Hava girişinin şaft/duvar bağlantısını monte edin. (→ sayfa 32)
3. Yatay atık gaz hattını ve gerekirse hava hattını monte edin. (→ sayfa 31)

**3.16 Şaft bağlantısının ø 60 mm esnek atık gaz borusuna (PP) monte edilmesi**



- Sistemin montajına ilgili boru uzunluğu tablolarına uyarak esnek atık gaz borusunun montajı (→ sayfa 28) ile başlayın.

**Geçerlilik:** Yanma Havası/Atık Gaz Akım Borusu ø 60/100 mm

**Sistem ürün no.:** 0020077523

Ortam havasına bağlı  
Yuvarlak şaft: En az 120 mm  
Köşeli şaft: En az 110 x 110 mm  
Dayama parçası kullanmayın.

Grup	A <sub>max</sub> [m]	B <sub>max</sub> [m]	87° dirsek sayısı
1 - 3	2	15	1
4 - 5	2*	6*	1

**Sistem ürün no.:** 0020077523

Ortam havasından bağımsız  
Yuvarlak şaft: En az 130 mm  
Köşeli şaft: En az 120 x 120 mm

Grup	A <sub>max</sub> [m]	B <sub>max</sub> [m]	87° dirsek sayısı
1	2	12	1
2	2	11	1
3	2	9	1
4 - 5	2*	6*	1

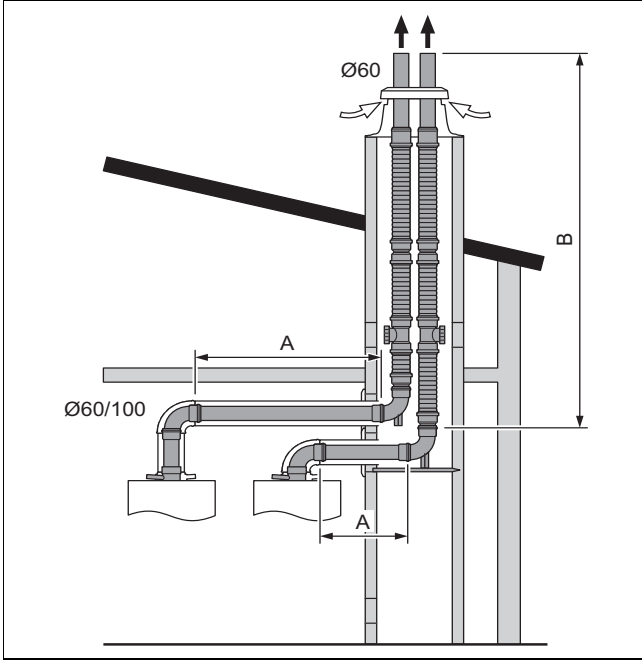
**Sistem ürün no.:** 0020077523

Ortam havasından bağımsız  
Yuvarlak şaft: En az 110 mm  
Köşeli şaft: En az 100 x 100 mm  
Dayama parçası kullanmayın.

Grup	(A+B) <sub>max</sub> [m]	87° dirsek sayısı
1	11	1
2	12	1
3	8	1
4 - 5	6*	1

\*Sadece fabrika çıkışında Ø 60/100 mm bağlantı parçasına sahip ısıtma cihazları için geçerlidir. Ø 80/125 mm'den Ø 60/100 mm'ye dönüştürmeye izin verilmez.

### 3.17 Şaft bağlantısının ø 60 mm esnek çift atık gaz borusuna (PP) monte edilmesi



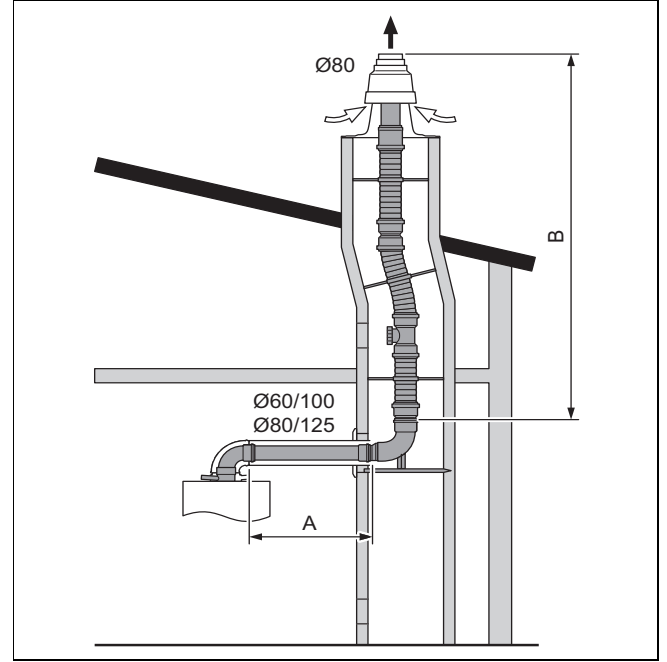
- Sistemin montajına ilgili boru uzunluğu tablolarına uyararak esnek çift atık gaz borusunun montajı (→ sayfa 29) ile başlayın.

**Geçerlilik:** Yanma Havası/Atık Gaz Akım Borusu ø 60/100 mm

<b>Sistem ürün no.: 0020077523</b> Ortam havasına bağlı Yuvarlak şaft: En az 160 mm Köşeli şaft: En az 140 x 140 mm Dayama parçası kullanmayın.			
Grup	A <sub>max</sub> [m]	B <sub>max</sub> [m]	87° dirsek sayısı
1 - 3	3	15	1

<b>Sistem ürün no.: 0020077523</b> Ortam havasından bağımsız Yuvarlak şaft: En az 160 mm Köşeli şaft: En az 140 x 140 mm, 100 x 180 mm veya 120 x 160 mm		
Grup	(A+B) <sub>max</sub> [m]	87° dirsek sayısı
1	14	1
2	13	1
3	11	1

### 3.18 Şaft bağlantısının ø 80 mm esnek atık gaz borusuna (PP) monte edilmesi



- Sistemin montajına ilgili boru uzunluğu tablolarına uyararak esnek atık gaz borusunun montajı (→ sayfa 28) ile başlayın.

**Geçerlilik:** Yanma Havası/Atık Gaz Akım Borusu ø 60/100 mm

<b>Sistem ürün no.: 303920</b> Ortam havasına bağlı Yuvarlak şaft: En az 160 mm Köşeli şaft: En az 140 x 140 mm			
Grup	A <sub>max</sub> [m]	B <sub>max</sub> [m]	87° dirsek sayısı
1 - 7	3*	30*	3

<b>Sistem ürün no.: 303920</b> Ortam havasından bağımsız Yuvarlak şaft: En az 130 mm Köşeli şaft: En az 120 x 120 mm			
Grup	A <sub>max</sub> [m]	B <sub>max</sub> [m]	87° dirsek sayısı
1	2	9	3
2	2	16	3
3	2	13	3
4 - 5	2*	10*	3
6	2*	6*	3
7	2*	5*	3

\*Sadece fabrika çıkışında Ø 60/100 mm bağlantı parçasına sahip ısıtma cihazları için geçerlidir. Ø 80/125 mm'den Ø 60/100 mm'ye dönüştürmeye izin verilmez.

<b>Sistem ürün no.: 303920</b> Ortam havasından bağımsız Yuvarlak şaft: En az 120 mm Köşeli şaft: En az 110 x 110 mm Dayama parçası kullanmayın.			
Grup	A <sub>max</sub> [m]	B <sub>max</sub> [m]	87° dirsek sayısı
1	2	9	3
2	2	13	3
3	2	9	3

Sistem ürün no.: 303250 Ortam havasına bağlı Yuvarlak şaft: En az 160 mm Köşeli şaft: En az 140 x 140 mm			
Grup	(A+B) <sub>max</sub> [m]	B <sub>max</sub> [m]	87° dirsek sayısı
1 - 7	33	30	3

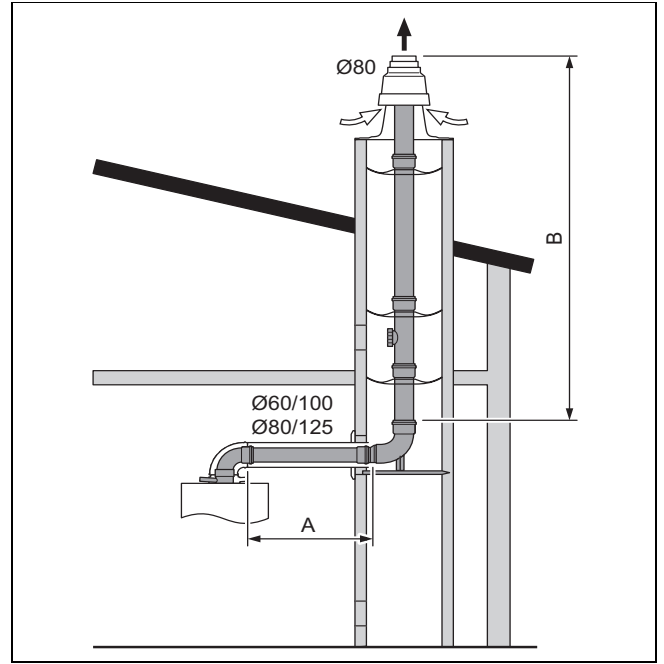
Sistem ürün no.: 303250 Ortam havasından bağımsız Yuvarlak şaft: En az 180 mm Köşeli şaft: En az 140 x 140 mm			
Grup	A <sub>max</sub> [m]	B <sub>max</sub> [m]	87° dirsek sayısı
1 - 7	2	33	3

Sistem ürün no.: 303250 Ortam havasından bağımsız Yuvarlak şaft: En az 150 mm Köşeli şaft: En az 130 x 130 mm			
Grup	A <sub>max</sub> [m]	B <sub>max</sub> [m]	87° dirsek sayısı
1 - 7	2	33	3

Sistem ürün no.: 303250 Ortam havasından bağımsız Yuvarlak şaft: En az 130 mm Köşeli şaft: En az 120 x 120 mm			
Grup	(A+B) <sub>max</sub> [m]	87° dirsek sayısı	
1	11	3	
2	23	3	
3	28	3	
4	25	3	
5, 6	23	3	
7	20	3	

Sistem ürün no.: 303250 Ortam havasından bağımsız Yuvarlak şaft: En az 120 mm Köşeli şaft: En az 110 x 110 mm Dayama parçası kullanmayın.			
Grup	(A+B) <sub>max</sub> [m]	87° dirsek sayısı	
1	11	3	
2	21	3	
3	26	3	
4	18,5	3	
5	21	3	
6	15	3	
7	15,5	3	

### 3.19 Şaft bağlantısının $\varnothing$ 80 mm sabit atık gaz borusuna (PP) monte edilmesi



- Sistemin montajına ilgili boru uzunluğu tablolarına uyararak sabit atık gaz borusunun montajı (→ sayfa 28) ile başlayın.

Geçerlilik: Yanma Havası/Atık Gaz Akım Borusu  $\varnothing$  60/100 mm

Sistem ürün no.: 303920 Ortam havasına bağlı Yuvarlak şaft: En az 140 mm Köşeli şaft: En az 120 x 120 mm			
Grup	A <sub>max</sub> [m]	B <sub>max</sub> [m]	87° dirsek sayısı
1 - 7	3*	30*	3

Sistem ürün no.: 303920 Ortam havasından bağımsız Yuvarlak şaft: En az 130 mm Köşeli şaft: En az 120 x 120 mm			
Grup	A <sub>max</sub> [m]	B <sub>max</sub> [m]	87° dirsek sayısı
1	2	9	3
2	2	16	3
3	2	13	3
4 - 5	2*	10*	3
6	2*	6*	3
7	2*	5*	3

\*Sadece fabrika çıkışında  $\varnothing$  60/100 mm bağlantı parçasına sahip ısıtma cihazları için geçerlidir.  $\varnothing$  80/125 mm'den  $\varnothing$  60/100 mm'ye dönüştürmeye izin verilmez.

Sistem ürün no.: 303920 Ortam havasından bağımsız Yuvarlak şaft: En az 120 mm Köşeli şaft: En az 110 x 110 mm Dayama parçası kullanmayın.			
Grup	A <sub>max</sub> [m]	B <sub>max</sub> [m]	87° dirsek sayısı
1	2	9	3
2	2	13	3
3	2	9	3

Sistem ürün no.: 303920 Ortam havasından bağımsız Yuvarlak şaft: En az 113 mm Köşeli şaft: En az 100 x 100 mm Dayama parçası kullanmayın.			
Grup	A <sub>max</sub> [m]	B <sub>max</sub> [m]	87° dirsek sayısı
1	2	9	1
2	2	13	1
3	2	9	1

**Geçerlilik:** Yanma Havası/Atık Gaz Akım Borusu ø 80/125 mm

Sistem ürün no.: 303250 Ortam havasına bağlı Yuvarlak şaft: En az 140 mm Köşeli şaft: En az 120 x 120 mm			
Grup	(A+B) <sub>max</sub> [m]	B <sub>max</sub> [m]	87° dirsek sayısı
1 - 7	33	30	3

Sistem ürün no.: 303250 Ortam havasından bağımsız Yuvarlak şaft: En az 180 mm Köşeli şaft: En az 140 x 140 mm			
Grup	A <sub>max</sub> [m]	B <sub>max</sub> [m]	87° dirsek sayısı
1 - 7	2	33	3

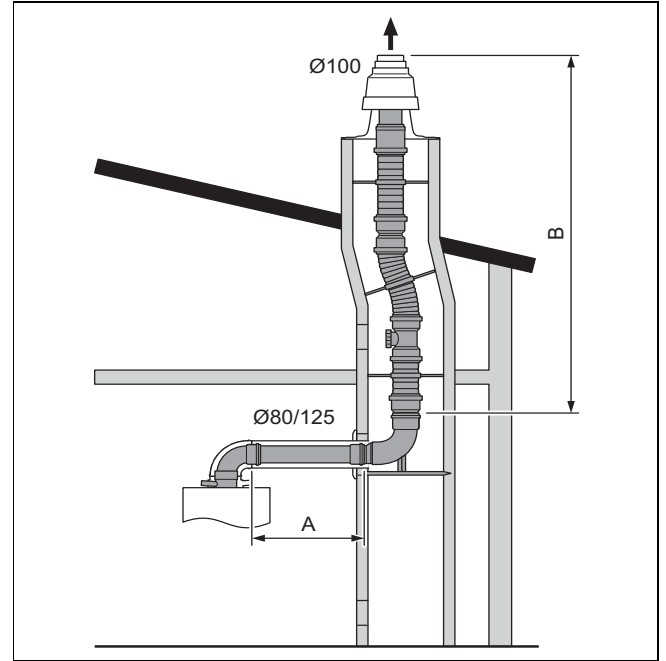
Sistem ürün no.: 303250 Ortam havasından bağımsız Yuvarlak şaft: En az 150 mm Köşeli şaft: En az 130 x 130 mm			
Grup	A <sub>max</sub> [m]	B <sub>max</sub> [m]	87° dirsek sayısı
1 - 7	2	33	3

Sistem ürün no.: 303250 Ortam havasından bağımsız Yuvarlak şaft: En az 130 mm Köşeli şaft: En az 120 x 120 mm			
Grup	(A+B) <sub>max</sub> [m]	87° dirsek sayısı	
1	11	3	
2	23	3	
3	28	3	
4	25	3	
5, 6	23	3	
7	20	3	

Sistem ürün no.: 303250 Ortam havasından bağımsız Yuvarlak şaft: En az 120 mm Köşeli şaft: En az 110 x 110 mm Dayama parçası kullanmayın.			
Grup	(A+B) <sub>max</sub> [m]	87° dirsek sayısı	
1	11	3	
2	21	3	
3	26	3	
4	18,5	3	
5	21	3	
6	15	3	
7	15,5	3	

Sistem ürün no.: 303250 Ortam havasından bağımsız Yuvarlak şaft: En az 113 mm Köşeli şaft: En az 100 x 100 mm Dayama parçası kullanmayın.		
Grup	(A+B) <sub>max</sub> [m]	87° dirsek sayısı
1	11	3
2	14	3
3	17	3
4	10	3
5	14	3
6	12	3
7	15	3

### 3.20 Şaft bağlantısının ø 100 mm esnek atık gaz borusuna (PP) monte edilmesi



- Sistemin montajına ilgili boru uzunluğu tablolarına uyararak esnek atık gaz borusunun montajı (→ sayfa 28) ile başlayın.

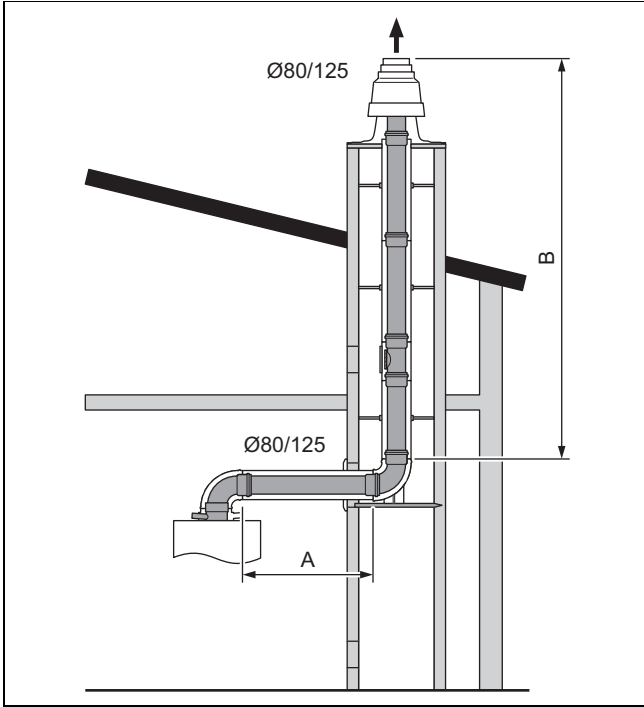
**Geçerlilik:** Yanma Havası/Atık Gaz Akım Borusu ø 80/125 mm

Sistem ürün no.: 303250 Ortam havasına bağlı Yuvarlak şaft: En az 180 mm Köşeli şaft: En az 160 x 160 mm			
Grup	(A+B) <sub>max</sub> [m]	B <sub>max</sub> [m]	87° dirsek sayısı
1 - 7	33	30	3

Sistem ürün no.: 303250 Ortam havasına bağlı Yuvarlak şaft: En az 160 mm Köşeli şaft: En az 140 x 140 mm			
Grup	A <sub>max</sub> [m]	B <sub>max</sub> [m]	87° dirsek sayısı
4, 6, 7	2	33	3



3.21  $\varnothing$  80/125 mm (PP) hermetik şaft bağlantısının  $\varnothing$  80/125 mm (PP) hermetik atık gaz borusuna monte edilmesi

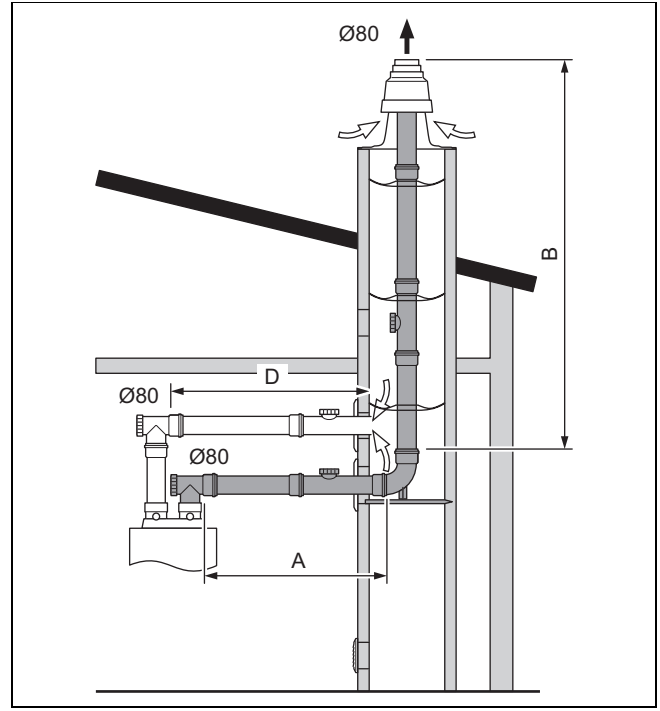


- Sistemin montajına ilgili boru uzunluğu tablolarına uyararak hermetik atık gaz borusu (PP) montajı (→ sayfa 31) ile başlayın.

**Geçerlilik:** Yanma Havası/Atık Gaz Akım Borusu  $\varnothing$  80/125 mm

Sistem ürün no.: 303220 Ortam havasından bağımsız		
Grup	(A+B) <sub>max</sub> [m]	87° dirsek sayısı
1	11	3
2	23	3
3	28	3
4	25	3
5, 6	23	3
7	20	3

3.22 Şaft bağlantısının  $\varnothing$  80 mm (PP) sabit atık gaz borusuna monte edilmesi



1. Sistemin montajına ilgili boru uzunluğu tablolarına uyararak sabit atık gaz borusunun montajı (→ sayfa 28) ile başlayın.

**Geçerlilik:** Yanma Havası/atık gaz akım borusu  $\varnothing$  80/80 mm

Sistem ürün no.: 303265  
Ortam havasından bağımsız  
Yuvarlak şaft: En az 130 mm  
Köşeli şaft: En az 120 x 120 mm

Grup	D < A: (A+B) <sub>max</sub> [m]	87° dirsek sayısı <sup>1)</sup>
	D > A: (D+B) <sub>max</sub> [m]	
1	11	3
2	23	3
3	28	3
4	25	3
5, 6	23	3
7	20	3

<sup>1)</sup> Hava ve atık gaz borusu için dirseklerin toplamı.

2. Bağlantıyı sabit atık gaz borusuna (PP) monte edin. (→ sayfa 31)  
3. Hava girişinin şaft/duvar bağlantısını monte edin. (→ sayfa 32)

## 4 Sertifikalı yanma havası/atık gaz akım boruları ve elemanlar

Aşağıdaki tablolarda, sistem sertifikası çerçevesinde izin verilen yanma havası/atık gaz akım boruları ve sertifikalı elemanları yer almaktadır.

Bu bölümde yer alan aşağıdaki tablolar aşağıdaki gruplamalara yöneliktir.

Ülkenizde tüm yanma havası/atık gaz akım boruları ve elemanları kullanıma sunulmamıştır.

### 4.1 Yanma Havası/Atık Gaz Akım Borusu $\varnothing$ 60/100 mm

#### 4.1.1 Sisteme genel bakış

Sistem grubu	Ürün No.	Yanma havası/atık gaz akım borusu
A	0020220656	Dikey çatı geçişi (siyah, RAL 9005)
	0020220657	Dikey çatı geçişi (kırmızı, RAL 8023)
B	0020219516	Kontrol dirseği olan yatay duvar/çatı kılavuzu
	0020219517	Yatay duvar/çatı geçişi
C	303920	$\varnothing$ 80 sabit/esnek atık gaz borusuna konsantrik şaft bağlantısı
D	0020077523	$\varnothing$ 60 tekli/çift esnek atık gaz hattına konsantrik şaft bağlantısı
E	303923	Yanma havası/atık gaz akım borularına hermetik şaft bağlantısı Negatif planlanmış atık gaz hattına hermetik şaft bağlantısı

#### 4.1.2 Yapı elemanları

	Ürün No.	A	B	C	D	E
<b>Hermetik sistem (PP) Çap 60/100 mm</b>						
Uzatma (PP) - hermetik - 0,5 m	303902	X	X	X	X	X
Uzatma (PP) - hermetik - 1,0 m	303903	X	X	X	X	X
Uzatma (PP) - hermetik - 2,0 m	303905	X	X	X	X	
Dirsek (PP) - konsantrik (2 adet) 45°	303911	X	X	X	X	X
Dirsek (PP), hermetik 87°	303910	X	X	X	X	X
Kapaklı temizleme elemanı (PP) - 0,25 m	303918	X	X	X	X	X
Ayırma tertibatı (PP)	303915	X	X	X	X	X
Dirsek (PP) - konsantrik 87° (PP) Temizleme kapaklı (ortam havasından bağımsız işletim için)	303916	X	X	X	X	X
Hava emişli temizleme kapağı (ortam havasına bağlı işletim için, 303916 ile bağlantılı)	303924			X	X	
Teleskopik baca uzatması (PP) - 0,5 m - 0,8 m	303906	X	X	X	X	X
Uzatma parçası 65 mm	0010028132	X				
Uzatma parçası	303919	X				
Duvar geçiş borusu	303840		X			
Boru kelepçesi 140 mm (5 adet) - Çap 100 mm	303821	X	X	X	X	X
Boru kelepçesi 200 mm (5 adet) - Çap 100 mm	303921	X	X	X	X	X
<b>Sistem - atık gaz borusu (PP), sabit Çap 80 mm</b>						
Uzatma, atık gaz borusu (PP) - 0,5 m	303252			X		
Uzatma, atık gaz borusu (PP) - 1,0 m	303253			X		
Uzatma, atık gaz borusu (PP) - 2,0 m	303255			X		
Uzatma takımı, atık gaz borusu (PP) 3 x 2 m, 1 x 1 m, 1 x 0,5 m, 7 dayama parçası	0020063135			X		
Uzatma seti - atık gaz borusu (PP) 4 x 2 m, 1 x 1 m, 2 x 0,5 m, 7 dayama parçası	0020063136			X		
Uzatma, atık gaz borusu (PP) - 0,25 m, temizleme kapaklı	303256			X		
Atık gaz borusu (PP) - 15° dirsek	303257			X		
Atık gaz borusu (PP) - 30° dirsek	303258			X		
Atık gaz borusu (PP) - 45° dirsek	303259			X		
Dayama parçası (7 adet) - $\varnothing$ 80 mm	009494			X		

	Ürün No.	A	B	C	D	E
<b>Sistem - atık gaz borusu (PP), esnek Çap 80 mm</b>						
Takım 1: Esnek atık gaz borusu temel elemanları (PP)	303510			X		
Takım 2: Esnek atık gaz borusu için temizleme elemanı (PP) (T parçası)	303511			X		
Takım 3: Esnek atık gaz borusu için bağlantı parçası (PP) - 0,13 m	303512			X		
Takım 4: Esnek atık gaz borusu için montaj yardımcı elemanı	303513			X		
Takım 5: 15 m esnek atık gaz borusu (PP) ve 7 adet dayama parçası	303514			X		
Takım 6: Metal baca çıkış şapkası için temel elemanlar	0020021008			X		
Esnek atık gaz borusu dayama parçası (7 adet)	0020042771			X		
<b>Sistem - atık gaz borusu (PP) - esnek - ø 60 mm</b>						
Esnek atık gaz borusu için temel elemanlar (PP)	0020077524				X	
Esnek çift atık gaz borusu için temel elemanlar (PP)	0020106046				X	
Esnek atık gaz borusu (PP) için bağlantı elemanı (PP)	0020077525				X	
Esnek atık gaz borusu (PP) için 15 m halatlı montaj yardımcı elemanı	0020077526				X	
Esnek atık gaz borusu (PP) - 15 m	0020077527				X	
Esnek atık gaz borusu (PP) - 50 m	0020077883				X	
Paslanmaz çelik baca çıkış şapkası için esnek atık gaz borusu temel elemanları (PP)	0020095594				X	
Temizleme elemanı (PP) - Esnek atık gaz borusu için T parçası (PP)	0020095595				X	
<b>Sistem - atık gaz borusu (PP) - sabit - ø 60 mm</b>						
Uzatma (PP) - 0,5 m	0020222512				X	
Uzatma (PP) - 1,0 m	0020222513				X	
Uzatma (PP) - 2,0 m	0020222514				X	
Atık gaz borusu için sabitleme - dayama parçası ile	0020222522				X	
Atık gaz borusu sabitlemesi	0020222523				X	
<b>Sistemler arası atık gaz elemanları</b>						
Çatı üzeri uzatması (PP) - 1,0 m - ø 125 mm (siyah)	303002	X				
Çatı üzeri uzatması (PP) - 1,0 m - ø 125 mm (kırmızı)	303003	X				
Eğimli çatılar için oluklu kiremit (siyah)	009076	X				
Eğimli çatılar için oluklu kiremit (kırmızı)	300850	X				
Klöver sistemi için adaptör (siyah)	009058	X				
Klöver sistemi için adaptör (kırmızı)	009080	X				
Düz çatı boğazı	009056	X				
Koruyucu ızgara	300712		X			
Dikey çatı çıkış sistemi için buz tutma ızgarası (siyah)	303096	X				
Yatay çatı geçişi için buz tutma ızgarası	300865		X			
Üniversal çatı plakası, eğimli çatı (siyah)	0020064750	X				
Üniversal çatı plakası, eğimli çatı (kırmızı)	0020064751	X				
Şaftın üst kısmı (PP) - ø 80	303963			X		
Şaftın üst kısmı (paslanmaz çelik) - ø 80	0020021007			X		
Uç boru (paslanmaz çelik) - 1,0 m - ø 80	0020025741			X		

## 4.2 Yanma Havası/Atık Gaz Akım Borusu ø 80/125 mm

### 4.2.1 Sisteme genel bakış

Sistem grubu	Ürün No.	Yanma havası/atık gaz akım borusu
A	303200 303201	Dikey çatı geçişi (siyah, RAL 9005) Dikey çatı geçişi (kırmızı, RAL 8023)
B	303209	Yatay duvar/çatı geçişi
C	303250	ø 80 sabit/esnek atık gaz hattına ve ø 100 esnek atık gaz hattına konsantrik şaft bağlantısı
	0020021006	Ayrı hava girişi olan atık gaz borusuna hermetik şaft bağlantısı
D	303220	ø 80/125 hermetik atık gaz borusuna hermetik şaft bağlantısı
E	303208	Yanma havası/atık gaz akım borularına hermetik şaft bağlantısı Negatif planlanmış atık gaz hattına hermetik şaft bağlantısı
F	0020042748	Dış duvar bağlantısı

### 4.2.2 Yapı elemanları

	Ürün No.	A	B	C	D	E	F
<b>Hermetik sistem (PP) Çap 80/125 mm</b>							
Yanma havası/Atık gaz akım borusu bağlantı parçası	0020147469	X	X	X	X	X	X
Uzatma (PP) - hermetik - 0,5 m	303202	X	X	X	X	X	X
Uzatma (PP) - hermetik - 1,0 m	303203	X	X	X	X	X	X
Uzatma (PP)- hermetik - 2,0 m	303205	X	X	X	X	X	X
Dirsek (PP) (2 adet) - konsantrik - 45°	303211	X	X	X	X	X	X
Dirsek (PP) - hermetik - 87°	303210	X	X	X	X	X	X
Kapaklı temizleme elemanı (PP) - 0,25 m	303218	X	X	X	X	X	X
Ayırma tertibatı (PP)	303215	X	X	X	X	X	X
Temizleme kapaklı dirsek (PP) - hermetik - 87° (ortam havasından bağımsız işletim için)	303217	X	X	X	X	X	X
Temizleme kapağı (ortam havasına bağlı işletim için, 303217 ile bağlantılı)	0020171839			X			
Boru kelepçesi (5 adet) - Çap 125 mm	303616			X	X	X	X
<b>Hermetik sistem (paslanmaz çelik) Çap 80/125 mm</b>							
Dış duvar konsolu - 50 ila 300 mm arasında ayarlanabilir	0020042749						X
Dış duvar kelepçesi (paslanmaz çelik) - 50 - 90 mm	0020042751						X
Dış duvar kelepçesi için uzatma (paslanmaz çelik) - 90 - 280 mm	0020042752						X
Uzatma (paslanmaz çelik) - hermetik - 0,5 m	0020042753						X
Uzatma (paslanmaz çelik) - hermetik - 1,0 m	0020042754						X
Kısaltılabilir uzatma (paslanmaz çelik) - hermetik - 0,5 m	0020042755						X
Dirsek (paslanmaz çelik) - hermetik - 87°	0020042756						X
Dirsekler (paslanmaz çelik) (2 adet) - hermetik - 45°	0020042757						X
Dirsekler (paslanmaz çelik) (2 adet) - hermetik - 30°	0020042758						X
Temizleme parçası (paslanmaz çelik) - hermetik - 0,25 m	0020042759						X
Çatı geçişi için yağmur boğazı (paslanmaz çelik)	0020042760						X
<b>Sistem atık gaz hattı (PP), sabit ø 80 mm</b>							
Uzatma, atık gaz hattı (PP) - 0,5 m - Çap 80 mm	303252			X			
Uzatma, atık gaz borusu (PP) - 1,0 m	303253			X			
Uzatma, atık gaz borusu (PP) - 2,0 m	303255			X			
Uzatma takımı, atık gaz borusu (PP) 3 x 2 m, 1 x 1 m, 1 x 0,5 m, 7 dayama parçası	0020063135			X			
Uzatma takımı, atık gaz borusu (PP) 4 x 2 m, 1 x 1 m, 2 x 0,5 m, 7 dayama parçası	0020063136			X			
Uzatma, atık gaz borusu (PP) - 0,25 m, temizleme kapaklı	303256			X			
1) Dikey çatı çıkış sistemli esnek atık gaz hattının montajına dikkat edin.							

	Ürün No.	A	B	C	D	E	F
Atık gaz borusu (PP) - 15° dirsek	303257			X			
Atık gaz borusu (PP) - 30° dirsek	303258			X			
Atık gaz borusu (PP) - 45° dirsek	303259			X			
Dayama parçası (7 adet) - ø 80 mm	009494			X			
<b>Sistem - atık gaz borusu (PP), esnek Çap 80 mm</b>							
Takım 1: Esnek atık gaz borusu temel elemanları (PP)	303510			X			
Takım 2: Esnek atık gaz borusu için temizleme elemanı (PP) (T parçası)	303511	X <sup>1)</sup>		X			
Takım 3: Esnek atık gaz borusu için bağlantı parçası (PP) - 0,13 m	303512	X <sup>1)</sup>		X			
Takım 4: Esnek atık gaz borusu için montaj yardımcı elemanı	303513	X <sup>1)</sup>		X			
Takım 5: 15 m esnek atık gaz borusu (PP) ve 7 adet dayama parçası	303514	X <sup>1)</sup>		X			
Takım 6: Metal baca çıkış şapkası için temel elemanlar	0020021008	X <sup>1)</sup>		X			
Esnek atık gaz borusu dayama parçası (7 adet)	0020042771	X <sup>1)</sup>		X			
<b>Sistem - atık gaz borusu (PP), esnek Çap 100 mm</b>							
Takım 1: Esnek atık gaz borusu temel elemanları (PP)	303516			X			
Takım 2: Esnek atık gaz borusu için temizleme elemanı (PP) (T parçası)	303517			X			
Takım 3: Esnek atık gaz borusu için bağlantı parçası (PP) - 0,13 m	303518			X			
Takım 4: Esnek atık gaz borusu için montaj yardımcı elemanı	303519			X			
Takım 5: 15 m esnek atık gaz borusu (PP) ve 7 adet dayama parçası	303520			X			
Takım 6: 7,5 m esnek atık gaz borusu (PP) ve 4 adet dayama parçası	0020004961			X			
Takım 7: 25 m esnek atık gaz borusu (PP) ve 12 adet dayama parçası	0020146336			X			
Esnek atık gaz borusu dayama parçası (7 adet)	0020052281			X			
<b>Sistemler arası atık gaz elemanları</b>							
Çatı üzeri uzatması (PP) - 1,0 m - ø 125 mm (siyah)	303002	X					
Çatı üzeri uzatması (PP) - 1,0 m - ø 125 mm (kırmızı)	303003	X					
Eğimli çatılar için oluklu kiremit (siyah)	009076	X					X
Eğimli çatılar için oluklu kiremit (kırmızı)	300850	X					X
Klöber sistemi için adaptör (siyah)	009058	X					
Klöber sistemi için adaptör (kırmızı)	009080	X					
Düz çatı boğazı	009056	X					X
Dikey çatı çıkışı için buz tutma ızgarası	303096	X					
Yatay çatı geçişi için buz tutma ızgarası	300865		X				
Üniversal çatı plakası, eğimli çatı (siyah)	0020064750	X					
Üniversal çatı plakası, eğimli çatı (kırmızı)	0020064751	X					
Şaftın üst kısmı (PP) ø 80	303963			X	X		
Şaftın üst kısmı (paslanmaz çelik) ø 80	0020021007			X	X		
Uç boru (paslanmaz çelik) - 1,0 m - ø 80	0020025741			X	X		
1) Dikey çatı çıkış sistemli esnek atık gaz hattının montajına dikkat edin.							

### 4.3 Yanma havası/atık gaz akım borusu ø 80/80 mm

#### 4.3.1 Sisteme genel bakış

Sistem grubu	Ürün No.	Yanma havası/atık gaz akım borusu
A	303265	Şaft montajı için destek rayı ile baca içi dönüş dirseği
B	303263 + 300941	Alçak basınç için atık gaz borusuna şaft bağlantısı

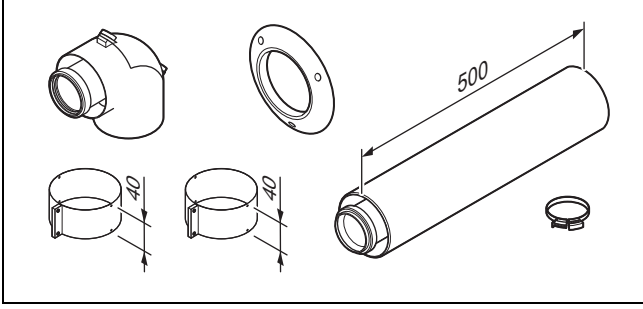
#### 4.3.2 Yapı elemanları

Yapı elemanları	Ürün No.	A	B
<b>Sistem - atık gaz borusu (PP) - sabit - 80 mm çapında</b>			
Yanma havası/Atık gaz akım borusu bağlantı parçası	0020147470	X	X
Uzatmalar, atık gaz borusu (PP) - 0,5 m	303252	X	X
Uzatmalar, atık gaz borusu (PP) - 1,0 m	303253	X	X
Uzatmalar, atık gaz borusu (PP) - 2,0 m	303255	X	X
Uzatma takımı, atık gaz borusu (PP) 3 x 2 m, 1 x 1 m, 1 x 0,5 m, 7 dayama parçası	0020063135	X	
Uzatma takımı, atık gaz borusu (PP) 4 x 2 m, 1 x 1 m, 2 x 0,5 m, 7 dayama parçası	0020063136	X	
Uzatma atık gaz borusu (PP) - 0,25 m, temizleme kapaklı	303256	X	X
Atık gaz borusu (PP) - 15° dirsek	303257	X	X
Atık gaz borusu (PP) - 30° dirsek	303258	X	X
Atık gaz borusu (PP) - 45° dirsek	303259	X	X
Atık gaz borusu (PP) - 87° dirsek	303263	X	X
Dayama parçası - (7 adet)	009494	X	
Revizyon T parçası (PP) - 87°	303264	X	X
Duvar rozeti	009477	X	X
Boru kelepçeleri (5 adet)	300940	X	X
Rüzgar koruması	300941	X	X
Baca çıkış şapkası (PP) - 80 mm çapında	303963	X	
Baca çıkış şapkası (paslanmaz çelik) - 80 mm çapında	0020021007	X	
Uç boru (paslanmaz çelik) - 1,0 m - 80 mm çapında	0020025741	X	

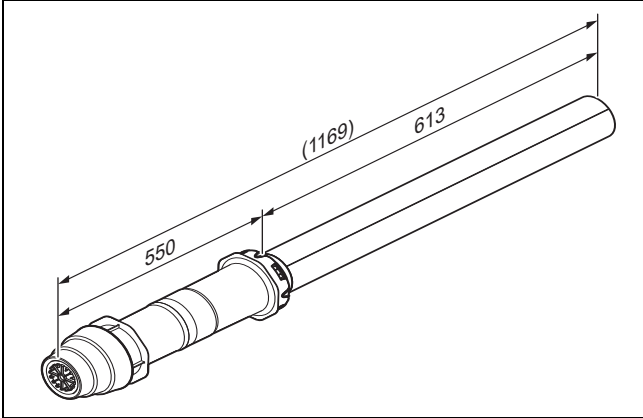
## 5 Teslimat kapsamı

### 5.1 Yanma Havası/Atık Gaz Akım Borusu ø 60/100 mm

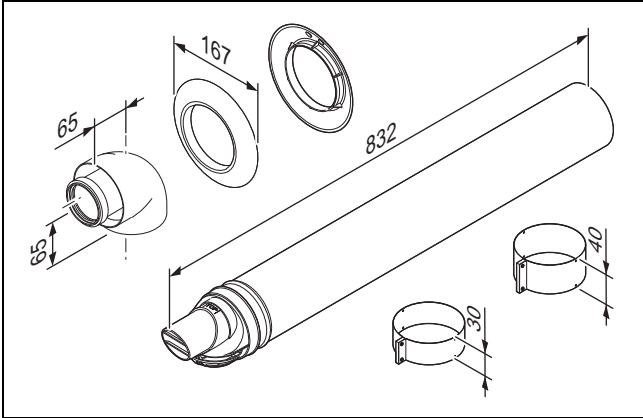
#### 5.1.1 303923



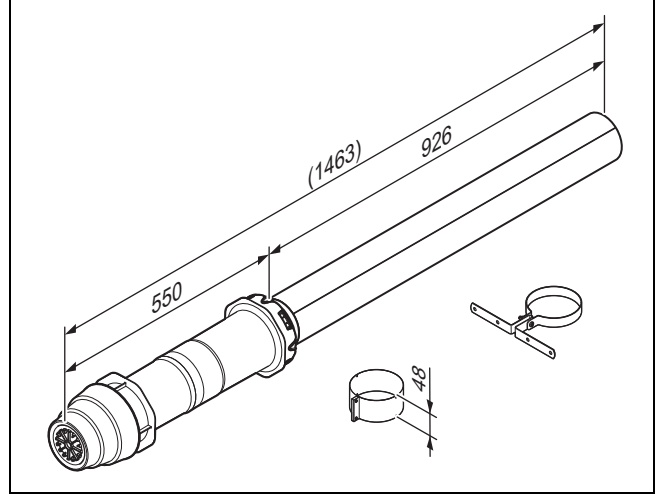
#### 5.1.2 0020219516



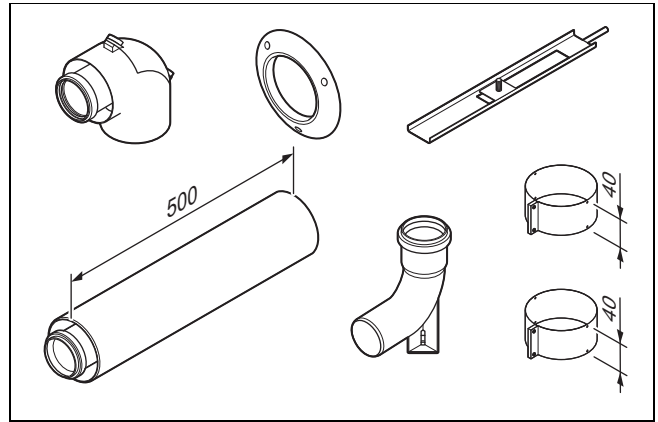
#### 5.1.3 0020219517



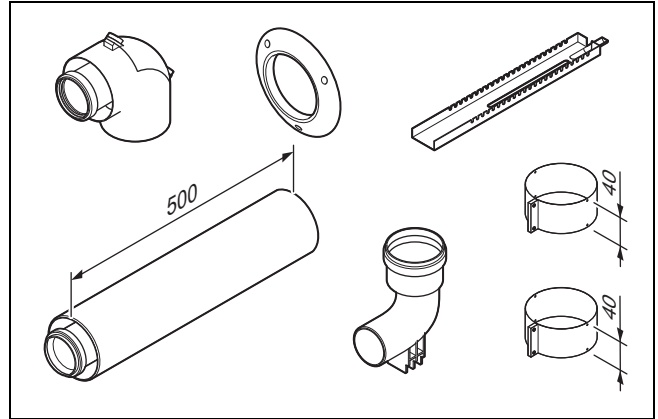
#### 5.1.4 0020220656 ve 0020220657



#### 5.1.5 0020077523

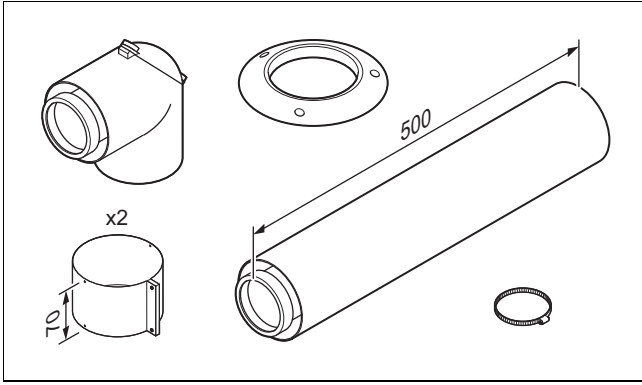


#### 5.1.6 303920

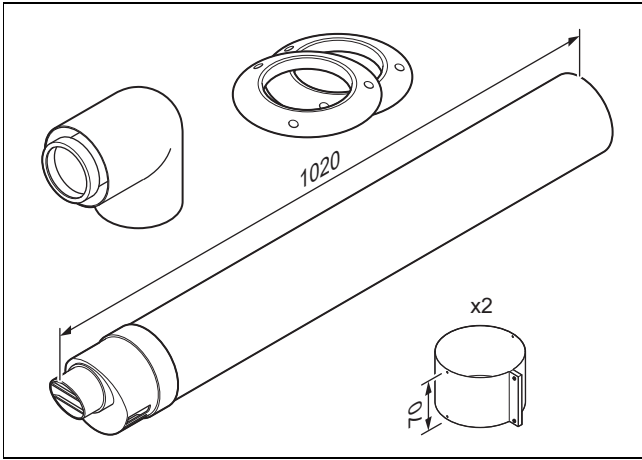


5.2 Yanma Havası/Atık Gaz Akım Borusu  
ø 80/125 mm

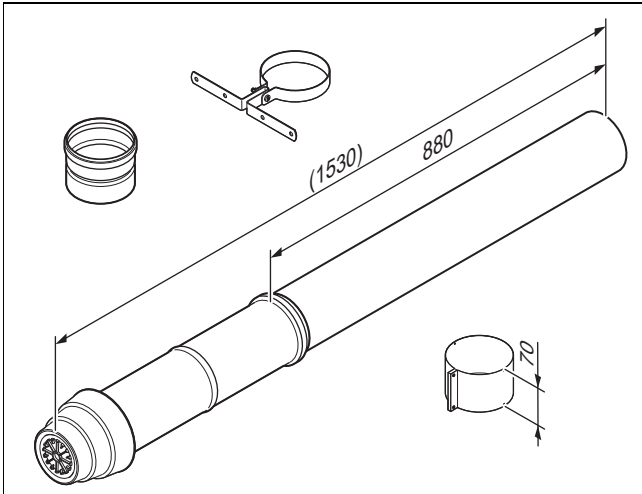
5.2.1 303208



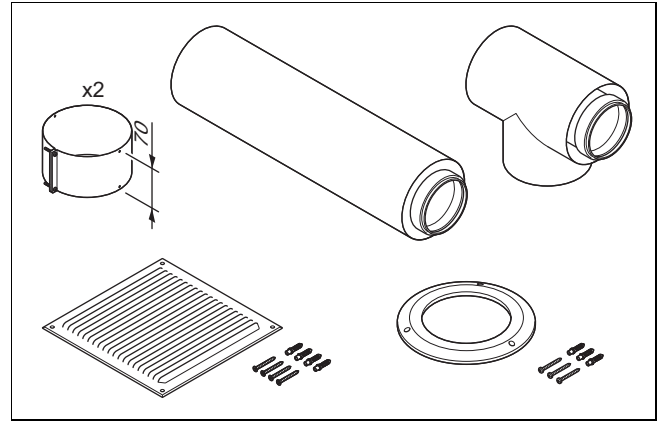
5.2.2 303209



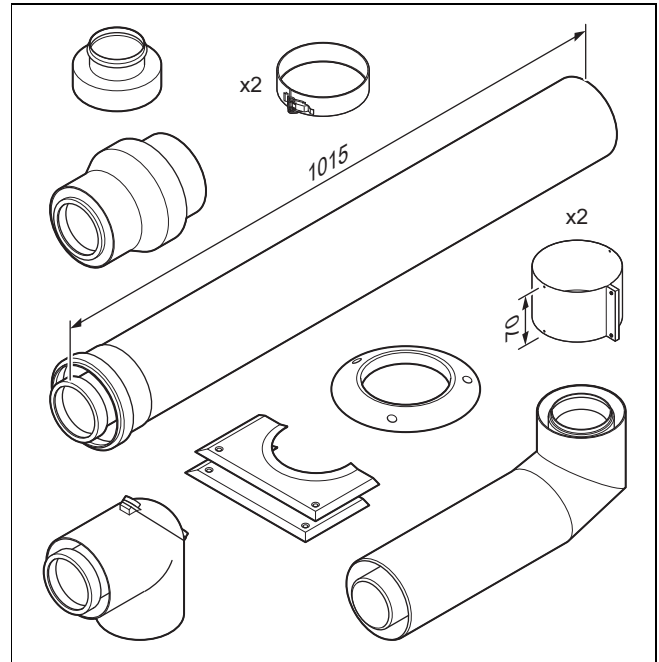
5.2.3 303200 ve 303201



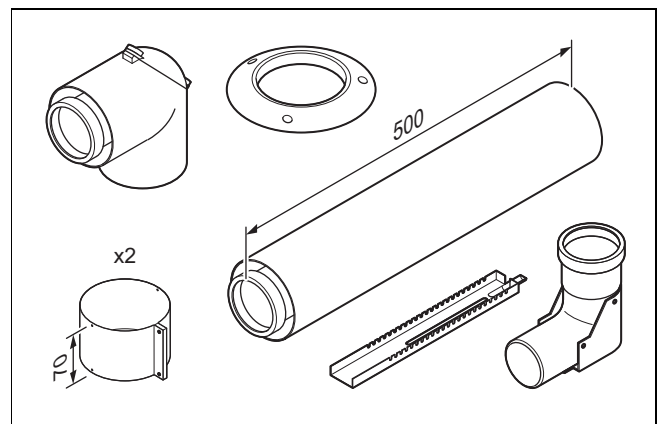
5.2.4 0020021006



5.2.5 0020042748

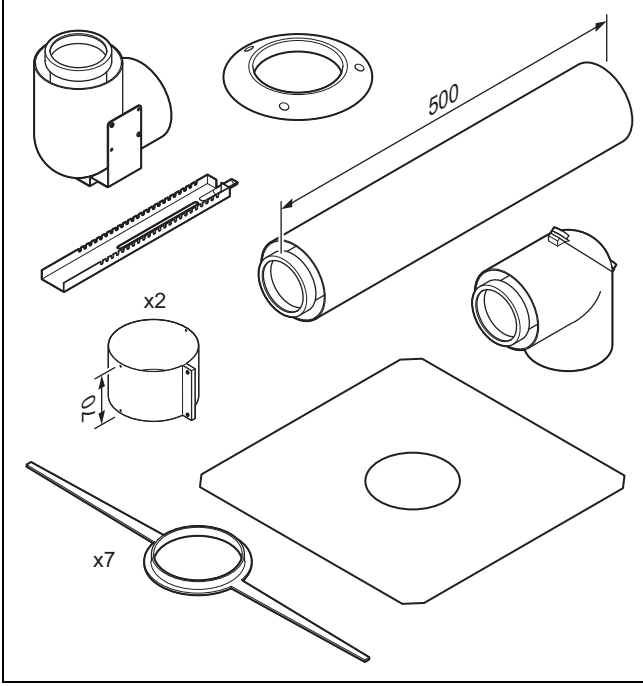


5.2.6 303250



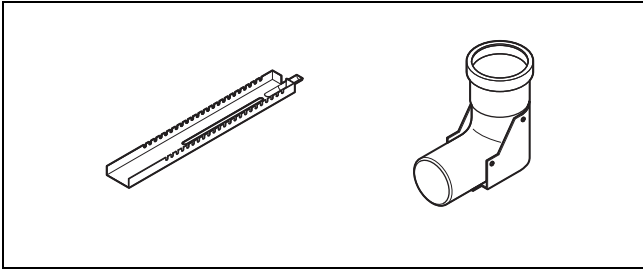


## 5.2.7 303220

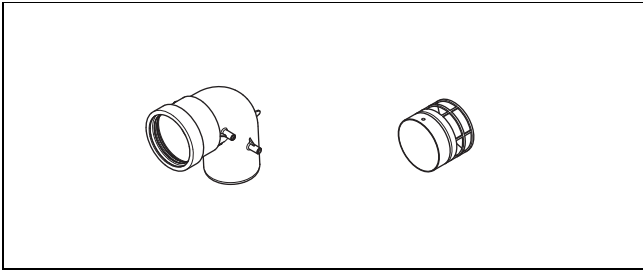


### 5.3 Yanma havası/atık gaz akım borusu ø 80/80 mm

#### 5.3.1 303265



#### 5.3.2 303263 + 300941



## 6 Montaj



### Dikkat!

#### Yetersiz yanma havası beslemesinden dolayı ürünün hatalı çalışma tehlikesi!

Ortam havasına bağlı işletimde yeterli yanma havası beslemesi sağlanmalıdır.

- Dış ortama doğrudan açılan 150 cm<sup>2</sup>'lik bir menfez için veya yeterli verimliliğe sahip bir havalandırma bağlantısı aracılığıyla yanma havası beslemesi sağlayın.

- Temiz hava girişine yönelik açıklıkları açık tutun, aksi halde ürün fonksiyonunda sorun çıkabilir.



### Dikkat!

#### Düşük sıcaklık nedeniyle maddi hasar tehlikesi!

0°C altındaki sıcaklıklarda ve ısıtılmamış mekanlarda atık gaz borusunun esnekliği azalmaktadır.

- Atık gaz hattını dikkatlice çatıya taşıyın.
- Montajdan önce tüm parçalarda hasar kontrolü yapılmalıdır.



### Dikkat!

#### Hatalı montaj nedeniyle maddi hasar tehlikesi!

Boruların yanlış iç içe geçirilmesi sonucunda contalar hasar görebilir.

- Boruları daima bir dönme hareketi ile birleştirin.

## 6.1 Sistem montajına yönelik notlar

Yanma havası/atık gaz akım borusunun montajı şafttaki atık gaz borusunun montajından, ürünün baca çıkış şapkasından, şaft bağlantısından ve bağlantısından oluşur.

Şafttaki atık gaz borusunun montajına yönelik bölümü tüm sonraki çalışmaları ifade eder.

## 6.2 Montaj için genel koşullar

### 6.2.1 Daha eski yapı tipinin bileşenleri

Aşağıdaki ürünlerin ısı üreticileri ile kullanımı da sertifikada belgelenmiştir.

- Ürün numarası 0020175923: 63/96 yanma havası/atık gaz akım borusu bağlantı parçası, 63/96 sistemlerine yönelik Vaillant çatı çıkış sistemleri ile birlikte, güncel olarak geçerli montaj kılavuzu dikkate alınarak.
- ø 60/100 mm, ø 80/125 mm ve ø 80 mm olan PP veya ø 80 mm olan PVDF sistemlere yönelik tüm Vaillant ürünleri, güncel olarak geçerli montaj kılavuzu dikkate alınarak.

### 6.2.2 Yoğuşmalı ürünler için Vaillant yanma havası/atık gaz sistemlerinin teknik özellikleri

Teknik özellik	Tanım
Sıcaklık dayanıklılığı	Ürünün maksimum atık gaz sıcaklığına uygun.
Sızdırmazlık	Bina içinde ve dışında kullanım için ürüne uyarlanmış. 200 Pa'lık bir kontrol basıncı ile bir sızdırmazlık testi yapılmalıdır. 50 mm çapta 1500 Pa kontrol basıncı ile test yapılmalıdır.
Yoğuşma suyu dayanıklılığı	Gaz ve sıvı yakıtlar için
Korozyon dayanıklılığı	Gaz ve sıvı gaz ısıtma değerine uyumlu

Teknik özellik	Tanım
Yanıcı yapı malzemelerine mesafe	<ul style="list-style-type: none"> <li>- Hermetik yanma havası/atık gaz borusu: Mesafe gerekli değil</li> <li>- Hermetik olmayan atık gaz hattı: 5 cm</li> </ul>
Montaj yeri	Montaj talimatına göre
Yangına tepki	Normal tutuşur (EN 13501-1 Sınıf E uyarınca)
Yangına karşı dayanma süresi	Yok: Hermetik yanma havası/atık gaz boru sistemi dış boruları yanmaz. Gerekli yangına karşı direnç süresi, bina içerisindeki şaftlarla sağlanmaktadır.

### 6.2.3 Yanma havası/Atık gaz akım borusunun şaft gereklilikleri

Vaillant yanma havası/atık gaz akım boruları yangına karşı dirençli değildir (etki yönü dıştan dışa).

Yanma havası/Atık gaz akım borusu, yangına karşı koruma gerektiren bina bölümlerinden geçirilirse, bir şaft monte edilmelidir. Şaft, atık gaz sisteminin geçtiği bina bölümleri için gerekli yangına karşı koruma (etki yönü dıştan dışa) sağlamalıdır. Yangına karşı gerekli koruma, uygun bir sınıflandırmaya (bütünlüğü ve ısı yalıtımı) sahip olmalı ve bina şartları için yeterli olmalıdır.

Atık gaz çıkış borusu olarak kullanılan önceden mevcut bir baca prensip olarak bu gereklilikleri yerine getirir ve yanma havası/atık gaz akım borusu için şaft olarak kullanılabilir.

Şaftın gaz sızdırmazlığı EN 1443 uyarınca N2 test basıncı sınıfına uygun olmalıdır.

Atık gaz çıkış borusu olarak kullanılan mevcut bir baca genelde bu gereklilikleri yerine getirir ve besleme havası için şaft olarak kullanılabilir.

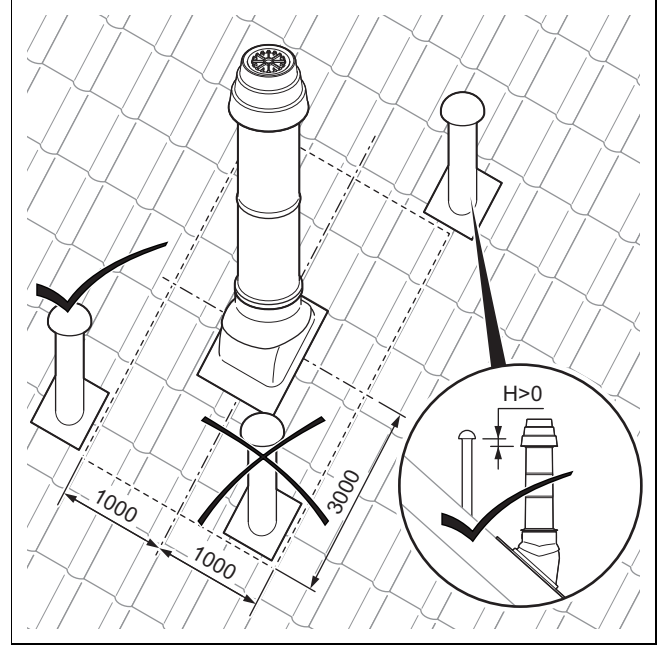
Şaft, yanma havası girişi için kullanılırsa, dışarıdan giren soğuk yanma havası nedeniyle şaftın soğuması sonucunda oluşan nem, şaftın dışına sızmayacak şekilde tasarlanmalı ve yalıtılmalıdır.

Atık gaz çıkış borusu olarak kullanılan mevcut bir baca genelde bu gereklilikleri yerine getirir ve ilave ısı yalıtımı olmadan yanma havası girişi için şaft olarak kullanılabilir.

### 6.2.4 Yanma havası/atık gaz akım borusunun döşenmesi

- ▶ Yanma havası/atık gaz akım borusunun mümkün olduğunca düz ve kısa olmasını sağlayın.
- ▶ Birden fazla dirseği veya kontrol elemanını doğrudan arka arkaya kullanmayın.
- ▶ Yanma havası/atık gaz akım borusunu ve kullanım suyu hattını aynı şaftın içine döşemeyin.
- ▶ Atık gaz yolunun tüm hat boyunca kontrol edilebilmesini ve gerekirse temizlenebilmesini sağlayın.
- ▶ Yanma havası/atık gaz akım borusunun istendiğinde kolayca sökülebilmesini sağlayın (yaşam alanında sökmeyi zorlaştırıcı sabit bağlantılar yapılmamalı, sadece vidalı kapaklar kullanılmalıdır).

### 6.2.5 Atık gaz sistemi ağzının monte edilmesi



Kanal hava tahliye sistemlerinden çok nemli atık hava çıkarmaktadır. Bu besleme havası borusunda yoğunlaşmış ürün hasarlarına yol açabilir.

- ▶ Ortam havasından bağımsız bir çalışma sağlamak için şekildeki minimum mesafelere uyun.
- ▶ Atık gaz sisteminin ağzını, atık gazlar güvenli bir şekilde dışarı atılacak ve dağıtılacak şekilde ve açıklıklardan (pencere, besleme havası açıklıkları ve balkonlar) binaya geri girmesi önenecek şekilde düzenleyin.

### 6.2.6 Yoğuşma suyu tahliyesi

- ▶ Yoğuşma suyunun umumi atık su sistemine atılarak imhası sırasında yerel talimatları dikkate alın.
- ▶ Yoğuşma suyu gider hattı için sadece korozyona dayanıklı boruları kullanın.

### 6.3 Yanıcı yapı malzemelerinden oluşan parçalara olan mesafe

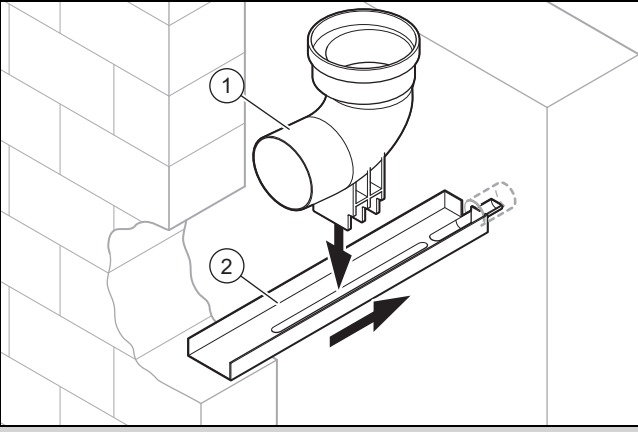
Münferit olarak bağlanmış ürünlerde hermetik yanma havası/atık gaz boru sistemine veya yanıcı malzemelerden oluşan parçaların ilgili uzatmalarına mesafe mevcut değildir.

### 6.4 Şaftta atık gaz borusunun montajı için genel çalışmalar

#### 6.4.1 Montaj rayının ve baca dönüş dirseğinin monte edilmesi

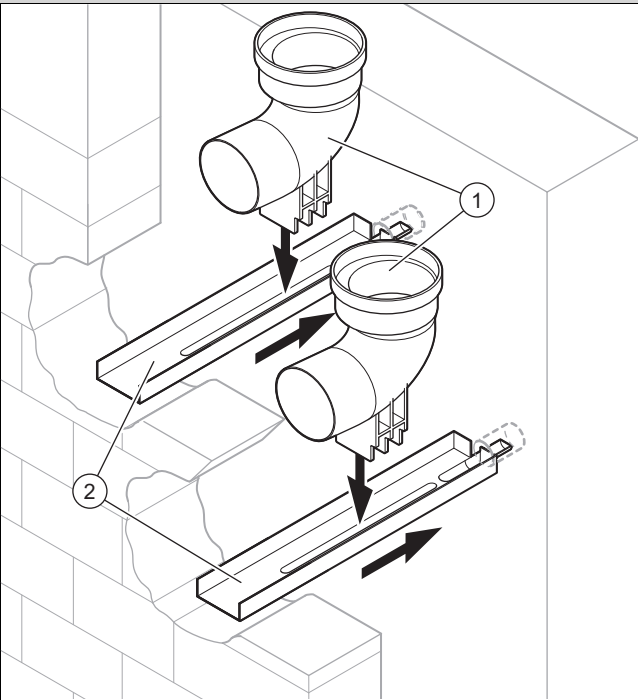
1. Montaj yerini belirleyin.

**Koşul:** Tek cidarlı atık gaz borusu



- Şaft duvarına yeterince büyük bir delik açın.
- Karşı taraftaki şaft duvarına 1 delik delin.

**Koşul:** Çift atık gaz hattı

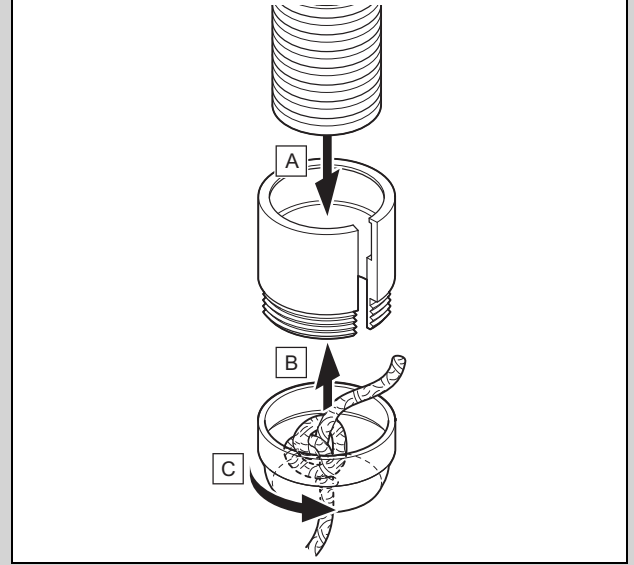


- Şaft duvarında 2 adet aralıklı ve yeterli büyüklükte delik açın. Baca içi dönüş dirseği yükseklik farkına dikkat edin.
- Karşı taraftaki şaft duvarında her delik için 1 delik delin.
- Her iki atık gaz hattı için aşağıdaki çalışma adımlarını uygulayın.

2. Gerekirse montaj rayını (2) kısaltın.
3. Montajdan sonra atık gaz hattı şaftta ortalanmış olarak duracak şekilde baca dönüş dirseğini (1) montaj rayına sabitleyin.
4. Montaj rayını baca dönüş dirseği ile birlikte şaftta yerleştirin.

## 6.4.2 Montaj yardımcı elemanının sabitlenmesi

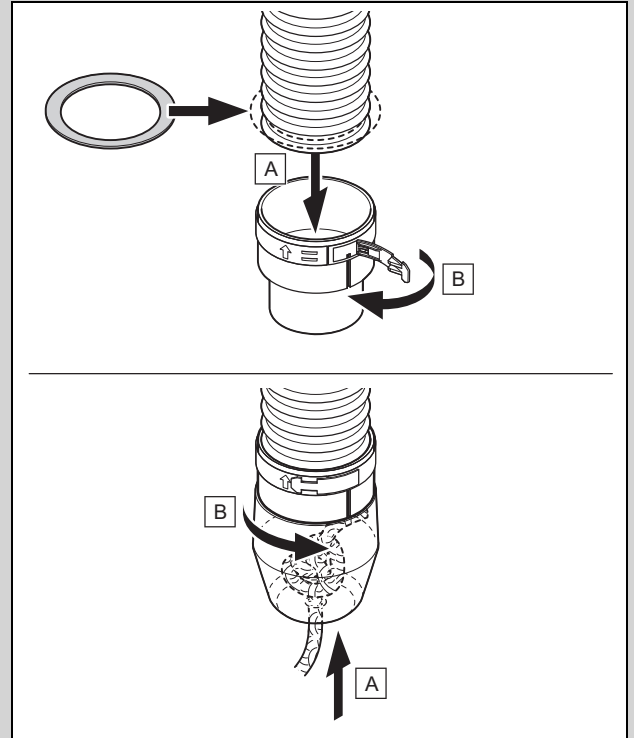
**Geçerlilik:**  $\varnothing$  60 mm



- Montaj yardımcı elemanını, şekilde gösterildiği gibi takın.

**Geçerlilik:**  $\varnothing$  80 mm

VEYA  $\varnothing$  100



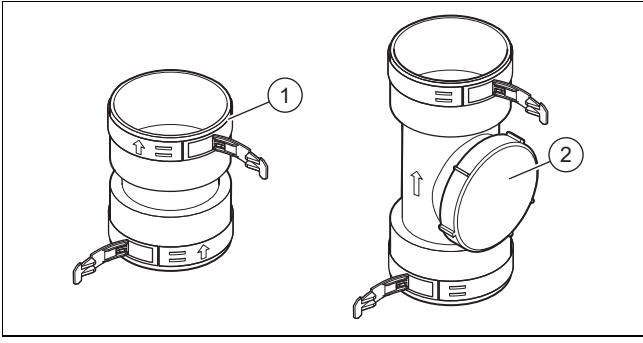
- Contayı atık gaz borusunun en alttaki, hasar görmemiş oluğuna monte edin.
- Montaj yardımcı elemanını, şekilde gösterildiği gibi takın.

## 6.4.3 Bağlantı ve/veya temizleme elemanlarının yerleştirilmesi



### Bilgi

Esnek atık gaz borusu, bağlantı/temizleme elemanlarıyla birbirine bağlanmış birkaç bölümden oluşabilir.



### Tehlike!

### Atık gaz sızıntısı nedeniyle zehirlenme tehlikesi!

Hareketsiz duran yoğuşma suyu, contalara zarar verebilir.

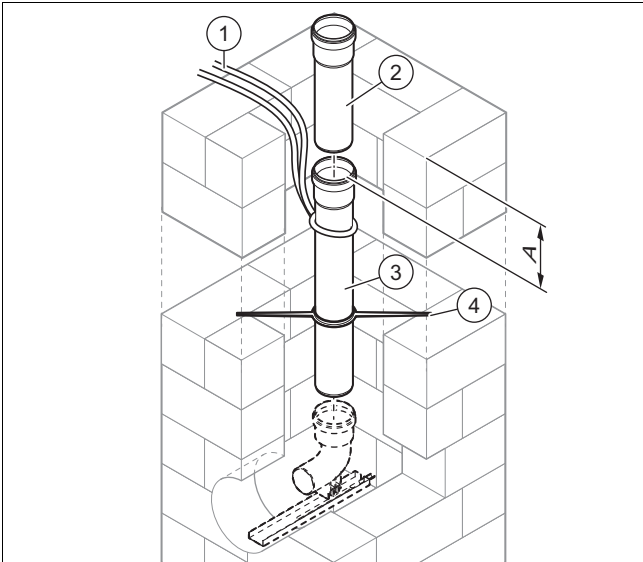
- Contaların duran yoğuşma suyu nedeniyle hasar görmemesi için temizleme elemanlarının ve bağlantı elemanının (işaretleme) montaj konumunu dikkate alın.

1. Atık gaz borusunu oluklu yerinden testere veya makas ile gerekli uzunluğa kısaltın.
2. Contayı atık gaz borusunun en alttaki veya en üstteki hasar görmemiş oluğuna monte edin.
3. Atık gaz hattının ucunu tahdide kadar bağlantı elemanına (1) veya temizlik elemanına (2) itin.
4. Bağlantı veya temizleme elemanının klipslerini kilitleyin.

## 6.5 Atık gaz hattının şaftta monte edilmesi

### 6.5.1 ø 80 sabit atık gaz borusunun monte edilmesi

1. Montaj rayını ve baca dönüş dirseğini monte edin. (→ sayfa 26)



2. İlk atık gaz borusunu (3) ipin (1) yardımıyla bir sonraki atık gaz borusunu takabilecek kadar aşağıya indirin.
3. Maks. 5 m'lik aralıklar ile atık gaz borularının üzerine birer dayama parçası (4) itin. Çapı 113 mm ve 120 mm arasında veya kenar uzunluğu 100 mm ve 110 mm arasında bulunan şaftlarda dayama parçası kullanmayın.

4. Sabit atık gaz borusuna bir temizleme kapağı yerleştirirdiyseniz ayrıca temizleme kapağının önüne ve arkasına birer dayama parçası monte edin.
5. Atık gaz borularını (manşonlu taraf yukarıda olmalıdır), en alt atık gaz borusu baca içi dönüş dirseğine geçene ve en üst atık gaz borusu (2) baca çıkış şapkasının montajına izin verene kadar birbirine geçirmeye devam edin.

**Koşul:** En üstte paslanmaz çelik atık gaz borusu

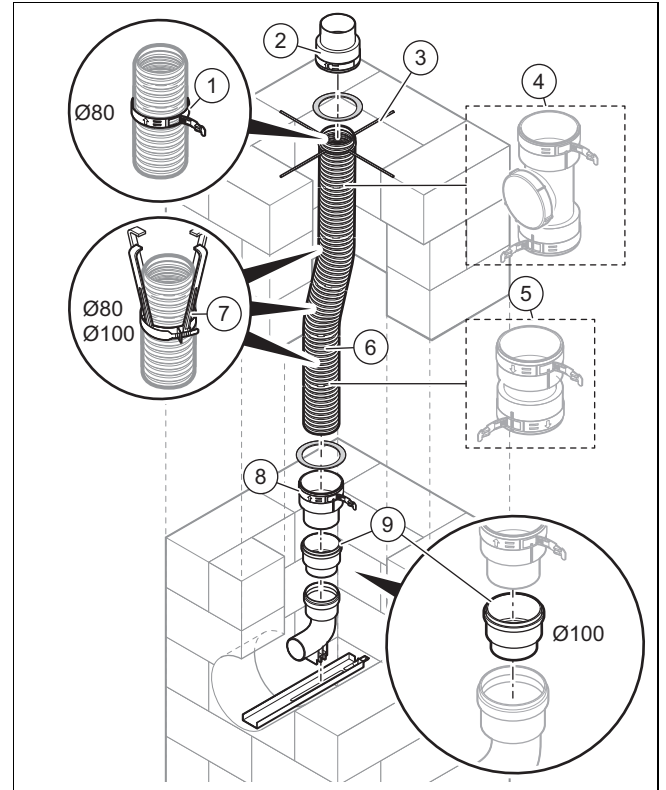
- Mesafe (A):  $\geq 400$  mm

**Koşul:** En üstte PP atık gaz borusu

- Mesafe (A):  $\geq 100$  mm

6. Halatı şafttan çıkarın.
7. Plastik baca çıkış şapkasını (→ sayfa 34) veya paslanmaz çelik baca çıkış şapkasını (→ sayfa 37) sabit atık gaz borusuna monte edin.
8. Ortam havasına bağlı işletim türü için şaft bağlantısını (→ sayfa 46) veya ortam havasından bağımsız işletim türü için şaft bağlantısını (→ sayfa 46) monte edin.
9. Ürünü yanma havası/atık gaz akım borusuna bağlayın. (→ sayfa 52)

### 6.5.2 Esnek atık gaz hattının monte edilmesi



1. Montaj rayını ve baca dönüş dirseğini monte edin. (→ sayfa 26)
2. Esnek atık gaz hattının (6) baca ağzından baca içi dönüş dirseğine kadar olan toplam uzunluğunu belirleyin ve gerekirse mevcut temizleme elemanlarını toplam uzunluktan çıkarın.
3. Toplam uzunluğu önce her uzatma parçası için bir emniyet payı da ekleyerek yaklaşık olarak tespit edin.

**Koşul:** Düz şaftta

- Eklenti:  $\geq 500$  mm

**Koşul:** Uzatmalı şaftta

- Eklenti:  $\geq 700$  mm

4. Gerekirse önce bağlantı (5) ve temizleme elemanlarını (4) monte edin. (→ sayfa 27)
5. Esnek atık gaz hattını ancak atık gaz hattını şaft ağzına sabitledikten sonra bir testere veya bir makas ile oluklarından uygun uzunluğa kısaltın.
6. Montaj elemanını sabitleyin. (→ sayfa 27)

**Geçerlilik:**  $\varnothing 80$  mm

VEYA  $\varnothing 100$

- ▶ Dayama parçası (7) maksimum 2 m'lik mesafelerle esnek atık gaz borusuna monte edin.
7. Esnek atık gaz hattını üstten şaftın ortasına yerleştirin, montaj yardımcı elemanının halatı önde olmalıdır. Aynı zamanda, montaj yardımcı elemanının halatını kullanarak atık gaz hattını ürünün montaj odasından şafta geçirin.



#### Bilgi

Bu iş adımının uygulanması her zaman iki kişiyle yapılmalıdır.

8. Esnek atık gaz hattı komple şaftta yerleştirildiğinde, montaj elemanını sökün.

**Geçerlilik:**  $\varnothing 60$  mm

- ▶ Contayı atık gaz borusunun en alttaki, hasar görmemiş oluşuna monte edin.
  - ▶ Atık gaz borusunun alt ucunu dayanağa kadar geçme bağlantıya (8) itin.
9. Redüksiyonu kilitlerle (klik) sabitleyin.
  10. Geçme bağlantıyı atık gaz borusunun alt ucundan baca içi dönüş dirseğine bastırın.

**Geçerlilik:**  $\varnothing 100$

- ▶ Geçiş parçasını (9) geçme bağlantı ile baca içi dönüş dirseği arasına monte edin.
11. Montaj elemanını (3) atık gaz hattı üzerinden şaft duvarına itin.

**Geçerlilik:**  $\varnothing 60$  mm

VEYA  $\varnothing 100$

- ▶ Contayı atık gaz hattının en üstteki, hasar görmemiş oluşuna monte edin.
- ▶ Manşonlu bağlantı parçasını (2) atık gaz hattı üzerine itin.
- ▶ Bağlantı parçasını kilitlerle (klik) montaj elemanının üzerinde sabitleyin.
  - ◁ Atık gaz hattı, taşıma halkasında asılıdır.

**Geçerlilik:**  $\varnothing 80$  mm

- ▶ Bağlantı halkasını (1) atık gaz hattının üzerine itin.
- ▶ Bağlantı halkasını kilitlerle (klik) taşıma halkasının üzerinde sabitleyin.
  - ◁ Atık gaz hattı, taşıma halkasında asılıdır.

12. Baca şapkasını monte edin.

**Geçerlilik:**  $\varnothing 60$  mm

- ▶ Plastik esnek atık gaz borusunun baca çıkış şapkasını (→ sayfa 35) veya paslanmaz çelik esnek atık gaz borusunun baca çıkış şapkasını (→ sayfa 35) monte edin.

**Geçerlilik:**  $\varnothing 80$  mm

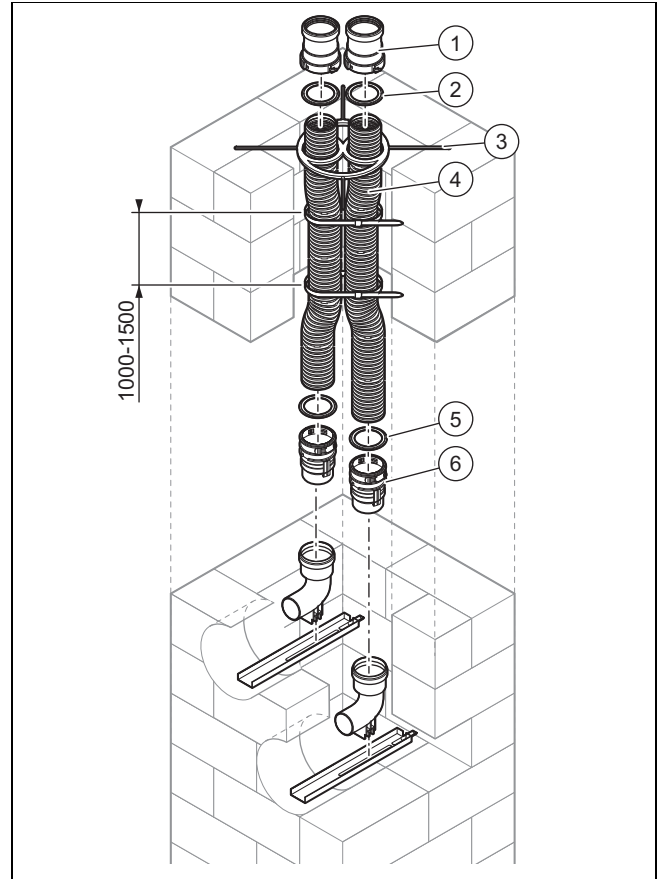
- ▶ Esnek atık gaz borusunun baca çıkış şapkasını (→ sayfa 37) veya paslanmaz çelik esnek atık gaz borusunun baca çıkış şapkasını (→ sayfa 37) monte edin.

**Geçerlilik:**  $\varnothing 100$

- ▶ Esnek atık gaz hattının baca şapkasını monte edin. (→ sayfa 38)

13. Ortam havasına bağlı işletim türü için şaft bağlantısını (→ sayfa 46) veya ortam havasından bağımsız işletim türü için şaft bağlantısını (→ sayfa 46) monte edin.
14. Ürünü yanma havası/atık gaz akım borusuna bağlayın. (→ sayfa 52)

### 6.5.3 $\varnothing 60$ esnek çift atık gaz borusunun monte edilmesi



1. Montaj raylarını ve baca içi dönüş dirseklerini monte edin. (→ sayfa 26)
2. Esnek atık gaz hatlarının (4), şaft ağzının üst kenarından baca içi dönüş dirseklerine kadar olan toplam uzunluklarını tespit edin.
3. Toplam uzunluğu önce her uzatma parçası için bir emniyet payı da ekleyerek yaklaşık olarak tespit edin.



- Eklenti:  $\geq 500$  mm
- 4. Atık gaz hatlarını ancak atık gaz hattını şaft ağzına sabitledikten sonra bir testere veya bir makas ile oluklarından uygun uzunluğa kısaltın.
- 5. Gerekirse bağlantı elemanlarını monte edin. (→ sayfa 27)
- 6. Her iki atık gaz hattını aynı anda monte edin.
  - Esnek atık gaz hattı ve şaft duvarı arasında merkezleme halkalarına gerek yoktur.
- 7. Montaj elemanını sabitleyin. (→ sayfa 27)
- 8. Atık gaz hatlarını üstten şafta yerleştirin, montaj elemanının halatı önde olmalıdır.



#### Bilgi

Atık gaz hatlarının uçları bir kablo bağlayıcı ile bağlanırsa bir montaj elemanı yeterli olabilir.

Şaft deliği yeterince büyük seçilirse atık gaz hatları aşağıdan yukarı doğru monte edilebilir.

- 9. Esnek atık gaz hatları komple şafta yerleştirildiğinde, montaj elemanlarını sökün.
- 10. Contaları (5) atık gaz hatlarının hasarsız alt oluklarına monte edin.
- 11. Birlikte verilen kayar maddenin bir kısmını contalara sürün. Montaj sırasında, contaların oluklardan dışarı itilmediğinden emin olun.
- 12. Atık gaz hatlarının alt uçlarını dayanağa kadar geçme bağlantılarının (6) içine doğru itin.
- 13. Redüksiyonu kilitleyle (klik) sabitleyin.
- 14. Oturma kancaları baca içe dönüş dirseği conta kanalının arkasına oturana kadar, geçme bağlantıyı atık gaz borusunun alt ucundan baca içi dönüş dirseğine bastırın.
- 15. Contaları (2) atık gaz hatlarının hasarsız üst oluğuna monte edin.
- 16. Manşonlu bağlantı parçalarını (1) atık gaz hatlarının üzerine itin.
- 17. Bağlantı parçalarını kilitleyle (klik) montaj elemanının (3) üzerinde sabitleyin.
  - ◁ Atık gaz hatları taşıma halkasında asılıdır.
- 18. Esnek çift atık gaz hattının  $\varnothing 60$  baca çıkış şapkasını monte edin. (→ sayfa 36)
- 19. Ortam havasına bağlı işletim türü için şaft bağlantısını (→ sayfa 46) veya ortam havasından bağımsız işletim türü için şaft bağlantısını (→ sayfa 46) monte edin.
- 20. Ürünü yanma havası/atık gaz akım borusuna bağlayın. (→ sayfa 52)

#### 6.5.4 Dikey çatı çıkış sistemli $\varnothing 80$ esnek atık gaz borusunun monte edilmesi

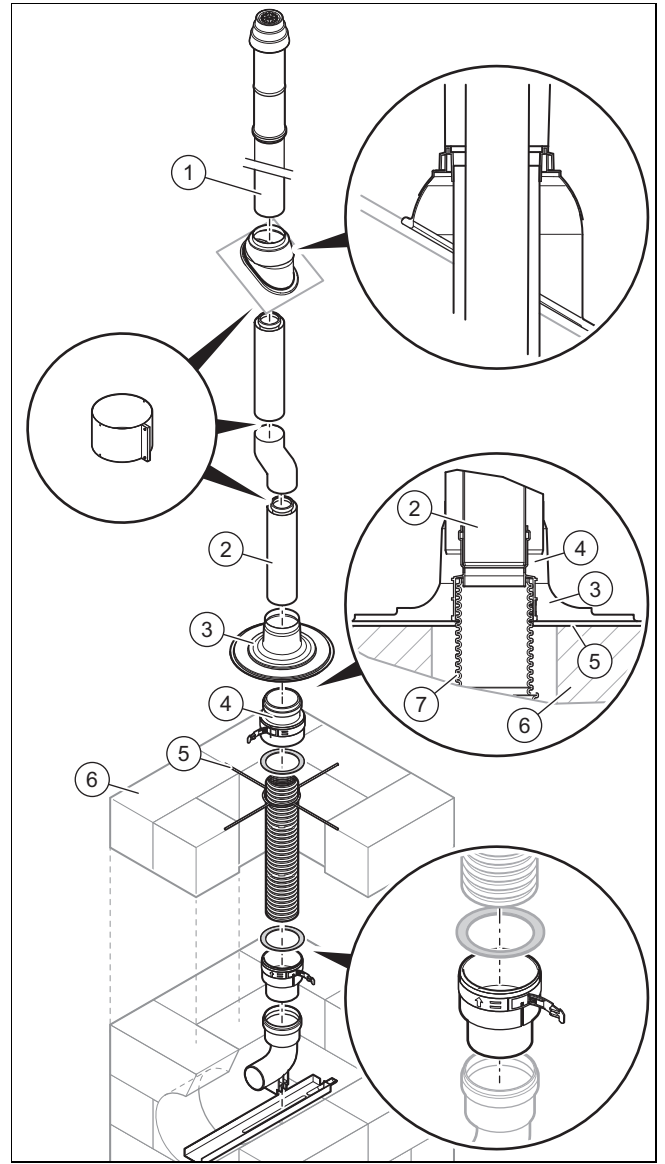


#### Tehlike!

**Yangından korunma şartlarını yerine getirmeyen eski bir şaftın kullanılması nedeniyle yangın tehlikesi!**

Ancak eski şaftın (eski baca), yangından korunma şartlarını yerine getirmesi gerekmiyorsa yanma havası/atık gaz akım borusu için kullanılabilir.

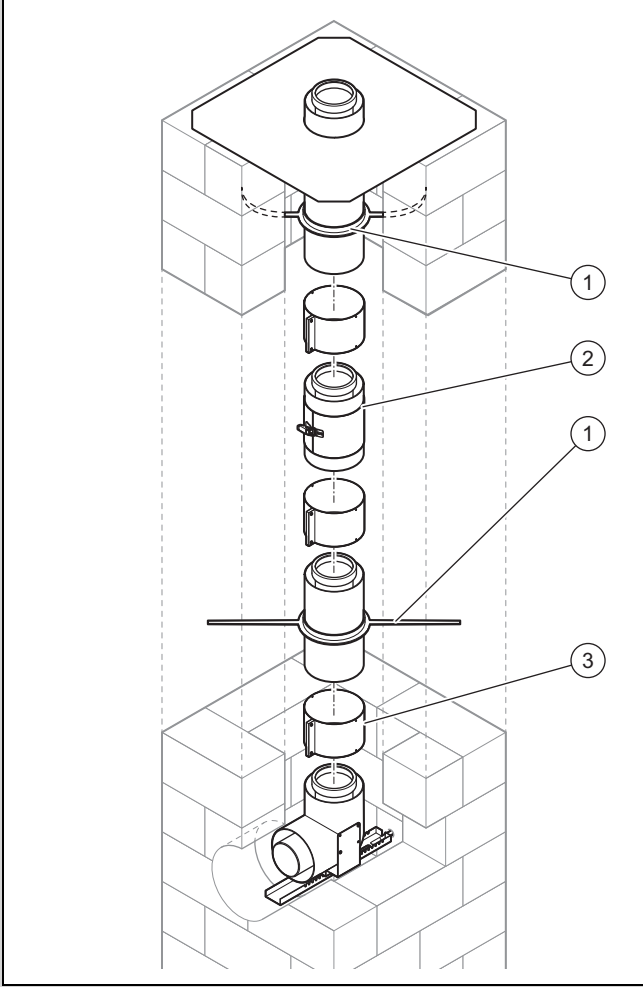
► Geçerli yapı yönetmeliklerini dikkate alın.



1. Aşınan şaftın (6) ağzına, ağız düz yerleşecek şekilde işlem yapın.
2. Montaj rayını ve baca dönüş dirseğini monte edin. (→ sayfa 26)
3. Esnek atık gaz hattını  $\varnothing 80$  monte edin. (→ sayfa 28)
4. Düz çatı boğazını (3) şaftın ortasına montaj elemanı (5) ile oturtun ve dübel ve vidalarla sabitleyin.
5. Bir uzatmanın (2) atık gaz borusunu manşonlu bağlantı parçasına (4) yerleştirin.
6. Dikey çatı çıkış sistemini (1) eğimli çatılardan geçirerek monte edin. (→ sayfa 43)
7. Ortam havasından bağımsız çalışma için şaft bağlantısını monte edin. (→ sayfa 46)
8. Ürünü yanma havası/atık gaz akım borusuna bağlayın. (→ sayfa 52)

## 6.5.5 Hermetik yanma havası/atık gaz borusunun monte edilmesi

Geçerlilik: Yanma Havası/Atık Gaz Akım Borusu  $\varnothing$  80/125 mm

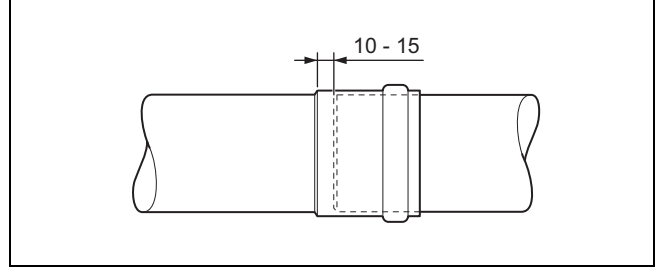


1. Montaj rayını ve baca dönüş dirseğini monte edin. (→ sayfa 26)
2. Bir ip yardımıyla gerekli uzunluktaki atık gaz borusunu şaft çıkışından başlayarak aşağı doğru monte edin. Bu sırada uygun bir noktaya bir kapaklı temizleme elemanı (2) takın.
3. Tüm birleşme yerlerini hava borusu kelepçeleri ile bağlayın. (→ sayfa 51)
4. Yanma havası/Atık gaz borusuna maks. 2 m aralıklarla birer dayama parçası (1) yerleştirin.
5. Ayrıca temizleme kapağının önüne ve arkasına birer merkezleme halkası yerleştirin.
6. Tüm yanma havası/atık gaz borusunu ilgili baca içi dönüş dirseğine bastırdıktan sonra, bağlantı için bir kelepçe (3) yerleştirin.
7. En üst yanma havası/atık gaz borusu takıldığında, yanma havası/atık gaz borusunun manşonunu çıkarın ve yanma havası/atık gaz borusunu gerekli uzunluğa kısaltın. Şaft çıkışının çıkıntısına dikkat edin.  
– Çıkıntı: 300 mm
8. Yanma havası/Atık gaz borusunun çapağını alın.
9. Plastik (PP) baca çıkış şapkasını (→ sayfa 34) veya paslanmaz çelik baca çıkış şapkasını (→ sayfa 37) sabit atık gaz borusuna monte edin.
10. Konsantrik yanma havası/atık gaz borusu için şaft bağlantısını monte edin. (→ sayfa 47)

11. Ürünü yanma havası/atık gaz akım borusuna bağlayın. (→ sayfa 52)

## 6.5.6 Bağlantının $\varnothing$ 80 (PP) esnek atık gaz borusuna monte edilmesi

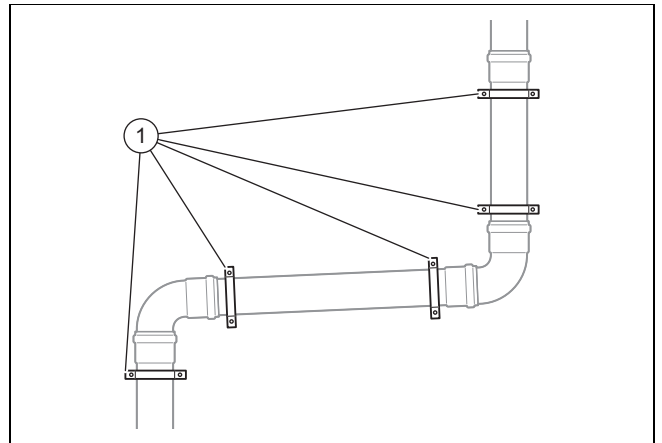
- ▶ Atık gaz hattının, yanıcı malzemelerden oluşan parçalara olan mesafesine uyun.
  - Minimum mesafe: 50 mm
- ▶ Atık gaz hattını binaların içerisinde sadece sürekli olarak dıştan havalandırılan mekanlara döşeyin.
  - Açıklığın kesiti:  $\geq 150 \text{ cm}^2$
  - Odaların yeterince havalandırılması mümkün değilse hermetik yanma havası/atık gaz boru sistemini seçin.
- ▶ Şaftı yanma havası girişi için kullanmıyorsanız, şafttaki atık gaz borusu boydan boya alttan havalandırmalıdır. Bunun için kurulum odası içinde şaftta bir havalandırma deliği (menfez) açılması gereklidir.
  - Havalandırma deliği kesiti:  $\geq 150 \text{ cm}^2$
- ▶ Yatay atık gaz borusunu ürüne eğimli döşeyin.
  - Ürüne olan eğim:  $\geq 3^\circ$  (1 m boru uzunluğu başına 50 mm)
- ▶ Yatay hava borusunu dışa eğimli döşeyin.
  - Hava borusunun dışa doğru eğimi:  $\geq 2^\circ$  (1 m boru uzunluğu başına 30 mm)



- ▶ Ürün ve atık gaz hattının dikey bölümü arasındaki borular sonuna kadar iç içe geçirmeyin.

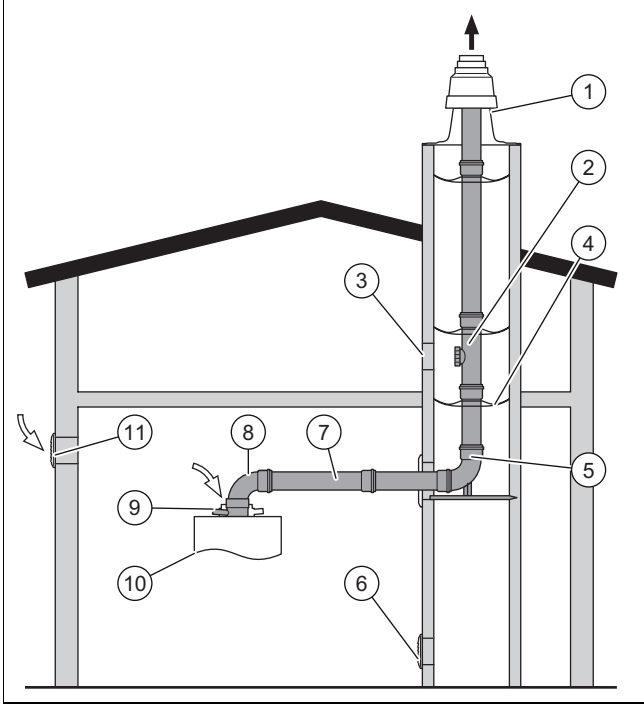
### 6.5.6.1 Yatay atık gaz ve besleme havası hattının monte edilmesi

1. Uzatmaları, şaft veya dış duvardan ürüne monte edin.
2. Gerekirse uzatmaları bir testereyle kısaltın.



3. Uzatmada doğrudan manşonun yanına dirsekten önce ve sonra birer kelepçe (1) monte edin.
4. Son olarak hava borusunun ve atık gaz borusunun dirseklerini veya revizyon T parçalarını ilgili ürün bağlantılarına yerleştirin.

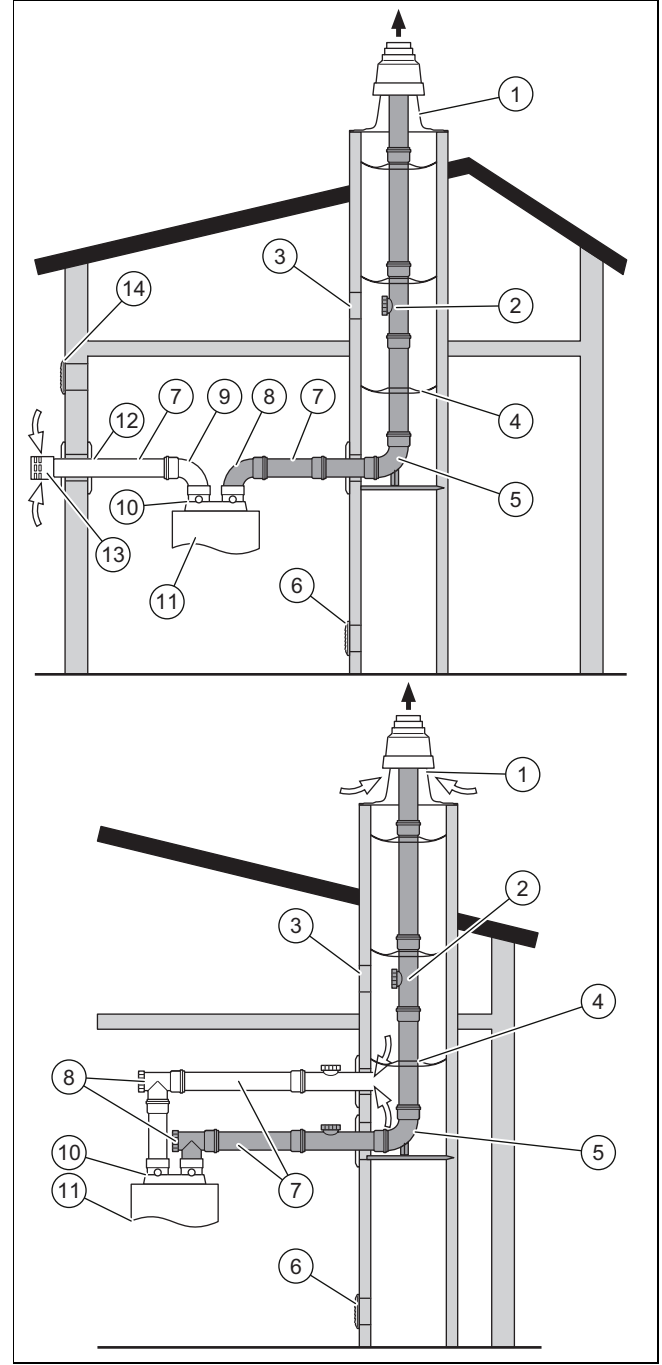
**6.5.6.2 ø 60 (PP) veya ø 80 (PP) sabit atık gaz borusuna şaft bağlantısı (ortam havasına bağlı işletim)**



- |                                       |                               |
|---------------------------------------|-------------------------------|
| 1 Baca şapkası                        | 7 Düz uzatmalar               |
| 2 Kontrol kapaklı uzatma              | 8 87° dirsek                  |
| 3 Şaft kontrol deliği                 | 9 Ürün bağlantısı             |
| 4 Merkezleme halkası                  | 10 Ürün                       |
| 5 Destek raylı baca içi dönüş dirseği | 11 Ortam havalandırma menfezi |
| 6 Şafttaki havalandırma deliği        |                               |

1. Gerekirse yanma havası/atık gaz akım borusu bağlantı parçasını değiştirin (bkz. Ürün kılavuzu).
2. Sabit atık gaz hattını ø 80 monte edin. (→ sayfa 28)
3. Baca içi dönüş dirseğine bir atık gaz borusu takın.
4. Atık gaz borusunu yapı harcı ile sabitleyin ve yapı harcının sertleşmesini bekleyin.
5. Yatay atık gaz hattını monte edin. (→ sayfa 31)
6. Ürünü, ürünün montaj kılavuzunda açıklandığı şekilde monte edin.
7. Gerekirse yanma havası/atık gaz akım borusu bağlantı parçasını yenisi ile değiştirin (bkz. ürün kılavuzu).
8. Kontrol dirseğini, yanma havası/atık gaz akım borusu bağlantı parçasına bağlayın.
9. Kontrol dirseğini uzatma ile atık gaz borusuna bağlayın.

**6.5.6.3 Hava girişinin şaft/duvar bağlantısının monte edilmesi (ortam havasından bağımsız işletim)**

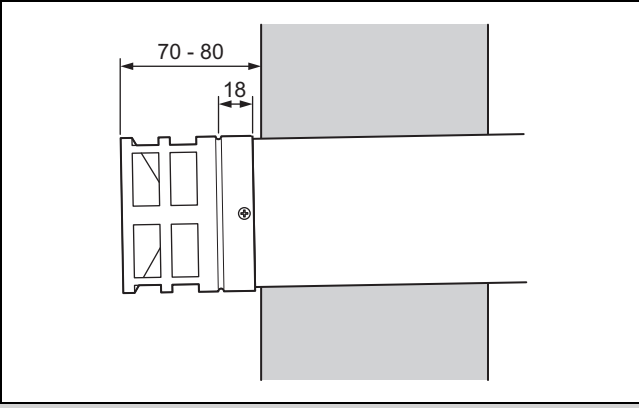


- |                                       |   |
|---------------------------------------|---|
| 1 Baca şapkası                        | 8 87° dirsek veya 87° kontrol kapaklı T parçası |
| 2 Kontrol kapaklı uzatma              | 9 45° dirsek                                    |
| 3 Şaft kontrol deliği                 | 10 Ürün bağlantısı                              |
| 4 Merkezleme halkası                  | 11 Ürün   |
| 5 Destek raylı baca içi dönüş dirseği | 12 Hava borusu                                  |
| 6 Şafttaki havalandırma deliği        | 13 Rüzgar koruması                              |
| 7 Düz uzatmalar                       | 14 Ortam havalandırma menfezi                   |

1. Montaj yerini belirleyin.



**Koşul:** Dış duvardan yanma havası beslemesi



### Dikkat!

#### Uygun olmayan yanma nedeniyle ürünün hasar görme tehlikesi!

Besleme havası ve atık gaz arasındaki yüksek basınç farkları yanmayı olumsuz şekilde etkileyebilir.

- ▶ Yanma havası beslemesi ve atık gaz sisteminin ağızını mahyanın sadece bir tarafında kalacak şekilde monte edin.

- ▶ Dış duvarda yeterince büyük bir delik açın.
- ▶ Rüzgâr korumasının (13) monte edildiği hava borusunun manşonunu çıkarın.
- ▶ Rüzgâr korumasını yakl. 20 mm hava borusunun (12) üzerine itin.
- ▶ Rüzgâr korumasını birlikte verilen vida ile sabitleyin.

**Koşul:** Şafttan yanma havası beslemesi

- ▶ Şaft duvarında yeterince büyük bir delik açın.
  - ▶ Hava borusunu, dış ucu şaft iç duvarı ile aynı hizada olacak şekilde şaft deliğine yerleştirin.
2. Hava borusunu dış duvarın iç ve dış tarafından sabitleyin veya şafta harç ile sabitleyin ve harcın kurumasını bekleyin.
  3. Dış duvarın iç ve dış tarafına veya şafta birer rozet monte edin.
  4. Yatay atık gaz hattını ve gerekirse hava hattını monte edin. (→ sayfa 31)

## 6.6 Baca şapkalarının montajı



### Dikkat!

#### Sabit atık gaz borusunun ısı nedeniyle genişmesi sonucunda maddi hasar tehlikesi!

Sabit atık gaz borusunun ısıl genişmesi sonucunda kapak bazen 200 mm kadar kalkabilir.

- ▶ Kapağın üzerinde gerekli boş alanın bulunmasını sağlayın.



### Dikkat!

#### Sabit atık gaz borusunun ısı nedeniyle genişmesi sonucunda maddi hasar tehlikesi!

Sabit atık gaz hattı soğuyunca kısalabilir.

- ▶ Yağmurdan koruma kapağını doğrudan bağlama parçalarına yerleştirmeyin. Aşağı doğru yakl. 20 mm boşluk bırakın.

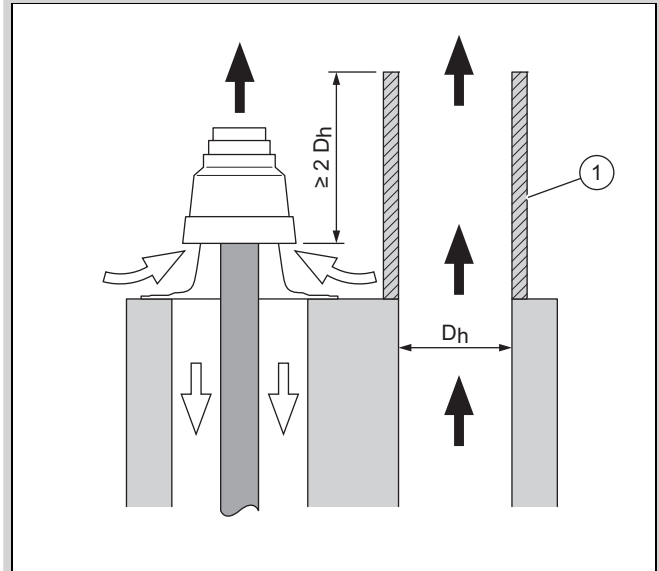
### 6.6.1 Ekin yakındaki bacaya monte edilmesi

Yanma havası/atık gaz sisteminin ağızı yakındaki atık gaz sistemini kısıtlıyorsa duman gazı/atık gazın, kir partiküllerinin veya kurumun yüksek sıcaklıkları, ürüne ve baca çıkış şapkasına hasar verebilir.

- ▶ Baca çıkış şapkasını monte edin ve gerekirse yakındaki atık gaz sistemini bir ekle yükseltin.

#### 6.6.1.1 Komşu ve kuruma dayanıklı olmayan atık gaz sistemine şapkanın monte edilmesi

**Koşul:** Şapka, komşu atık gaz sistemine takılabilir, Şaftın üst kısmı PP



- ▶ Şapkanın (1) yüksekliğinin şekilde gösterildiği gibi olmasına dikkat edin.

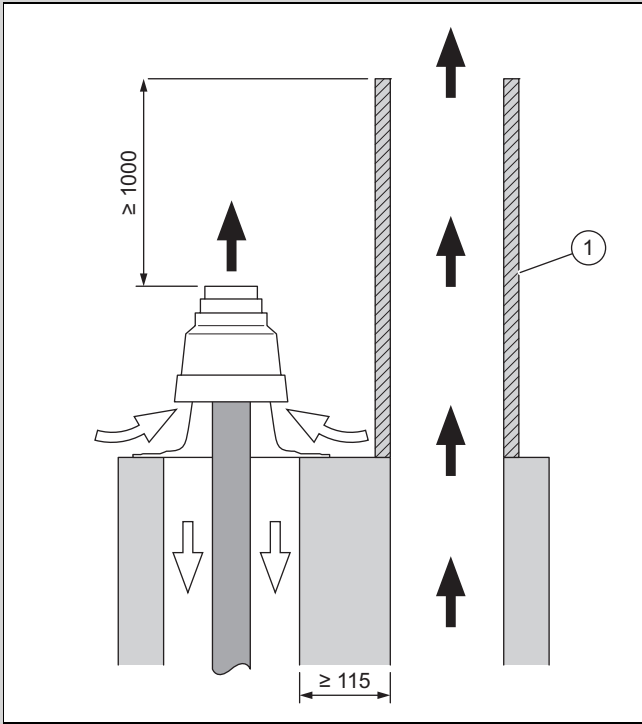
**Koşul:** Şapka, komşu atık gaz sistemine takılamaz, Şaftın üst kısmı PP

- ▶ Oda havasına bağlı işletim türü için bir yanma havası/atık gaz akım borusu monte edin.

#### 6.6.1.2 Komşu ve kuruma dayanıklı atık gaz sistemine şapkanın monte edilmesi

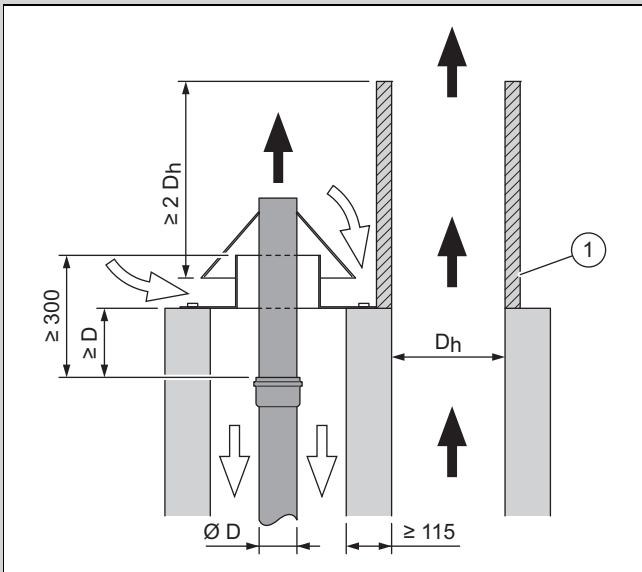
- ▶ Şaftın ve komşu atık gaz sisteminin ortak duvar kalınlığına dikkat edin.
  - Duvar kalınlığı:  $\geq 115$  mm

**Koşul:** Şapka, komşu atık gaz sistemine takılabilir, Şaftın üst kısmı PP



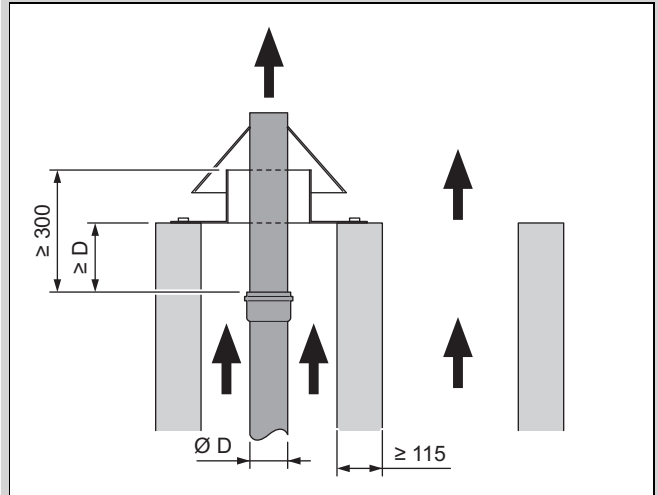
- Şapkanın (1) yüksekliğinin şekilde gösterildiği gibi olmasına dikkat edin.

**Koşul:** Şapka, komşu atık gaz sistemine takılabilir, Şaftın üst kısmı ve en üst atık gaz borusu paslanmaz çelikten



- Şapkanın (1) yüksekliğinin şekilde gösterildiği gibi olmasına dikkat edin.

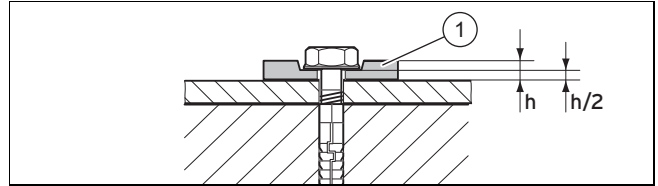
**Koşul:** Şapka, komşu atık gaz sistemine takılamaz



- Oda havasına bağlı işletim türü için bir yanma havası/atık gaz akım borusu monte edin.
- Paslanmaz çelik şaftın üst kısmını ve en üst atık gaz borusunu monte edin.

## 6.6.2 Baca çıkış şapkasının montajı için genel çalışmalar

### 6.6.2.1 Plastik/paslanmaz çelik baca çıkış şapkası ayağının monte edilmesi

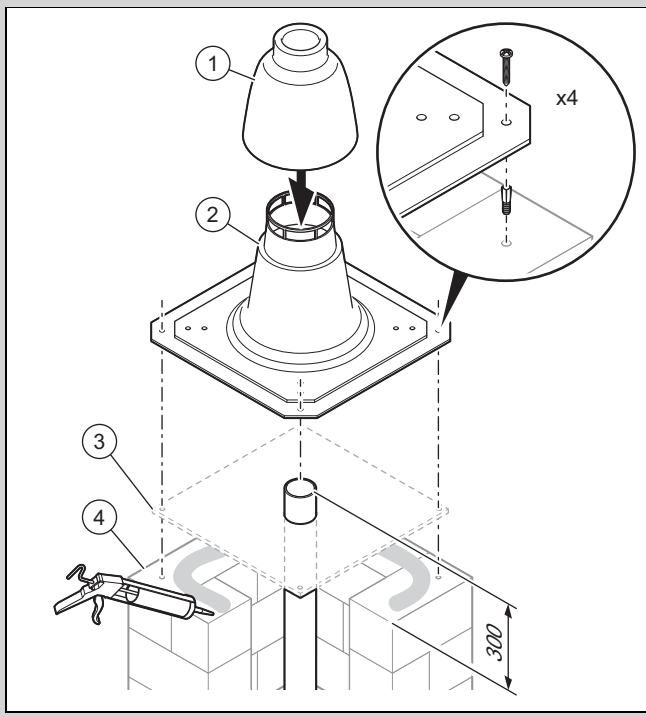


1. Baca çıkış şapkası ayağını 4 cıvata ve esnek pullarla monte edin (1).
2. Pulu % 50 (h/2) sıkıştırın.
3. Gerekliğinde baca şapkasının ayağını bir testere ile küçültebilirsiniz.

### 6.6.3 Plastik (PP) ø 80 baca çıkış şapkasının monte edilmesi

**Geçerlilik:** ø 80 mm

1. Baca çıkış şapkalarının montajına (→ sayfa 33) yönelik tüm uyarılara ve komşu bacalardaki çıkış şapkalarının montajına (→ sayfa 33) yönelik tüm bilgilere dikkat edin.



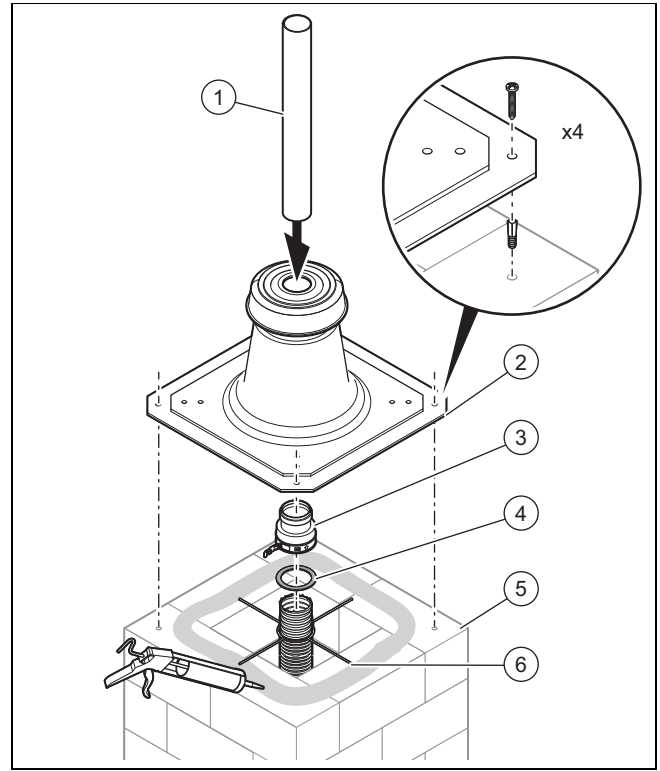
2. Gerekirse, üst atık gaz borusunun manşonunu çıkarın ve boruyu istenen uzunlukta kısaltın.
3. Atık gaz borusunun çapaklarını temizleyin.
4. Şaftın kenarlarını (4) silikon ile sızdırmaz hale getirin.

**Koşul:** Konsantrik atık gaz hattı

- Sızdırmazlık plakasını (3) ağız kenarına monte edin.
5. Baca şapkasının ayağını (2) sabitleyin (→ sayfa 34).
    - Atık gaz borusu taşması: 60 mm
  6. Baca çıkış şapkasının kapağını (1) sabit atık gaz borusunun üst ucuna doğru bastırın.

#### 6.6.4 Plastik (PP) baca çıkış şapkasının esnek atık gaz hattına ø 60 monte edilmesi

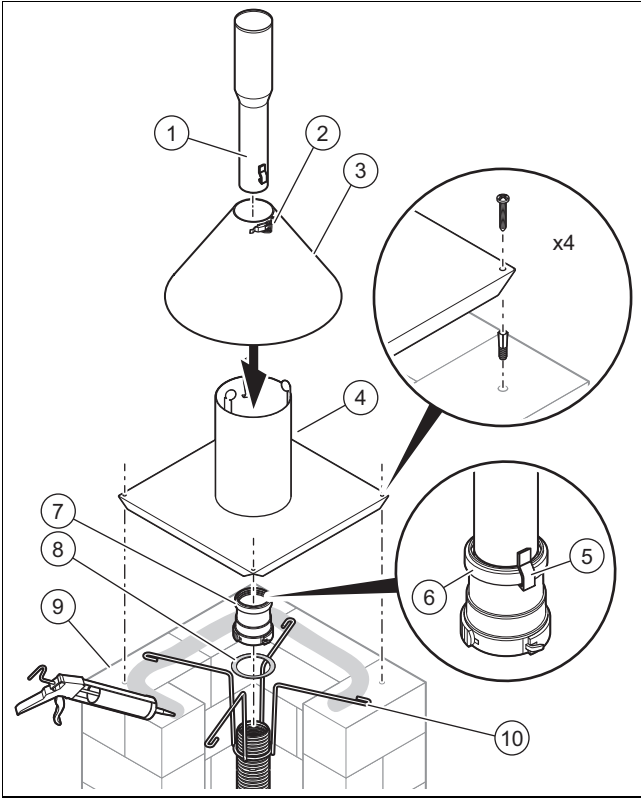
1. Baca çıkış şapkalarının montajına (→ sayfa 33) yönelik tüm uyarılara ve komşu bacalardaki çıkış şapkalarının montajına (→ sayfa 33) yönelik tüm bilgilere dikkat edin.



2. Montaj elemanını (6) atık gaz borusuna üzerinden kenara itin.
3. Esnek atık gaz hattını kısaltın.
  - Esnek atık gaz borusu taşması: 5 oluk
4. Contayı (4) atık gaz borusunun en üstteki, hasar görmemiş oluşuna monte edin.
5. Manşonlu bağlantı parçasını (3) sonuna kadar atık gaz hattına geçirin.
6. Bağlantı parçasını kilitleyle (klik) sabitleyin.
  - ◁ Atık gaz hattı, taşıma halkasında asılıdır.
7. Boru çıkış ağzını (1) bağlantı parçasına takın.
8. Şaftın kenarlarını (5) silikon ile sızdırmaz hale getirin.
9. Baca çıkış şapkasını (2) boru çıkış ağzına geçirin.
10. Baca çıkış şapkasını sabitleyin. (→ sayfa 34)

#### 6.6.5 ø 60 esnek atık gaz borusuna paslanmaz çelik baca çıkış şapkasının monte edilmesi

1. Baca çıkış şapkalarının montajına (→ sayfa 33) yönelik tüm uyarılara ve komşu bacalardaki çıkış şapkalarının montajına (→ sayfa 33) yönelik tüm bilgilere dikkat edin.



2. Montaj elemanını (10) atık gaz hattı üzerinden kenara (9) itin.
3. Atık gaz hattını, düzgün bir şekilde kesecek kadar şafttan çekin.
4. Esnek atık gaz hattını kısaltın.
  - Esnek atık gaz borusu taşması: 5 oluk
5. Contayı (8) atık gaz borusunun en üstteki, hasar görmemiş oluşuna monte edin.
6. Manşonlu bağlantı parçasını (7) sonuna kadar atık gaz hattına geçirin.
7. Bağlantı parçasını kilitlemlerle (klik) sabitleyin.
  - ◁ Atık gaz hattı, taşıma halkasında asılıdır.



#### Dikkat!

#### Yağmur kapaklı paslanmaz çelik borularda maddi hasar riski!

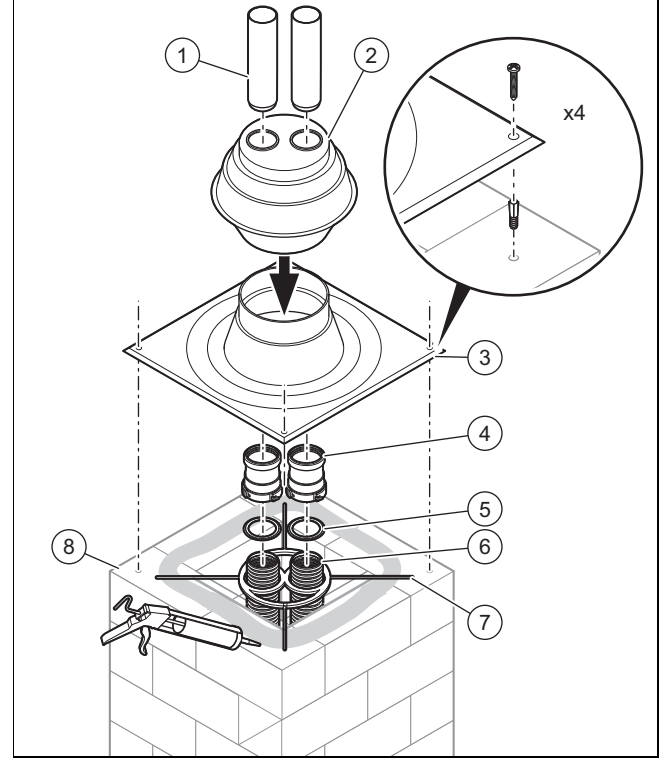
Yağmurdan koruma kapaklı paslanmaz çelik boru rüzgar etkileri nedeniyle çıkabilir.

- Sabitleme kelepçesini daima manşon kanalının arkasına oturtun.

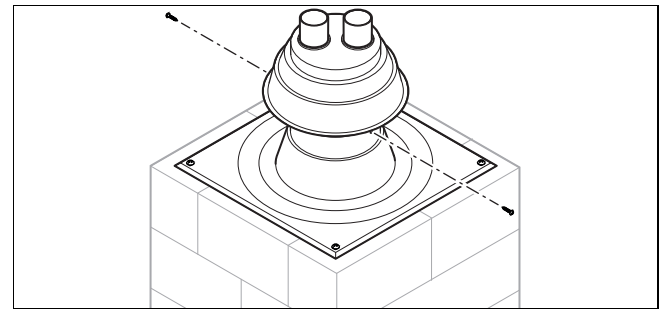
8. Paslanmaz çelik boruyu (1) oturma kancaları (5) manşon kanalının (6) arkasına geçinceye kadar bağlantı parçasına yerleştirin.
9. Şaftın kenarlarını silikon ile sızdırmaz hale getirin.
10. Baca çıkış şapkasının ayağını (4) boru çıkış ağzına geçirin ve baca çıkış şapkasının ayağını şaftta oturtun.
11. Baca şapkasının ayağını 4 dübel ve 4 vida ile şaft kenarına sabitleyin.
12. Yağmur kapağını (3) monte edin ve katlanır kilidi (2) kapatın.

#### 6.6.6 Plastik (PP) baca çıkış şapkasının ø 60 çift esnek atık gaz borusuna monte edilmesi

1. Baca çıkış şapkalarının montajına (→ sayfa 33) yönelik tüm uyarılara ve komşu bacalardaki çıkış şapkalarının montajına (→ sayfa 33) yönelik tüm bilgilere dikkat edin.



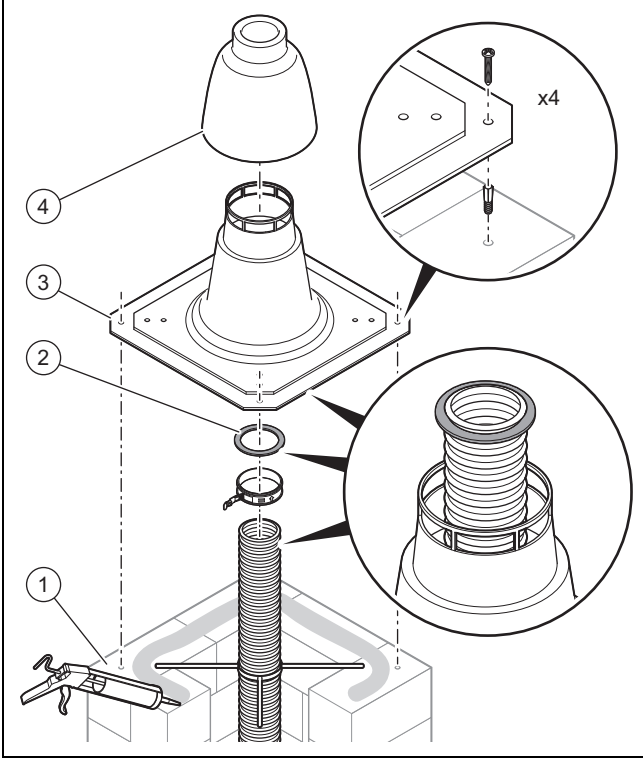
2. Montaj elemanını (7) atık gaz hatlarının (6) üzerine itin.
3. Esnek atık gaz hatlarını kısaltın.
  - Esnek atık gaz borularının taşması: 5 oluk
4. Contaları (5) her atık gaz hattının en üstteki, hasar görmemiş oluşuna monte edin.
5. Birlikte verilen kayar maddenin bir kısmını contalara sürün.
6. Montaj sırasında, contanın oluktan dışarı taşmamasına dikkat edin.
7. Manşonlu bağlantı parçalarını (4) sonuna kadar atık gaz hatlarına itin ve kilitlemlerle (klik) sabitleyin.
  - ◁ Atık gaz hatları taşıma halkasında asılıdır.
8. Boru çıkış ağzlarını (1) bağlantı parçalarına takın.
9. Şaftın kenarlarını (8) silikon ile sızdırmaz hale getirin.
10. Baca şapkasının ayağını (3) sabitleyin. (→ sayfa 34)
11. Baca çıkış şapkasının kapağını (2) iki boru çıkış ağzı üzerine kaydırın ve kapağı baca çıkış şapkasının ayağına bastırın.



12. Kendiliğinden oturan emniyet cıvatalarını monte edin.

### 6.6.7 Plastik (PP) baca çıkış şapkasının ø 80 esnek atık gaz borusuna monte edilmesi

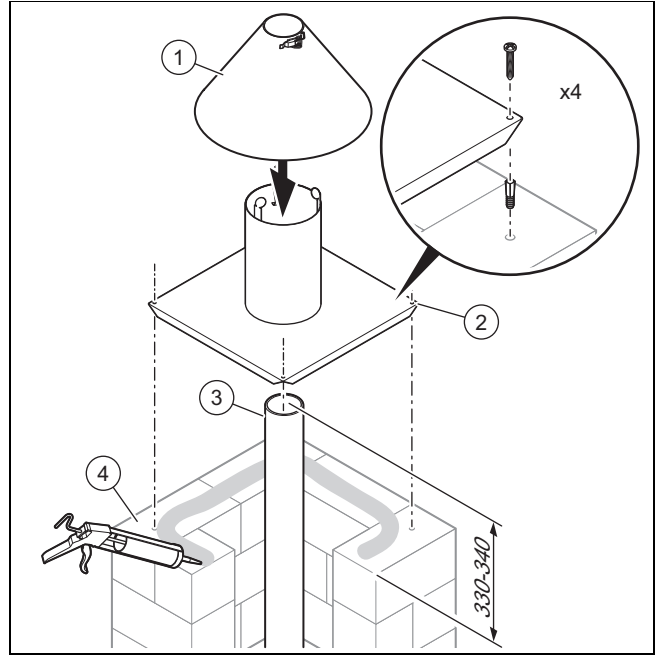
1. Baca çıkış şapkalarının montajına (→ sayfa 33) yönelik tüm uyarılara ve komşu bacalardaki çıkış şapkalarının montajına (→ sayfa 33) yönelik tüm bilgilere dikkat edin.



2. Şaftın kenarlarını (1) silikon ile sızdırmaz hale getirin.
3. Baca şapkasının ayağını (3) sabitleyin (→ sayfa 34).
4. Esnek atık gaz hattını kısaltın.
  - Esnek atık gaz borusu taşması: 5 oluk
5. Contayı (2) atık gaz borusunun en üstteki, hasar görmemiş oluğuna monte edin.
6. Baca çıkış şapkasının kapağını (4) esnek atık gaz hattının üstteki ucu üzerine conta ile geçirin.
7. Kapağı duyulabilecek şekilde oturana kadar ayağın üzerine bastırın.

### 6.6.8 Paslanmaz çelik baca çıkış şapkasının ø 80 sabit atık gaz borusuna monte edilmesi

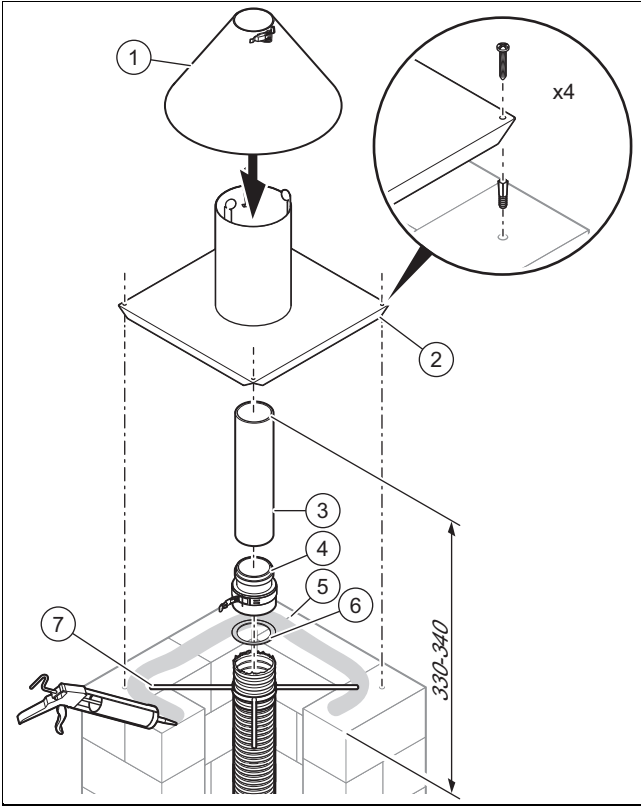
1. Baca çıkış şapkalarının montajına (→ sayfa 33) yönelik tüm uyarılara ve komşu bacalardaki çıkış şapkalarının montajına (→ sayfa 33) yönelik tüm bilgilere dikkat edin.



2. Paslanmaz çelik boruyu (3) kısaltın.
  - Son atık gaz borusu malzemesi: Paslanmaz çelik
  - Atık gaz borusu taşması: 330 ... 340 mm
3. Paslanmaz çelik boruyu yerleştirin.
4. Şaftın kenarlarını (4) silikon ile sızdırmaz hale getirin.
5. Baca çıkış şapkasının ayağını (2) boru çıkış ağzına geçirin ve baca çıkış şapkasının ayağını şafta oturtun.
6. Baca şapkasının ayağını 4 dübel ve 4 vida ile şaft kenarına sabitleyin.
7. Yağmurdan koruma kapağını (1) monte edin.
8. Gerekliğinde baca şapkasının ayağını bir sac makası ile küçültebilirsiniz.

### 6.6.9 Paslanmaz çelik baca çıkış şapkasının ø 80 esnek atık gaz borusuna monte edilmesi

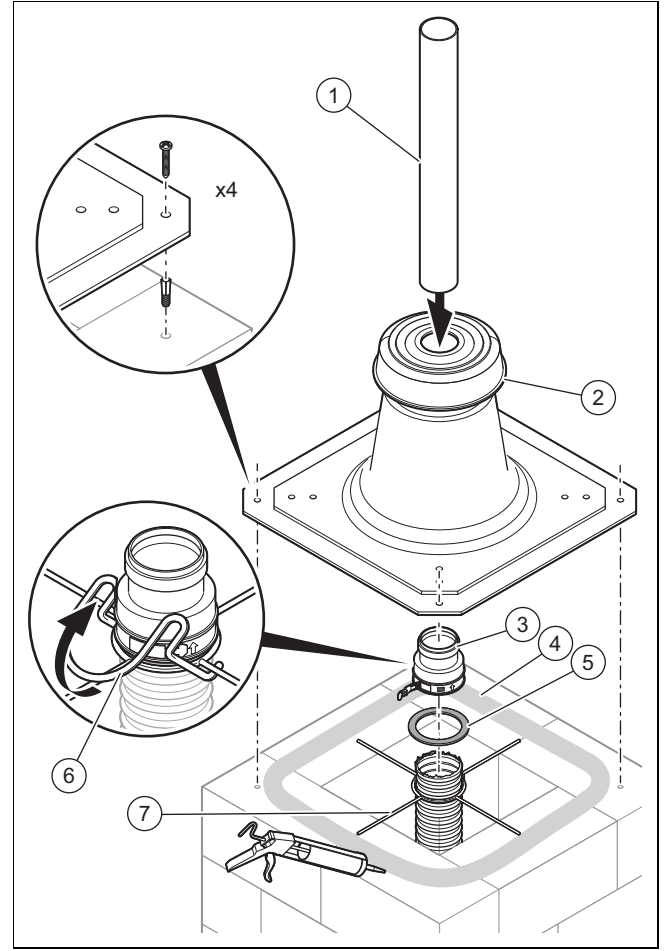
1. Baca çıkış şapkalarının montajına (→ sayfa 33) yönelik tüm uyarılara ve komşu bacalardaki çıkış şapkalarının montajına (→ sayfa 33) yönelik tüm bilgilere dikkat edin.



2. Montaj elemanı (7) atık gaz borusu üzerinden kenara itin.
3. Esnek atık gaz hattını kısaltın.
  - Esnek atık gaz borusu taşması: 5 oluk
4. Contayı (6) atık gaz borusunun en üstteki, hasar görmemiş oluşuna monte edin.
5. Manşonlu bağlantı parçasını (4) sonuna kadar atık gaz hattına geçirin.
6. Bağlantı parçasını kilitlerle (klik) sabitleyin.
  - ◁ Atık gaz hattı, taşıma halkasında asılıdır.
7. Paslanmaz çelik boruyu (3) kısaltın.
  - Son atık gaz borusu malzemesi: Paslanmaz çelik
  - Atık gaz borusu taşması: 330 ... 340 mm
8. Paslanmaz çelik boruyu yerleştirin.
9. Şaftın kenarlarını (5) silikon ile sızdırmaz hale getirin.
10. Baca çıkış şapkasının ayağını (2) boru çıkış ağzına geçirin ve baca çıkış şapkasının ayağını şafta oturtun.
11. Baca şapkasının ayağını 4 dübel ve 4 vida ile şaft kenarına sabitleyin.
12. Yağmurdan koruma kapağını (1) monte edin.
13. Gerekliğinde baca şapkasının ayağını bir sac makası ile küçültebilirsiniz.

#### 6.6.10 ø 100 esnek atık gaz borusuna baca çıkış şapkasının monte edilmesi

1. Baca çıkış şapkalarının montajına (→ sayfa 33) yönelik tüm uyarılara ve komşu bacalardaki çıkış şapkalarının montajına (→ sayfa 33) yönelik tüm bilgilere dikkat edin.



2. Montaj elemanını(7) atık gaz borusu üzerinden kenara (4) itin.
3. Esnek atık gaz hattını kısaltın.
  - Esnek atık gaz borusu taşması: 5 oluk
4. Contayı (5) atık gaz borusunun en üstteki, hasar görmemiş oluşuna monte edin.
5. Manşonlu bağlantı parçasını (3) sonuna kadar atık gaz hattına geçirin.
6. Bağlantı parçasını kilitlerle (klik) sabitleyin.
  - ◁ Atık gaz hattı, taşıma halkasında asılıdır.
7. Boru çıkış ağzını (1) bağlantı parçasına takın.

**Koşul:** Eğik duran boru çıkış ağzı

- ▶ Sıkıştırma kancasını (6) montaj elemanına asın ve bağlantı parçasını kancaya sabitleyin.
  - ▶ Askıyı, boru çıkış ağzının hizalanacağı tarafa konumlandırın.
8. Şaftın kenarlarını silikon ile sızdırmaz hale getirin.
  9. Baca çıkış şapkasını (2) boru çıkış ağzına geçirin.
  10. Baca çıkış şapkasını sabitleyin. (→ sayfa 34)



## 6.7 Atık gaz hattının dış duvara monte edilmesi

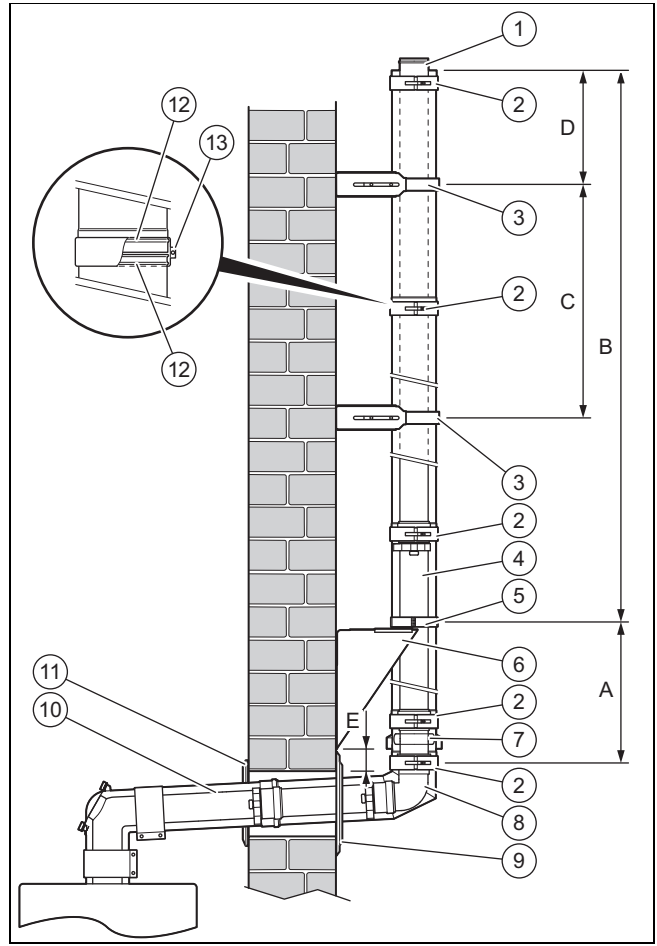


### Tehlike!

### Düşen parçalar nedeniyle yaralanma tehlikesi!

Statik ölçülerin aşılması atık gaz hattının mekanik olarak hasar görmesine yol açabilir. Aksi durumlarda duvardan parçalar sökülebilir ve düşerek insanlara zarar verebilir.

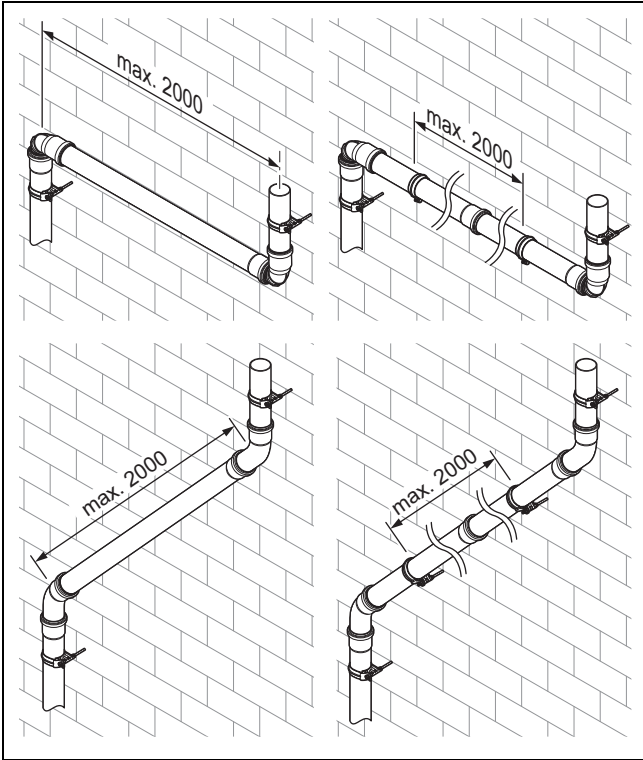
- ▶ Montaj sırasında statik ölçü bilgilerini dikkate alın.
- ▶ En azından her ikinci uzatmayı, bir boru tutucu ile dış duvara sabitleyin.
- ▶ Isı yalıtım kompozit sistemi olan cepheler için onaylı bağlantı elemanları kullanın.
- ▶ 2 m dikey yükseklikten itibaren bir dış duvar konsolu monte edin.
- ▶ Bir adaptörden sonra ikinci bir dış duvar konsolu monte edin.
- ▶ Çatıdan çıkan atık gaz borusu parçasını, daha sağlam bir şekilde monte edin.
- ▶ Üstteki iki boru kelepçesi arasında hiçbir adaptör monte etmeyin.
- ▶ Sistemin rüzgar yükleri nedeniyle ayrılması ve çözülmemesi için kısaltılabilir bir uzatma kullanıyorsanız, dış duvara ilave bir boru tutucu monte edin.



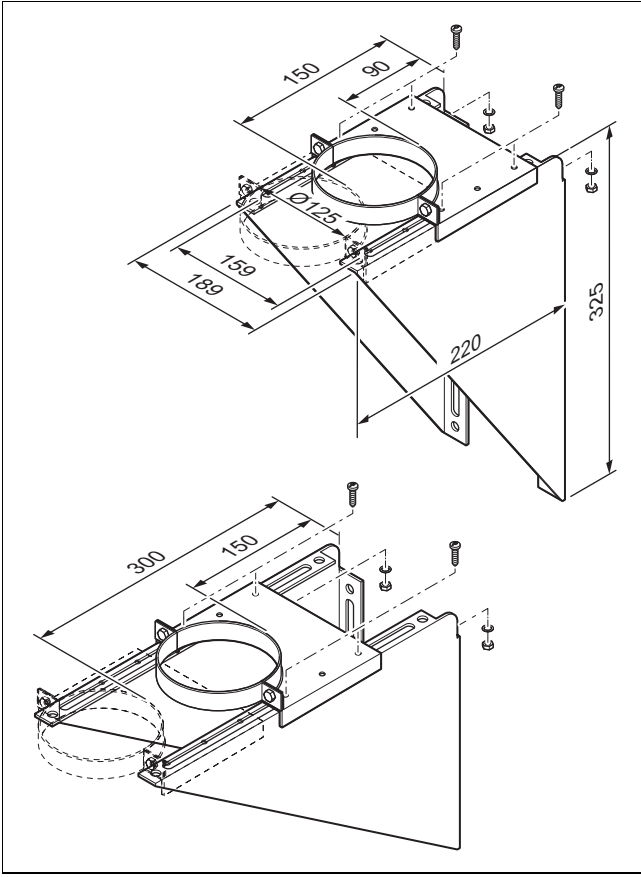
2. Atık gaz borusu montajı için uzunluk bilgilerine dikkat edin.

	Uzunluk
A	≤ 2 m
B	≤ 22 m
C	≤ 2 m
D	≤ 1,5 m
E	≥ 50 mm

3. Pencere ve diğer duvar açıklıklarına yönelik minimum mesafelere dikkat edin.
  - Mesafe: ≥ 200 mm
4. Dış duvara bir duvar geçiş deliği açın.
  - Çap: 150 mm



1. Bir adaptörün montajı sırasında maksimum mesafelere dikkat edin.



5. Taşıyıcı plakayı, dış duvar konsolunun tutucusuna (6) monte edin.

**Koşul:** Duvar ile atık gaz borusu arasındaki mesafe: 50 ... 149 mm

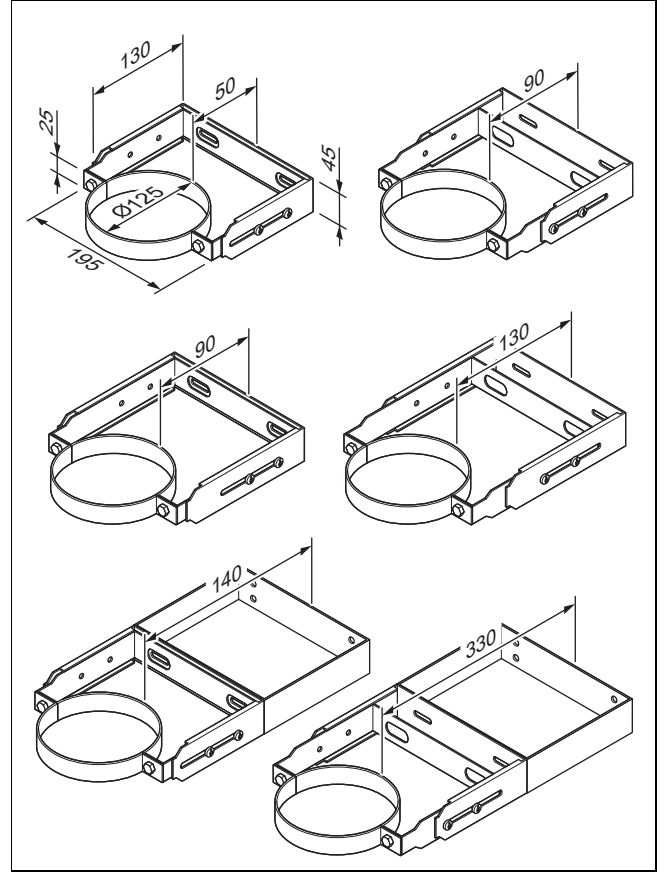
- Taşıyıcı plakanın, dış duvar konsolu tutucusundaki kısa parçalara montajı

**Koşul:** Duvar ile atık gaz borusu arasındaki mesafe: 150 ... 300 mm

- Taşıyıcı plakanın, dış duvar konsolu tutucusundaki uzun parçalara montajı

6. Dış duvar konsolu tutucusunu ilgili dış duvara monte edin.
7. Duvar geçiş dirseğini(8), hava emme parçasını (7) ve dış duvar uzatmasını (4) monte edin.
- Zemin yüzeyi ile hava emme deliği arasındaki mesafe:  $\geq 1$  mt
  - Hava emme parçasının yerleşimi: Dikey
  - Atık gaz borusunun manşonu daima atık gaz borusu yönüne bakmalıdır.
8. Dış duvar uzatmasını ve hava emme parçasını 1'er adet hava borusu kelepçesi (2) ile takın.
9. Hava emme parçasını ve duvar geçiş dirseğini sonuna kadar iç içe geçirin, aynı işlemi dış duvar uzatmasında ve hava emme parçasında da uygulayın.
10. Hava borusu kelepçesini iki dış kanalın (12) üzerine yerleştirin ve gerdirme tertibatını (13) sıkın.
11. Duvar geçiş dirseğini, hava emme parçası ve dış duvar uzatması ile birlikte duvar geçişine yerleştirin.
12. Dış duvar konsolunun kelepçesini (5) dış duvar uzatmasının etrafına yerleştirin ve her iki sıkıştırma vidasını sıkın.
13. Gerekirse beyaz iç uzatmayı (10) gerekli uzunluğa kısaltın.
14. İç uzatmayı içten duvar geçiş dirseğine bağlayın.
15. Hava borusunu dış duvarın iç ve dış tarafından harç ile sabitleyin ve harcın kurumasını bekleyin.

16. Duvar rozetini (11) ve dış rozeti (9) vidalayın.
17. Ürünü yanma havası/atık gaz akım borusuna monte edin. (→ sayfa 52)



18. Boru tutucunun alt parçasını dış duvara (3) monte edin.
- Boru tutucunun alt parçaları arasındaki mesafe:  $\leq 2$  mt

**Koşul:** Duvar ile atık gaz borusu arasındaki mesafe: 90 ... 330 mm

- İlgili uzatmayı dış duvarın boru tutucusuna monte edin.
- Boru tutucunun dış braketini dış duvara monte edin.

19. Atık gaz borularını, gerekirse kapaklı temizleme elemanını, dirsekleri ve son parçayı (1) monte edin.
- Son parça malzemesi: Paslanmaz çelik

**Koşul:** Ürün performansı:  $< 50$  kW

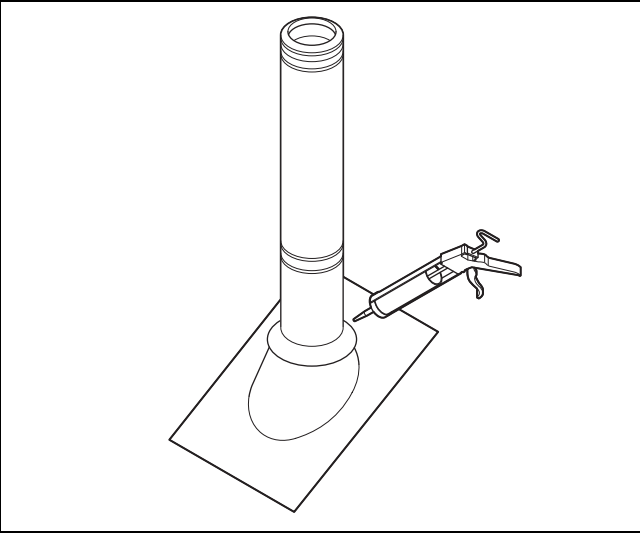
- Çatı yüzeyi ile ağız arasındaki mesafe:  $\geq 400$  mm

**Koşul:** Ürün performansı:  $\geq 50$  kW

- Çatı yüzeyi ile ağız arasındaki mesafe:  $\geq 1.000$  mm



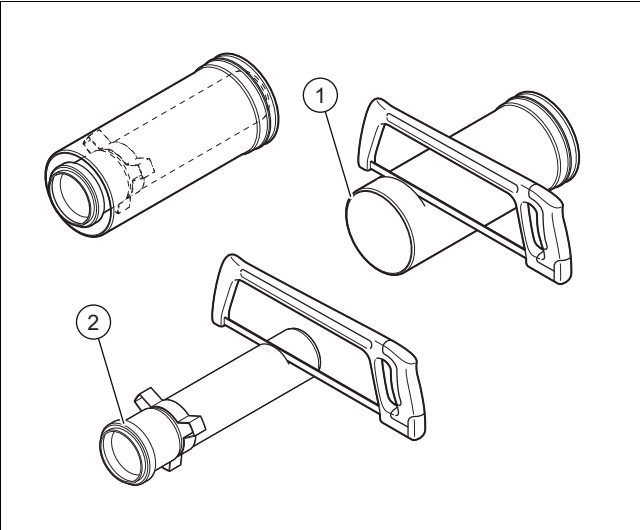
**Koşul:** Çatı çıkıntısı mevcut



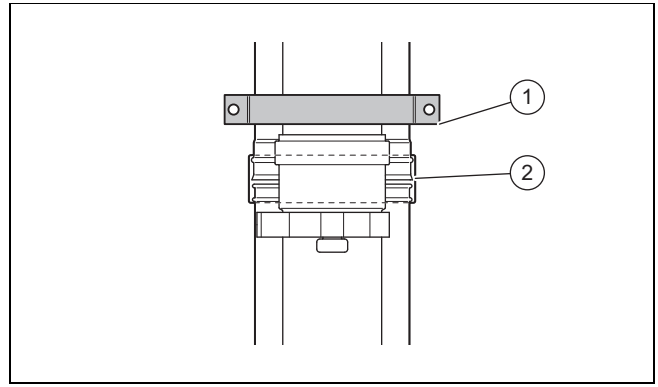
- ▶ Yağmur boğazını konumlandırın ve vidalarını sıkın.
- ▶ Yağmur boğazı ve atık gaz borusu arasındaki ek yerini her zaman elastik, UV dayanıklı bir malzeme ile sızdırmayacak şekilde kapatın.

20. Tüm duvar sabitlemelerini ve hava kelepçelerini sıkın.

### 6.7.1 Kısaltılabilir uzatmanın monte edilmesi



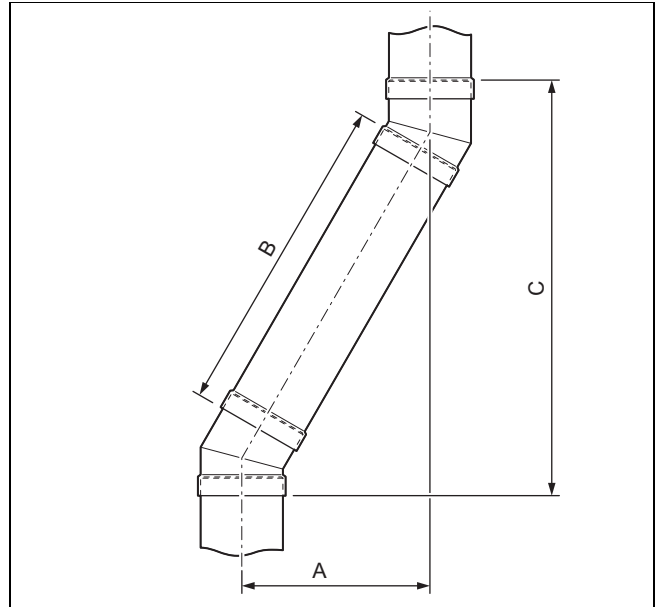
1. Uzatmayı kısaltmak için atık gaz borusunu (2) dış borudan (1) dışarı çekin.
2. Atık gaz borusunu ve dış boruyu, manşonsuz taraftan aynı miktarda kısaltın. Dayama parçası, atık gaz borusunda kilitli kalmalıdır.
3. Atık gaz borusunu tekrar dış boruya itin.



4. Kısaltılabilir uzatmayı bir hava borusu kelepçesi (2) ile monte edin.
5. Kısaltılabilir uzatmanın hemen üzerine ilave bir dış duvar kablo kanalı (1) monte edin.

### 6.7.2 Dış duvar montajı için adaptör ölçülerinin hesaplanması

#### 6.7.2.1 30° dirseklerin uzatma boylarının hesaplanması (dış duvar)



- A Uzatma mesafesi C Yükseklik  
B Hava borusu uzunluğu

#### Kısaltılabilir uzatmalı adaptör formülü

$$B = (A \times 2) - 106 \text{ mm}$$
$$C = (A \times 1,7319) + 136 \text{ mm}$$

#### Kısaltılabilir uzatma + 0,5 m uzatma olan adaptör formülü

$$B = (A \times 2) - 106 \text{ mm}$$
$$C = (A \times 1,7319) + 136 \text{ mm}$$
$$\text{Kısaltılabilir uzatma hava borusu uzunluğu} = B - 460 \text{ mm}$$

#### Kısaltılabilir uzatma + 1 m uzatma olan adaptör formülü

$$B = (A \times 2) - 106 \text{ mm}$$
$$C = (A \times 1,7319) + 136 \text{ mm}$$
$$\text{Kısaltılabilir uzatma hava borusu uzunluğu} = B - 960 \text{ mm}$$

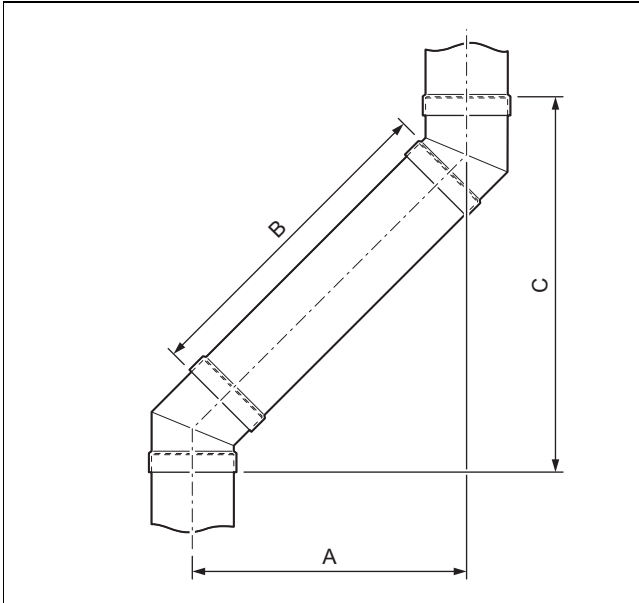
Kısıtlamalar	
	Uzatma mesafesi (A)
Kısaltılabilir uzatma yok	53 mm
Kısaltılabilir uzatma	110 ... 300 mm
Sadece 0,5 m uzatma	298 mm
0,5 m uzatma + kısaltılabilir uzatma	340 ... 530 mm
Sadece 1 m uzatma	548 mm
1 m uzatma + kısaltılabilir uzatma	590 ... 780 mm
Mümkün değil	54 ... 109 mm 299 ... 339 mm 549 ... 589 mm

Kısaltılabilir uzatmalı adaptör örneği
İstenen uzatma mesafesi (A): 200 mm $B = (200 \text{ mm} \times 2) - 106 \text{ mm} = 294 \text{ mm}$ $C = (200 \text{ mm} \times 1,7319) + 136 \text{ mm} = 482 \text{ mm}$

Kısaltılabilir uzatma + 0,5 m uzatma olan adaptör örneği
İstenen uzatma mesafesi (A): 450 mm $B = (450 \text{ mm} \times 2) - 106 \text{ mm} = 794 \text{ mm}$ $C = (450 \text{ mm} \times 1,7319) + 136 \text{ mm} = 915 \text{ mm}$ Kısaltılabilir uzatma hava borusunun uzunluğu = $794 \text{ mm} - 460 \text{ mm} = 334 \text{ mm}$

Kısaltılabilir uzatma + 1 m uzatma olan adaptör örneği
İstenen uzatma mesafesi (A): 750 mm $B = (750 \text{ mm} \times 2) - 106 \text{ mm} = 1394 \text{ mm}$ $C = (750 \text{ mm} \times 1,7319) + 136 \text{ mm} = 1435 \text{ mm}$ Kısaltılabilir uzatma hava borusunun uzunluğu = $1394 \text{ mm} - 960 \text{ mm} = 434 \text{ mm}$

### 6.7.2.2 45° dirseklerin uzatma boylarının hesaplanması (dış duvar)



- A Uzatma mesafesi      C Yükseklik  
 B Hava borusu uzunluğu

Kısaltılabilir uzatmalı adaptör formülü
$B = (A \times 1,4142) - 120 \text{ mm}$ $C = A + 150 \text{ mm}$

Kısaltılabilir uzatma + 0,5 m uzatma olan adaptör formülü
$B = (A \times 1,4142) - 120 \text{ mm}$ $C = A + 150 \text{ mm}$ Kısaltılabilir uzatma hava borusu uzunluğu = $B - 460 \text{ mm}$

Kısaltılabilir uzatma + 1 m uzatma olan adaptör formülü
$B = (A \times 1,4142) - 120 \text{ mm}$ $C = A + 150 \text{ mm}$ Kısaltılabilir uzatma hava borusu uzunluğu = $B - 960 \text{ mm}$

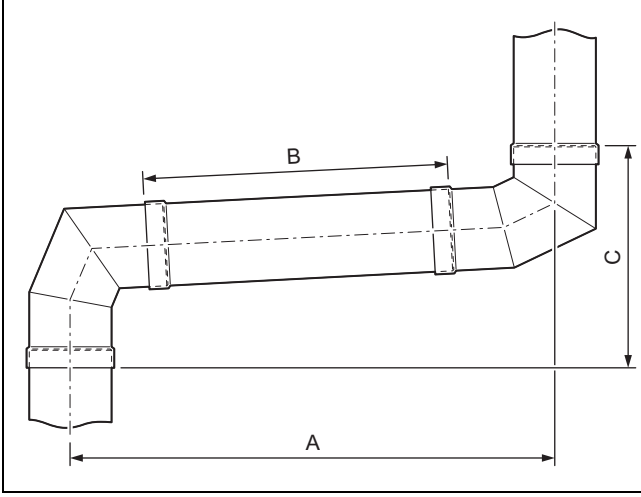
Kısıtlamalar	
	Uzatma mesafesi (A)
Kısaltılabilir uzatma yok	106 mm
Kısaltılabilir uzatma	170 ... 430 mm
Sadece 0,5 m uzatma	431 mm
0,5 m uzatma + kısaltılabilir uzatma	500 ... 760 mm
Sadece 1 m uzatma	785 mm
1 m uzatma + kısaltılabilir uzatma	850 ... 1110 mm
Mümkün değil	107 ... 169 mm 432 ... 499 mm 786 ... 849 mm

Kısaltılabilir uzatmalı adaptör örneği
İstenen uzatma mesafesi (A): 430 mm $B = (430 \text{ mm} \times 1,4142) - 120 \text{ mm} = 488 \text{ mm}$ $C = 430 \text{ mm} + 150 \text{ mm} = 580 \text{ mm}$

Kısaltılabilir uzatma + 0,5 m uzatma olan adaptör örneği
İstenen uzatma mesafesi (A): 760 mm $B = (760 \text{ mm} \times 1,4142) - 120 \text{ mm} = 955 \text{ mm}$ $C = 760 \text{ mm} + 150 \text{ mm} = 910 \text{ mm}$ Kısaltılabilir uzatma hava borusunun uzunluğu = $955 \text{ mm} - 460 \text{ mm} = 495 \text{ mm}$

Kısaltılabilir uzatma + 1 m uzatma olan adaptör örneği
İstenen uzatma mesafesi (A): 900 mm $B = (900 \text{ mm} \times 1,4142) - 120 \text{ mm} = 1153 \text{ mm}$ $C = 900 \text{ mm} + 150 = 1050 \text{ mm}$ Kısaltılabilir uzatma hava borusunun uzunluğu = $1153 - 960 \text{ mm} = 193 \text{ mm}$

### 6.7.2.3 87° dirseklerin uzatma boyunun hesaplanması (dış duvar)



A Uzatma mesafesi C Yükseklik  
B Hava borusu uzunluğu

#### Kısaltılabilir uzatmalı adaptör formülü

$$B = A - 275 \text{ mm}$$
$$C = (A \times 0,0524) + 305 \text{ mm}$$

#### Kısaltılabilir uzatma + 0,5 m uzatma olan adaptör formülü

$$B = (A \times 1,0014) - 275 \text{ mm}$$
$$C = (A \times 0,0524) + 305 \text{ mm}$$
$$\text{Kısaltılabilir uzatma hava borusu uzunluğu} = B - 460 \text{ mm}$$

#### Kısaltılabilir uzatma + 1 m uzatma olan adaptör formülü

$$B = (A \times 1,0014) - 275 \text{ mm}$$
$$C = (A \times 0,0524) + 305 \text{ mm}$$
$$\text{Kısaltılabilir uzatma hava borusu uzunluğu} = B - 960 \text{ mm}$$

#### Kısıtlamalar

	Uzatma mesafesi (A)
Kısaltılabilir uzatma yok	275 mm
Kısaltılabilir uzatma	400 ... 760 mm
Sadece 0,5 m uzatma	764 mm
0,5 m uzatma + kısaltılabilir uzatma	860 ... 1220 mm
Sadece 1 m uzatma	1263 mm
1 m uzatma + kısaltılabilir uzatma	1360 ... 1720 mm
Mümkün değil	276 ... 399 mm 765 ... 859 mm 1264 ... 1359 mm

#### Kısaltılabilir uzatmalı adaptör örneği

İstenen uzatma mesafesi (A): 500 mm  
 $B = 500 \text{ mm} - 275 \text{ mm} = 225 \text{ mm}$   
 $C = (500 \text{ mm} \times 0,0524) + 305 \text{ mm} = 331 \text{ mm}$

#### Kısaltılabilir uzatma + 0,5 m uzatma olan adaptör örneği

İstenen uzatma mesafesi (A): 1050 mm  
 $B = (1050 \text{ mm} \times 1,0014) - 275 \text{ mm} = 776 \text{ mm}$   
 $C = (1050 \text{ mm} \times 0,0524) + 305 \text{ mm} = 360 \text{ mm}$   
Kısaltılabilir uzatma hava borusunun uzunluğu =  $776 \text{ mm} - 460 \text{ mm} = 316 \text{ mm}$

#### Kısaltılabilir uzatma + 1 m uzatma olan adaptör örneği

İstenen uzatma mesafesi (A): 1650 mm  
 $B = (1650 \text{ mm} \times 1,0014) - 275 \text{ mm} = 1377 \text{ mm}$   
 $C = (1650 \text{ mm} \times 0,0524) + 305 \text{ mm} = 391 \text{ mm}$   
Kısaltılabilir uzatma hava borusunun uzunluğu =  $1377 \text{ mm} - 960 \text{ mm} = 417 \text{ mm}$

## 6.8 Duvar / çatı çıkış sisteminin monte edilmesi

### 6.8.1 Dikey çatı geçişi

**Geçerlilik:** Yanma Havası/Atık Gaz Akım Borusu  $\varnothing$  60/100 mm  
VEYA Yanma Havası/Atık Gaz Akım Borusu  $\varnothing$  80/125 mm



#### Tehlike!

Sızan atık gazlar nedeniyle zehirlenme tehlikesi ve çatı geçişinin bağlantı yerinden çıkması nedeniyle maddi hasar tehlikesi!

Kayan kar ve buz kütleleri, eğimli çatılarda çatı yüzeyindeki dikey çatı geçişine zarar verebilir.

- Aşırı kar/buz oluşumu olan bölgelerde dikey çatı geçişini mahyaya yakın monte edin veya çatı geçişinin üzerine bir kar tutma ızgarası monte edin.



#### Dikkat!

**Bina yapısının hasara uğrama tehlikesi!**

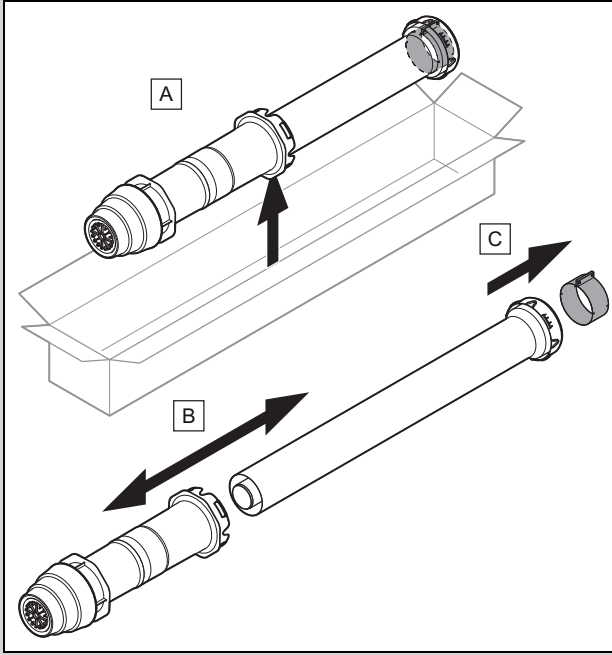
Yanlış montaj nedeniyle binaya su girebilir ve maddi hasarlara yol açabilir.

- Yönetmeliklerdeki, izolasyonlu çatılarda gerekli planlama ve uygulama hakkındaki kurallara uyun.

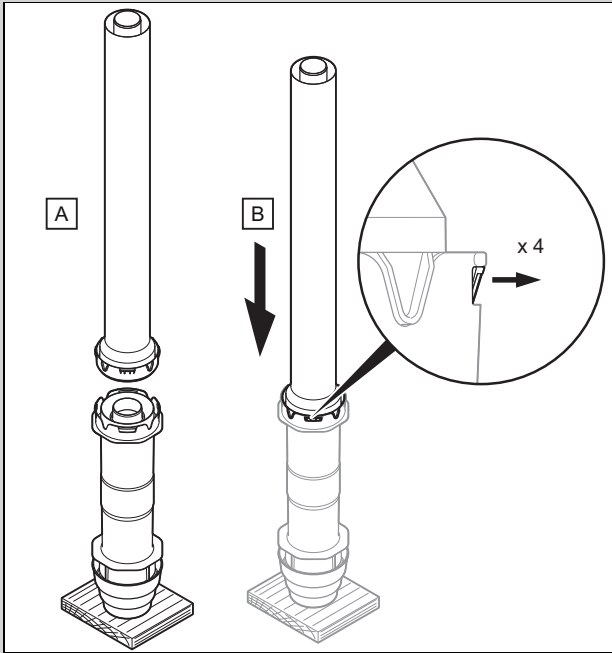
### 6.8.1.1 Dikey çatı geçişinin monte edilmesi

1. Çatı çıkış sisteminin montaj yerini belirleyin.

**Geçerlilik:** Yanma Havası/Atık Gaz Akım Borusu  $\varnothing$  60/100 mm

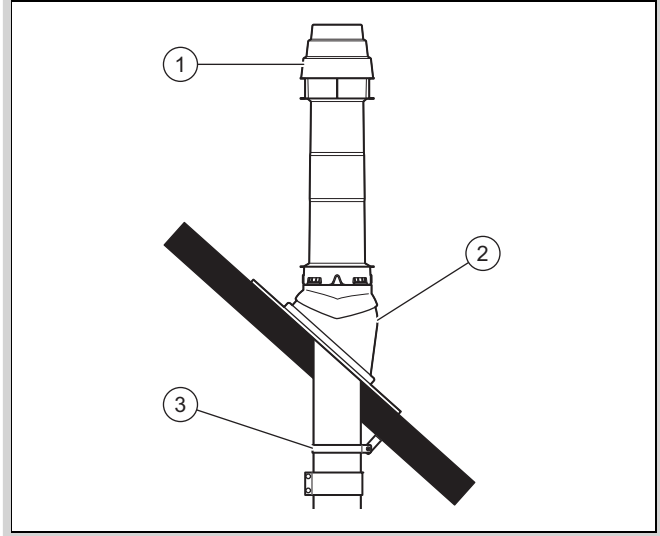


- Dikey çatı çıkış sistemini ambalajdan çıkarın ve münferit parçalarını şekilde gösterildiği gibi birbirinden ayırın.



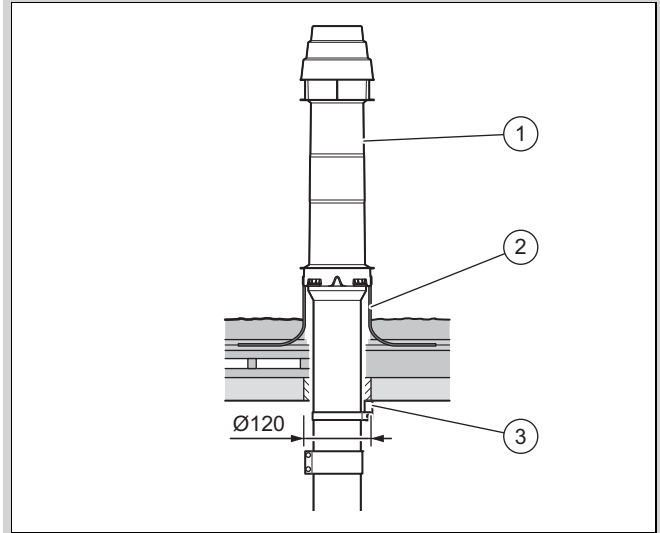
- Dikey çatı çıkış sistemini yerine oturduğu duyulabilecek şekilde monte edin.

**Koşul:** Eğimli çatı



- Çatı felemlen kiremidini (2) yerleştirin.
- Dikey çatı çıkış sistemini (1) çatı çıkış sistemi sızdırmaz biçimde oturana kadar üstten çatı geçiş kiremidine takın.

**Koşul:** Düz çatı



- Düz çatı boğazını (2) yerleştirin.
- Düz çatı boğazını sıkıca yapıştırın.
- Çatı çıkış sistemini (1) çatı çıkış sistemi sızdırmaz biçimde oturana kadar üstten düz çatı boğazına takın.

2. Çatı geçişini dikey olarak hizalayın.
3. Çatı geçişini sabitleme kelepçesi (3) ile çatı konstrüksiyonuna sabitleyin.

**Geçerlilik:** Yanma Havası/Atık Gaz Akım Borusu  $\varnothing$  80/125 mm

- $\varnothing$  110 mm geçiş parçasını  $\varnothing$  125 mm'ye monte edin.

4. Gerekirse uzatmaları (→ sayfa 49) ve dirsekleri, uzatma boyunun hesaplamalarını göz önünde bulundurarak monte edin. (→ sayfa 50)
5. Ayırma tertibatını monte edin. (→ sayfa 49)
6. Gerekirse tüm birleşme yerlerini hava borusu kelepçeleri ile bağlayın. (→ sayfa 51)
7. Ürünü yanma havası/atık gaz akım borusuna bağlayın. (→ sayfa 52)

## 6.8.2 Yatay duvar/çatı geçişi

**Geçerlilik:** Yanma Havası/Atık Gaz Akım Borusu  $\varnothing$  60/100 mm

VEYA Yanma Havası/Atık Gaz Akım Borusu  $\varnothing$  80/125 mm



### Tehlike!

#### Atık gaz sızıntısı nedeniyle zehirlenme tehlikesi!

Yanma havası/Atık gaz akım borusu için uygun olmayan bir montaj yeri seçilirse atık gazlar bina içine sızabilir.

- ▶ Yönetmeliklere göre pencerelere ve havalandırma menfezlerine bırakılması gereken mesafelere dikkat edin.



### Tehlike!

#### Atık gaz sızıntısı nedeniyle zehirlenme tehlikesi!

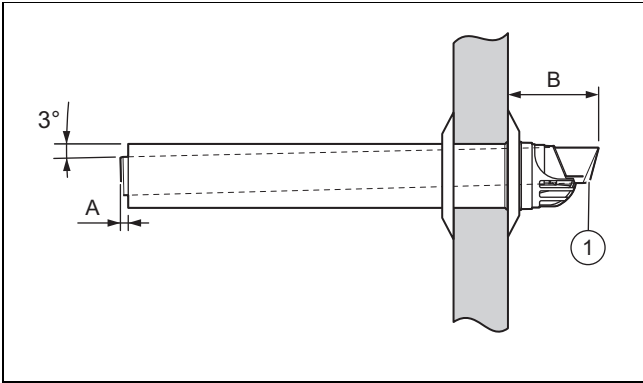
Hareketsiz duran yoğuşma suyu, atık gaz hattının contalarına zarar verebilir.

- ▶ Yatay atık gaz borusunu 3°'lik bir eğim ile ısı üreticisine döşeyin (her 1 m boru uzunluğu için 50 mm).
- ▶ Bu işlem esnasında yanma havası/atık gaz akım borusunun duvar deliğinde merkezlenmiş olmasına dikkat edin.

Bir ışık kaynağı yakınına montajı durumunda kullanıcı böceklerin uçuşu nedeniyle ağızda oluşan kirleri düzenli olarak temizlemelidir. Yetkili bayinin kullanıcıyı temizlik çalışmaları hakkında bilgilendirmesi gerekir.

Yükseklik  $\times$  Genişlik için çatı direğinin minimum ölçüleri:  
300 mm  $\times$  300 mm.

### 6.8.2.1 Yatay duvar geçişinin monte edilmesi



1. Yanma havası/atık gaz akım borusunun montajı için uzunluk verilerini dikkate alın.

**Geçerlilik:** Yanma Havası/Atık Gaz Akım Borusu  $\varnothing$  60/100 mm

A	B
13 mm	140 mm

**Geçerlilik:** Yanma Havası/Atık Gaz Akım Borusu  $\varnothing$  80/125 mm

A	B
15 mm	150...155 mm

2. Dış duvara 1 duvar geçiş deliği açın.

**Geçerlilik:** Yanma Havası/Atık Gaz Akım Borusu  $\varnothing$  60/100 mm

**Koşul:** Duvar geçiş kılavuzuna dış taraftan ulaşamıyorsa

- Çap: 125 mm

**Geçerlilik:** Yanma Havası/Atık Gaz Akım Borusu  $\varnothing$  60/100 mm

**Koşul:** Duvar geçiş kılavuzuna dış taraftan ulaşabiliyorsa

- Çap: 110 mm

**Geçerlilik:** Yanma Havası/Atık Gaz Akım Borusu  $\varnothing$  80/125 mm

- Çap: 130 mm

3. Gerekirse atık gaz borusunu ve hava borusunu birleşik durumda iken aynı ölçüde kısaltın.

**Geçerlilik:** Yanma Havası/Atık Gaz Akım Borusu  $\varnothing$  60/100 mm

**Koşul:** Önceden monte edilmiş dış rozet duvar geçiş deliğine uygun

- ▶ Dış rozeti hava borusunun boru çıkıntısı ve plastik uzantısının arasına monte edin.
- ▶ Yanma havası/atık gaz akım borusunu (1) esnek dış rozet ile birlikte duvardan geçirin.
- ▶ Yanma havası/atık gaz akım borusunu, dış rozet dış duvara sızdırmaz şekilde oturana kadar geri çekin.

**Koşul:** Önceden monte edilmiş dış rozet duvar geçiş deliğine uygun değil

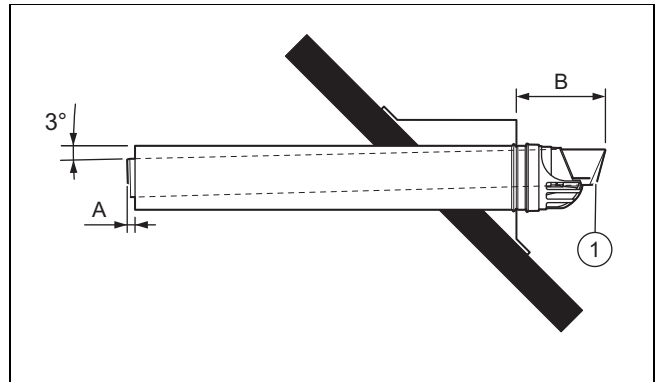
- ▶ Yanma havası/atık gaz akım borusunu duvardan geçirin.
- ▶ Dış rozeti monte edin.

**Geçerlilik:** Yanma Havası/Atık Gaz Akım Borusu  $\varnothing$  80/125 mm

- ▶ Yanma havası/atık gaz akım borusunu duvardan geçirin.
- ▶ Dış rozeti dış duvara monte edin.

4. Yanma havası/atık gaz akım borusunu harçla sabitleyin ve harcın sertleşmesini bekleyin.
5. Duvar rozetini duvarın iç kısmına monte edin.
6. Ürünü yanma havası/atık gaz akım borusuna bağlayın. (→ sayfa 52)

### 6.8.2.2 Yatay hava akım borusunun monte edilmesi



1. Yanma havası/atık gaz akım borusunun montajı için uzunluk verilerini dikkate alın.

**Geçerlilik:** Yanma Havası/Atık Gaz Akım Borusu  $\varnothing$  60/100 mm

A	B
13 mm	140 mm

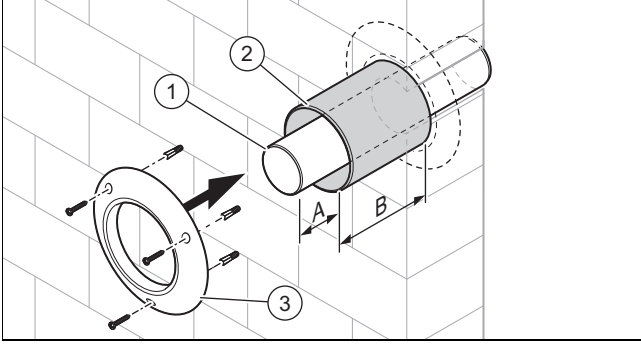
**Geçerlilik:** Yanma Havası/Atık Gaz Akım Borusu  $\varnothing$  80/125 mm

A	B
15 mm	150...155 mm

2. Yanma havası/atık gaz akım borusunu (1) dış rozet olmadan çatı direğine yerleştirin.
  - Çatı direği asgari ölçüleri: 300 mm x 300 mm (Yükseklik x Genişlik)
3. Ürünü yanma havası/atık gaz akım borusuna bağlayın. (→ sayfa 52)

## 6.9 Şaft bağlantısının monte edilmesi

### 6.9.1 Ortam havasına bağlı çalışma için şaft bağlantısının monte edilmesi



1. Atık gaz borusunu (1) ilgili uzunluğa kısaltın ve atık gaz borusunu baca içi dönüş dirseğine takın.

**Geçerlilik:** Yanma Havası/Atık Gaz Akım Borusu  $\varnothing$  60/100 mm

A	B
13 mm	25 mm

**Geçerlilik:** Yanma Havası/Atık Gaz Akım Borusu  $\varnothing$  80/125 mm

A	B
25 mm	25 mm

2. Atık gaz borusunu yapı harcı ile sabitleyin ve yapı harcının sertleşmesini bekleyin.
3. Hava borusunu (2) ilgili uzunluğa kısaltın. Bu esnada sabitleyicinin ucunu ayırmayın, çünkü merkezleme sabitleyici, duvar rozeti ve hava borusu kelepçesi üzerinden gerçekleşmektedir.
4. Hava borusunu duvara kadar atık gaz borusunun üzerine itin.
5. Duvar rozetini (3) monte edin.



### Dikkat!

#### Bina yapısının hasara uğrama tehlikesi!

Hasarlı atık gaz borusundan yoğunlaşma çıkabilir ve şaftı nemlendirebilir.

- Şaftın alt ucundaki kurulum odasında bir hava giriş açıklığı oluşturun (menfez kesiti:  $\varnothing$  60 atık gaz borularında en az 75 cm<sup>2</sup>,  $\geq$   $\varnothing$  80 atık gaz borularında en az 125 cm<sup>2</sup>).

6. Şaftın alt ucundaki kurulum yeri içinde yeterince büyük bir hava giriş açıklığı bırakın ve asgari ölçüyü dikkate alın.

**Koşul:** Atık gaz hatları  $\varnothing$  60

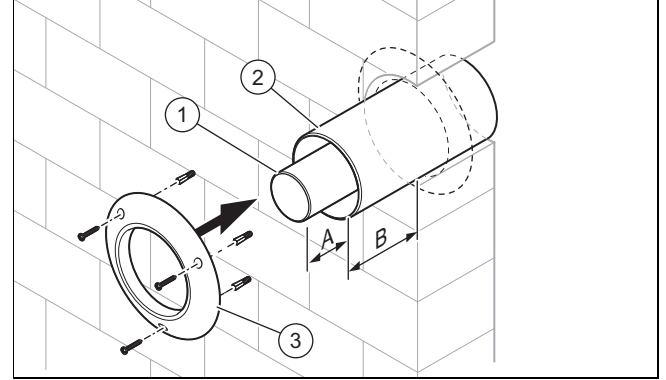
- Hava giriş açıklığı:  $\geq$  75 cm<sup>2</sup>

**Koşul:** Atık gaz hatları  $\geq$   $\varnothing$  80

- Hava giriş açıklığı:  $\geq$  125 cm<sup>2</sup>

7. 87° dirseğe ait kapalı kapaklı temizleme elemanını hava emiş delikli kapak ile değiştirin.

### 6.9.2 Ortam havasından bağımsız çalışma için şaft bağlantısının monte edilmesi



1. Atık gaz borusunu (1) ilgili uzunluğa kısaltın ve atık gaz borusunu baca içi dönüş dirseğine takın.

**Geçerlilik:** Yanma Havası/Atık Gaz Akım Borusu  $\varnothing$  60/100 mm

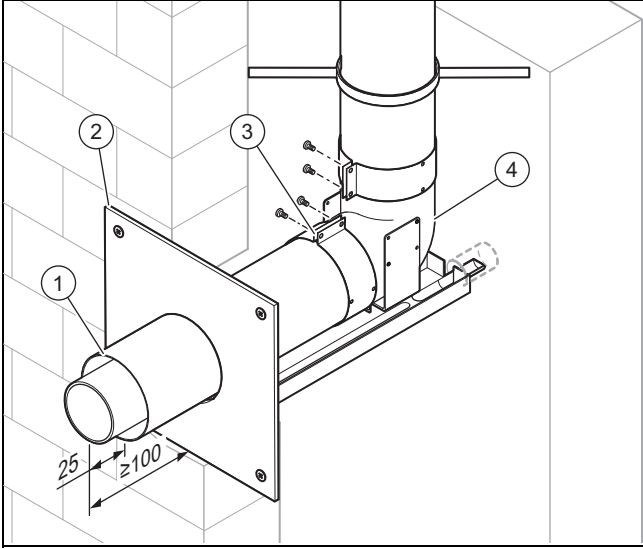
A	B
13 mm	25 mm

**Geçerlilik:** Yanma Havası/Atık Gaz Akım Borusu  $\varnothing$  80/125 mm

A	B
25 mm	25 mm

2. Atık gaz borusunu geçiş dirseğine takın.
3. Hava borusunu (2) ilgili uzunluğa kısaltın. Bu esnada sabitleyicinin ucunu ayırmayın, çünkü merkezleme sabitleyici, duvar rozeti ve hava borusu kelepçesi üzerinden gerçekleşmektedir.
4. Hava borusunu atık gaz borusu üzerinden, şaftın iç duvarını geçene kadar itin.
5. Hava borusunu harç ile sabitleyin ve yapı harcının sertleşmesini bekleyin.
6. Duvar rozetini (3) monte edin.

### 6.9.3 Hermetik yanma havası/atık gaz borusuna şaft bağlantısının monte edilmesi



1. Mesafeye uygun olarak uzatmayı (1) kısaltın ve baca dönüş dirseğini (4) hava borusu kelepçesi (3) üzerinden uzatmaya bağlayın.
2. Uzatmayı yapı harcı ile sabitleyin ve yapı harcının sertleşmesini bekleyin.
3. Duvar rozetini (2) uzatmanın üzerine itin ve duvar rozetini duvara sabitleyin.

### 6.9.4 Hermetik şaft bağlantısının alçak basınç yanma havası/atık gaz sistemine monte edilmesi



#### Dikkat! Üründe hasar oluşma tehlikesi!

Atık gaz sisteminin dikey bölümünde basınç meydana gelmemelidir, çünkü bu durumda brülörün çalışması etkilenebilir ve ürün hasar görebilir. Ürün bu çalışma şekli için uygun değildir.

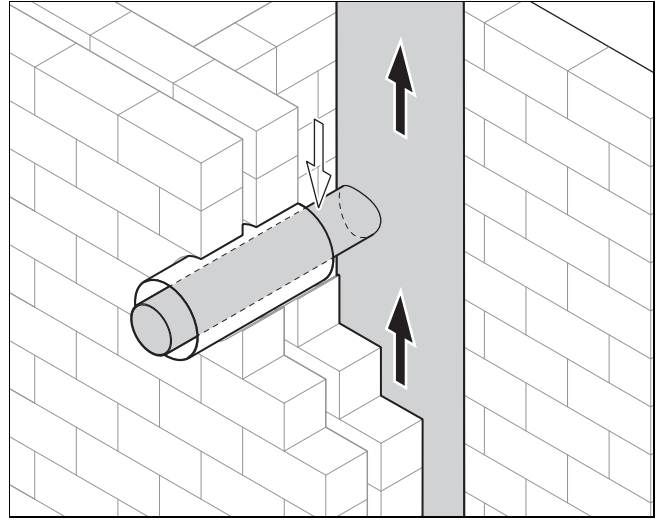
- ▶ Dikey atık gaz hattının EN-13384 uyarınca, ürünün montaj kılavuzundaki atık gaz kütle akışı ve atık gaz sıcaklığı bilgileri ile fonksiyon kontrolünü gerçekleştirin.



#### Dikkat! Yapıda hasar tehlikesi!

Şaft duvarının statik ve yangına karşı koruma işlevi sabitlemeler nedeniyle olumsuz etkilenebilmektedir.

- ▶ Yanma havası/atık gaz sistemi şaft duvarına vidalar, dübelller vs. ile sabitlemeler yapmayın.
- ▶ Sabitlemeleri bir ön duvara veya duvarın yan tarafına uygulayın.
- ▶ Yanma havası/Atık gaz sistemi üreticisinin bilgilerini dikkate alın.



1. Ortam havasından bağımsız işletim türü için, ürünün montaj kılavuzunda açıklanan ürünün bağlantı yüksekliğini (yanma havası/atık gaz borusu ve dirsek bağlantı parçası dahil) dikkate alarak yanma havası/atık gaz sistemine bir bağlantı oluşturun.

**Koşul:** Atık gaz çıkışı seramik atık gaz sistemi

- ▶ Manşonlu hermetik atık gaz borusunu, atık gaz borusu bu montaj sırasında dayama parçasıyla hava borusuna sabitlenecek şekilde yerleştirin.

**Koşul:** Atık gaz çıkışı olmayan seramik atık gaz sistemi

- ▶ Atık gaz borusundaki manşonu sökün.
- ▶ Hava borusunu kısaltırken dayama parçalı ucu ayırmamaya dikkat edin.
- ▶ Birlikte verilen sabitleme kelepçesini, atık gaz borusu yanma havası/atık gaz sisteminin atık gaz manşonuna yerleştirildikten sonra hava borusunun dayama parçasıyla destekleneceği şekilde atık gaz borusunun etrafına oturtun.

**Koşul:** Atık gaz çıkışı metal atık gaz sistemi

- ▶ Manşonlu hermetik atık gaz borusunu, atık gaz borusu bu montaj sırasında dayama parçasıyla hava borusuna sabitlenecek şekilde yerleştirin.

**Koşul:** Metal atık gaz borulu atık gaz sistemi ve atık gaz çıkışı olmayan mineral malzemelerden şaft

- ▶ Hava borusunu harç ile sabitleyin ve şaftı kapatın.

### 6.9.5 Şaft bağlantısının bir alçak basınç atık gaz borusuna monte edilmesi

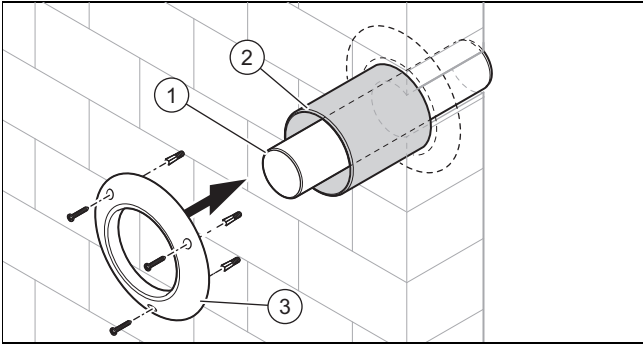


#### Tehlike! Atık gaz sızıntısı nedeniyle zehirlenme tehlikesi!

Atık gaz hattının dikey bölümünde basınç olursa atık gaz, çalışmayan bir cihaza ulaşabilir. Ürünler bu çalışma şekli için uygun değildir.

- ▶ Dikey atık gaz hattının EN-13384 uyarınca, ürünün montaj kılavuzundaki atık gaz kütle akışı ve atık gaz sıcaklığı bilgileri ile fonksiyon kontrolünü gerçekleştirin.



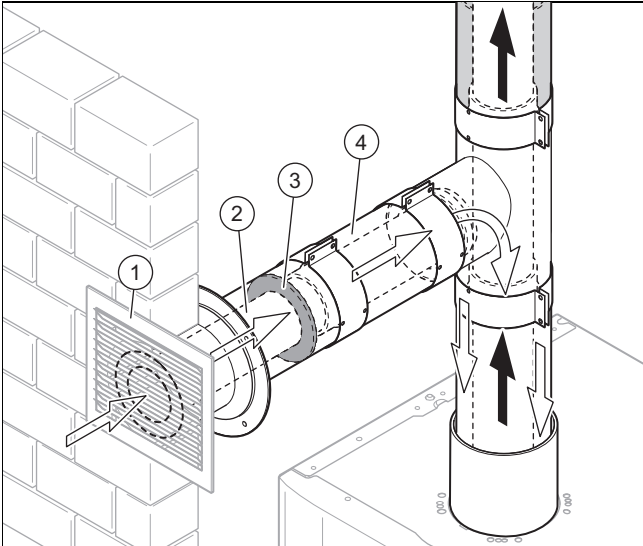


1. Ürünün bağlantı yüksekliğini dikkate alın (yanma havası/atık gaz akım borusu bağlantı parçası ve dirsek dahil).
2.  $\varnothing$  60 mm veya  $\varnothing$  80 mm'lik bir atık gaz borusu için atık gaz borusunun dikey bölümüne bir delik açın.
3. Yanma havası/atık gaz borusunu kısaltın.
  - Hava borusunu kısaltırken dayama parçalı ucu ayırmamalısınız.
  - Atık gaz borusunun duvardaki deliğe uyması için, atık gaz borusunu kısaltırken manşonu ayırmalısınız.
4. Atık gaz borusunu (1) duvara yerleştirin ve yapı malzemesine uygun şekilde kapatın.
5. Hava borusunu (2) atık gaz borusu üzerinden duvara kadar itin ve gerekirse hava borusuna kilitleyin.
6. Duvar rozetini (3) monte edin.
7. Ürünü alçak basınç atık gaz borusuna bağlayın. (→ sayfa 52)

## 6.10 Yanma havası girişinin oluşturulması

### 6.10.1 Dış duvardan geçen $\varnothing$ 80/125 yanma havası girişinin çalışma şekli

Mevcut shaft, tortular nedeniyle yanma havası beslemesi için uygun değilse yanma havası, atık gaz hattından ayrı olarak dış ortamdan emilebilir.

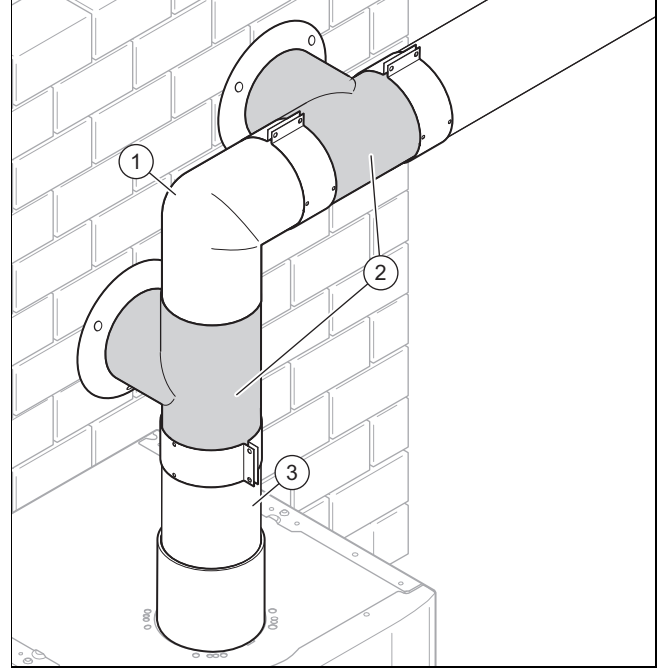


Besleme havası, hava girişi izgarasından (1) geçer ve hermetik boru tesisatının iç borusundan (2) akar. Dairesel boşluk (4) hava akımı için kullanılan bir conta (3) ile bloke edilmiştir. Dış boruda oluşan hava tabakası ısı yalıtımı işlevi görür ve soğuk dış sıcaklıklarda dış borunun yüzeyinde terleme suyu oluşumunu önler.

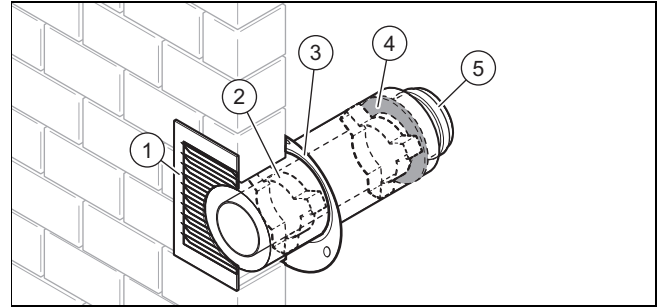
Şafttaki atık gaz borusu ve shaft duvarından geçen bağlantı, ortam havasına bağlı işleme uygun olacak şekilde tasar-

lanmalıdır. Bu esnada maksimum boru uzunluklarına dikkat edilmelidir.

### 6.10.2 Hava emme parçasının ve hava girişinin monte edilmesi



1. Hava bağlantı T parçası (2) için ya doğrudan ürün bağlantısında (3) ya da ilk dirsekten sonra (1) uygun bir konum seçin.



#### Dikkat!

#### Üründe hasar oluşma tehlikesi!

Sızan yağmur suyu ürüne zarar verebilir. Yağmur suyu üründe korozyona yol açabilir.

- Ürüne yağmur suyu girmemesi için hava emiş parçasını dışa doğru 2°'lik bir eğimle döşeyin.

2. Hava emme parçası için dış duvarda uygun bir konum seçin.



#### Dikkat!

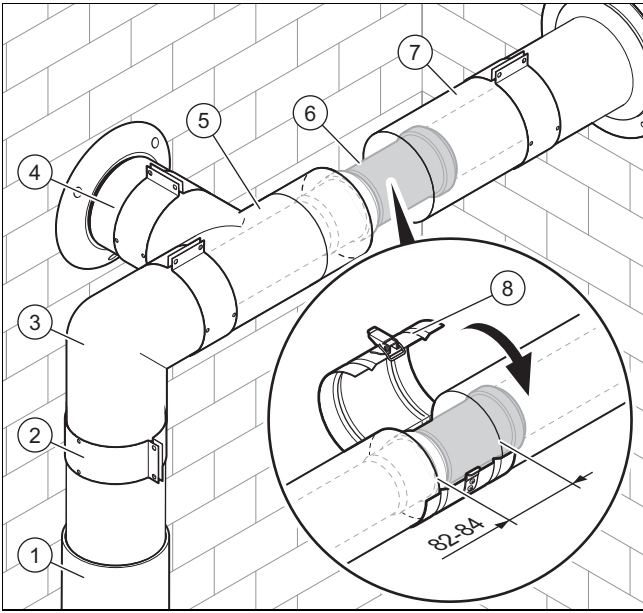
#### Uygun olmayan yanma nedeniyle ürünün hasar görme tehlikesi

Besleme havası ve atık gaz arasındaki yüksek basınç farkları yanmayı olumsuz şekilde etkileyebilir.



- Yanma havası beslemesi ve atık gaz sisteminin ağızını mahyanın sadece bir tarafında kalacak şekilde monte edin.

3. Dış duvara 1 duvar geçiş deliği açın.  
– Çap: 130 mm
4. Hava emme parçasını, atık gaz manşonu (5) içe doğru bakacak ve hermetik boru dış duvar ile aynı hizada bitecek şekilde deliğe yerleştirin.
5. Duvar ve hava emiş parçası arasındaki boşluğu, örn. harçla kapatın.
6. Hava giriş ızgarasını (1), lameller aşağı doğru çapraz bakacak ve su girmeyecek şekilde dış duvara sabitleyin.
7. Duvar rozetini (3) monte edin.
8. Hava emme parçasını kısalttıysanız, contayı (4) ve ikinci dayama parçasını (2) tekrar dairesel boşluğa yerleştirin.



9. Yanma havası/Atık gaz akım borusu bağlantı parçasını (1) dirseğe (3) bağlayın.
10. Dirseği, hava girişi bağlantısı T parçasına (5) bağlayın.
11. Ayırma tertibatını (6) uzatmaya (7) monte edin. (→ sayfa 49)
12. Uzatmayı atık gaz hattı ile birbirine bağlayın.
13. Ayırma tertibatını temiz hava girişi bağlantısı T parçasına bağlayın. Bu yer daha sonra ayırım yeri işlevini görecektir.
14. Ayırma tertibatının hava borusu kelepçesini (8) monte edin.
15. Hava girişi bağlantısı T parçasını, hava emme parçasına (4) bağlayın.
16. Tüm birleşme yerlerini, hava borusu kelepçeleri (2) ile bağlayın. (→ sayfa 51)

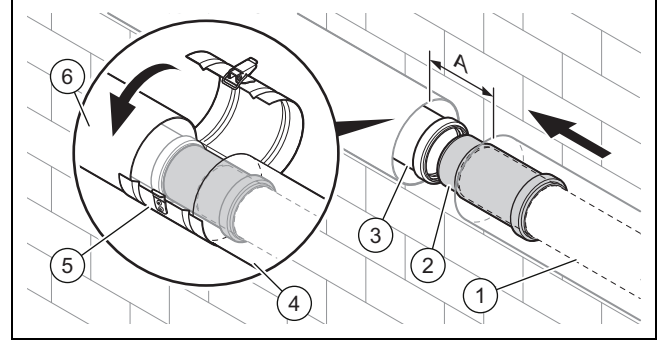
## 6.11 Ürün ile temiz hava girişi / atık gaz bağlantısı - bağlantısının oluşturulması

### 6.11.1 Ayırma tertibatının monte edilmesi



#### Bilgi

Ayırma tertibatı, montaj işleminin kolaylaştırılması ve yanma havası/atık gaz akım borusunun üründen rahatlıkla ayrılması için kullanılır. Ayırma tertibatı dikey veya yatay olarak monte edilebilir.



1. Ayırma tertibatını (2) mümkün olduğu kadar atık gaz borusuna (1) itin.
2. Ayırma tertibatının geçme ucu atık gaz borusunun (3) manşonuna oturana kadar ayırma tertibatını atık gaz borusundan geri çekin.

**Geçerlilik:** Yanma Havası/Atık Gaz Akım Borusu  $\varnothing$  60/100 mm

– Mesafe A: 100 ... 110 mm

**Geçerlilik:** Yanma Havası/Atık Gaz Akım Borusu  $\varnothing$  80/125 mm

– Mesafe A: 82 ... 90 mm

3. Hava borularını (4) ve (6) ayırma tertibatının hava kelepçesiyle (5) birbirine bağlayın.

### 6.11.2 Uzatmaların monte edilmesi



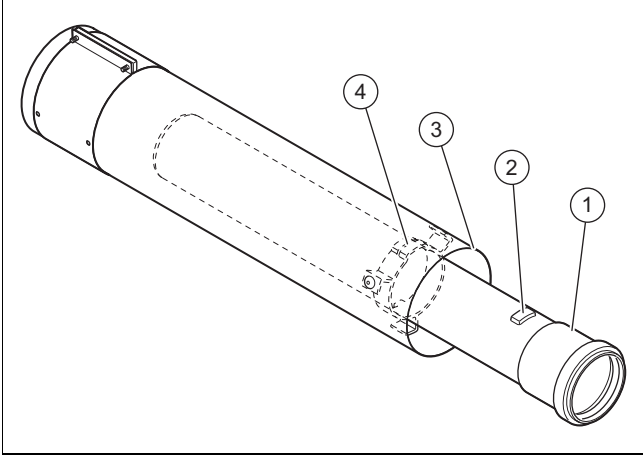
#### Tehlike!

#### Uygun olmayan montajda atık gaz sızıntısı nedeniyle zehirlenme tehlikesi!

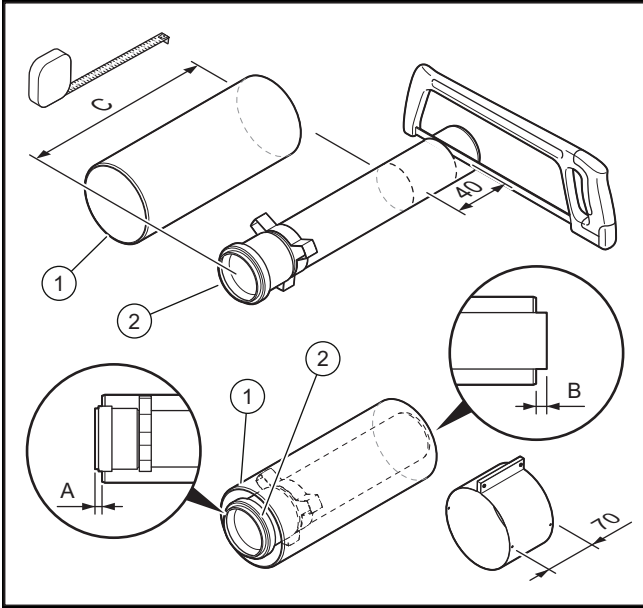
Atık gaz borularının/contalarının hatalı montajı ve duvarda/tavanda eksik sabitleme nedeniyle atık gaz çıkabilir.

- Montajı kolaylaştırmak için gerektiğinde sadece su veya piyasada bulunan yeşil sabun kullanın.
- Boruların montajında mutlaka contaların doğru oturmasına dikkat edin (hasarlı contalar kullanmayın).
- Monte etmeden önce contaların hasar görmemesi için boruların çapaklarını ve pahını alın. Kıymıkları temizleyin.
- Darbeli veya başka bir şekilde hasarlanmış boru kullanmayın.
- Her uzatmayı bir boru kelepçesiyle duvara veya tavana sabitleyin. 2 boru kelepçesi arasındaki mesafe en fazla uzatmanın uzunluğuna sahip olmalıdır, yani 2 m'den fazla olmamalıdır.
- Atık gaz borusunu, hava borusunun dayama parçasına sabitleyin.

- Cephe sistemlerine bağlantıda yeterli hava ve UV koruması olmasına dikkat edin.



1. Atık gaz borusunu (1), plastik tırnak (2) dayama parçasından (4) çıkana kadar çevirin.
2. Atık gaz borusunu hava borusundan (3) dışarı çekin.
3. Önce hava borusunun gereken uzunluğunu ölçün ve ardından atık gaz borusunun ilgili uzunluğunu hesaplayın.
  - Atık gaz borusunun uzunluğu: Hava borusu uzunluğu + 40 mm



4. Uzatmanın kısaltılmasına yönelik uzunluk verilerini dikkate alın.

**Geçerlilik:** Yanma Havası/Atık Gaz Akım Borusu  $\varnothing$  60/100 mm

A	B	C
27 mm	13 mm	$\geq 80$ mm

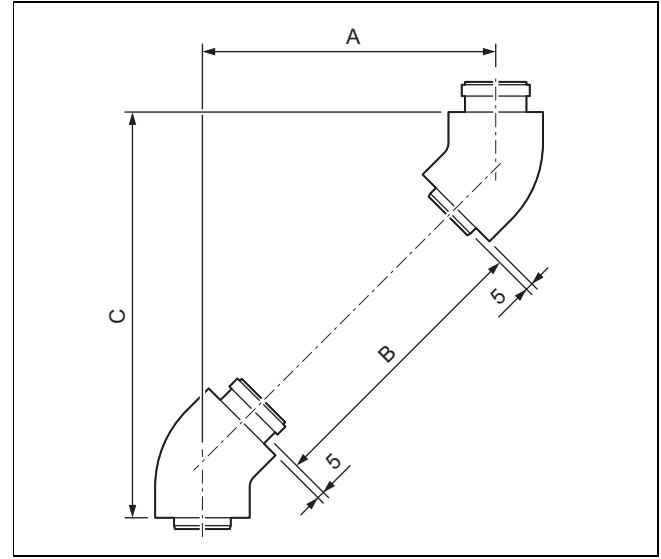
**Geçerlilik:** Yanma Havası/Atık Gaz Akım Borusu  $\varnothing$  80/125 mm

A	B	C
25 mm	15 mm	$\geq 100$ mm

5. Boruları bir testere veya sac makası ile kısaltın.
6. Atık gaz borusunu (2) tekrar hava borusuna (1) sabitleyin.

### 6.11.3 Yanma havası/atık gaz akım borusu uzatma mesafesinin hesaplanması

#### 6.11.3.1 45° dirseğin (yanma havası/atık gaz akım borusu) uzatma mesafesinin hesaplanması



- A Uzatma mesafesi C Yükseklik  
B Hava borusu uzunluğu

**Geçerlilik:** Yanma Havası/Atık Gaz Akım Borusu  $\varnothing$  60/100 mm

#### Formül

$$B = (A \times 1,41) - 130 \text{ mm}$$

$$C = A + 120 \text{ mm}$$

$$\text{Atık gaz borusunun uzunluğu} = B + 40 \text{ mm}$$

#### Kısıtlamalar

	Uzatma mesafesi (A)
uzatmasız	90 ... 100 mm
uzatmalı	160 ... 800 mm
Mümkün değil	106 ... 154 mm

#### Örnek

İstenen uzatma mesafesi (A): 450 mm

$$B = 450 \text{ mm} \times 1,41 - 130 \text{ mm} = 504 \text{ mm}$$

$$C = 450 \text{ mm} + 120 = 570 \text{ mm}$$

$$\text{Atık gaz borusunun uzunluğu} = 504 + 40 \text{ mm} = 544 \text{ mm}$$

**Geçerlilik:** Yanma Havası/Atık Gaz Akım Borusu  $\varnothing$  80/125 mm

#### Formül

$$B = (A \times 1,41) - 130 \text{ mm}$$

$$C = A + 120 \text{ mm}$$

$$\text{Atık gaz borusunun uzunluğu} = B + 40 \text{ mm}$$

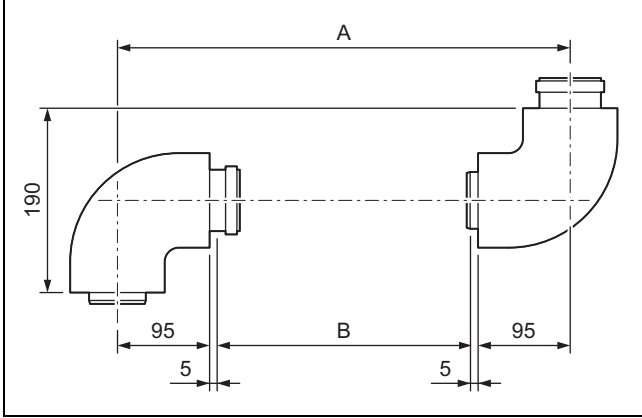
#### Kısıtlamalar

	Uzatma mesafesi (A)
uzatmasız	85 ... 100 mm
uzatmalı	170 ... 730 mm
Mümkün değil	101 ... 169 mm

### Örnek

İstenen uzatma mesafesi (A): 300 mm  
B = 300 mm × 1,41 - 130 mm = 293 mm  
C = 300 mm + 120 = 420 mm  
Atık gaz borusunun uzunluğu = 293 + 40 mm = 333 mm

### 6.11.3.2 87° dirseğin (yanma havası/atık gaz akım borusu) uzatma mesafesinin hesaplanması



A Uzatma mesafesi C Yükseklik  
B Hava borusu uzunluğu

**Geçerlilik:** Yanma Havası/Atık Gaz Akım Borusu  $\varnothing$  60/100 mm

#### Formül

B = A - 200 mm  
Atık gaz borusunun uzunluğu = B + 40 mm

#### Kısıtlamalar

	Uzatma mesafesi (A)
uzatmasız	190 ... 200 mm
uzatmalı	271 ... 800 mm
Mümkün değil	201 ... 264 mm

#### Örnek

İstenen uzatma mesafesi (A): 350 mm  
B = 350 mm - 200 mm = 150 mm  
Atık gaz borusunun uzunluğu = 150 mm + 40 mm = 190 mm

**Geçerlilik:** Yanma Havası/Atık Gaz Akım Borusu  $\varnothing$  80/125 mm

#### Formül

B = A - 200 mm  
Atık gaz borusunun uzunluğu = B + 40 mm

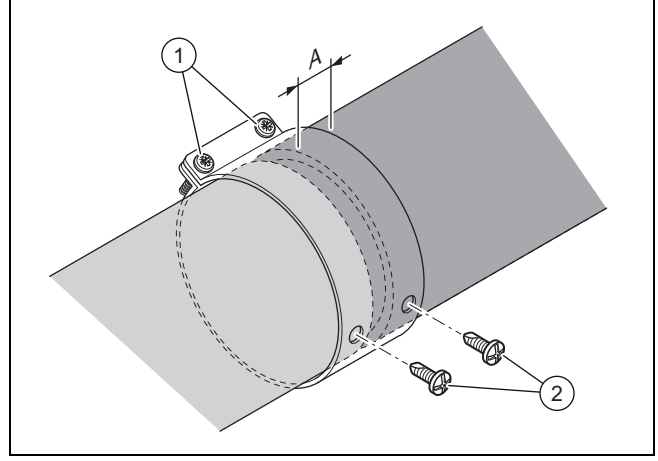
#### Kısıtlamalar

	Uzatma mesafesi (A)
uzatmasız	190 ... 200 mm
uzatmalı	300 ... 960 mm
Mümkün değil	201 ... 299 mm

#### Örnek

İstenen uzatma mesafesi (A): 400 mm  
B = 400 mm - 200 mm = 200 mm  
Atık gaz borusunun uzunluğu = 200 mm + 40 mm = 240 mm

### 6.11.4 Hava borusu kelepçelerinin monte edilmesi



#### Tehlike!

**Atık gaz sızıntısı nedeniyle zehirlenme tehlikesi!**

Hasarlı atık gaz borularından veya birbirine emniyetli şekilde bağlanmayan borulardan atık gaz çıkabilir.

- Kelepçeleri ve hava borularını birlikte verilen vidalarla emniyete alın.
- Vidalama esnasında atık gaz borusunun hasar görmemesine dikkat edin.

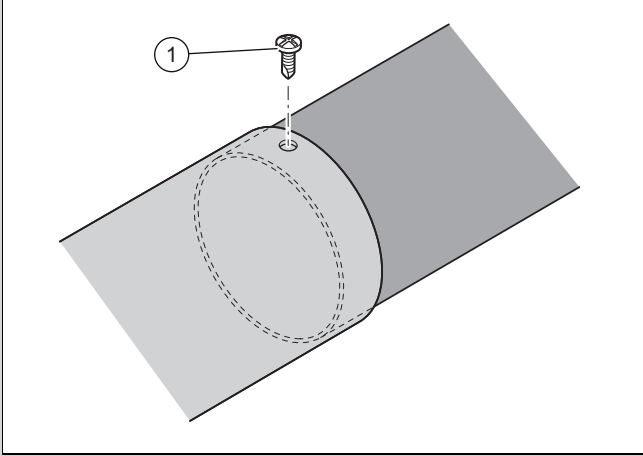
1. Hava borularını birbirine itin.
  - Hava boruları arasındaki mesafe: 0 ... 5 mm
2. Boru kelepçesi ile hava borusunun kenarları arasındaki asgari mesafeyi dikkate alın.

Hava borusu kelepçesi	A <sub>min</sub> [mm]
70 mm	30
48 mm	15
40 mm	15

3. Hava borusu kelepçesini hava borusu birleşme yeri üzerine ortalı şekilde itin ve vidaları (1) sıkın.
4. Kendiliğinden oturan emniyet civatalarını sıkın (2).

## 6.11.5 Teleskopik uzatmanın sabitlenmesi

Geçerlilik: Yanma Havası/Atık Gaz Akım Borusu  $\varnothing$  60/100 mm



### Tehlike!

**Atık gaz sızıntısı nedeniyle zehirlenme tehlikesi!**

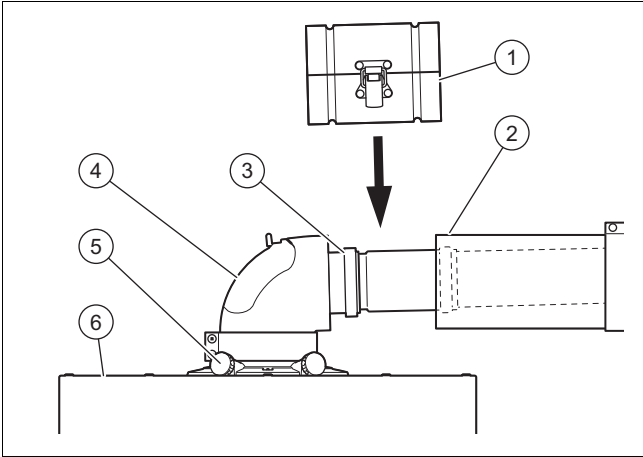
Atık gaz, hasarlı atık gaz borusundan sızabilir.

- Vidalama esnasında atık gaz borusunun hasar görmemesine dikkat edin.

1. Hava borularını birbirinin üzerine itin.
2. Kendiliğinden oturan emniyet civataları (1) ile hava borularını vidalayın.

## 6.12 Ürünün bağlanması

### 6.12.1 Ürünün yanma havası/atık gaz akım borusuna bağlanması



1. Ürünü (6), ürünün montaj kılavuzunda açıklandığı şekilde monte edin.
2. Gerekirse yanma havası/atık gaz akım borusu bağlantı parçasını (5) yenisi ile değiştirin (bkz. ürün kılavuzu).
3. Dirseği (4) yanma havası/atık gaz akım borusu bağlantı parçasına bağlayın.

Koşul: Ürün doğrudan duvar önünde

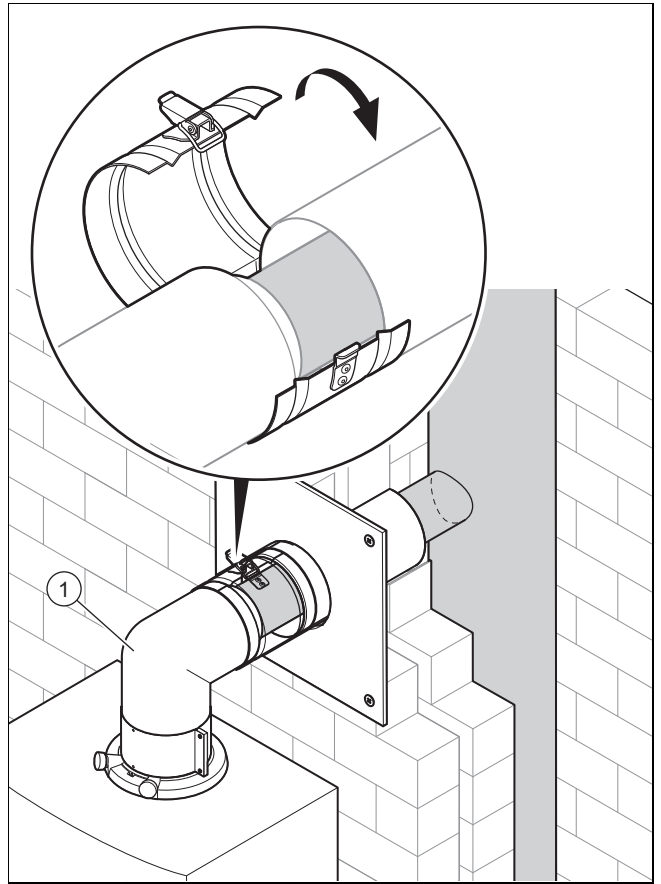
- Dirseği, ayırma tertibatı olmadan atık gaz borusuna bağlayın.

Koşul: Ürün duvardan uzakta

- Ayırma tertibatını (3) uzatmaya (2) monte edin. (→ sayfa 49)

4. Uzatmayı atık gaz hattı ile birbirine bağlayın.
5. Ayırma tertibatını dirseğe bağlayın.
6. Ayırma tertibatının hava kelepçesini (1) monte edin.
7. Tüm birleşme yerlerini hava borusu kelepçeleri ile bağlayın. (→ sayfa 51)
8. Ortam havasına bağlı işletimde 87° dirseğe ait kapalı temizleme kapağını  $\varnothing$  60/100 mm veya  $\varnothing$  80/125 mm hava emiş delikli uygun kapak ile değiştirin.

### 6.12.2 Ürünün alçak basınç atık gaz borusuna bağlanması



1. Ürünü, ürünün montaj kılavuzunda açıklandığı şekilde monte edin.
2. 87° dirseği (1) ürün bağlantısına ve yanma havası/atık gaz borusuna bağlayın.
3. 87° dirseğe ait kapalı temizleme kapağını  $\varnothing$  60/100 mm veya  $\varnothing$  80/125 mm hava emiş delikli uygun kapak ile değiştirin.
4. Tüm birleşme yerlerini hava borusu kelepçeleri ile bağlayın. (→ sayfa 51)

## Dizin

<b>ø</b>	
ø 60/80 mm çatı çıkış sisteminin monte edilmesi	43
<b>A</b>	
Ağız	
Yakındaki atık gaz sistemi	33
Alçak basınç için yanma havası/atık gaz sistemi	
Bağlantı	47
Amacına uygun kullanım	3
Atık gaz borusu adaptörü	39
Atık gaz sisteminin ağızı	
Kanal hava tahliye sistemlerine minimum mesafe	26
Ayırma tertibatının monte edilmesi	49
<b>B</b>	
Baca	4
Baca çıkış şapkası	33
Baca dönüş dirseğinin monte edilmesi	26
Baca şapkası	
Ayak	34
Bacada kimyasal tortular	4
Bağlantı ø 80/80 mm	31
Bağlantı elemanının yerleştirilmesi	27
Bağlantı parçası	39
Buz oluşumu	4
<b>C</b>	
CE sertifikası	4
Çift atık gaz borusu	29
<b>D</b>	
Dikey çatı çıkış sistemi	30
Dış duvar konsolunun monte edilmesi	39
Dokümanlar	6
<b>E</b>	
Esnek atık gaz hattı	
Bağlantı parçası	38
Taşıma halkası	38
Esnek atık gaz hattı ø 100	28
Esnek atık gaz hattı ø 60	28
Esnek atık gaz hattı ø 80	28
Esnek atık gaz hattının monte edilmesi	30
Esnek çift atık gaz borusunun monte edilmesi	29
<b>H</b>	
Hava borusu kelepçelerinin monte edilmesi	51
Hava emiş parçası	48
Hermetik yanma havası/atık gaz borusu	31
<b>K</b>	
Kablo kanalının monte edilmesi	39
Katı yakıt kazanı	4
Kilitler (klik)	27
Korozyon	4
<b>M</b>	
Mesafe	26
Montaj elemanı	27
Montaj rayının monte edilmesi	26
<b>N</b>	
Negatif planlanmış atık gaz hattı	47
Nitelik	3
<b>O</b>	
Ortam havasına bağlı çalışma	46
Ortam havasından bağımsız çalışma	46
<b>P</b>	
Plastik baca çıkış şapkası	34–35, 37
<b>S</b>	
Sabit atık gaz hattının monte edilmesi	28
Sıvı yakıtlı kazan	4
<b>Ş</b>	
Şaft bağlantısı	
Montaj	47
Şaft bağlantısı, ortam havasına bağlı çalışma	46
Şaft bağlantısı, ortam havasından bağımsız çalışma	46
Şaft gereklilikleri	26
<b>T</b>	
Talimatlar	5
Teleskopik uzatmanın sabitlemesi	52
Temiz hava girişi ızgarası	48
Temizleme elemanının yerleştirilmesi	27
Temizleme kapağı	31
<b>U</b>	
Uzatma mesafesi	50
Dış duvara montaj	41
Uzatmaların monte edilmesi	49
<b>Y</b>	
Yağmurdan koruma kapağı	37
Yakındaki atık gaz sistemi	33
Yanma havası/atık gaz akım borusunun döşenmesi	26
Yanma havası/atık gaz sistemi teknik özellikleri	25
Yatay atık gaz ve hava borusunun monte edilmesi	31
Yetkili servis	3
Yıldırım çarpması	4
Yoğuşma suyu tahliyesi	26





**tedarikçi****Vaillant Isı Sanayi ve Ticaret Ltd. Şti.**

Atatürk Mahallesi Meriç Caddesi No: 1/4 ■ 34758 / Ataşehir – İstanbul

Tel. 0216 558 8000 ■ Fax 0216 462 3424

Müşteri Hizmetleri 0850 2222888

vaillant@vaillant.com.tr ■ www.vaillant.com.tr



0020282345\_01

**Yayınlayan/üretici****Vaillant GmbH**

Berghauser Str. 40 ■ D-42859 Remscheid

Tel. +492191 18 0 ■ Fax +492191 18 2810

info@vaillant.de ■ www.vaillant.de

© Bu kılavuzun veya kısımlarının, telif hakları korunmaktadır ve sadece üreticinin yazılı onayı ile çoğaltılabilir veya dağıtılabilir.

Değişiklik yapma hakkı saklıdır.