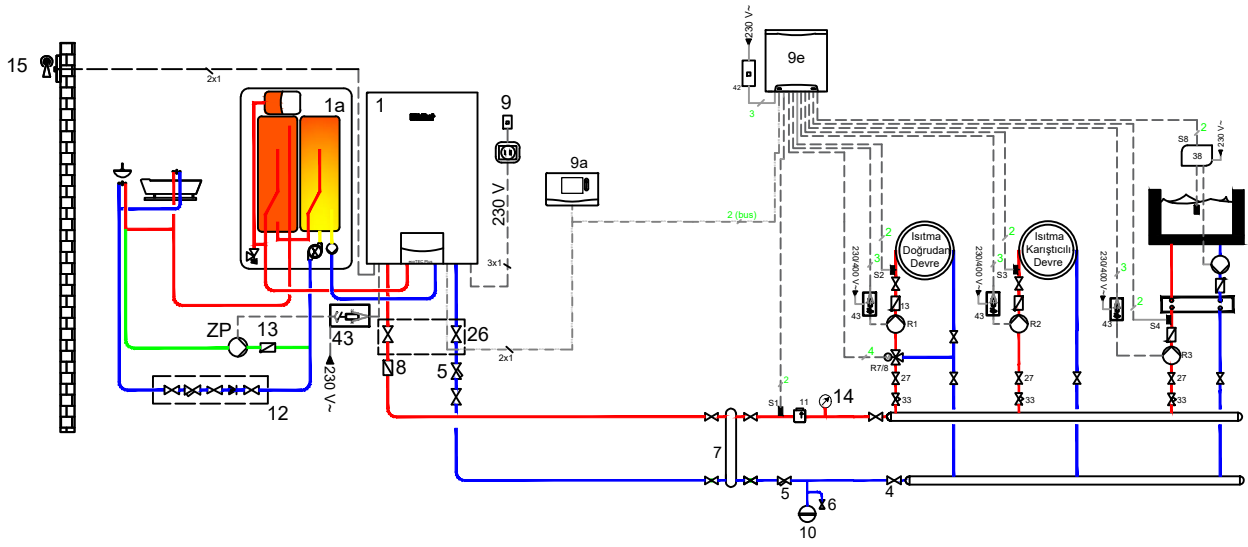


VUI Cihaz - (Hidrolik Karıştırıcılı) / Havuz + Doğrudan + Karıştırıcılı Devre



Not:

Sistem genleşme tankı ihtiyaca göre kullanılır.

Bu bir sistem şeması olup tesisat üzerindeki tüm elemanlar gösterilmemiştir.

Demir + Plastik tesisatlarda manyetik filtre kullanılmalıdır.

Oksijen bariyersiz plastik borularda çamur ayırıcısı tavsiye edilir.

Harici kullanılan pompalar için 3x1.5 mm², 3 yollu vanalar için 4x1.5 mm², sinyal ve sensör kabloları için 2x1 mm² TTR elektrik kablosu çekilmelidir.

VRC 720 Şema: 2

VR 71 Yapılandırma: 3

NO	AÇIKLAMA	NO	AÇIKLAMA	NO	AÇIKLAMA	NO	AÇIKLAMA	NO	AÇIKLAMA
9a	VRC 720	R2	Isıtma Devre Pompası	R6	Boyeler Doldurma Pompası	38	Havuz kontrol (On-Off 24V çıkışı)	S3	Isıtma Devresi Sıcaklık Sensörü
9e	VR 71 Karıştırıcılı Modül	R3	Havuz Isıtma Devre Pompası	R7/8	3 Yollu Karıştırıcılı Vana	S1	Gidiş Suyu Sıcaklık Sensörü	S4	Havuz Devresi Sıcaklık Sensörü
R1	Karıştırıcılı Isıtma Devre Pompası	ZP	Boyeler Resirkülasyon Pompası	9	Sigorta	S2	Isıtma Devresi Sıcaklık Sensörü	S8	On/Off Havuz Pompa Durdurma
7	Hidrolik Karıştırıcı	43	Kontaktör (Röle)	10	Genleşme Tankı	8	Çamur Ayırıcısı	26	Montaj Seti
13	Çekvalf	11	Hava Ayırıcısı	14	Manometre				
								4	Vana
								5	Filtre
								6	Doldurma - Boşaltma Vanası
								12	Şebekeye Emniyet Grubu (Vana, Tiftre, basınç düşürücü, çek-valf, vana.)