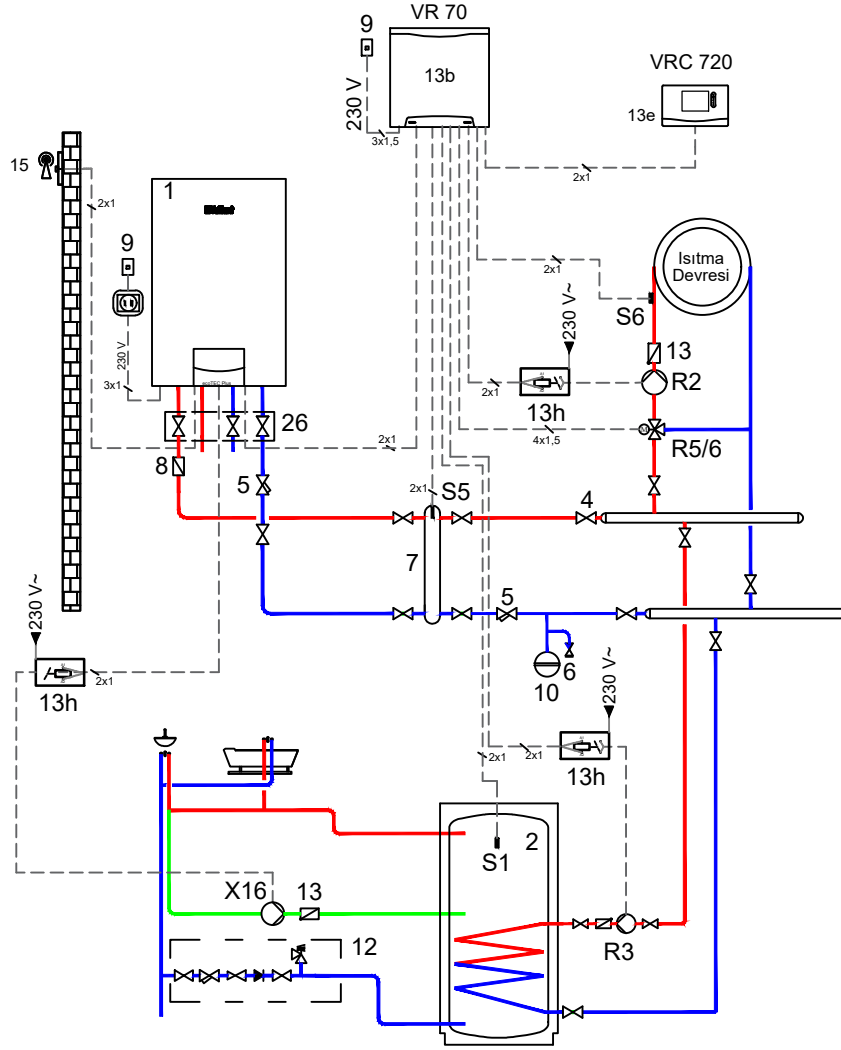


VU (Hidrolik Karıştırıcı) / Boyler+Isıtma (Paralel Yükleme)



Not:

Sistem genişleme tankı ihtiyaca göre kullanılır.

Bu bir sistem şeması olup tesisat üzerindeki tüm elemanlar gösterilmemiştir.

Demir + Plastik tesisatlarda manyetik filtre kullanılmalıdır.

Oksijen bariyersiz plastik borularda çamur ayrıştırıcısı tavsiye edilir.

Harici kullanılan pompalar için 3x1.5 mm², 3 yollu vanalar için 4x1.5 mm², sinyal ve sensör kabloları için 2x1 mm² TTR elektrik kablosu çekilmelidir.

VRC 720 Sistem Şeması: 2
VR 70 yapılandırması: 1

NO	AÇIKLAMA	NO	AÇIKLAMA	NO	AÇIKLAMA
1	Duvar Tipi Yoğuşmalı Cihaz	10	Genleşme Tankı	R2	Karıştırıcı Devre Pompası
2	Boiler	12	Şebeke Emniyet Grubu(vana, filtre, basınç düşürücü, çek-valf, vana, emniyet ventili)	R3	Boiler Doldurma Pompası
4	Vana	13	Çekvalf	R5/6	3 Yollu Karıştırıcı Vana Motoru
5	Filtre	13b	VR 70 Karıştırıcı Devre Modülü	X16	Resürkilasyon Pompası
6	Doldurma - Boşaltma Vanası	13e	VRC 720 Regler	S5	Gidiş Suyu Sıcaklık Sensörü
7	Hidrolik Karıştırıcı	13h	Kontaktör (Röle)	S6	Karıştırıcı Devre Sıcaklık Sensörü
8	Çamur Ayrıştırıcı	15	Dış Hava Duyargası	S1	Boiler Sıcaklık Sensörü
9	Sigorta	26	Montaj Seti		