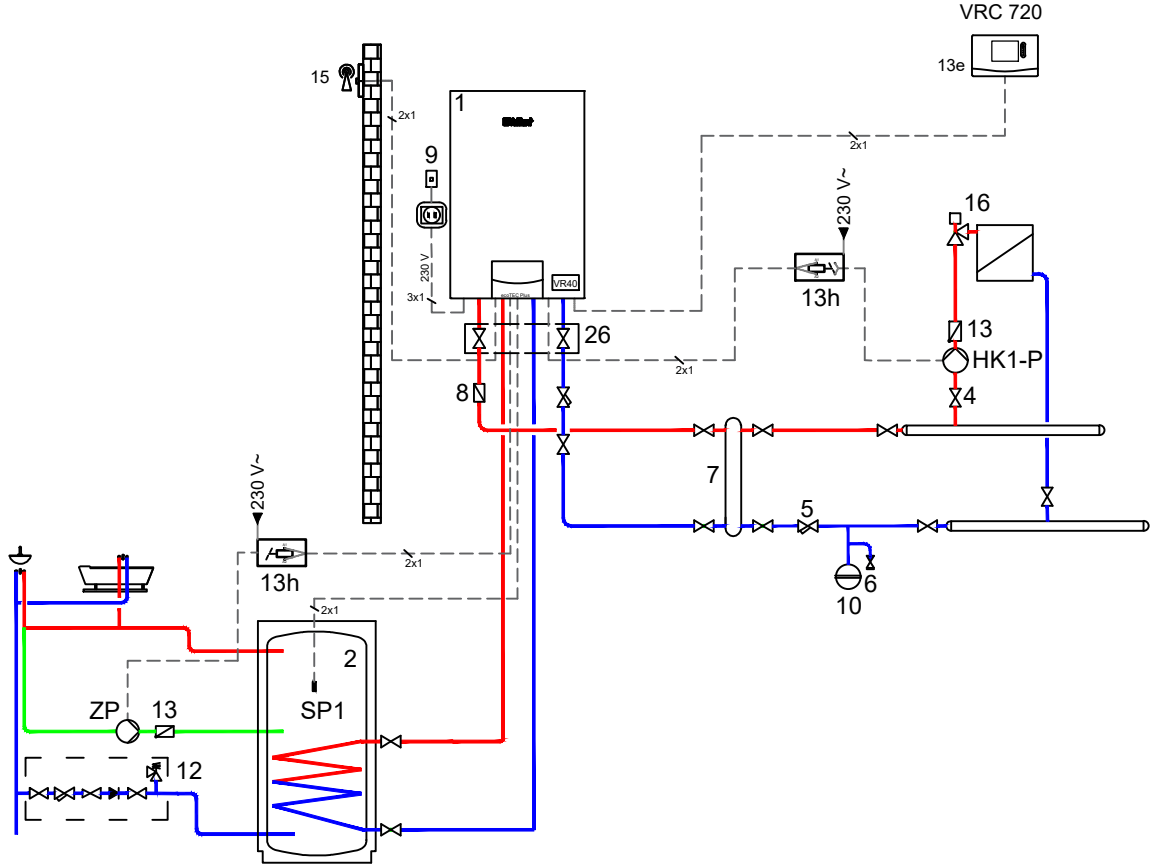


## VU (Hidrolik Karıştırıcı) / Boyler + Isıtma (Boylar Öncelikli)



Not:

Sistem genişleme tankı ihtiyaca göre kullanılır.

Bu bir sistem şeması olup tesisat üzerindeki tüm elemanlar gösterilmemiştir.

Demir + Plastik tesisatlarda manyetik filtre kullanılmalıdır.

Oksijen bariyersiz plastik borularda çamur ayrıştırıcısı tavsiye edilir.

Harici kullanılan pompalar için 3x1.5 mm<sup>2</sup>, 3 yollu vanalar için 4x1.5 mm<sup>2</sup>, sinyal ve sensör kabloları için 2x1 mm<sup>2</sup> TTR elektrik kablosu çekilmelidir.

VRC 720 Sistem Şeması: 1

NO	AÇIKLAMA	NO	AÇIKLAMA	NO	AÇIKLAMA
1	Duvar Tipi Yoğuşmalı Cihaz	9	Sigorta	16	Termostatik Vana
2	Boylar	10	Genleşme Tankı	26	Montaj Seti
4	Vana	12	Şebeke Emniyet Grubu(vana, filtre, basınç düşürücü, çek-valf, vana, emniyet ventili)	HK1-P	Devre Pompası
5	Filtre	13	Çekvalf	ZP	Resürkilasyon Pompası
6	Doldurma - Boşaltma Vanası	13e	VRC 720 Regler	SP1	Boylar Sıcaklık Sensörü
7	Hidrolik Karıştırıcı	13h	Kontaktör (Röle)		
8	Çamur Ayrıştırıcı	15	Dış Hava Duyargası		