



## **VED ve VED PRO Ani Su Isıtıcısı**

Teknik ve Eğitim Müdürlüğü



# İş Modeli



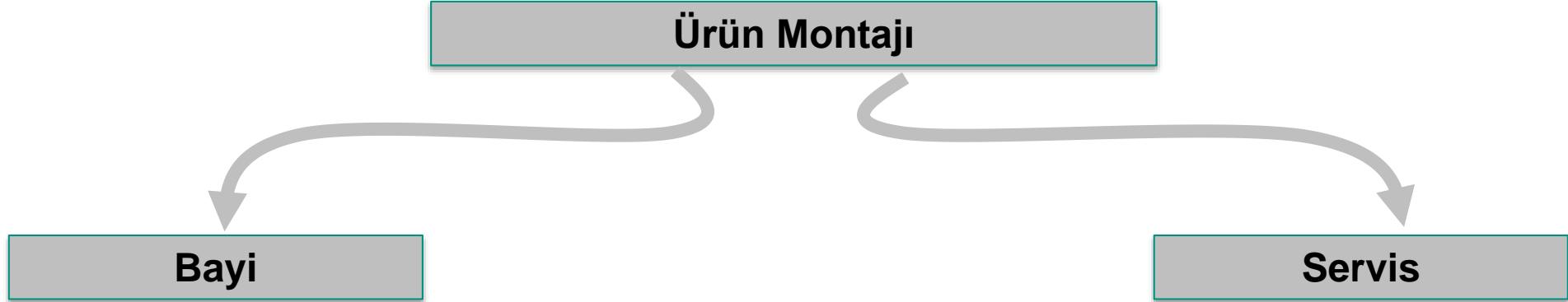
## İş Modeli

### Ürün Satışı

Son kullanıcıya ürün satışı gerçekleştirilir.

### Ürün Montajı

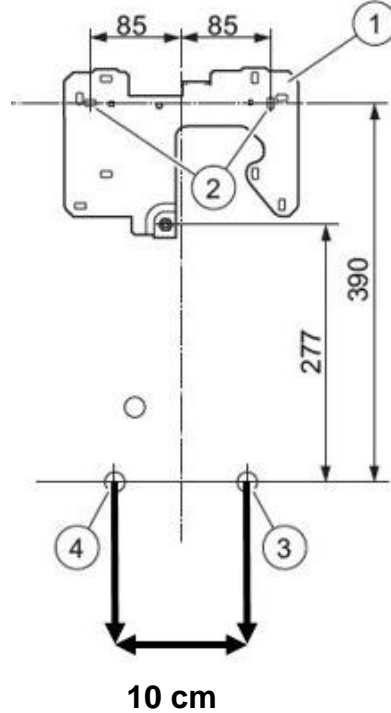
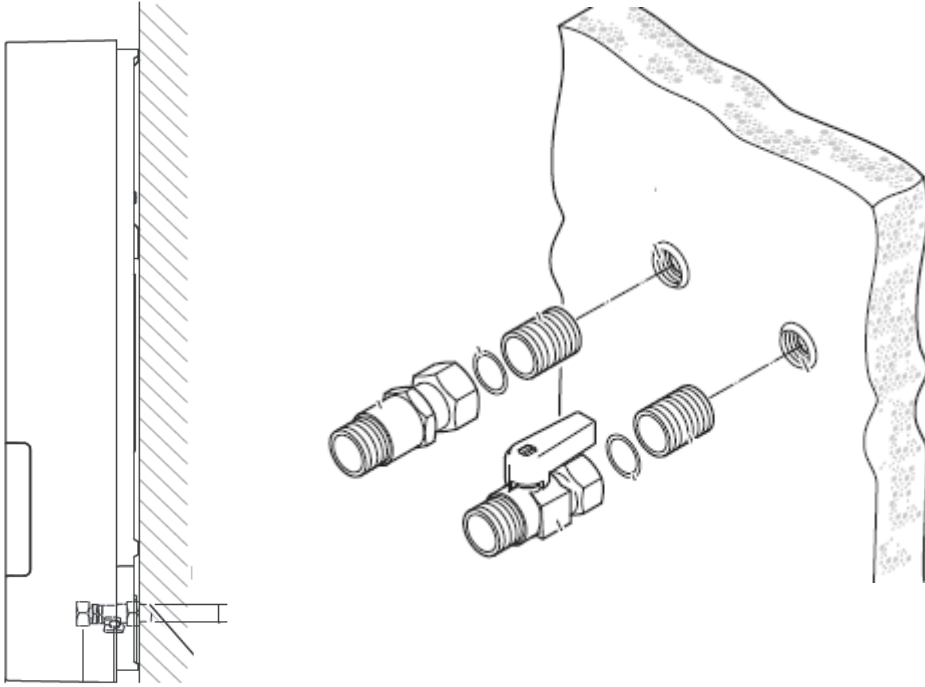
Ürün montajı **bayi yada servis** tarafından sağlanır. Bayi iş planlamasına yada müşteri ile anlaşmasına göre montajı kendi yapar yada servise yönlendirir.



## Ürünün Montaj Edilmesi

### Ürünün Ankastre Montajı

Ürün ankastre montaj için uygundur. Montaj kılavuzunda **soğuk ve sıcak hatlar arasında 10 cm** bırakılarak montajı yapılır ve **elektrik bağlantısı sağlanır**.



No	Açıklama
1	Montaj plakası
2	Sabitleme noktaları
3	Soğuk su bağlantısı
4	Sıcak su bağlantısı

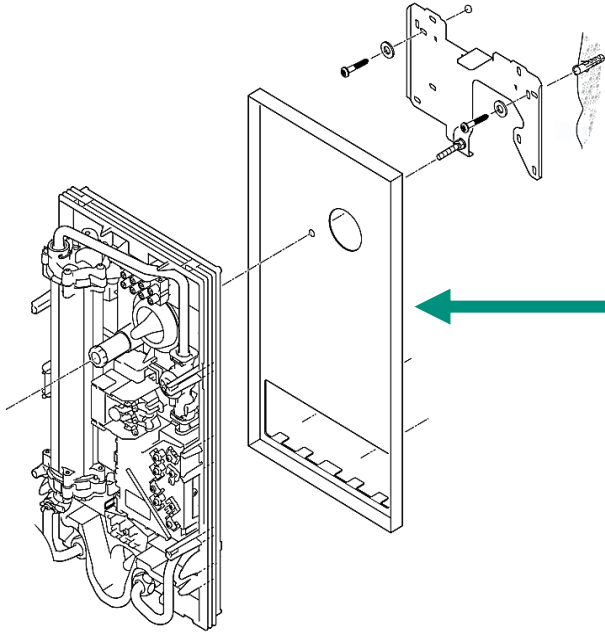
## Ürünün Montaj Edilmesi

### Sıva Üstü Montajı

Ani su ısıtıcısının ankastre montaja uygun olmadığı alanlarda,

Bayi montaj yapacak ise **sıva üstü montaj seti** kullanılarak montajı gerçekleştirilir.

Servis montaj yapacak ise **tutturma seti** ve **sıva üstü montaj seti** kullanılarak montajı gerçekleştirilir.



0010045468



2 adet dirsekli Fleks boru



## Ürünün Montaj Edilmesi

### Sıva Üstü Montajı

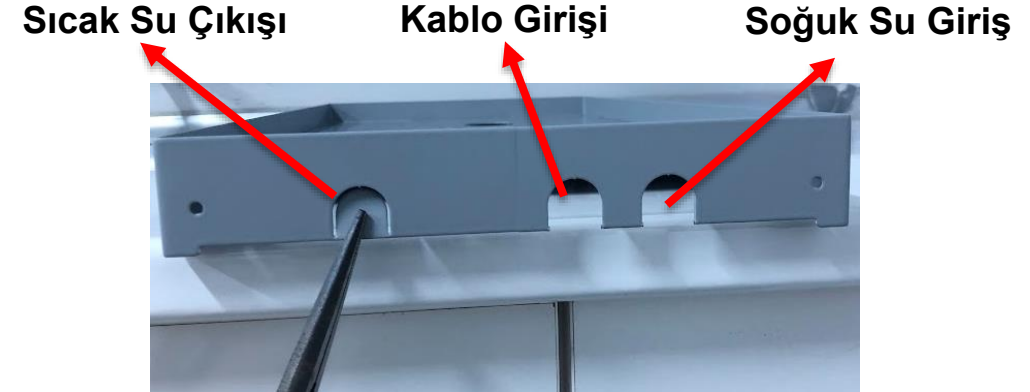
Cihaz içerisinden çıkan montaj braketi sıcak / soğuk su çıkışlarına yakın olacak şekilde duvara monte edilir.



Sıva üstü montaj setinin elektrik ve hidrolik geçiş kanalları kargaburnu pense yardımı ile çıkarılır.

Borular ve elektrik bağlantısı kanallardan geçerek sıva üstü **montaj setinin altından geçirilir**. Montajda bu hususa dikkat edilmelidir.

**Kanallar boru ve kablo geçişleri için genişletilmemelidir.**

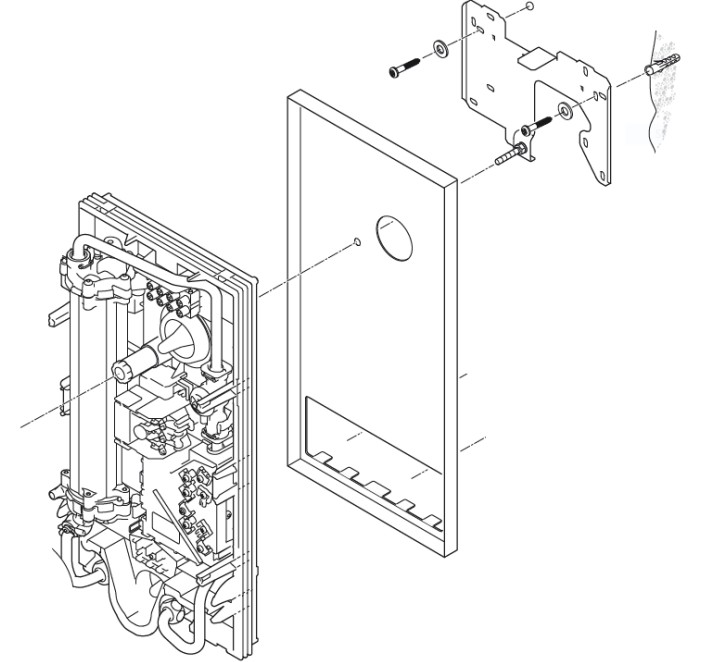


## Ürünün Montaj Edilmesi

### Sıva Üstü Montajı



Uygun boru ya da dirsekli fleks borular ile hidrolik bağlantılar yapılır. Ortadaki geçiş kanalında da elektrik bağlantı kabloları geçirilir.



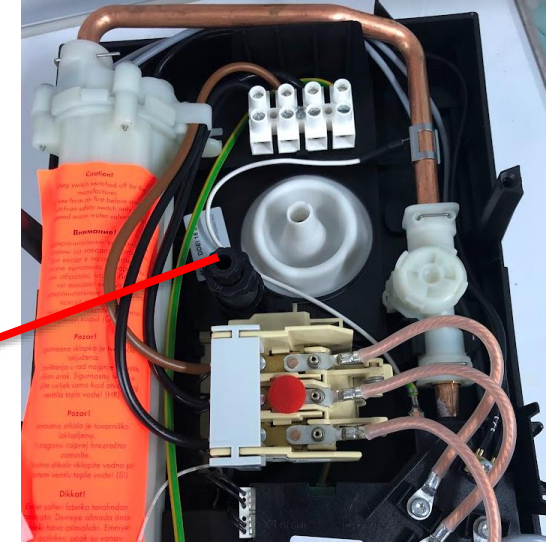
Montaj braketinin üzerine sıva üstü montaj seti ve ürün montajı yapılır.

## Ürünün Montaj Edilmesi

### Sıva Üstü Montajı

Sabitleme aparatı sıkılarak cihazın rijit bir şekilde montaj işlemi tamamlanır.

Sabitleme aparatı



## Devreye Alma

Montaj sağlandıktan sonra, sistem üzerinden kombi iş modelindeki gibi devreye alma talebinde bulunur.

**Servis, montaj uygun ise devreye alma işlemini yapar ve garanti sürecini başlatır.**



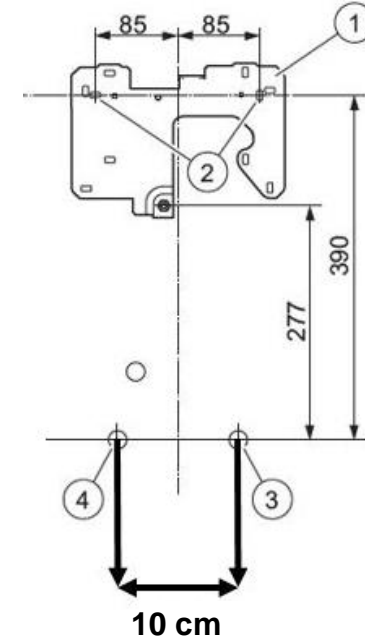
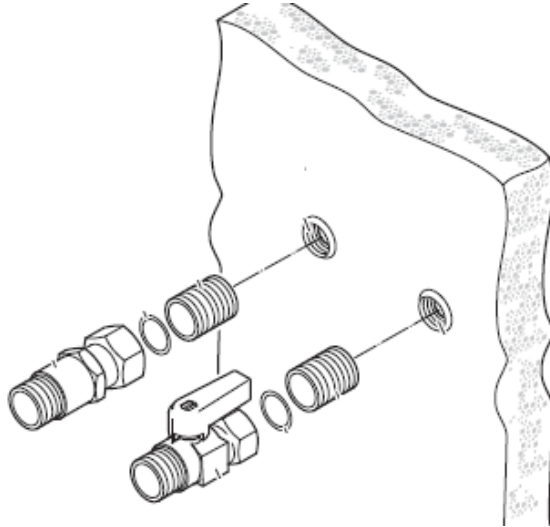
## Servisin montaj süreci

### Ankastre montaj

Montaj için altyapı hazırlığı ( **elektrik hattının cihazın yanına kadar getirilmesi, sigortanın monte edilmesi** ve **sıcak-soğuk hatların aşağıdaki görseldeki gibi yapılıyor olması**) müşteri tarafından sağlanır.

Ürünün duvara asılması ve devreye alınması servis tarafından sağlanır.

Özellikle tesisatın görünmesini istemeyen müşterilerimiz ankastre montajı tercih edebilir.



**soğuk ve sıcak hatlar arasında 10 cm bırakılarak montajı yapılır ve elektrik bağlantısı sağlanır**

## Servisin montaj süreci

### Sıva üstü montajı

Ankastre montaja uygun olmayan yerlerde, tesisat cihaza yakın ise servis tarafından aşağıdaki sıva üstü montaj seti ve bağlantı elemanları kullanarak montajı yapıp devreye alınır.

**Kullanılan aksesuarların ( sıva üstü montaj seti ve bağlantı elemanları ) ücreti son kullanıcıdan tahsis edilir.**

Geri kalan montaj ve devreye alma işlemi ücretsiz yapılır.



0010045468



- 2 adet dirsekli fleks boru
- 2 adet 3/4" – 1/2" nipel (dış dişli)



# Cihazı Tanıtımı



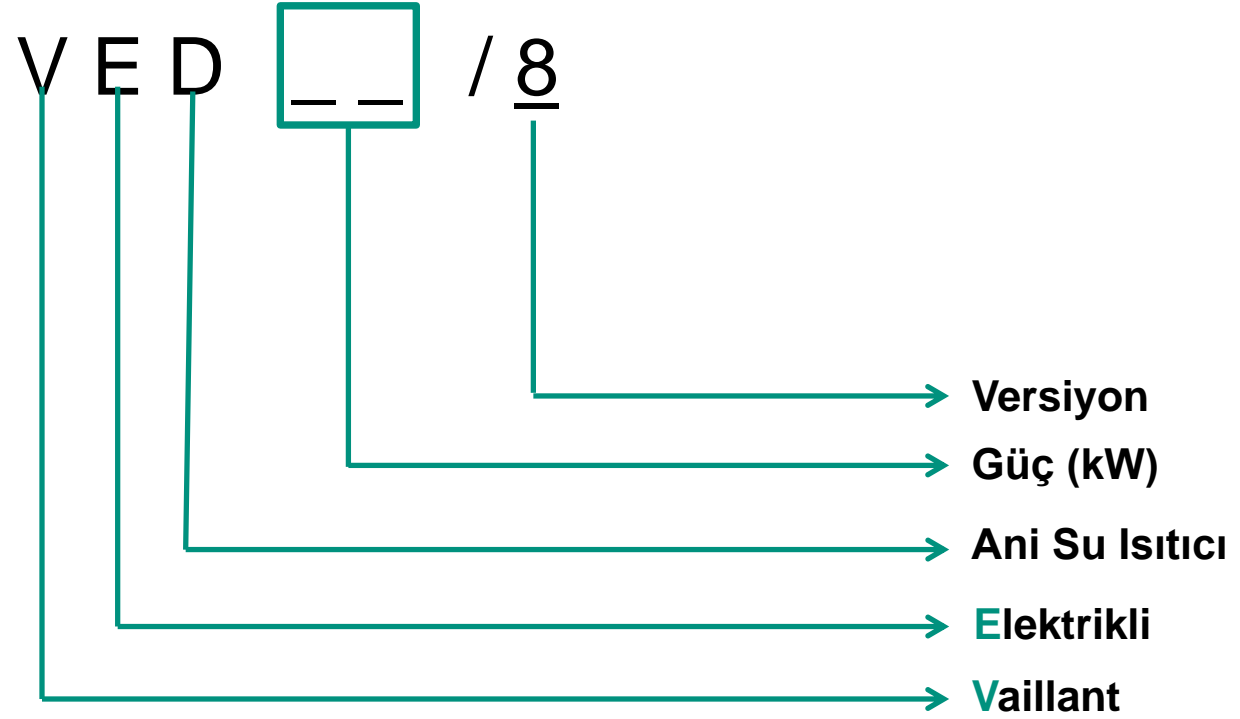


**VED E**



**VED PRO**

# Cihaz Adlandırması



18, 21 ve 24 kW'lık  
3 Farklı Kapasite

LCD Ekran

3 l/dk'da Çalışma İmkanı

Susuz çalışma emniyeti

UV ışınlarına dayanıklı gövde



Maksimum Çıkış Sıcaklığı 55°C

30-55°C Arası İstenilen Sıcaklık  
Ayarı

Aşırı Isınma Koruması

Küçük Boyutlar

IP 25 Koruma Sınıfı  
(Su Sıçramalarına Dayanıklı)

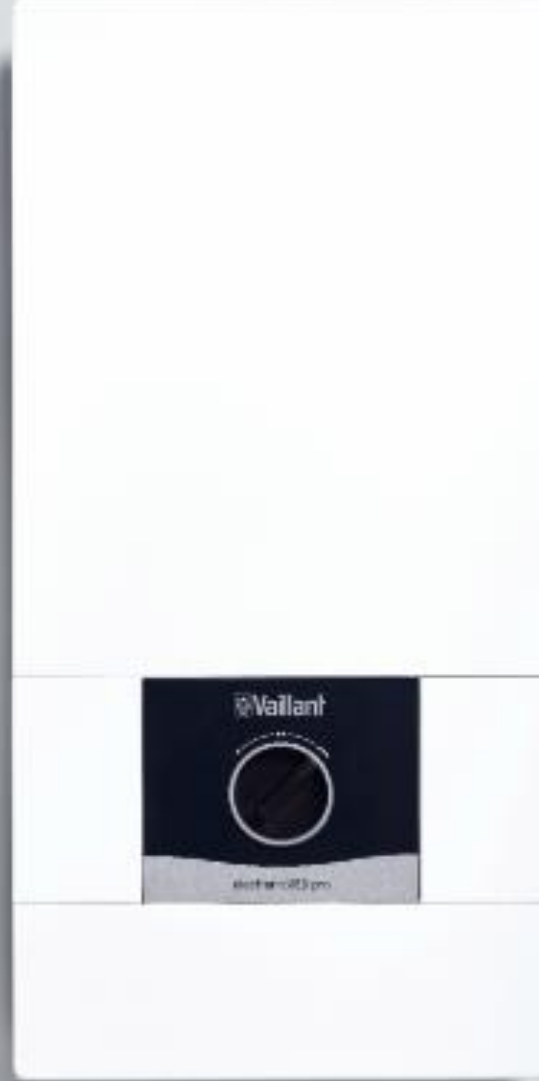
**18, 21 ve 24 kW'lık  
3 Farklı Kapasite**

**3 Kademeli Ayar Butonu**

**3 l/dk'da Çalışma İmkani**

**Susuz Çalışma Emniyeti**

**UV Işınlara Dayanıklı Gövde**



**Maksimum Çıkış Sıcaklığı 55°C**

**35-45-55°C 3 Farklı Sıcaklık  
Ayarı**

**Küçük Boyutlar**

**Aşırı Isınma**

**IP 25 Koruma Sınıfı  
(Su Sıçramalarına Dayanıklı)**

## Maksimum Sıcaklık Farklılıkları

Kapasite →	18kW 8 l/min	21kW 8 l/min	24kW 8 l/min
$\Delta t$ Farkı →	33K	38K	43K
3	36	41	46
4	37	42	47
5	38	43	48
6	39	44	49
7	40	45	50
8	41	46	51
9	42	47	52
10	43	48	53
11	44	49	54
12	45	50	55
13	46	51	56
14	47	52	57
15	48	53	58
16	49	54	59
17	50	55	60
18	51	56	61

Su Çıkış Sıcaklığı

- Tabloda su giriş sıcaklığına göre cihazların verebilecekleri maksimum sıcaklık değerleri gözükmemektedir.
- 18 kW, 21 kW ve 24 kW cihazların debi sınırlayıcısı 8 l/dk. dır. Bu sayede  $\Delta t$  farkı sırasıyla 33K, 38K ve 43K olmaktadır.
- Örnek olarak; Su giriş sıcaklığı 10 °C olan bir yerde 18 kW Model 43 °C, 21 kW Model 48 °C ve 24 kW Model ise 53 °C su çıkış sıcaklığı elde edebiliriz.
- Bir duş sıcaklığı 38 °C ile 42 °C arasında olup tabloda bulunan yatay çizgi bu sınırı göstermektedir.
- Soğuk suyun giriş sıcaklığı 8 ile 12 ° C arasında değişmektedir.



## Satış Argümanları

Hedef Sıcaklığa Kısa Sürede Ulaşır

Eski Ved'in Yerine Tadilatsız Hızlı Montaj

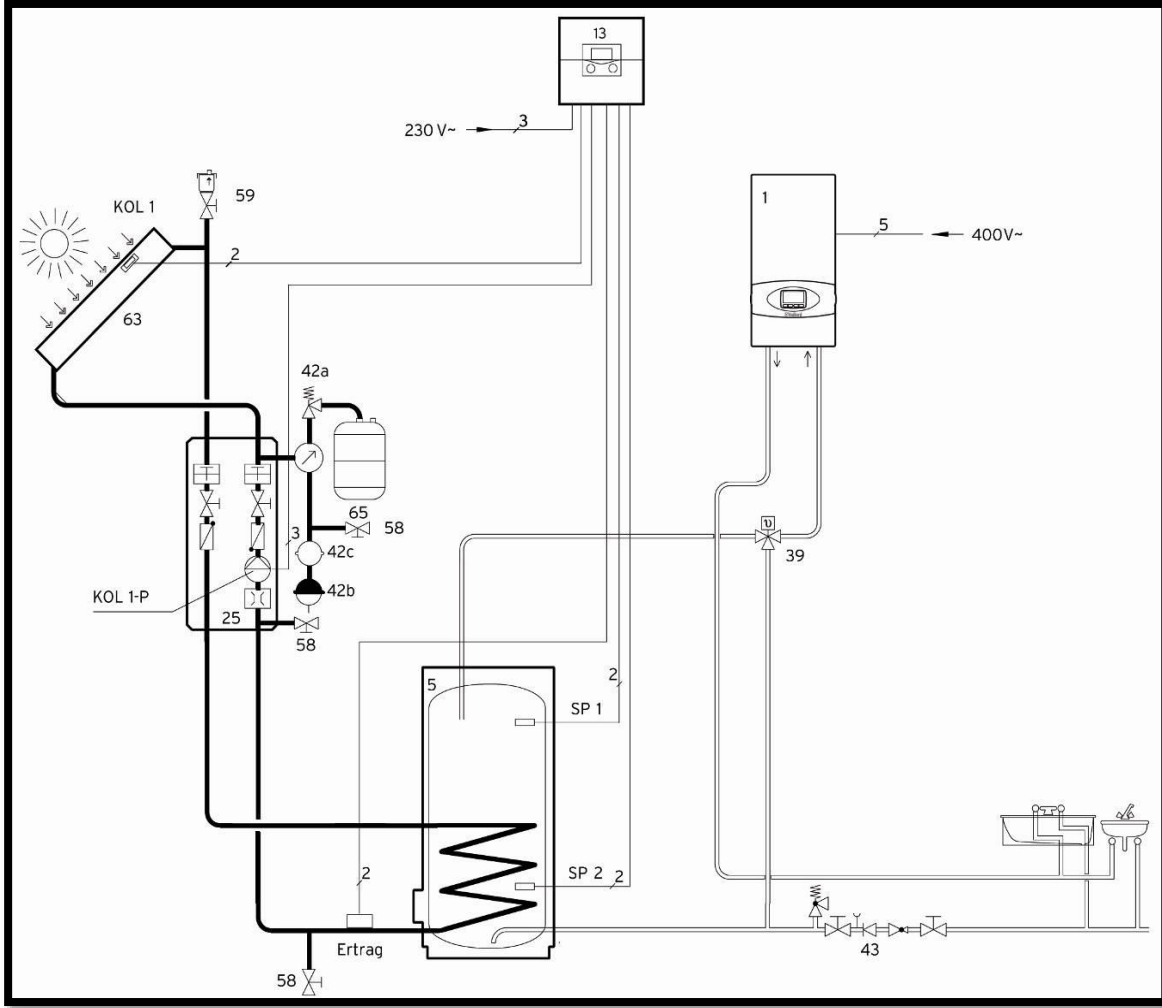
Solar Sistemlerde Takviye Isıtıcı Olarak Kullanım

Farklı Kapasite Seçenekleri

Elektrik Bağlantıları Üstten veya Alttan Yapılabilme

22 mm Kadar Düzgün Olmayan Duvarlara Montaj Yapılabilir





1	VED E ve VED PRO
5	Sıcak su boyleri VIH 120/150/200 veya VIH 300
13	Solar sistem regleri auroMATIC 620/3
25	Solar istasyonu
39	Kullanma suyu termostatik vanası
42a	Emniyet ventili
42b	Solar sistem genleşme deposu
42c	Solar sistem soğutma tüpü
43	Emniyet grubu
58	Doldurma ve boşaltma vanası
59	Kapatma vanalı, solar sistem purjörü
63	Solar kollektör
65	Sıvı toplama kabı
KOL1	Solar kollektörsensörü
KOL 1-P	Solar devre sirkülasyon pompası
SP1	Boyer üst sıcaklık sensörü
Ertrag	Solar sistem veriminin ölçümü için dönüş sıcaklık sensörü

Bir solar sıcak su hazırlama sistemi bağlanacaksa, giriş sıcak suyu sıcaklığı, harici olarak alınacak bir önleme (örneğin; termostatik vana gibi) sınırlandırılmalıdır. Haşlamayı önlemek için de bu termostatikvana ayarının yaklaşık 43°C civarında ayarlanması tavsiye edilmektedir.

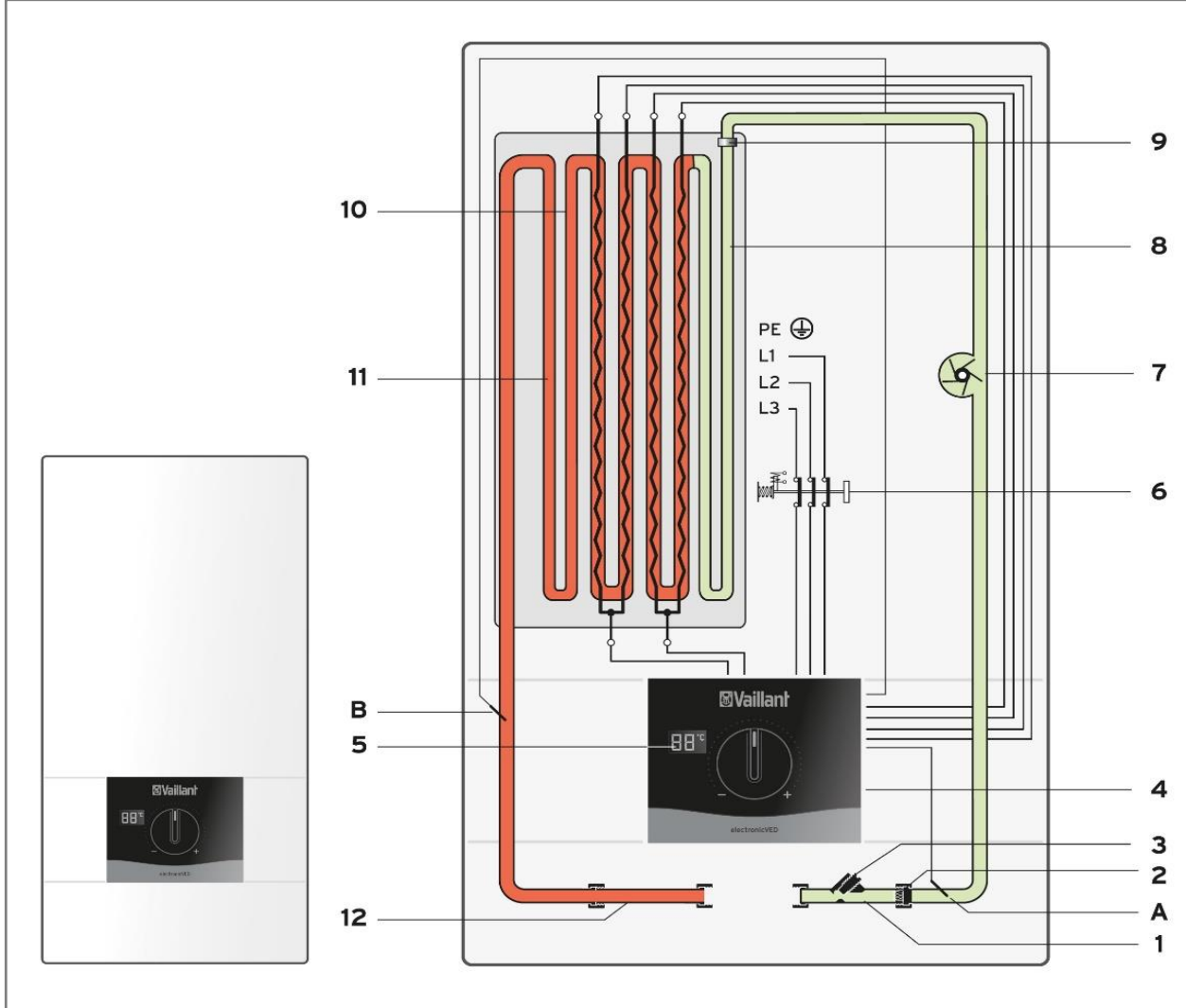
1- LCD Ekran

2- Kullanım Suyu Sıcaklık Ayarı

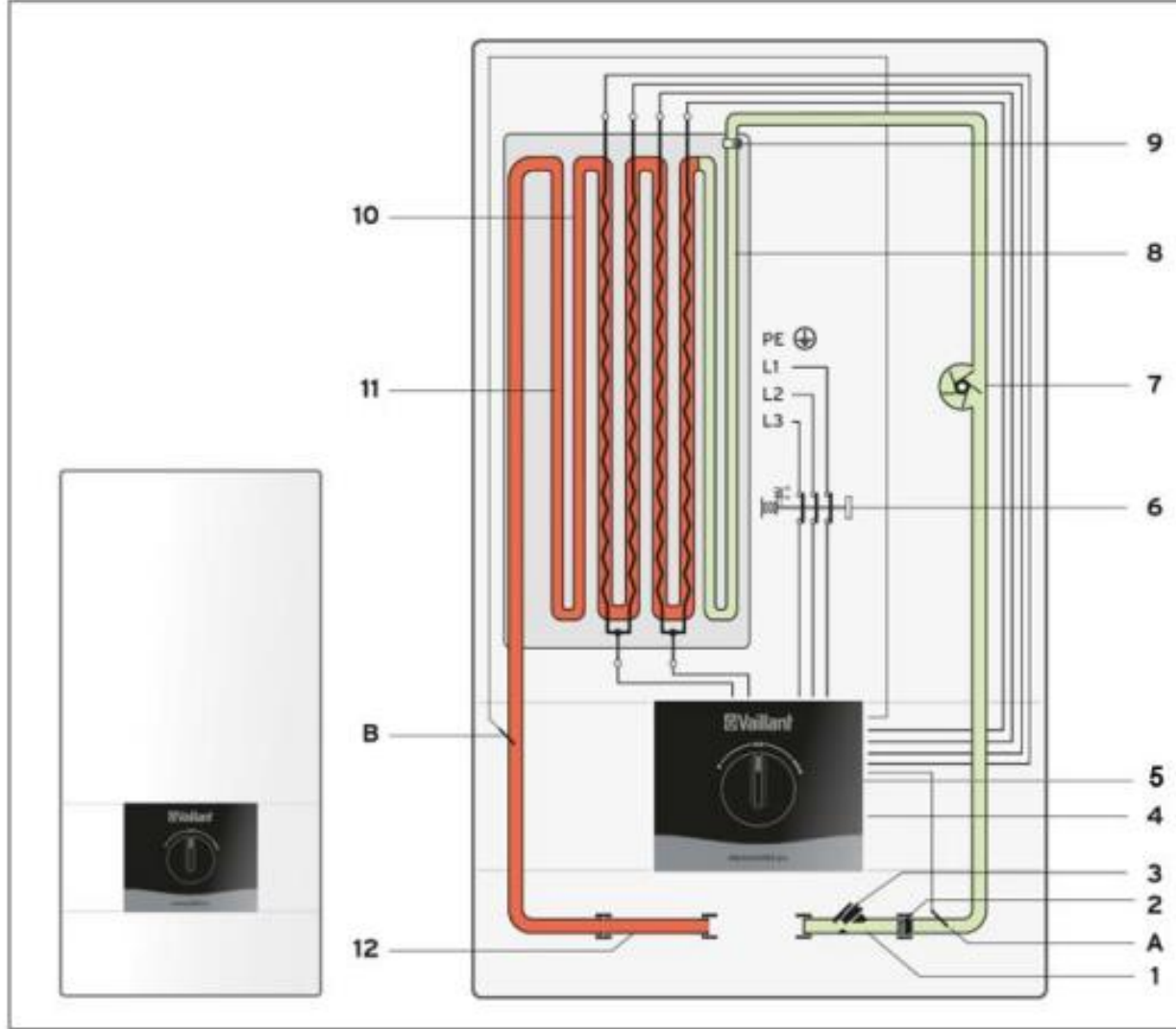


1- Kullanım Suyu Sıcaklık Ayarı





No	Açıklama
1	Soğuk su giriş bağlantı parçası
2	Süzgeç
3	Soğuk su giriş vanası
4	Cihaz elektroniği
5	LCD Ekran ve Sıcaklık Kontrollü
6	Emniyet şalteri
7	Aqua sensör
8	Eşanjör soğuk su giriş alanı
9	Su debisi sınırlayıcısı
10	Eşanjör sıcak su giriş alanı
11	Isıtma rezistanslı ısı eşanjörü
12	Sıcak su çıkış bağlantı parçası
A	Giriş suyu sıcaklık sensörü
B	Çıkış suyu sıcaklık sensörü



No	Açıklama
1	Soğuk su giriş bağlantı parçası
2	Süzgeç
3	Soğuk su giriş vanası
4	Cihaz elektroniği
5	3 Kademeli Sıcaklık Ayarı
6	Emniyet şalteri
7	Aqua sensör
8	Eşanjör soğuk su giriş alanı
9	Su debisi sınırlayıcısı
10	Eşanjör sıcak su giriş alanı
11	Isıtma rezistanslı ısı eşanjörü
12	Sıcak su çıkış bağlantı parçası
A	Giriş suyu sıcaklık sensörü
B	Çıkış suyu sıcaklık sensörü

# Teslimat Kapsamı

No	Açıklama
1	VED
2	Montaj Malzemeleri ( 2 vida-Dübel, 1 Conta ve 1 özel tespit civatası)
3	<b>Soğuk su girişi, vanalı bağlantı parçası R 1/2</b>
4	Sıcak su bağlantı parçası (Nipel) R 1/2, kutuda
5	Kullanma ve Montaj Kılavuzları
6	Askı Sacı
7	Montaj şablonu



## Cihaz Ölçüleri

48 cm



24 cm

Derinlik	10 cm
Genişlik	24 cm
Yükseklik	48 cm
Sıcak Su Çıkış Bağlantısı	1/2"
Soğuk Su Girişi Bağlantısı	1/2"

# Teknik Özellikler Tablosu

	VED E 18 kW	VED E 21 kW	VED E 24 kW	VED PRO 18 kW	VED PRO 21 kW	VED PRO 24 kW
Anma Hacmi	0,4 L	0,4 L	0,4 L	0,4 L	0,4 L	0,4 L
Sıcak ve Soğuk Su Bağlantısı	1/2"	1/2"	1/2"	1/2"	1/2"	1/2"
En x Boy x Yükseklik	10x24x48 cm	10x24x48 cm	10x24x48 cm	10x24x48 cm	10x24x48 cm	10x24x48 cm
Ağırlık	4.4 kg	4.4 kg	4.4 kg	4.4 kg	4.4 kg	4.4 kg
Maksimum Sıcaklık	55 °C	55 °C	55 °C	55 °C	55 °C	55 °C
Açma Su Miktarı	3 l/dk	3 l/dk	3 l/dk	3 l/dk	3 l/dk	3 l/dk
Kapatma Su Miktarı	2.5 l/dk	2.5 l/dk	2.5 l/dk	2.5 l/dk	2.5 l/dk	2.5 l/dk
Maksimum Su Debisi	8 l/dk	8 l/dk	8 l/dk	8 l/dk	8 l/dk	8 l/dk
Anma Gerilimi	3/PE ~ 400 V	3/PE ~ 400 V	3/PE ~ 400 V	3/PE ~ 400 V	3/PE ~ 400 V	3/PE ~ 400 V



# Montaj Kuralları

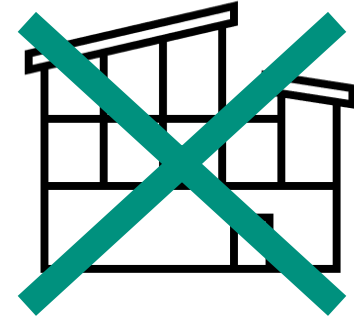
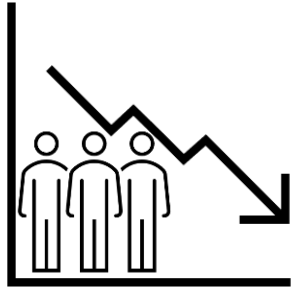


# Montaj Kuralları

## 1. Montaj Şartları

- Cihaz sürekli çalışacak şekilde **endüstriyel ve ticari kullanım** için uygun değildir.

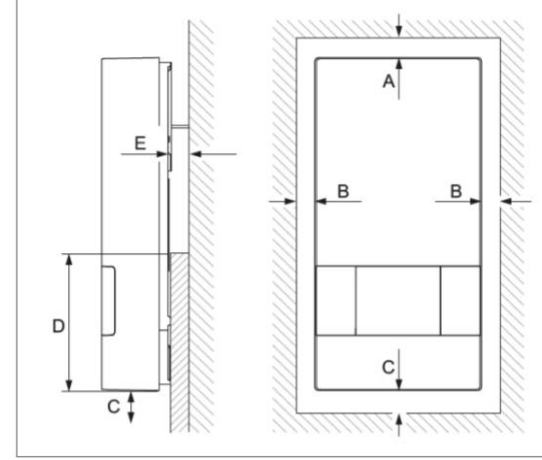
Örnek olarak cihazın restoranların bulaşıkhanesinde kullanılamaz. 3-5 kişilik ofislerde sadece el yıkama amaçlı kullanımı ticari amaçlı kullanım olarak değerlendirilmez.



# Montaj Kuralları

## 1. Montaj Şartları

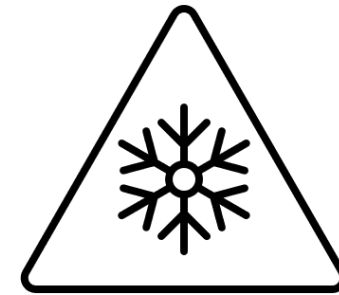
- **Montaj Boşluklarına** uyulması gereklidir.



No	Uzunluklar
A	≥ 50 mm
B	≥ 50 mm
C	≥ 120 mm
D	≥ 130 mm
E	≤ 22 mm

Servis hizmetinin verilebilmesi için cihazın önünde 500 mm bir boşluk olmalıdır.

- Cihaz **donma riski** olan alanlara monte edilmemelidir.
- Cihazın arka tarafının temas edeceği yüzey **düz** ve **yeterli taşıma gücüne sahip** olmalıdır.
- Altyapı gereksinimleri konusunda müşteri bilgilendirilmeli ve yönlendirilmelidir.



# Montaj Kuralları

## 1. Montaj Şartları

- Cihaz bağlantısı **ankastre bir şekilde yapılabilir.**
- Eğer cihaz ankastre bağlantı yapılamıyor ise **0010045468 kodlu sıva üstü montaj seti (spacer) kullanılarak da montaj yapılabilir.**

**Sıva üstü montaj seti kullanılacak ise;**  
2 adet dirsekli fleks boru ve  
(Fleks boru yerine direk tesisat da çekilebilir.)



**0010045468**



# Montaj Kuralları

## 2. Hidrolik bağlantılar

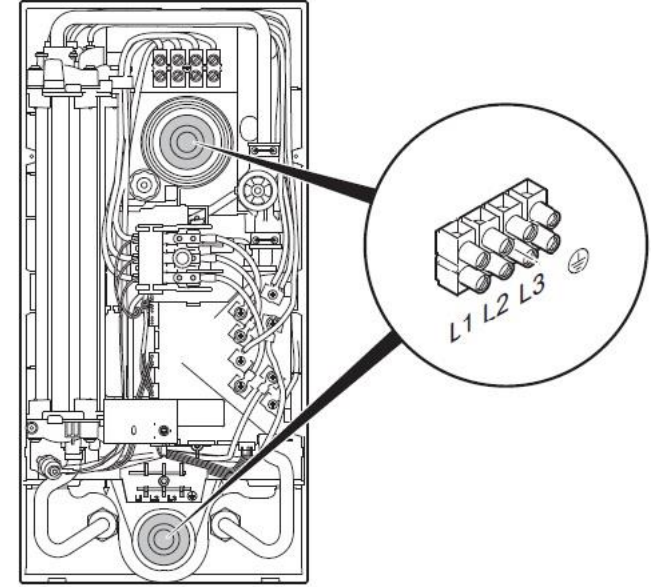
- Cihaza bağlantı soğuk su hattı üzerine **küresel vana monte edilmelidir.**
- Sıva üstü montaj seti kullanıldığında cihaz teslimat kapsamı içinden çıkan **mini küresel vana kullanılabilir.**
- Hidrolik bağlantılar için bakır, çelik veya plastik borular (65 °C'lik işletme sıcaklığına uygun) kullanılmalıdır.



# Montaj Kuralları

## 3. Elektrik bağlantıları

- Elektrik bağlantısı sigorta üzerinden uygun bir kablo ile yapılmalıdır.
- Kesici şalterin (sigortanın) açma karakteristik özelliği **B veya C tipi** grup sigorta olmalıdır. Sadece Ani su ısıtıcısı için kullanılmalı ve **farklı bir cihaz bağlanmamalıdır.**
- Cihaz kapasitesine ve montaj tipine uygun olan kablo kesitleri ve sigorta değerleri aşağıdaki tabloda verilmiştir.
- Ani su ısıtıcılarının çalışabilmesi için **iyi bir topraklama hattına ihtiyaç vardır.**



	Birim	18	21	24
Anma gücü	kW	18	21	24
Çekilen akım	A	26	30,3	34,6
Sigorta	A	32	32	40
<b>Kablo kesiti *</b>				
Duvar üstü montaj	mm <sup>2</sup>	6	6	6/10
Kanal içi montaj	mm <sup>2</sup>	6	6	6/10
Şap altı montaj	mm <sup>2</sup>	4	4	6
Besleme gerilimi	V	400	400	400



İlginiz İçin Teşekkürler !

