



Isıtma



Soğutma



Yenilenebilir Enerjiler

Sıkça sorulan  
sorular

# VED E/8, VED Pro/8



## İçindekiler

1. Bu cihazların teslimat kapsamında neler vardır?.....	1
2. Bu cihazın montaj boşlukları ne olmalıdır?.....	1
3. Bu cihazlar nereye monte edilebilir?.....	1
4. Bu cihazların hangi tipleri vardır?.....	2
5. Bu cihazı hangi mekanlarda kullanabilirim ve kaç musluk besleyebilirim?.....	2
6. Şebeke suyu özellikleri ne olmalıdır?.....	2
7. Bina içi tesisatları için elektrik bağlantıları nasıl olmalıdır?.....	2
8. Cihaz montajı nasıl yapılır?.....	2

## VED E, VED Pro sıcak su cihazları ile ilgili sıkça sorulan sorular

### 1. Bu cihazların teslimat kapsamında neler vardır?

Cihazların teslimat kapsamı aşağıdaki tablolarda verilmiştir.

Adet	Tanım
1	VED E
1	Kullanma kılavuzu ve montaj kılavuzu
1	Montaj malzemeleri (2 vida, 2 dübel, 3 conta, 1 özel tespit civatası)
1	Soğuk su girişi, vanalı bağlantı parçası R 1/2
1	Sıcak su bağlantı parçası R 1/2, kutuda
2	Çift nipel
1	12 l/dk debi sınırlandırıcısı
1	Soğuk su girişi için süzgeç
1	Montaj plakası
1	Montaj şablonu

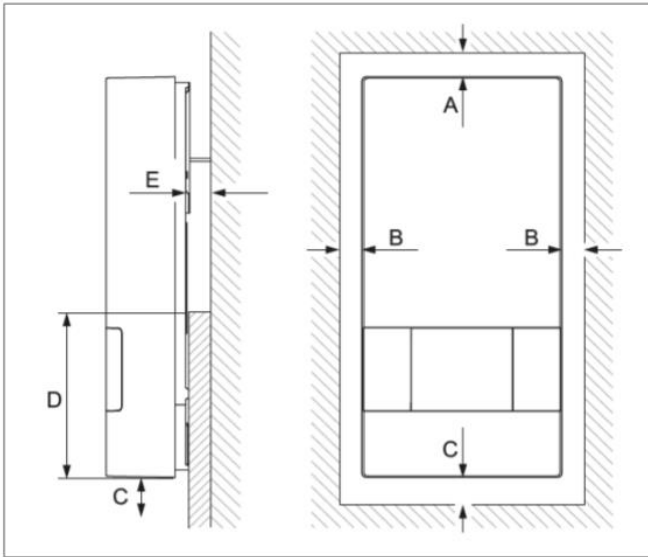
VED E

Adet	Tanım
1	VED Pro
1	Kullanma kılavuzu ve montaj kılavuzu
1	Montaj malzemeleri (2 vida, 2 dübel, 3 conta, 1 özel tespit civatası)
1	Soğuk su girişi, vanalı bağlantı parçası R 1/2
1	Sıcak su bağlantı parçası R 1/2, kutuda
2	Çift nipel
1	12 l/dk debi sınırlandırıcısı
1	Soğuk su girişi için süzgeç
1	Montaj plakası
1	Montaj şablonu

VED Pro

### 2. Bu cihazların montaj boşlukları ne olmalıdır?

Cihazın montajı aşağıdaki tabloda verilen mesafelere uygun olarak yapılmalıdır.



VED E, VED Pro	Minimum mesafeler (mm)
A	50
B	50
C	120
D	130
E	22

Servis hizmetinin verilebilmesi için cihazın önünde 500 mm bir boşluk olmalıdır.

### 3. Bu cihazlar nereye monte edilebilir?

VED elektrikli su ısıtıcıları IP 25 koruma sınıfı (su sıçramalarına dayanıklı) için geçerli emniyet talimatlarına uygundur. Cihaz donma riski olan alanlara monte edilmemelidir. Cihazın arka tarafının temas edeceği yüzey düz ve yeterli taşıma gücüne sahip olmalıdır.

#### 4. Bu cihazların hangi tipleri vardır?

VED/8 elektrikli ani su ısıtıcı cihazları 2 farklı tipte piyasaya sunulmuştur: VED E, VED Pro

Model	Güç	Sıcak Su Debisi
VED E 18/8	18 kW	8 lt/dk
VED E 21/8	21 kW	8 lt/dk
VED E 24/8	24 kW	8 lt/dk

Model	Güç	Sıcak Su Debisi
VED Pro 18/8	18 kW	8 lt/dk
VED Pro 21/8	21 kW	8 lt/dk
VED Pro 24/8	24 kW	8 lt/dk

#### 5. Bu cihazı hangi mekânlarda kullanabilirim ve kaç musluk besleyebilirim?

Bu cihaz sadece evsel amaçlar için ve donmaya karşı korunaklı mekânlar için uygundur. Ticari ve endüstriyel (restoran, bulaşikhane, kuaför salonu, çamaşırhane vb.) kullanım için uygun değildir. VED cihazlar sadece bir musluk için tasarlanmıştır. Birden fazla musluk aynı anda kullanılamaz.

#### 6. Şebeke suyu özellikleri ne olmalıdır?

Şebeke suyu 15 °C'de 900 Ω·cm ve üzeri bir dirence sahip olmalıdır. Suyu sert olan bir bölgede (14 °dH = 2,5 CaCO<sub>3</sub> mmol/l üzeri) veya suyu çok sert olan bölgelerde (20 °dH = 3,6 CaCO<sub>3</sub> mmol/l üzeri) Vaillant, bakımın yılda bir kez Vaillant Yetkili Servis tarafından yapılmasını tavsiye ediyor.

#### 7. Bina içi tesisatları için elektrik bağlantıları nasıl olmalıdır?

Cihaz Gücü (kW)	Çekilen Akım (A)	Sigorta Akım Değeri (A)	Montaj Şekline Göre Kablo Kesiti (mm <sup>2</sup> ) *			Şebeke Gerilimi (V)
			A*	B*	C*	
18	26	32	6	6	4	400
21	31	32	6	6	4	400
24	35	40	6/10	6/10	6	400

Kesilen şalterin açma karakteristik özelliği B ve C tipi grup sigorta olmalıdır.

Sadece ani su ısıtıcısı için kullanılmalı ve farklı bir cihaz bağlanmamalıdır.

Tablodaki veriler ortalama bina içi tesisatları için öngörülmuş kablo kesitleri ve sigorta değerleridir.

#### Montaj şekilleri:

A: Duvar üstü montaj B: Kanal içi montaj C: Şap altı montaj

\* Antigron (NYM) kablo

**Not 1:** Verilen kablo çapları evsel kullanım içindir.

**Not 2:** Ani su ısıtıcılarının çalışabilmesi için iyi bir topraklama hattına ihtiyaç vardır.

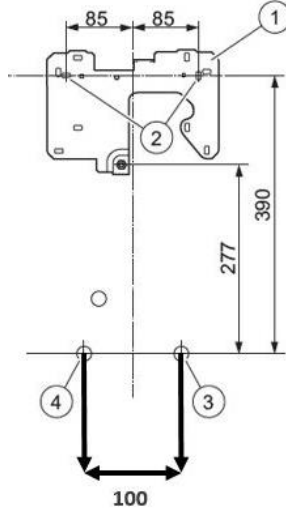
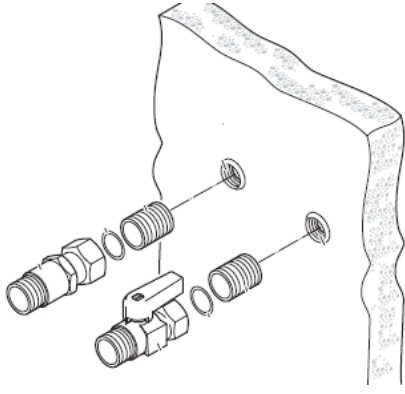
#### 8. Cihaz montajı nasıl yapılır?

Cihaz montajı bayi ya da servis tarafından sağlanır. Bayi iş planlamasına ya da müşteri ile anlaşmasına göre montajı kendi yapar ya da servise yönlendirir. Cihaz ankastre montaj için uygundur.

Montaj sürecinde 2 iş modeli mevcuttur.

- **1. İş Modeli (Ankastre Montaj):** Cihazın ankastre montaja uygun olduğu alanlarda aşağıdaki işlemler takip edilir.

Soğuk ve sıcak hatlar arasındaki bağlantı 10 cm mesafede ise bayi veya servis tarafından ankastre montaj yapılır ve elektrik bağlantısı sağlanır.



No	Açıklama
1	Montaj plakası
2	Sabitlenme noktaları
3	Soğuk su giriş bağlantısı
4	Sıcak su çıkış bağlantısı

- **2. İş Modeli (Sıva Üstü Montaj):** Cihazın ankastre montaja uygun olmadığı alanlarda aşağıdaki işlemler takip edilir.

### Bayi montaj süreci (sıva üstü montaj):

Bayi montaj yapacak ise sıva üstü montaj seti kullanılarak montaj gerçekleştirilir. Bağlantı elemanları bayi tarafından dışarıdan temin edilir.

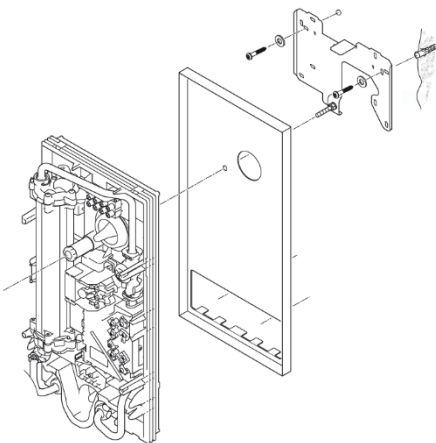
Cihaz içerisinden çıkan montaj braketi sıcak / soğuk su çıkışlarına yakın olacak şekilde duvara monte edilir.



Sıva üstü montaj setinin elektrik ve hidrolik geçiş kanalları karga burnu pense yardımı ile çıkarılır.

Borular ve elektrik bağlantısı kanallardan geçerek sıva üstü montaj setinin altından geçirilir. Montajda bu hususa dikkat edilmelidir.

Kanallar boru ve kablo geçişleri için genişletilmemelidir.



Montaj braketinin üzerine sıva üstü montaj seti ve ürün montajı yapılır.



Uygun boru ya da dirsekli fleks (bakır, plastik veya çelik) borular ile hidrolik bağlantılar yapılır. Ortadaki geçiş kanalından da elektrik bağlantı kabloları geçirilir.



Sabitlenme aparatı sıkılarak cihazın rijit bir şekilde montaj işlemi tamamlanır.

Sabitlenme aparatı

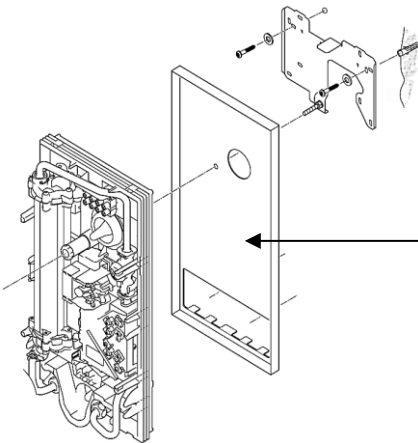


Montaj sağlandıktan sonra, sistem üzerinden kombi iş modelindeki gibi devreye alma talebinde bulunur. Servis, montaj uygun ise devreye alma işlemini yapar ve garanti sürecini başlatır.

### Servisin montaj süreci (sıva üstü montaj):

Ankastre montaja uygun olmayan yerlerde, tesisat cihaza yakın ise servis tarafından sıva üstü montaj seti ve bağlantı elemanları kullanılarak montaj yapıp devreye alınır. Kullanılan aksesuarların (sıva üstü montaj seti ve bağlantı elemanları) ücreti son kullanıcıdan tahsis edilir. Geri kalan montaj ve devreye alma işlemi ücretsiz yapılır.

Sıva üstü montaj seti ve bağlantı elemanları:



0010045468



- 2 adet dirsekli fleks boru
- 2 adet 3/4" – 1/2" nipel (dış dişli)

8101068383\_00

**Vaillant Isı Sanayi ve Ticaret Ltd. Şti.**

Atatürk Mah. Meriç Cad. No:1/4 ■ 34758 Ataşehir / İstanbul

Müşteri iletişim merkezi: 0850 222 2 888 ■ Tel: 0216 558 80 00 ■ Faks: 0216 462 34 24

[bilgi@vaillant.com.tr](mailto:bilgi@vaillant.com.tr) ■ [www.vaillant.com.tr](http://www.vaillant.com.tr)