



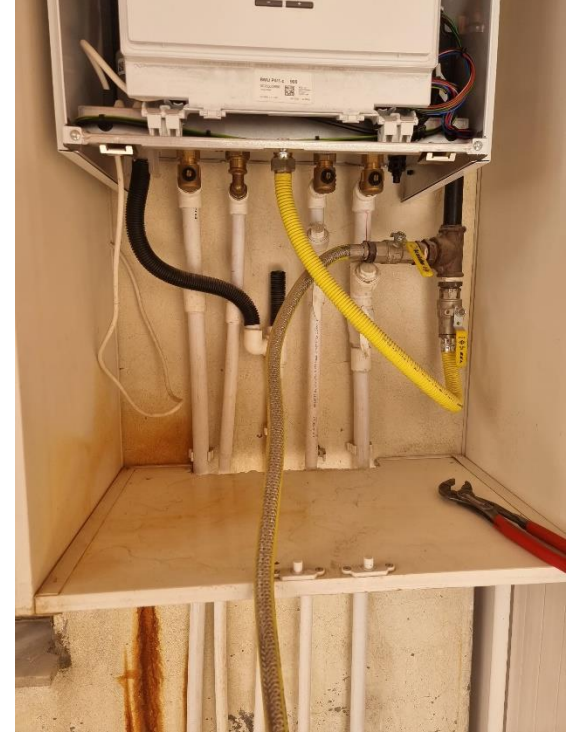
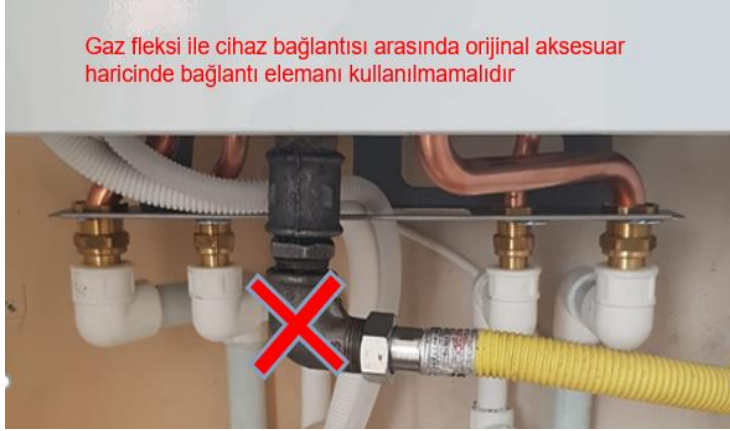
Kombi Ürün Eğitimi

Teknik ve Eğitim Direktörlüğü



Doğal Gaz ve Saf Propan Kullanım Şartları

Gaz kaçağını önlemek için cihazların **gaz bağlantı fleksi gerilimsiz** (gergin olmamalı ve rakor kontrasız sıkılmamalıdır) olarak bağlanmalıdır. Gaz fleksi ile cihaz bağlantısı arasında orijinal aksesuar haricinde **bağlantı elemanı kullanılmamalıdır.**



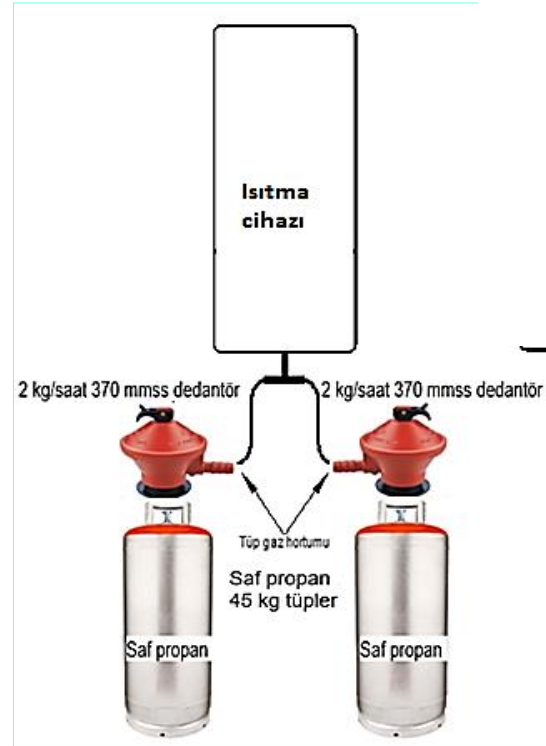
Dođal Gaz ve Saf Propan Kullanım Őartları

Cihaz bađlantılarında **gaz kaak testi yapılmalı** ve gaz fleks borusunda kaak bulunur ise kaak bayi tarafından giderilmelidir. (Gaz kaađı olup olmadıđı yetkili servis tarafından kontrol edilecektir). Gaz fleks borusunun **uzunluđu 60 cm'yi gememelidir.**



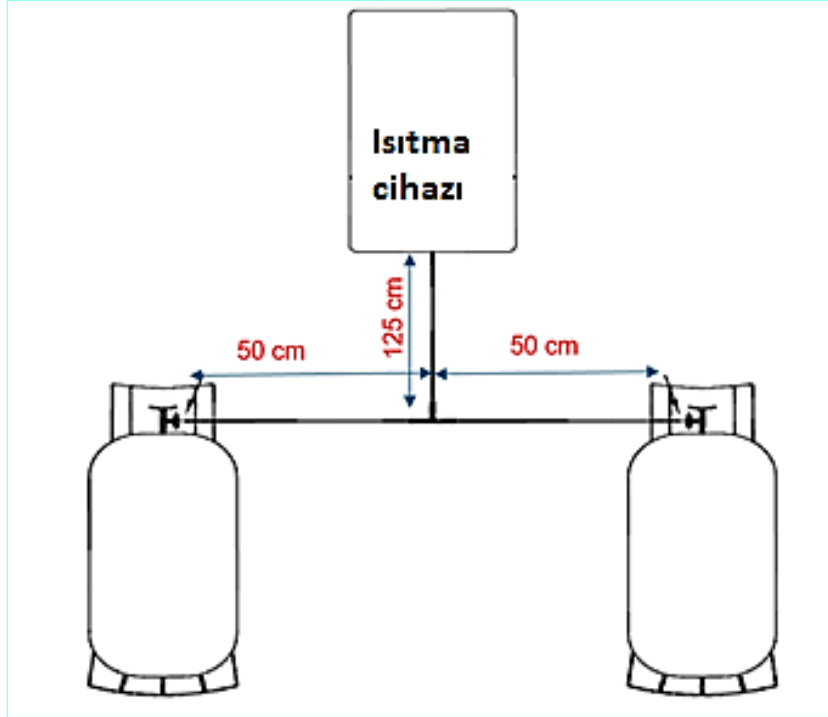
Doğal Gaz ve Saf Propan Kullanım Şartları

Yoğuşmalı cihazlar, cihaz etiketinde belirtilen gaz kategorisine **uygun ise** doğal gaz veya propanla çalıştırılabilir (ecoTEC exclusive, 40CS plus ve VU 35 hariç). Propanla çalıştırıldığında, dedantörler ve bağlantı hortumları TSE belgeli olmalı, sanayi dedantörü kesinlikle kullanılmamalıdır. En az 1 adet 45 kg'lık tüp ve dedantör kullanılmalıdır. 18, 23 kW cihazlarda 37 mbar (370 mmSS) 2 kg/h kapasiteli dedantörlerle, 28, 29, 34 ve 37 kW cihazlarda 37 mbar (370 mmSS) 4 kg/h kapasiteli dedantörlerle uygun montaj yapılmalıdır.



Doğal Gaz ve Saf Propan Kullanım Şartları

- Hortum uzunluğu; cihazdan kolektöre en fazla 125 cm ve kolektörden dedantöre en fazla 50 cm olmalıdır.
- Cihazdan kolektöre 125 cm'den daha fazla mesafe söz konusu ise, **TSE belgeli bakır boru** veya doğal gaz borusu çekilmeli ve **regülatör kullanılarak** gaz basıncı 37mbar'a düşürülmelidir.
- Hortumların üretim tarihinden itibaren **3 yıl içerisinde yenisi ile değiştirilmesi** gerektiği müşteriye anlatılmalıdır. Servis notu servis teknikeri tarafından devreye almada yazılmalıdır.

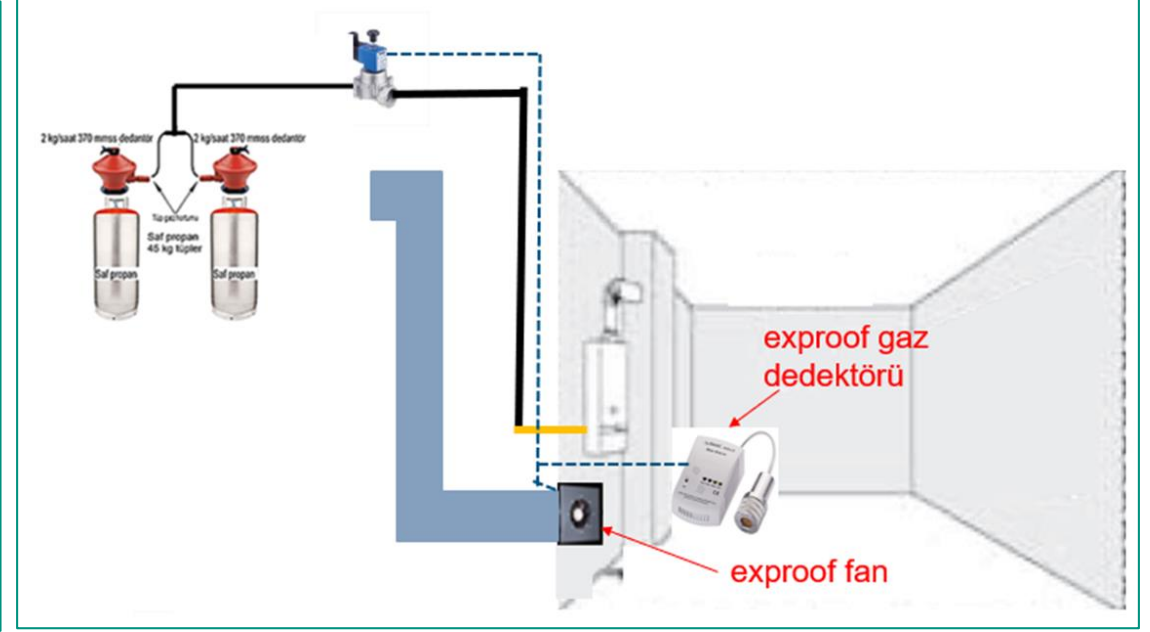
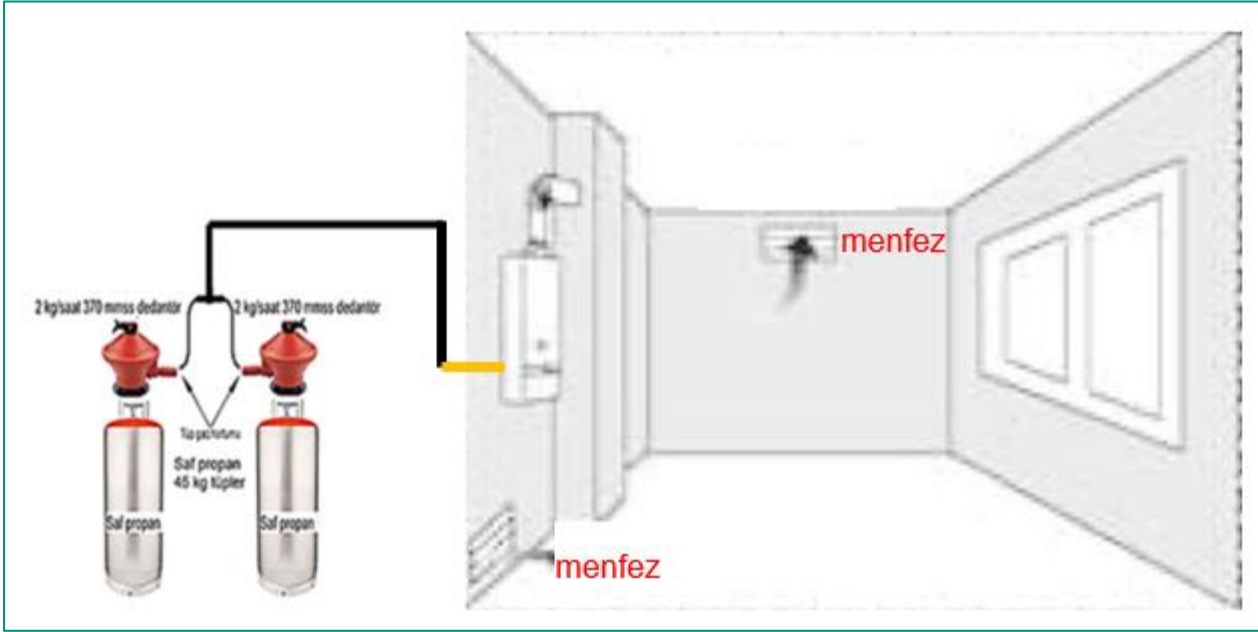


>125cm



Doğal Gaz ve Saf Propan Kullanım Şartları

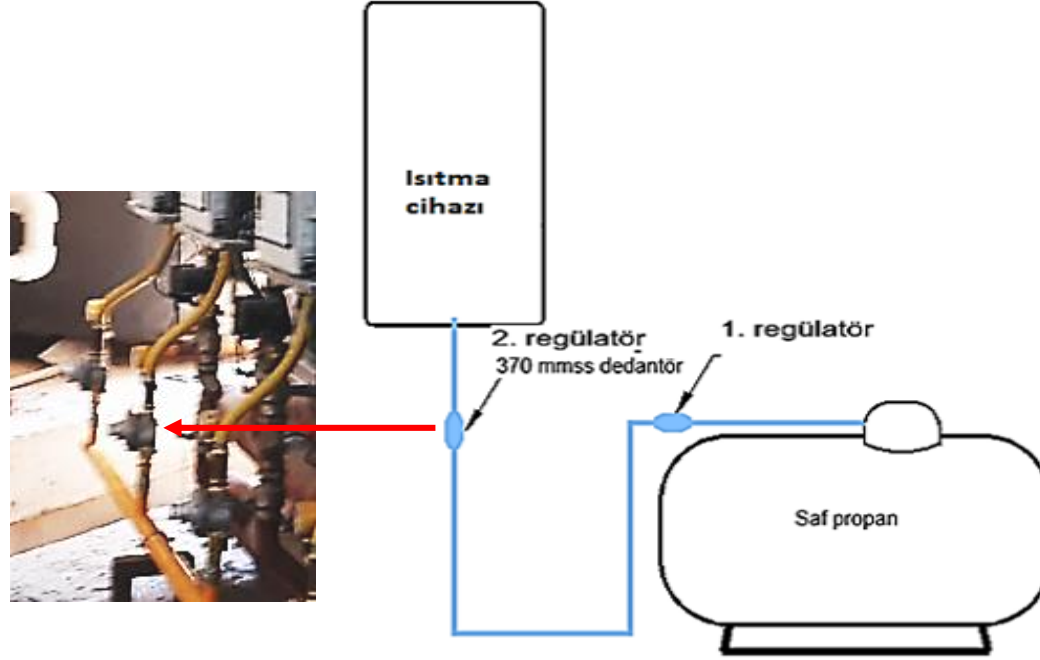
Propan ile çalıştırılan cihazlar **yaşam mahalli içinde olmamalı**, ayrı bir cihaz odasına monte edilmelidir. Cihazın bulunduğu ortam alt üst iki adet menfez ile doğal olarak havalandırılmalı ve havalandırmanın çıkışı direkt atmosfere olmalıdır. Alt menfez zeminden maksimum 10 cm yukarıda olmalıdır. Cihaz bodrumda bir kazan dairesi gibi bir alana monte edilmiş ise mahal içine **propan gazı alarm cihazı ve dedektörü** cihazın yanında olacak şekilde monte edilmelidir. Gaz kaçağı olması durumunda patlamaya dayanıklı (exproof) havalandırma ile ortam havasının dışarı atılabileceği ve kapalı mahallin enerjisinin ve gazının kesilebileceği bir otomasyon yapılmalıdır.



Resim temsili olarak çizilmiştir. Gerekli ekipman ve otomasyon kurulumu yetkili montajcı tarafından yapılmalıdır

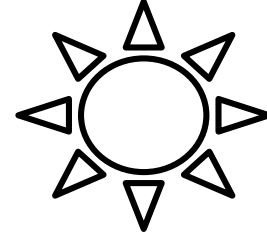
Doğal Gaz ve Saf Propan Kullanım Şartları

Kurulu gücü 48 kW'ın üzerinde olan cihazlar propan tank ile çalıştırılmalıdır. Bağlantı detayı ve diğer uyarılar, Propan ile çalıştırma talimatında verilmiştir (bkz. K8.12 – K8.14). Montaj bu talimatlara göre yapılmalı ve kontrol edilmelidir.



Doğal Gaz ve Saf Propan Kullanım Şartları

➤ Tüpler; ocak, fırın, şömine vb. yakıcı cihazların ve elektrik panolarının yakınına konulmamalıdır.



➤ Tüpler, direkt alev ve direkt güneşe maruz kalacak şekilde bırakılmamalıdır.



➤ Tüpler, yan yatırılmamalı ve ters çevrilmemelidir.



➤ Tüpler dolap içinde ise, dolap kapaklarında tüplerin bulunduğu taban yüzeyinin %10' u kadar havalandırma deliği açılmalıdır.

Kombi Montaj Şartları

- Yoğuşmalı kombiler yatak odasına **monte edilemez**. Bu kurala uygun montaj yapılmalıdır.



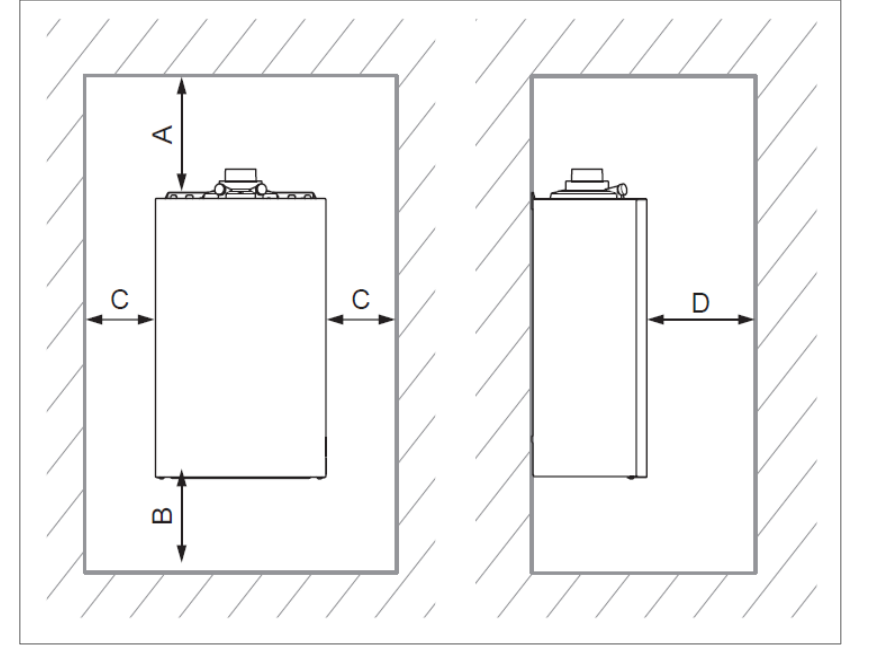
- Kombi, açık balkona montaj yapılmış ise, **kabin içine yerleştirilmelidir**.
- Ayrıca cihaz ısıtılmayan bir mahale monte edilecek ise, tesisat suyundaki donmaya karşı gerekli tedbirler alınmalıdır.



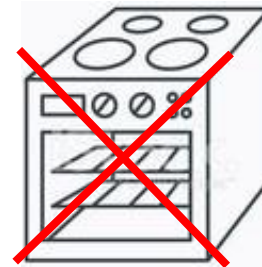
Kombi Montaj Şartları

- Servis müdahalesine imkan verebilmesi için montaj sırasında tüm cihazlar için **istenilen boşluklar bırakılmalıdır.** Montaj yeri, servis teknikerinin can güvenliğinin sağlanacağı bir alan olmalıdır.

Cihaz montaj boşlukları (mm)	ecoTEC intro	ecoTEC pure	ecoTEC pro/plus	ecoTEC exclusive
Üstten (mm)	300	300	300	300
Yanlardan (mm)	5 Tavsiye: 50	5 Tavsiye: 50	5 Tavsiye: 50	5 Tavsiye: 50
Alttan (mm)	250	250	250, 37 kW: 340	250
Önden (mm)	500	500	500	500

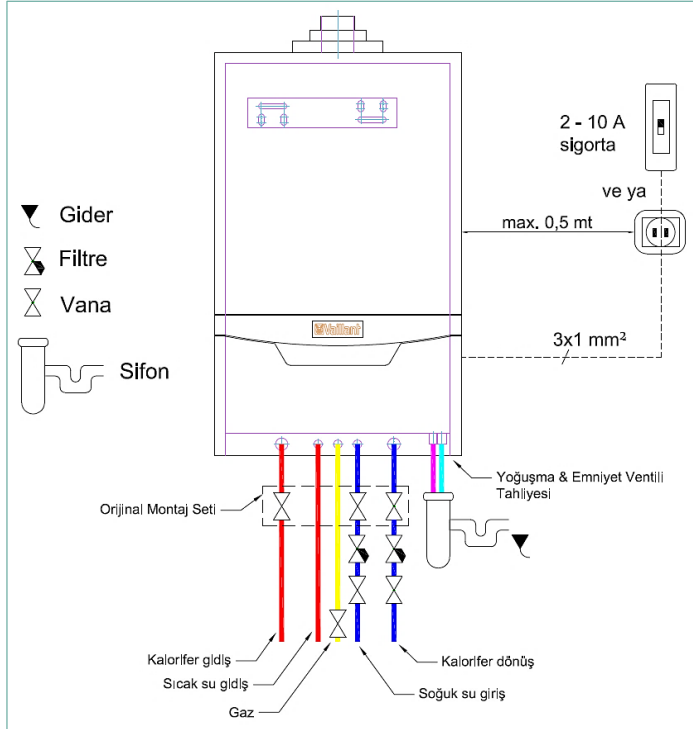


- Kombi; fırın, ocak vb. (ısı üreten cihazlar) üzerine **gelmeyecek şekilde** monte edilmelidir.

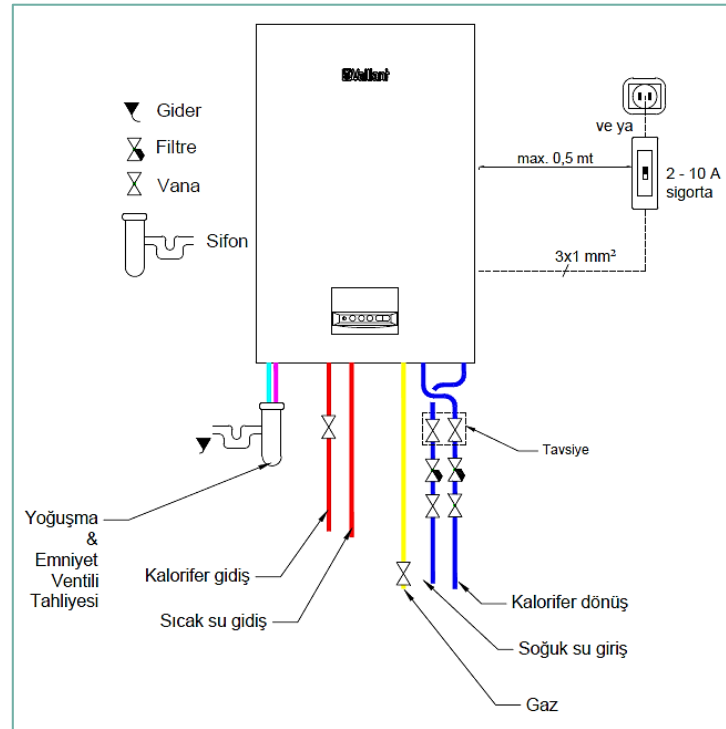


Kalorifer Tesisatı Montaj Şartları

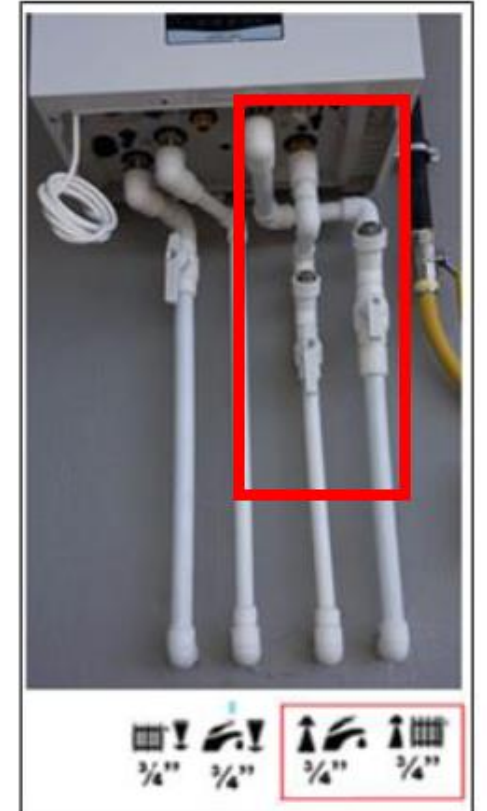
- Isıtma tesisatına bağlanacak elemanların boyutlandırılmasının ve seçiminin sorumluluğu **montajcı firmaya aittir** (harici pompa, harici genleşme tankının kullanılması, seçimi ve cihaz kapasitesinin belirlenmesi gibi).
- Tesisata uygun basınçta su basılmalıdır. **(Asgari 1 – 1.5 bar olmalıdır)**
- Kalorifer **dönüş hattına**, kullanılan boru çapına uygun **pislik tutucu** takılmalıdır.
- Pislik tutucunun altına kullanılan boru çapına uygun **küresel vana** takılmalıdır.



ecoTEC Exc., Plus, Pro, Pure

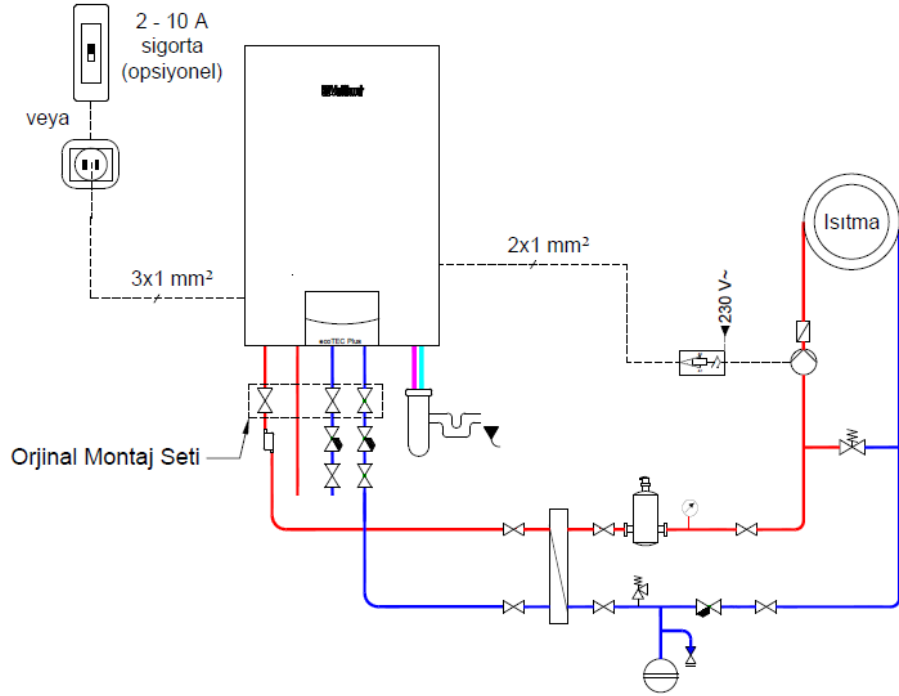


ecoTEC Intro

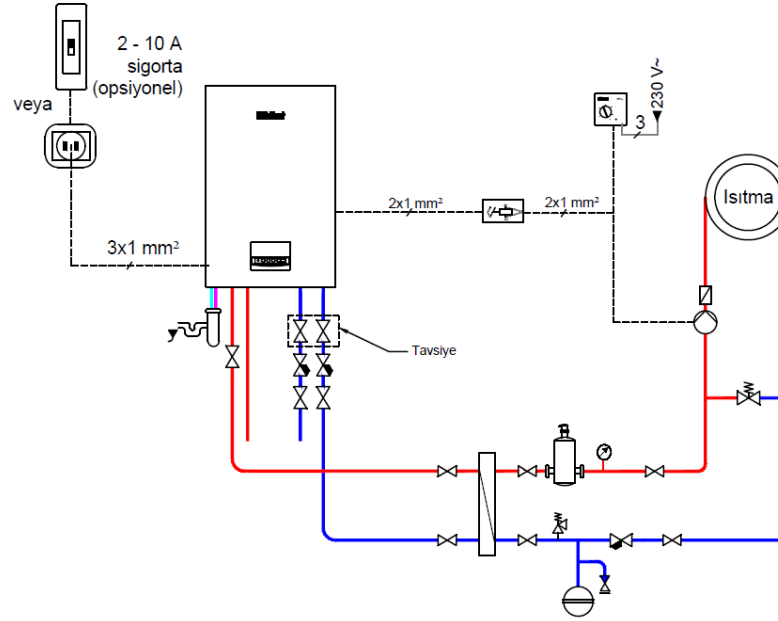


Örnek saha uygulama görseli

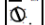
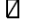











Isıtma Devresi (Kalorifer Tesisatı) Montaj Şartları



ecoTEC Exc., Plus, Pro, Pure

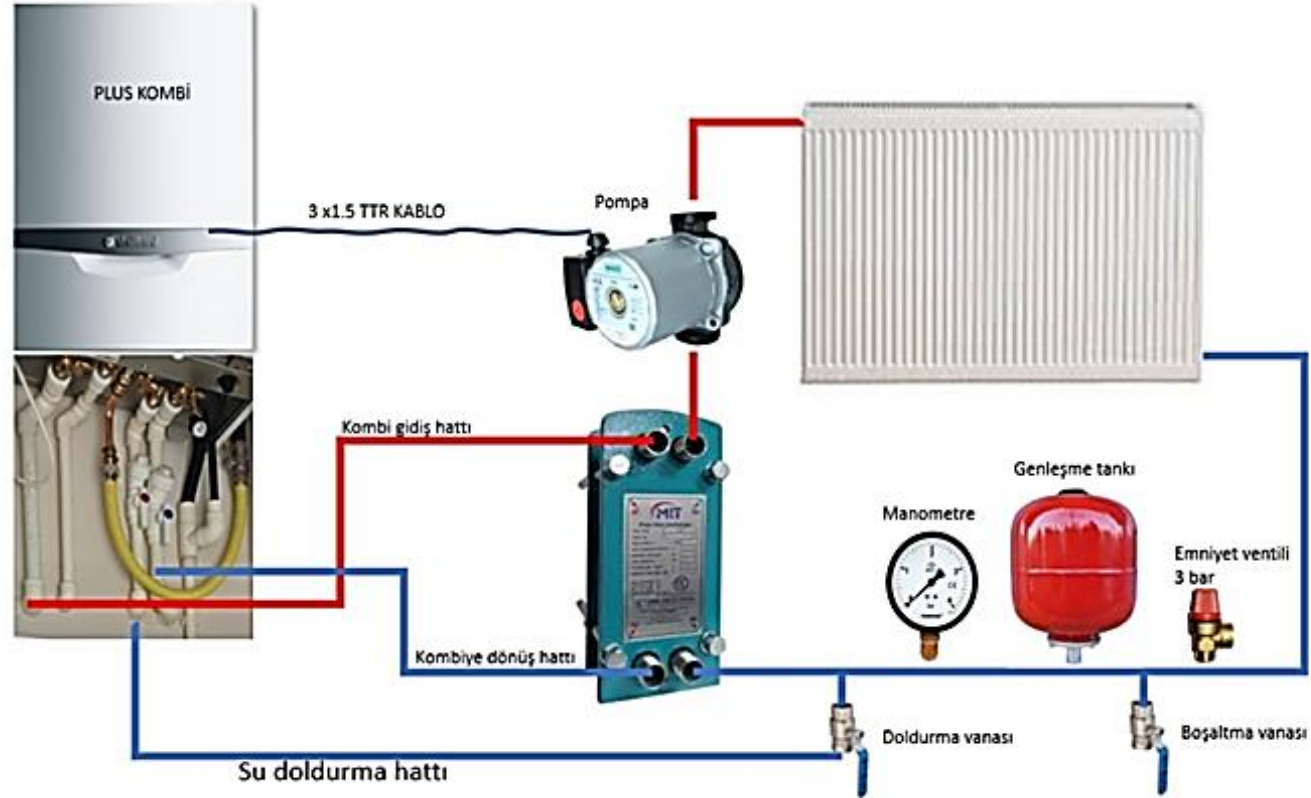


ecoTEC Intro

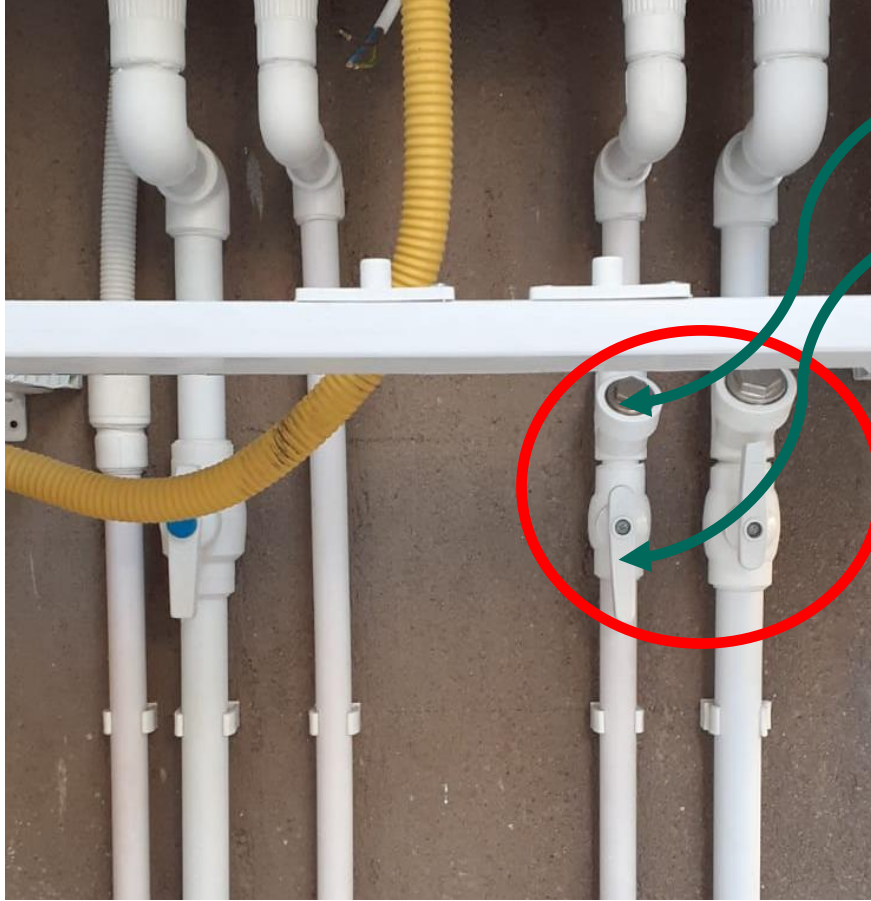
-  VRT 15 On/Off Termostat
-  Çek-valf
-  Devre Pompası
-  Bypass Vanası (Opsiyonel)
-  Hava Ayırıştırıcı (Opsiyonel)
-  Genleşme Tankı
-  Doldurma-Boşaltma Vanası
-  Filtre
-  Basınç-Sıcaklık Göstergesi
-  Emniyet Ventili
-  Vana
-  Plakalı Eşanjör
-  Kontaktör (Röle) (Pompa gücüne göre)

ecoTEC Pro ve Pure ürünlerde devre pompası kontrolü için VR 40 modül gerekmektedir.

Isıtma Devresi (Kalorifer Tesisatı) Montaj Şartları



Kullanma Suyu Devresi



- Soğuk su giriş hattına pislik tutucu takılmalıdır.
- **Soğuk su giriş hattına pislik tutucudan önce ½” küresel vana takılmalıdır (Mini küresel kullanılabilir).**
- **Sıcak su tesisatında, şofben varsa soğuk su girişine, termosifon varsa sıcak su çıkışına vana takılmalıdır (Mümkün olmayan yerlerde kör tapa ile iptal edilecektir).**
- Güneş enerjisi ile sıcak su sağlanan sistemlerde kış aylarında karışımı engellemek için, **güneş enerjisi sisteminin soğuk su ve sıcak su vanaları kapatılmalıdır.**

Hermetik Kombiler için Baca Montaj Şartları

- **Atık gaz borusu çıkışı dış ortama verilmelidir** (Bina aydınlığına, havalandırma boşluğuna veya kapalı ortama verilmemelidir).



- Atık gaz boru donanımının duvar veya cam dışında kalan kısmı en az 5 cm en fazla 20 cm(atık gaz borusunun ucundaki kuşluk parçası hariç) mesafede olacak şekilde ayarlanmalıdır.

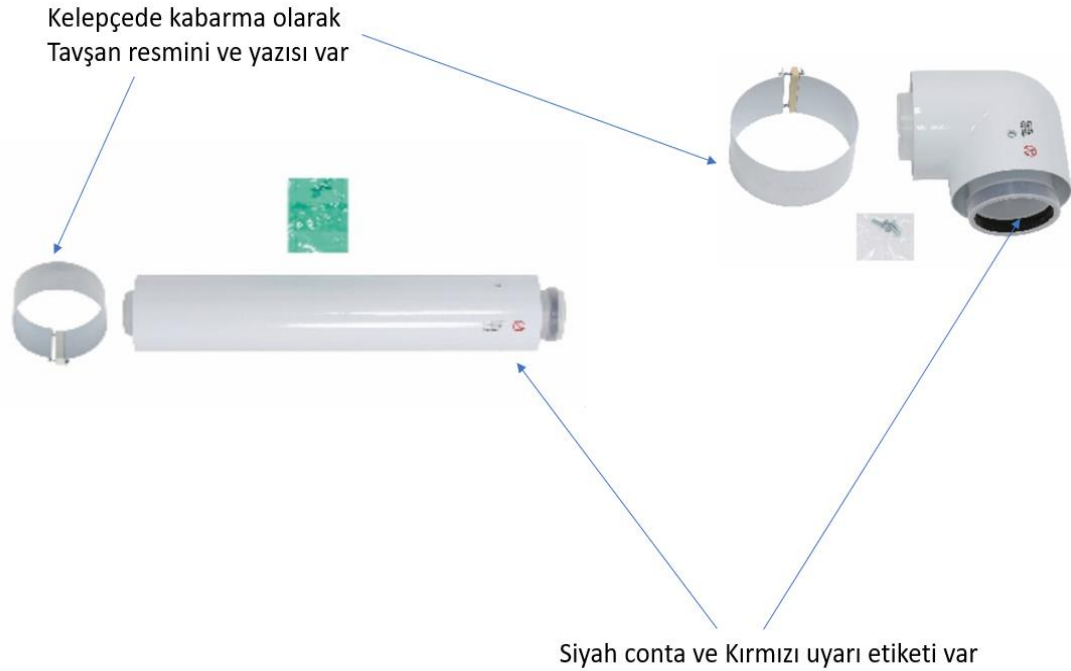


- Tüm hermetik cihazların baca bağlantısında atık gaz **eşdeğer uzunluğu**, “**Atık Gaz Montaj Kılavuzunda**” yer alan baca mesafelerine **uygun olmalıdır**.

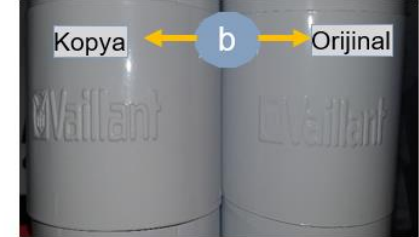
- Atık gaz boru bağlantısının tümü **Vaillant'dan alınmış orijinal baca uzatma boruları** ile yapılmalıdır.

Hermetik Kombiler için Baca Montaj Şartları

- Atık gaz boru bağlantısının tümü **Vaillant'dan alınmış orijinal baca uzatma boruları** ile yapılmalıdır.

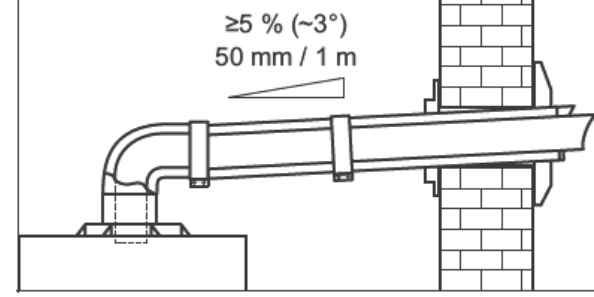


- a- İç bacada rengi farklı ve yan sanayi iç baca üzerinde her hangi bir yazı bulunmuyor
- b- Kelepçedeki kabartma yazılar yan sanayi bacada daha belirgin ve hafif renk farkı var.(Orijinal baca mavi tonda beyaz iken yan sanayi baca saf beyaz)
- c- Orijinal baca mavi tonda beyaz iken yan sanayi baca saf beyaz
- d-Yan sanayi bacada conta yuvası daha geniş



Hermetik Kombiler için Baca Montaj Şartları

- Kombilerin atık gaz boruları **dışarıya/yukarıya doğru %3 eğimle** monte edilmelidir.

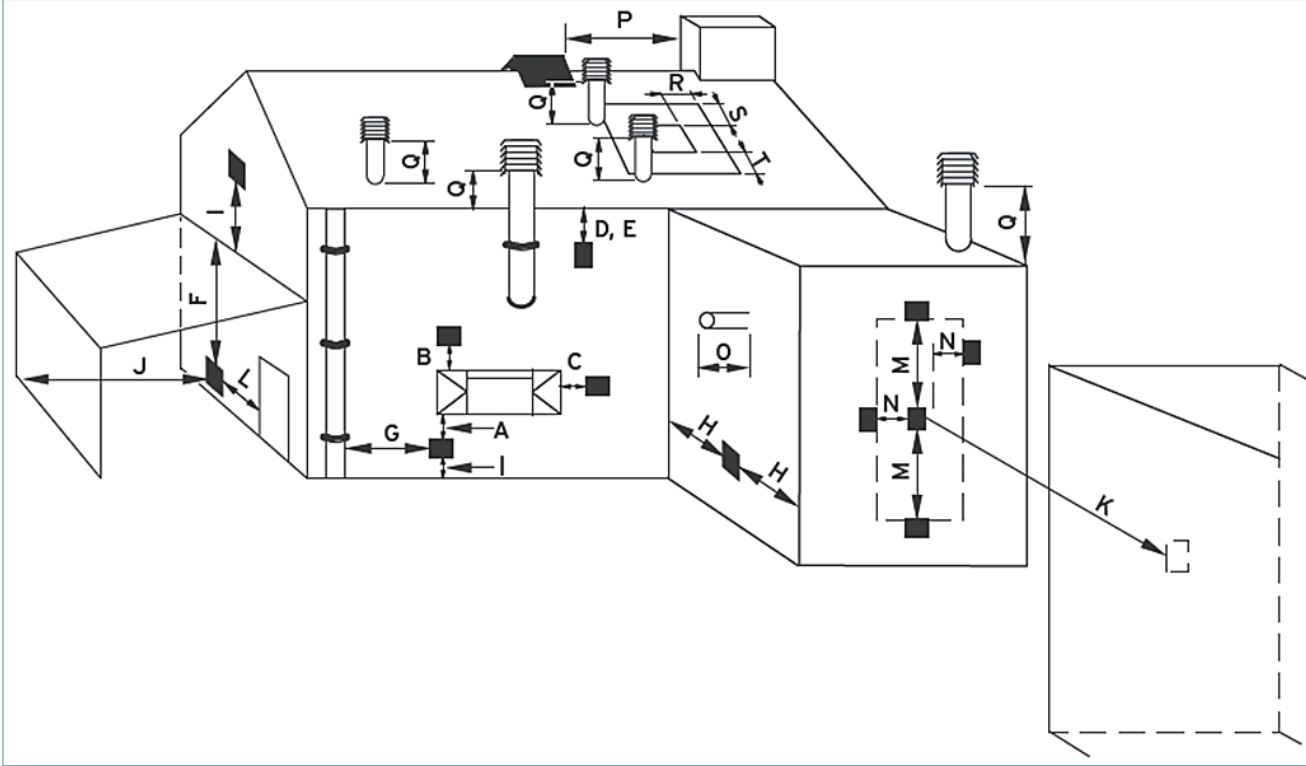


- **Üç kenarı kapalı balkonlarda**, atık gaz boru çıkış ağzı **balkon içinde kalmamalıdır**. Bu konuya uygun montaj yapılmalıdır (TS 7363).



- Soğuk alanda baca mesafesi **maksimum 5 metre olmalıdır**. 5 Metrenin üzerindeki durumlarda izolasyon yapılması gereklidir.

Baca çıkış yerlerinin asgari ölçüleri



Baca çıkış yerlerinin asgari ölçüleri (mm)

A	Açılabilen bir açıklığın, havalandırmanın, pencerelerin vs. doğrudan altında	300
B	Açılabilen bir açıklığın, havalandırmanın, pencerelerin vs. üzerinde	300
C	Açılabilen bir açıklığın, havalandırmanın, pencerelerin vs. yatay hizasında	300
D	Sıcaklığa karşı duyarlı bina bölümlerinin altında, örneğin plastik çatı olukları, düşey borular veya atık su boruları	75
E	Yağmur suyu oluklarının altında	200
F	Balkonların veya arabalar için üstü kapalı park yeri çatılarının altında	200
G	Dikey atık su borularından veya düşey borulardan	150
H	Dış ve iç köşelerden	300
I	Zemin, çatı veya balkon üzerinde	300
J	Bir uç parçası karşısındaki bir yüzeyden	600
K	Bir uç parçası karşısındaki bir uç parçasından	1200
L	Konuta giden üstü kapalı bir park yerinin açıklığından (örneğin kapı, pencere)	1200
M	Aynı duvardaki bir son parçadan dikey	1500
N	Aynı duvardaki bir son parçadan yatay	300
Q	Çatı yüzeyinin üzerinde	300
R	Eğimli veya düz çatılarda bitişik pencerelerden yatay	600
S	Eğimli veya düz çatılarda bitişik pencerelerden düşey	600
T	Eğimli veya düz çatılarda bitişik pencerelerden altında	2000

Vaillant Yoğuşmalı Kombi Baca Uzunlukları

Yoğuşmalı Kombiler Green iQ / ecoTEC plus / ecoTEC pro / ecoTEC pure / ecoTEC intro
(60/100 Hermetik Bağlantılı)

	Dikey Çatı Çıkışı	Yatay Duvar	Baca içine montaj (ortamdan bağımsız)	Baca içi montaj (ortama bağımlı)
Ürün Kodu				
Green iQ 36	9 mt Dirseksiz	7 mt +1 Dirsek	2 mt yatayda + 3 Dirsek + 10 mt dikey	3 mt yatayda + 3 Dirsek + 1 baca dönüş dirseği + 30 mt dikey
VUW 26 CS/1-5	12 mt Dirseksiz	8 mt +1 Dirsek	2 mt yatayda + 3 Dirsek + 16 mt dikey	
VUW 32 CS/1-5	12 mt Dirseksiz	8 mt +1 Dirsek	2 mt yatayda + 3 Dirsek + 13 mt dikey	
VUW 36 CS/1-5	8 mt Dirseksiz	8 mt +1 Dirsek	2 mt yatayda + 3 Dirsek + 10 mt dikey	
VUW 40 CS/1-5	9 mt Dirseksiz	8 mt +1 Dirsek	2 mt yatayda + 3 Dirsek + 6 mt dikey	
VUI 36 CS/1-5 (N-TR) ecoTEC Plus	8 mt Dirseksiz	8 mt +1 Dirsek	2 mt yatayda + 3 Dirsek + 10 mt dikey	
VUI 40 CS/1-5 (N-TR) ecoTEC Plus	9 mt Dirseksiz	8 mt +1 Dirsek	2 mt yatayda + 3 Dirsek + 6 mt dikey	
VU 35 CS/1-5 (N-TR) ecoTEC Plus	9 mt Dirseksiz	8 mt +1 Dirsek	2 mt yatayda + 3 Dirsek + 6 mt dikey	
ecoTEC Pro VUW 236-3	12 mt Dirseksiz	8 mt +1 Dirsek	2 mt yatayda + 3 Dirsek + 1 baca dönüş dirseği + 16 mt dikey	
ecoTEC Pro WUW 286-3	12 mt Dirseksiz	8 mt +1 Dirsek	2 mt yatayda + 3 Dirsek + 1 baca dönüş dirseği + 13 mt dikey	
ecoTEC Pure 236/7-2	12 mt Dirseksiz	8 mt +1 Dirsek	2 mt yatayda + 3 Dirsek + 1 baca dönüş dirseği + 16 mt dikey	3 mt yatayda + 3 Dirsek + 1 baca dönüş dirseği+ 16 mt dikey
ecoTEC Pure 286/7-2	12 mt Dirseksiz	8 mt +1 Dirsek	2 mt yatayda + 3 Dirsek + 1 baca dönüş dirseği + 13 mt dikey	3 mt yatayda + 3 Dirsek + 1 baca dönüş dirseği+ 13 mt dikey
Intro 24	10 mt Dirseksiz	8 mt +1 Dirsek	3 mt yatayda + 1 Dirsek + 1 baca dönüş dirseği + 6 mt dikey	3 mt yatayda + 1 Dirsek + 1 baca dönüş dirseği + 14 mt dikey
Intro 28	10 mt Dirseksiz	8 mt +1 Dirsek	3 mt yatayda + 1 Dirsek + 1 baca dönüş dirseği + 8 mt dikey	3 mt yatayda + 1 Dirsek + 1 baca dönüş dirseği+ 18 mt dikey

İlave kullanılan her bir 87° dirsek başına izin verilen boru uzunluğu 1 mt kısalmaktadır.

İlave kullanılan her bir 45° dirsek başına izin verilen boru uzunluğu 0,5 mt kısalmaktadır.

Vaillant Yoğuşmalı Kombi Baca Uzunlukları

(80/125 Hermetik Bağlantılı)

	Dikey Çatı Çıkışı	Yatay Duvar	Baca içine montaj (ortamdan bağımsız)	Baca içi montaj (ortama bağımlı)
Ürün Kodu				
Green iQ 36	25 mt + 3 Dirsek	25 mt + 3 Dirsek	25 mt+ 3 Dirsek	3 mt yatayda + 2 Dirsek + 1 baca dönüş dirseği+ 30 mt dikey
VUW 26 CS/1-5	23 mt + 3 Dirsek	23 mt + 3 Dirsek	23 mt + 3 Dirsek	3 mt yatayda + 3 Dirsek + 1 baca dönüş dirseği+ 30 mt dikey
VUW 32 CS/1-5	28 mt+3 Dirsek	28 mt + 3 Dirsek	28 mt + 3 Dirsek	
VUW 36 CS/1-5	23 mt + 3 Dirsek	23 mt + 3 Dirsek	23 mt + 3 Dirsek	
VUW 40 CS/1-5	23 mt + 3 Dirsek	23 mt + 3 Dirsek	23 mt + 3 Dirsek	
VUI 36 CS/1-5 (N-TR) ecoTEC Plus	23 mt + 3 Dirsek	23 mt + 3 Dirsek	23 mt + 3 Dirsek	
VUI 40 CS/1-5 (N-TR) ecoTEC Plus	23 mt + 3 Dirsek	23 mt + 3 Dirsek	23 mt + 3 Dirsek	
VU 35 CS/1-5 (N-TR) ecoTEC Plus	23 mt + 3 Dirsek	23 mt + 3 Dirsek	23 mt + 3 Dirsek	
ecoTEC Pro VUW 236-3	23 mt + 3 Dirsek	23 mt + 3 Dirsek	23 mt + 3 Dirsek + 1 Baca Dönüş Dirseği	
ecoTEC Pro WUW 286-3	28 mt+3 Dirsek	28 mt + 3 Dirsek	28 mt + 3 Dirsek + 1 Baca Dönüş Dirseği	
ecoTEC Pure 236/7-2	23 mt + 3 Dirsek	23 mt + 3 Dirsek	2 mt yatayda + 3 Dirsek+1 Baca Dönüş Dirseği + 20 mt Dikey	
ecoTEC Pure 286/7-2	28 mt+3 Dirsek	28 mt + 3 Dirsek	3 mt yatayda + 3 Dirsek+1 Baca Dönüş Dirseği + 25 mt Dikey	
Intro 24	16 mt Dirseksiz	13,5 mt + 1 Dirsek	11 mt + 2 Dirsek	3 mt yatayda + 1 Dirsek + 1 baca dönüş dirseği+ 15 mt dikey
Intro 28	20 mt Dirseksiz	17,5 mt + 1 Dirsek	13 mt + 2 Dirsek	3 mt yatayda + 1 Dirsek + 1 baca dönüş dirseği+ 20 mt dikey

- Hermetik bacalarda Boru boylarının max. 5 m'si soğuk kısımda kullanılabilir. PP bacalar yönetmelik gereği şaft içerisinden gitmelidir.
- İlaveten kullanılan her bir revizyonlu T parçası başına izin verilen boru uzunluğu 2,5 mt. kısalmaktadır.
- İlaveten kullanılan her bir 87° dirsek başına izin verilen boru uzunluğu 2,5 mt kısalmaktadır.
- İlaveten kullanılan her bir 45° dirsek başına izin verilen boru uzunluğu 1 mt kısalmaktadır.

Yoğuşmalı Kombi Baca Montaj Şartları



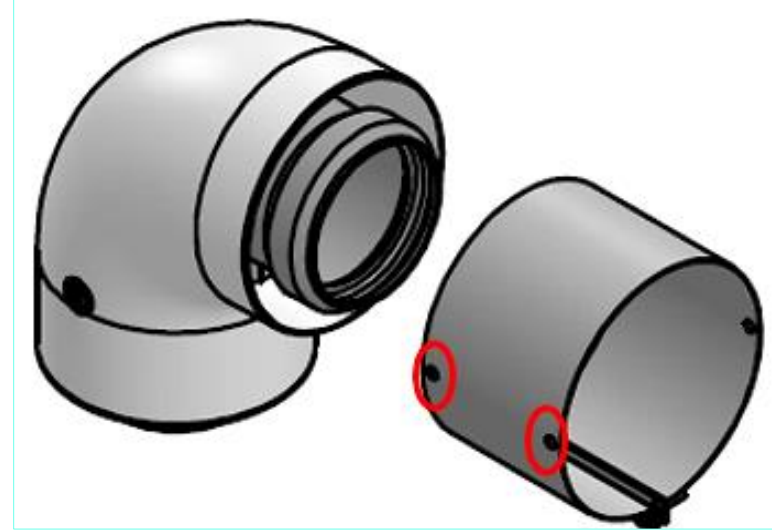
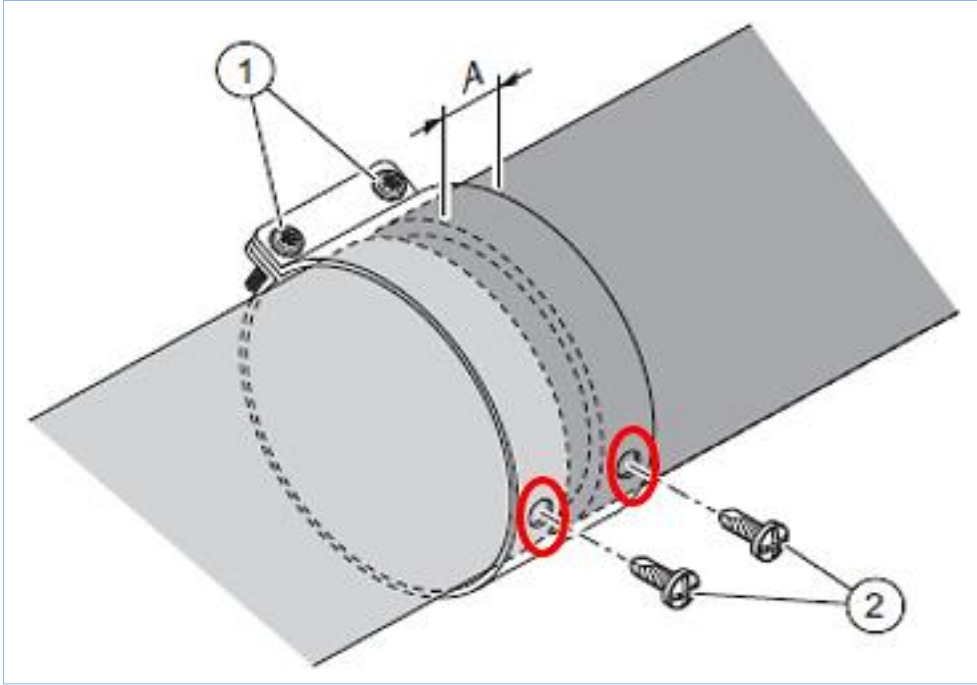
Kilitli konumda olmasına dikkat ediniz.



Dikkat !!!
atık gaz riski

Kombi çıkışı **bağlantı adaptörünün veya dirseğinin** yerine tam olarak oturduğu kontrol edilmelidir. Kombi üzerine bağlı olan çıkış dirseği ve/veya adaptörü üzerindeki **ölçüm müşir kapakları takılmış olmalıdır.**

Dirsek ve Uzatma Borularının Baęlantısı

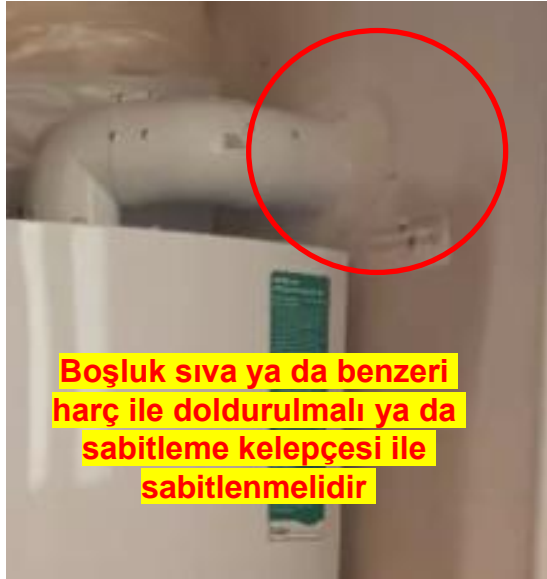


Uzatma boruları birleřtiren baęlantı kelepçeleri üzerindeki vidalar takılmıř olmalıdır.

1 nolu vidaların sıkılı olduęunu ve 2 nolu kırmızı ile iřaretlenen kelepçe sabitleme vidalarının monte edildięinden emin olunuz.

Uzatma Borularının Bağlantısı ve Kelepçe Kullanımı

- Tüm atık gaz borusunun bağlantılarında mukavemetinin artırılması **için maksimum her bir metrede tavana ya da duvara bağlı olacak şekilde sabitleme kelepçesi kullanılmalıdır.** Standart atık gaz borusu kullanımlarında **minimum bir adet sabitleme kelepçesi** kullanılmalıdır. Atık gaz borusu duvarda ya da tavandan çıkıyor ise etrafındaki boşluk sıva ya da benzeri harç ile doldurulmalı ya da sabitleme kelepçesi ile sabitlenmelidir.



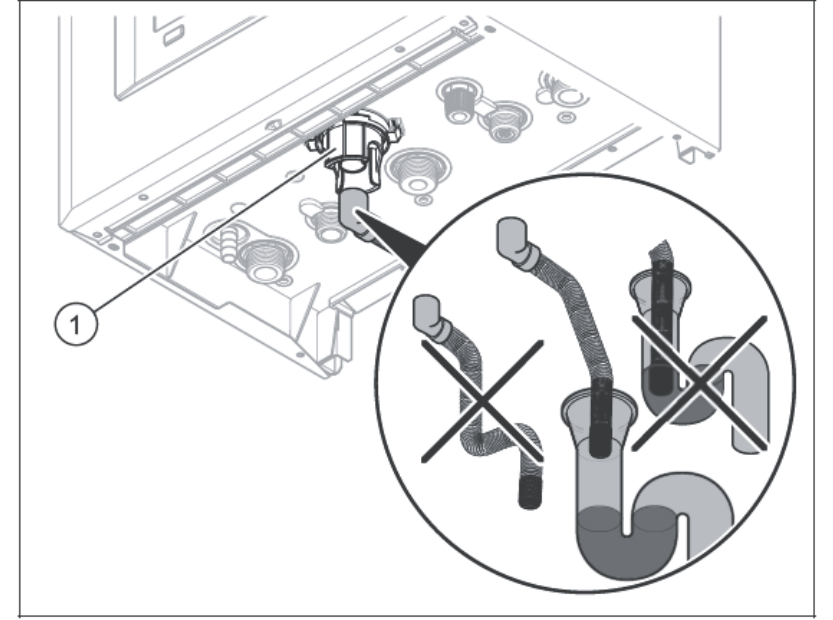
Boşluk sıva ya da benzeri harç ile doldurulmalı ya da sabitleme kelepçesi ile sabitlenmelidir



Mukavemetinin artırılması için maksimum her bir metrede tavana ya da duvara bağlı olacak şekilde sabitleme kelepçesi kullanılmalıdır

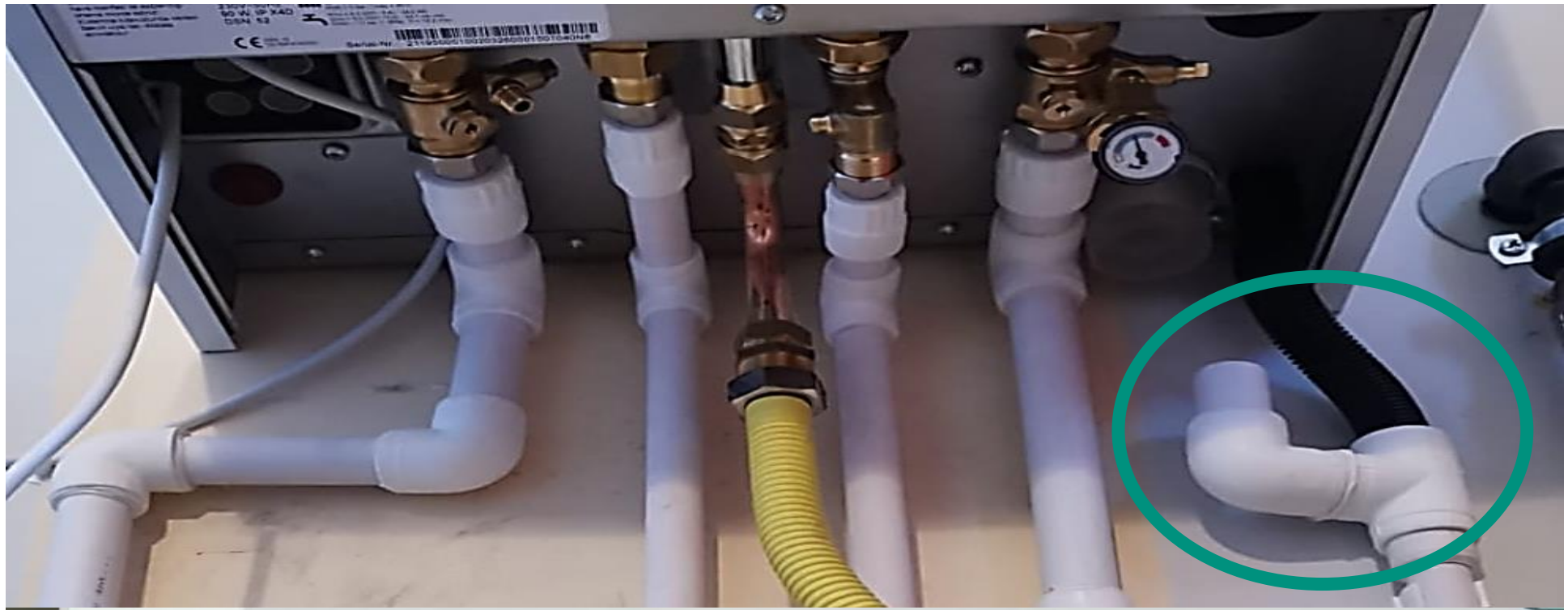
Hermetik Kombiler için Yoğuşma Sifonu Bağlantı Şartları

- Toplam anma ısı gücü 200 kW'a kadar olan yoğuşmalı cihazlarda yoğuşma suyu gideri, çıkış hortumu ile **sıkı geçme olmayan ve taşmaya izin verecek** bir bağlantı ile nötralize edilmeden kapalı atık su ve/veya pis su ve/veya yağmur suyu giderine bağlanmalıdır.
- TS 7363 doğalgaz – bina iç tesisatı projelendirme ve uygulama kuralları standardının madde 6.4.6 uyarınca tüm yoğuşma suyu bağlantılarında korozyona dayanıklı malzemeler kullanılmalıdır. Borularda ve bağlantı parçalarında galvanizli ve bakır malzemeler kullanılmamalıdır.
- Yoğuşma suyu sifonu su ile doldurulmalıdır (ecoTEC intro cihazları, atık gaz bağlantı adaptörü üzerinden yaklaşık 250 ml su ile doldurulmalıdır).



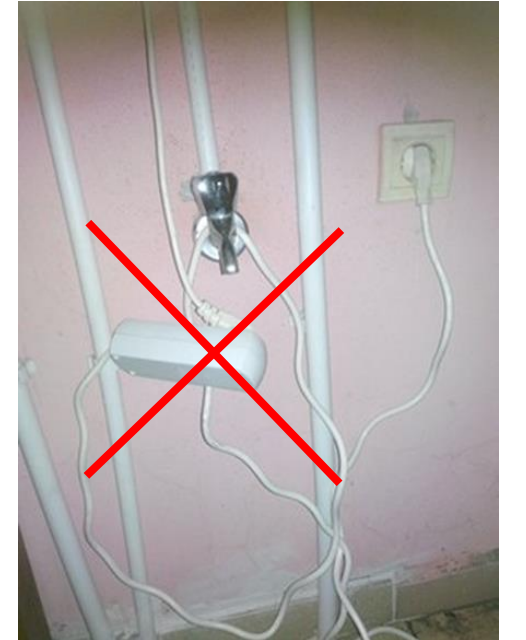
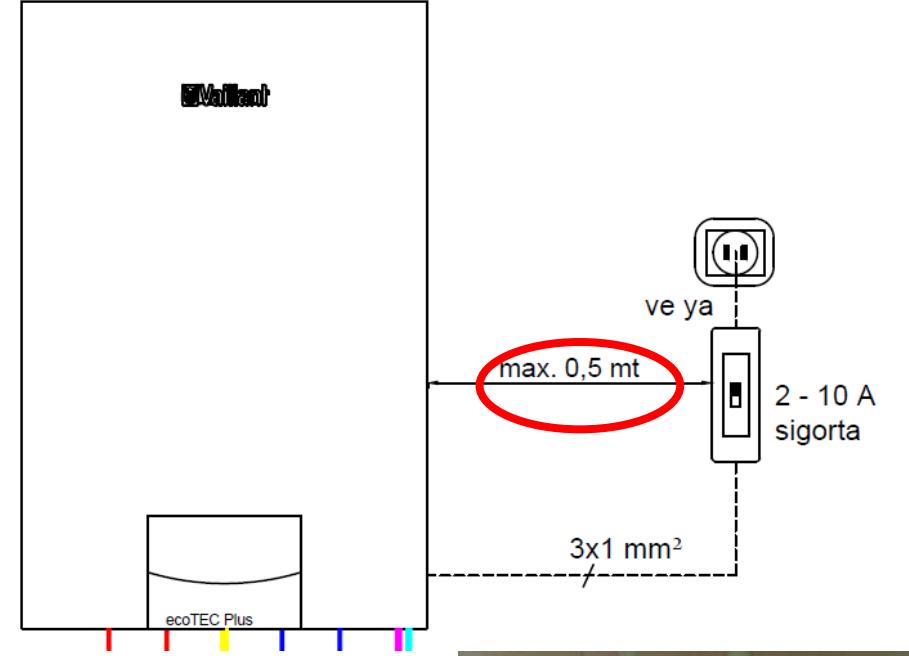
“Toplam anma ısı gücü 200 kW'a kadar olan yoğuşmalı ısıtma cihazlarında oluşan yoğuşma suyu nötralize edilmeden kapalı atık su ve/veya pis su ve/veya yağmur suyu giderine verilebilir”.

Tavsiye : Atık gaz borusu çıkışı ile açılan pencere kanadı vb. yapı elemanı arasında en az 40 cm mesafe bırakılması önerilmektedir.



Kombi Elektrik Tesisatı

- Cihaza max. 50 cm mesafede topraklı priz **varsa fiş prize takılmalıdır.** Topraklı priz yok ise; en yakın buattan 3x1 TTR kablo ile hat çekilerek **topraklı priz takılmalı veya elektrik faz bağlantısına montajlı N otomat takılmalıdır** (Seyyar uzatma kablosu ile cihaz devreye alınmamalıdır).
- Gerçek topraklama olmayan yerlerde nötr hattından **sıfırlama yapılmayacaktır.** Böyle durumlarda buattan topraklama hattı çekilmelidir.



Kombi Elektrik Tesisatı

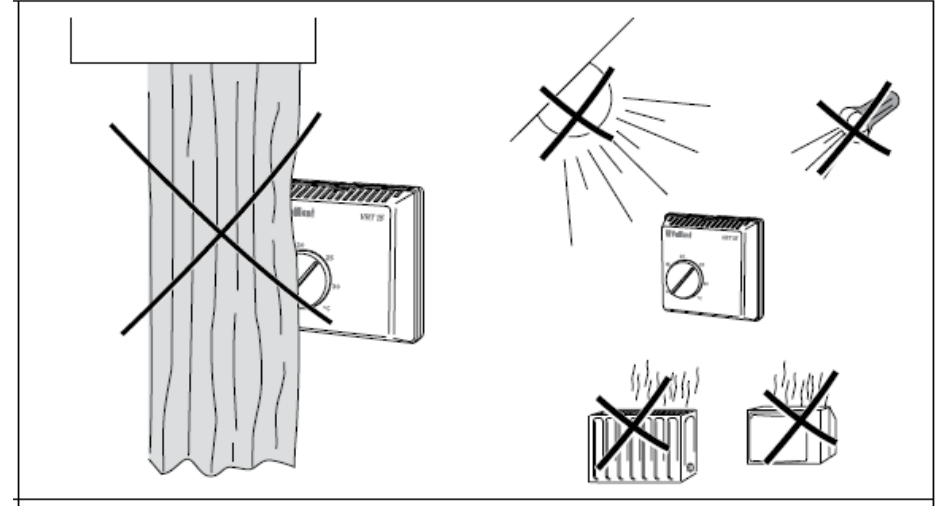
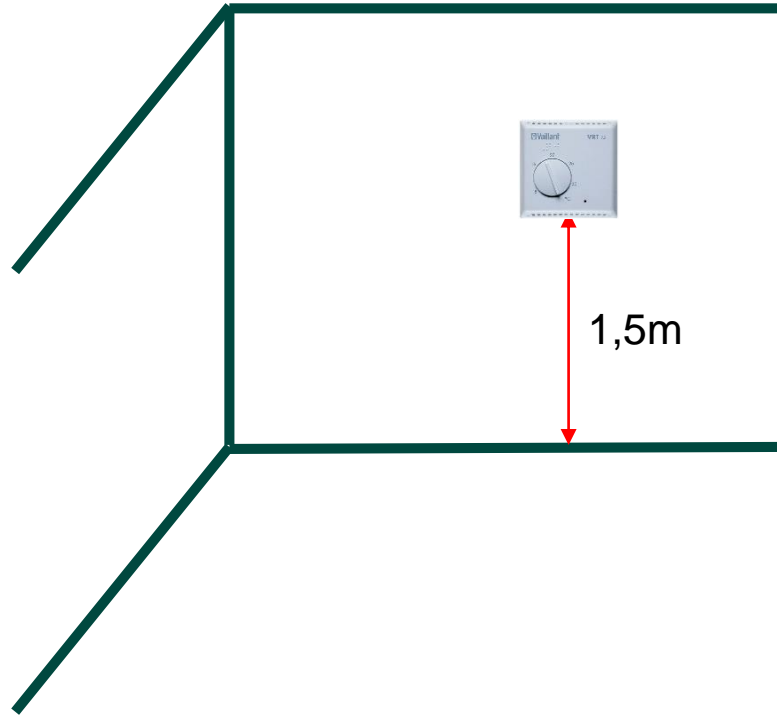
- **ecoTEC Intro** cihazların teslimat kapsamında fiş mevcut değildir. Topraklı prizlerin mevcut olduğu yerlerde, **fiş bağlantısı servis teknikeri tarafından yapılacaktır.**

- **Kaçak akım rölesi bulunmayan yerlerde;** topraklı prizlerin veya N otomatının yeri, cihazın alt seviyesinin altına gelmeyecek şekilde seçilmelidir. **Kaçak akım rölesi bulunan yerlerde;** topraklı prizlerin veya N otomatının yerinin cihazın alt seviyesine gelip gelmediği kontrol edilmeyecektir.



Oda Termostatı Bağlantısı

- Oda termostatı montajı ve termostat kabloları Vaillant montaj kılavuzunda belirtilen hususlara uygun olmalıdır (Kablo uçları Vaillant servis teknikeri tarafından bağlanacaktır). Farklı marka oda termostat bağlantısı yetkili servis tarafından yapılmaz. Farklı marka oda termostat bağlantısı yapıldığında cihazın garanti koşulları etkilenebilir



Hatalı Uygulamalar

Top 5 Montaj Hatası

Montaj Alt Bağlantı Hataları

✓ Yoğuşma Gider Hataları

✓ Vana & Filtre Bağlantı Hataları

Montaj Uygunluk Ölçüleri ve Doğru Baca-Uzatma

Kullanım Hataları

✓ Montaj Boşluk Hataları

✓ Sahte Baca , Dirsek , Uzatma Kullanım Hataları

Gaz Açma Belgeleri Uygunluk Hataları

✓ Belgelerin yanlış marka ismi ile düzenlenmesi

✓ Gaz Kaçak Testleri İçin Yapılan Hatalar

Elektrik Hataları

Tesisata Su Basılmaması Hatası

Yoğuşma Gider & Alt Bağlantı Hataları HATA 1



Yoğuşma Suyu bidon vb kapların içerisine kesinlikle alınamaz.



Yoğuşma Gider & Alt Bağlantı Hataları DOĞRU 1



Yoğuşma suyu geniş ağızlı boru ile mümkünse logar, değilse balkon vb su giderine taşınmalıdır.



Yoğuşma Gider & Alt Bağlantı Hataları HATA 2



ecoTEC Serisi Tam Yoğuşmalı Kombilerde yoğuşma gider hortumu kesinlikle sıkı geçme bağlanmamalıdır.



Yoğuşma Gider & Alt Bağlantı Hataları HATA 3



Yoğuşma gider borusu silikon, tapa vb cisimlerle kesinlikle kapatılmamalıdır.



Yoğuşma Gider & Alt Bağlantı Hataları DOĞRU 2 & 3



ecoTEC Serisi Tam Yoğuşmalı Kombi montajlarında Mümkünse harici sifon kullanılabilir, mümkün değilse minimum 32 mm manşon ile taşmaya müsade edecek şekilde boru bağlantısı yapılmalıdır.

Yoğuşma Gider & Alt Bağlantı Hataları HATA 4



Vana ve filtre montajında; vana filtrenin altında kalacak şekilde monte edilmelidir. Aksi takdirde filtre temizliği kesinlikle yapılamaz.



Yoğuşma Gider & Alt Bağlantı Hataları DOĞRU 4



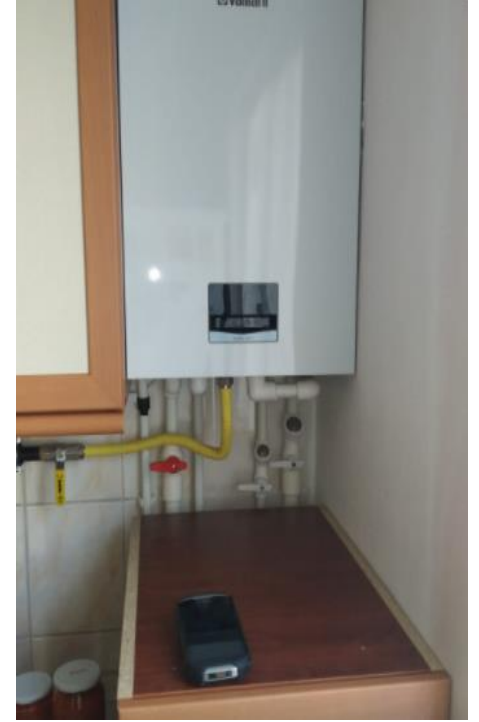
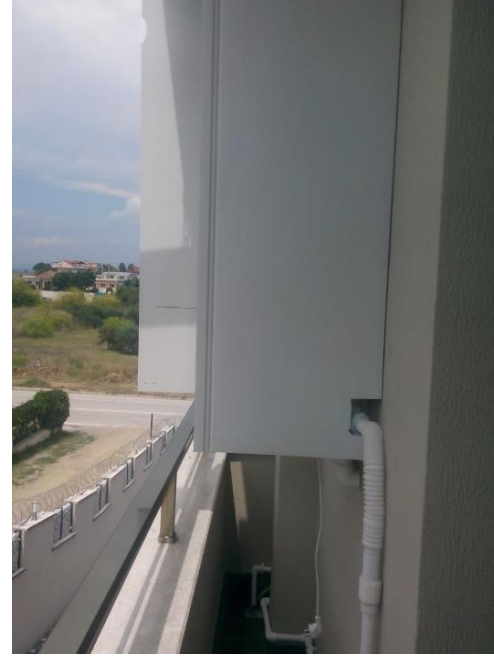
Vana ve filtre montajında;
vana filtrenin altında kalacak
şekilde monte edilmelidir.
Resimde görüldüğü gibi
filtreye müdahale edilecek
şekilde olmalıdır.



Filtre

Vana

Montaj Uygunluk Ölçüleri HATA 1



Montaj yapılırken gerekli montaj boşlukları bırakılmalıdır. Aksi takdirde kombi kapakları sökülemeyeceği için servis müdahalesi yapılamaz.



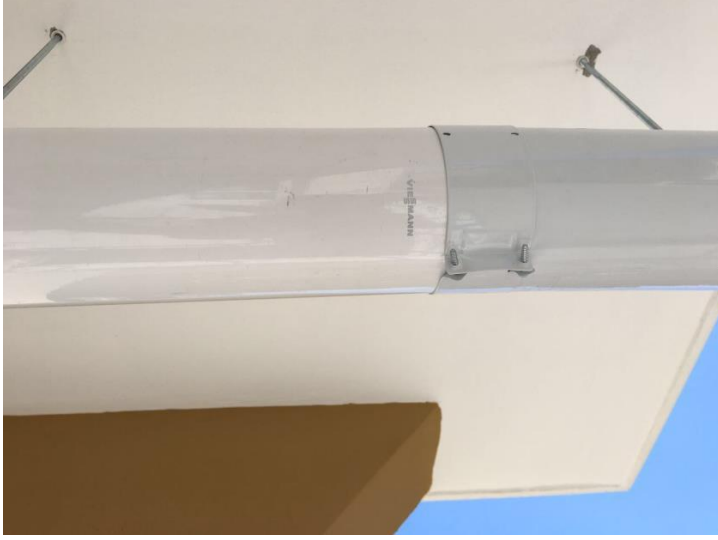
Montaj Uygunluk Ölçüleri DOĞRU 1



Montaj yapılırken gerekli montaj boşlukları bırakılmalıdır. Aksi takdirde kombi kapakları sökülemeyeceği için servis müdahalesi yapılamaz.



Uygunsuz Baca Uzatma ve Dirsek Montaj HATA 1



Kombi montajlarında, her ürünün kendi orijinal baca, uzatma ve dirsekleri kullanılmalıdır. Bunlar haricinde kullanım kesinlikle yapılmamalıdır.

Uygunsuz Baca Uzatma ve Dirsek Montaj HATA 2



Kombi baca montajlarında, iç ve dış bacaların doğru montajı yapıldığından emin olunmalıdır.

Yoğuşmalı kombi baca uzatmalarında mesafe için kesim yapıldıktan sonra her iki tarafı düz kalan boru iç dış kelepçe ile monte edilemediği için kesinlikle kullanılmamalı ve hurda olmalıdır. Aksi takdirde yoğuşma suyu sızıntısından baca ve kombiye zarar verecektir.

Uygunsuz Baca Uzatma ve Dirsek Montaj HATA 3



Baca montajı yapılırken, atık gaz donanımının duvar veya cam dışında kalan kısmı minimum 5 cm olmalıdır.

Uygunsuz Baca Uzatma ve Dirsek Montaj DOĐRU 1 / 2 / 3

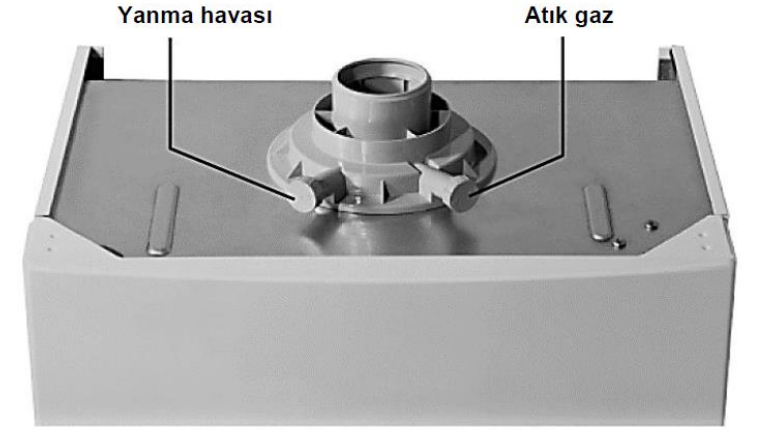
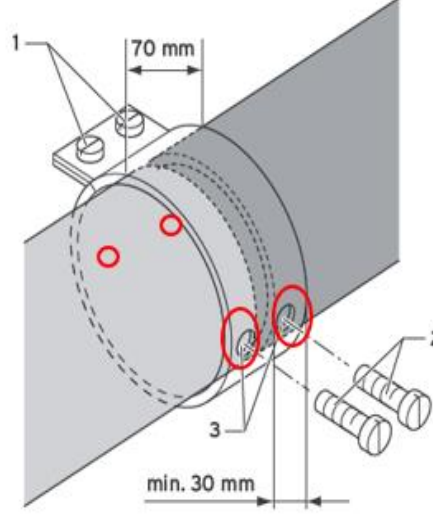


Baca montajı yapılırken, atık gaz donanımının duvar veya cam dışında kalan kısmı en az 5 cm, en fazla 20 cm olmalıdır ve orijinal baca, uzatma, dirsek kullanılmalıdır.



Baca Montaj Kuralı

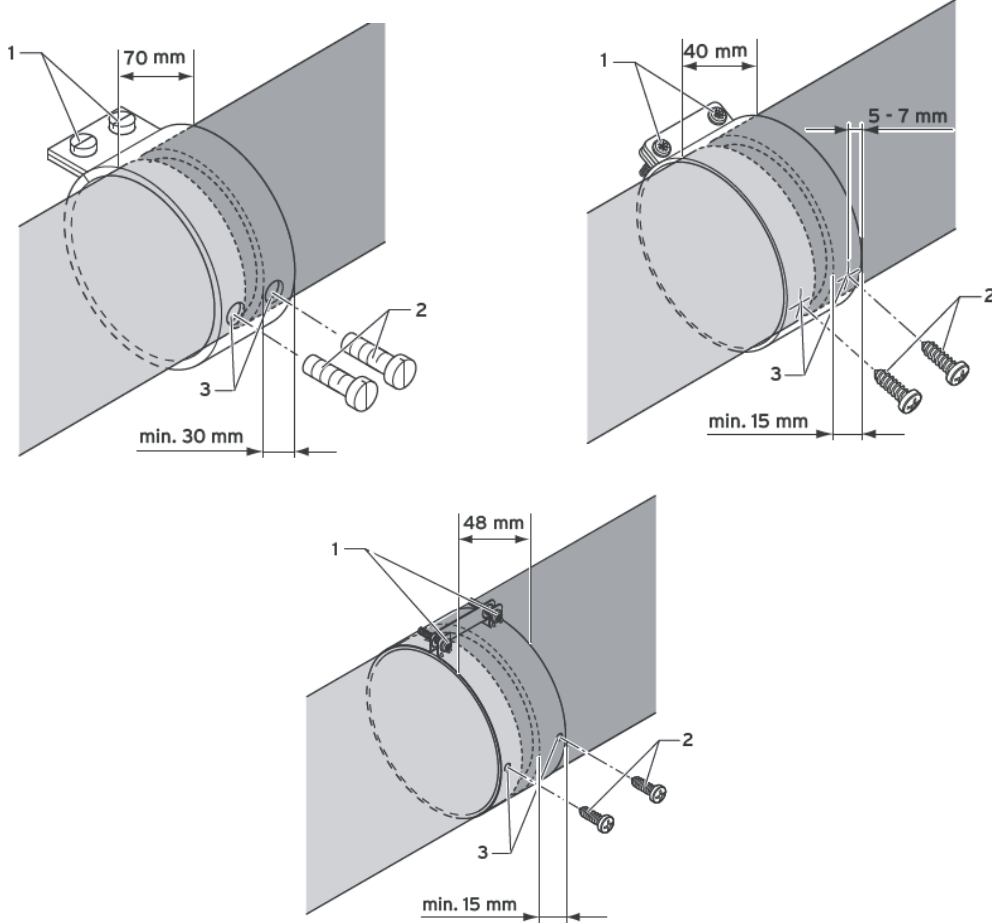
Dirsekler ve Uzatma bacalar ek yerlerinden uygun vidalar ile sabitlenmelidir(Karşılıklı olarak)



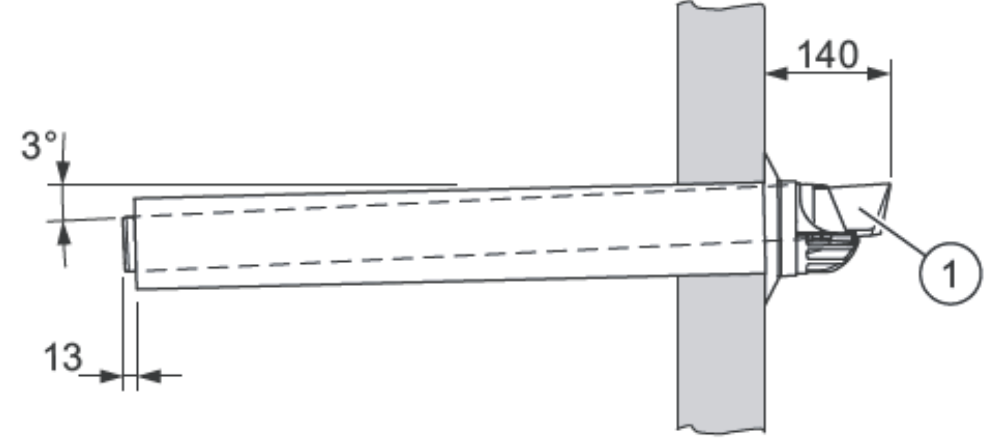
- Kombi üzerine bağlı olan çıkış dirseği ve adaptörü üzerindeki **tespit vidaları sıkıştırılmış** olmalıdır.
- Baca dirseği ve uzatma borularını birleştiren bağlantı kelepçeleri üzerindeki vidalar takılmış olmalıdır.
- Baca dirseği veya adaptörü üzerinde bulunan baca gazı **analiz ölçüm tapası yerine takılı** ve tam sıkılmış olmalıdır.

Baca Montaj Kuralı

Kelepçelerinin monte edilmesi



Duvar geçişinin monte edilmesi



Yanma havası/atık gaz akım borusunu harçla sabitleyin ve harcın sertleşmesini bekleyin.

Kelepçeleri ve hava borularını birlikte verilen vidalarla emniyete alın.

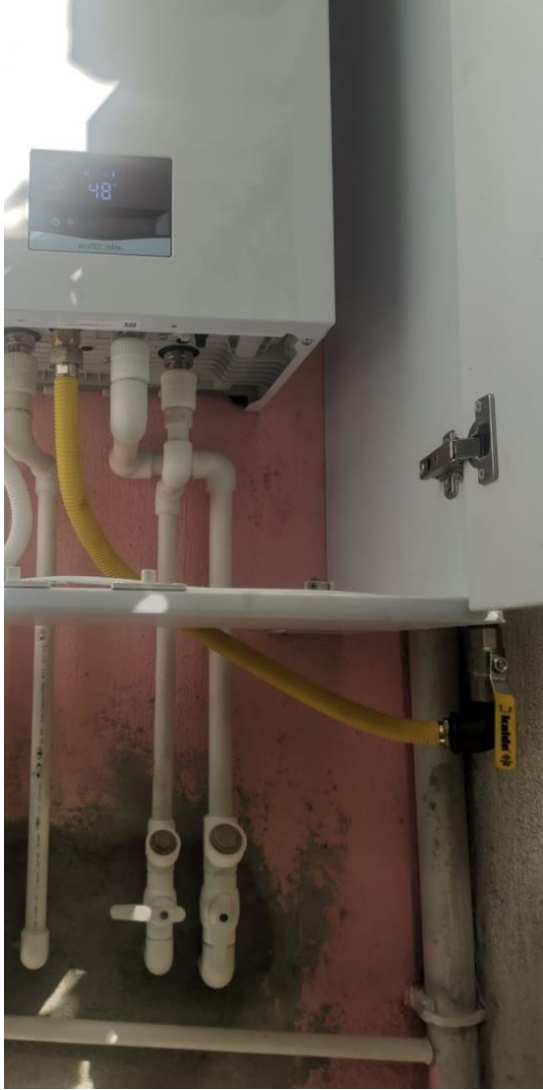
Gaz Uygunluk Testleri HATA 1



Gaz Kuruluşu tarafından gaz testi yapılırken, herhangi bir gaz kaçağına karşı doğru müdahalenin tespiti için kombi ile gaz borusu arasında gazın doğru şekilde geçmesini engelleyecek bir cisim (madeni para, tapa vs) insan sağlığı açısından kesinlikle kullanılmamalıdır.



Gaz Uygunluk Testleri DOĐRU 1



Gaz Kuruluđu tarafından gaz testi yapılırken, flex bađlı olmalı ve arada gaz geçiřini engelleyecek herhangi bir cisim olmamalıdır.



Gaz Uygunluk Testleri HATA 2

ADRES: GAZKENT SIVALLI 5160. 5. METN GÜR SOKAĞI EK. 141 FOS 3

TESİSAT TİM: KOLON BAKTAKIL TADILAT

SAYIÇ MÜHÜR NO: giriş ÇIKIŞ 101 981

Yakıcı Cihazlar

Cihaz	Marka	Bağlı	Mühür No	Ko	Cih
Kombi (HERM.)	BOSCH	<input type="checkbox"/>			
Ocak		<input type="checkbox"/>			

Not: Bu belgeyi doldürmek için, bu belgeye yerleştirilen cihazın ilgili bilgilerini doğru şekilde doldürmeniz gerekmektedir. Aksi takdirde belgenin geçerliliği ortadan kalkar.

Gaz Üretip Dağıtım Gaz Dağıtım A.Ş. yetkilisi



Gaz Uygunluk belgelerinde doğru markaların belirtilmesi gerekmektedir.

Gaz Uygunluk Testleri DOĞRU 1

Abone Cep Tel alanını doldurunuz.

aksagaz DOĞALGAZ

DOĞALGAZ UYGUNLUK BELGESİ

DOKÜMAN NO : FR-93
YAYIN TARİHİ : 01.10.2010
REVİZYON TARİHİ : 22.05.2017
REVİZYON NO : 07

TESİSAT NO : 2540908
PROJE NO : IC2019/110557 - D1
ABONE ADI/UNVANI : ALI KAVRAN
SOZLEŞME TARİHİ : 2540908
TC NO / VERGİ NO - V.D. :
KULLANIM ALANI : 251 m²
SAYAÇ MARKA/TİPİ : ECA
KULLANIM BASINCI : 21 mbar
SAYAÇ NO / ENDEKS : 08365928 - G4
KULLANIM DEBİSİ : 3.88 m³/h
ABONE CEP TEL : 0
İSİNMA TİPİ : BİREYSEL
MAIL :
DASK POL.NO : 0
ADRES : AKKUYU Mah. HEKİMKÖY BLV. Sok. No:165 D1 SARIÇAM

GİRİŞ ÇIKIŞ DİĞER MÜHÜR NUMARALARI DAMGA YILI
SAYAÇ MÜHÜR NO : 2019

Yakıcı Cihazlar Kontrol Cihazları
Cihaz Marka Model Cihaz Marka
Her Kombi VALLANT
Atm Ocak ARÇELİK

Mühür takılan cihaz vanalarına cihaz bağlantısı yapıldığında ve/veya cihaz değişikliği olduğunda, Aksagaz Doğal Gaz Dağıtım A.Ş.'ne haber vereceğimi, Aksagaz Doğal Gaz Dağıtım A.Ş.'nin onayı olmadan cihazımı çalıştırmayacağımı taahhüt ederim.

ABONE VEYA KULLANICI: _____ İMZA: _____

TESİSAT TİPİ KOLON MÜSTAKİL YADLAK İLAVE KAZAN TİCARİ
Gaz Açılış Tarihi : 28/05/19

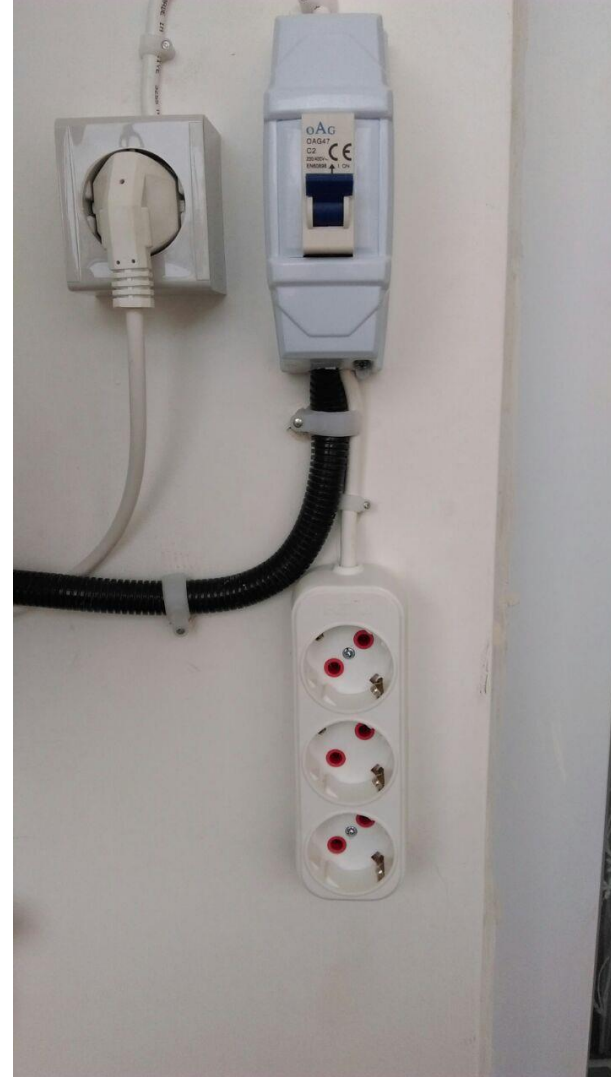
Abone veya Kullanıcı	Sertifikalı Firma Yetkilisi	Doğal Gaz Dağıtım Şirketi Yetkilisi
4646 sayılı kanuna göre; İç tesisatta yapılacak izinsiz tadilat, uygunsuz ve kötü kullanım, yanlış ve bozuk ekipman kullanılması, proje dışı tesisat yapımı ile tesisatın bakım/sızdırmazlığı nedeniyle doğabilecek zarar ve ziyandan sorumlu olduğu ve Abone Bilgilendirme Formunda, doğal gaz kullanımında bilgilendirildiğini kabul etmiş olur. Vana ve sayaçlara takılan mühürleri sadece Aksagaz Doğal Gaz Dağıtım A.Ş. yetkilisi tarafından açılması gerektiğini kabul eder. Adı ve Soyadı _____ İmza _____ Abonelik formunu okudum	Adana Doğalgaz Ltd. Şti. Şahsi veya Sertifikalı Sahibi firma adına bu belgeyle yukarıda bilgisi verilen tesisatın; onaylı projeye standartlara ve iç tesisat teknik esasları ile ilgili prosedür ve yönetmeliklere uygun olduğunu, tesisatın mukavemet ve sızdırmazlık testlerinden geçirildiğini, bacaların standartlara uygunluğunu, baca temizliğini, baca dumanı testini yaptırdığını ve sonucunun olumlu olduğunu, cihazların uygun olarak yerleştirildiğini, ilerde doğabilecek sorunlardan sorumlu olduğunu ve taahhüt eder. Adı ve Soyadı MEHMET FATMA İmza _____ Kaşe İmza _____ Teknik esaslara uygundur	Aksagaz Doğal Gaz Dağıtım A.Ş. yetkilisi bu belgeyle yukarıda bilgisi verilen iç tesisatın onaylı projesine ve İç Tesisat Teknik Esaslarına göre yapıldığı kontrol edilmiş ve uygun bulunmuştur. Adı ve Soyadı _____ İmza _____ Kaçak yok.

1/3

Gaz Uygunluk belgelerinde doğru markaların belirtilmesi gerekmektedir.



Elektrik Hataları



Kombi prizi kendine münhasır olmalıdır; bir prizde birden fazla elektrikli cihaz çalışmamalıdır. (3'lü priz kullanılmamalıdır)

Cihaz yanına çekilen sigorta veya prize buattan çekilen besleme kablosu bağlanmalıdır



Tesisata Su Basılmaması Hatası



Tesisat montaj işleri bittikten sonra, bağlantı noktalarında su kaçağı olup olmadığını görmek üzere tesisata su basılması gerekmektedir.





KABİN HATASI



- Cihaz yoğuşmalı, dış kabin yüzünden çıkış dirseğinde bulunan **baca gazı ölçüm noktasına ulaşamıyor**. Ve ön kapak sökilemiyor.
- **Servis müdahalesine imkan** verebilmesi için montaj sırasında tüm cihazlarda önden 50 cm, yanlardan ise konvansiyonel ve ecoFIT start kombilerde 2 cm, yoğuşmalı kombilerde 0,5 cm boşluk bırakılmalıdır. Montaj yeri, servis teknikerinin can güvenliğinin sağlanacağı bir alan olmalıdır.

Hatalı Uygulamalar



Farklı Gaz Tipi Kullanımı ☹️

- Cihaz Propan+Bütan karışımı gaz cinsi ile çalıştırılmış.aj yeri, servis teknikerinin can güvenliğinin sağlanacağı bir alan olmalıdır.
- Yoğuşmalı cihazlar saf propan ile çalıştırılmalıdır (ecoTEC exclusive hariç). Dedantörler ve bağlantı hortumları TSE belgeli olmalıdır.



DONMA RİSKİ



- Cihaz açık balkonda, korumasız durumda **kabin içine alınması gerekmektedir.**
- Hermetik kombi açık balkona monte edilmiş ise, kabin içine yerleştirilmelidir. Kabin ölçüleri EK2'ye uygun olmalıdır. Ayrıca cihaz ısıtılmayan bir mahale monte edilecek ise, **tesisat suyundaki donmaya karşı gerekli tedbirler alınmalıdır.**

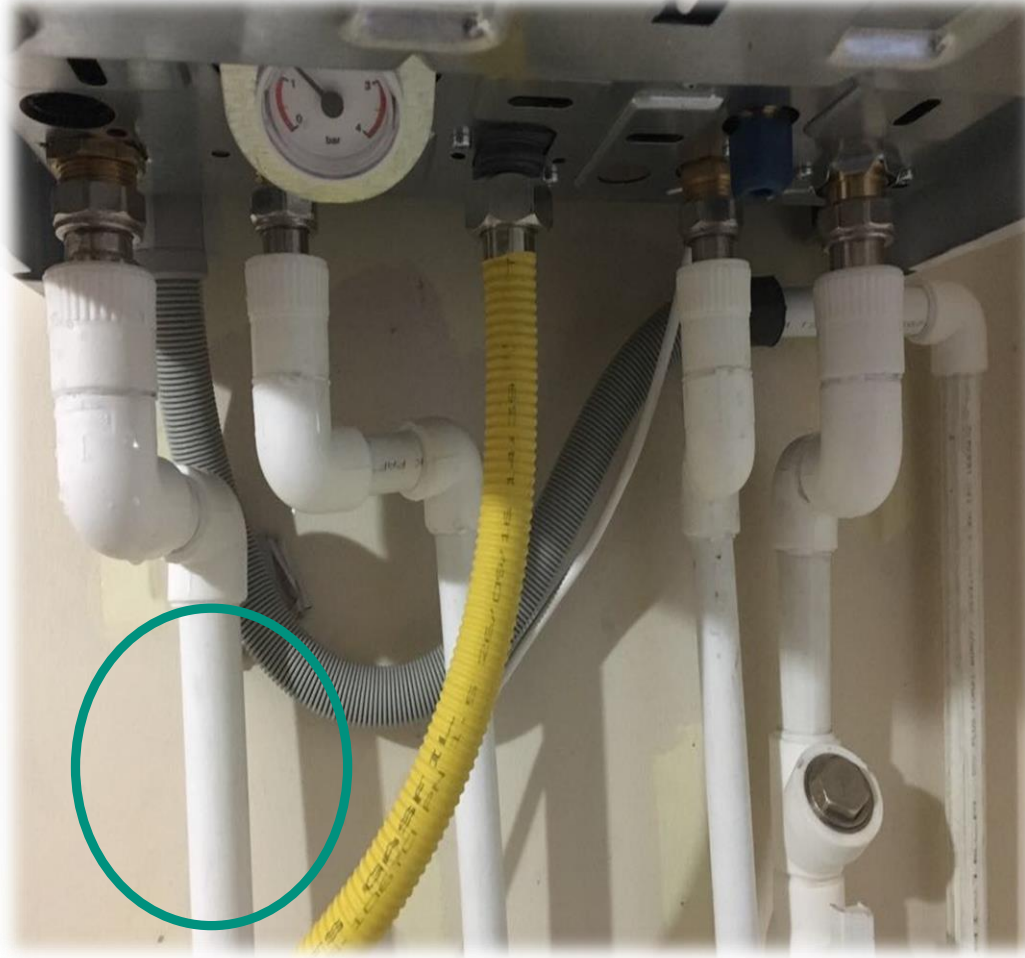
Hatalı Uygulamalar



DRENAJ PROBLEMİ



- Cihazın çalışması esnasında oluşacak yoğuşma suyu hortumunun girdiği kapalı gider, cihaz alt seviyesinin üstünde kalmış **kot farkından dolayı atık su drenaj olmayacaktır**. Cihaz arızaya geçecektir
- Yoğuşma suyu gideri, çıkış hortumu ile sıkı geçme olmayan ve taşmaya izin verecek bir bağlantı ile kapalı atık su giderine bağlanmalıdır. TS 7363 doğalgaz – bina iç tesisatı projelendirme ve uygulama kuralları standardının madde 6.4.6 uyarınca tüm yoğuşma suyu bağlantılarında korozyona dayanıklı malzemeler kullanılmalıdır. Borularda ve bağlantı parçalarında galvanizli ve bakır malzemeler kullanılmamalıdır. Yoğuşma suyu sifonu su ile doldurulmalıdır.



MONTAJ SETİ PROBLEMİ



- Cihaz arıza yaptığında iç suyunu boşaltabilmek veya cihazı teste alabilmek için **gidiş hattında olması gereken kapama vanası yok.**
- Kombilerin elektrik ve hidrolik bağlantıları EK1'deki çizime uygun olmalıdır (pislik tutucu ve vanalar boru çaplarına uygun olmalıdır).



KOMBİ MONTAJ HATASI



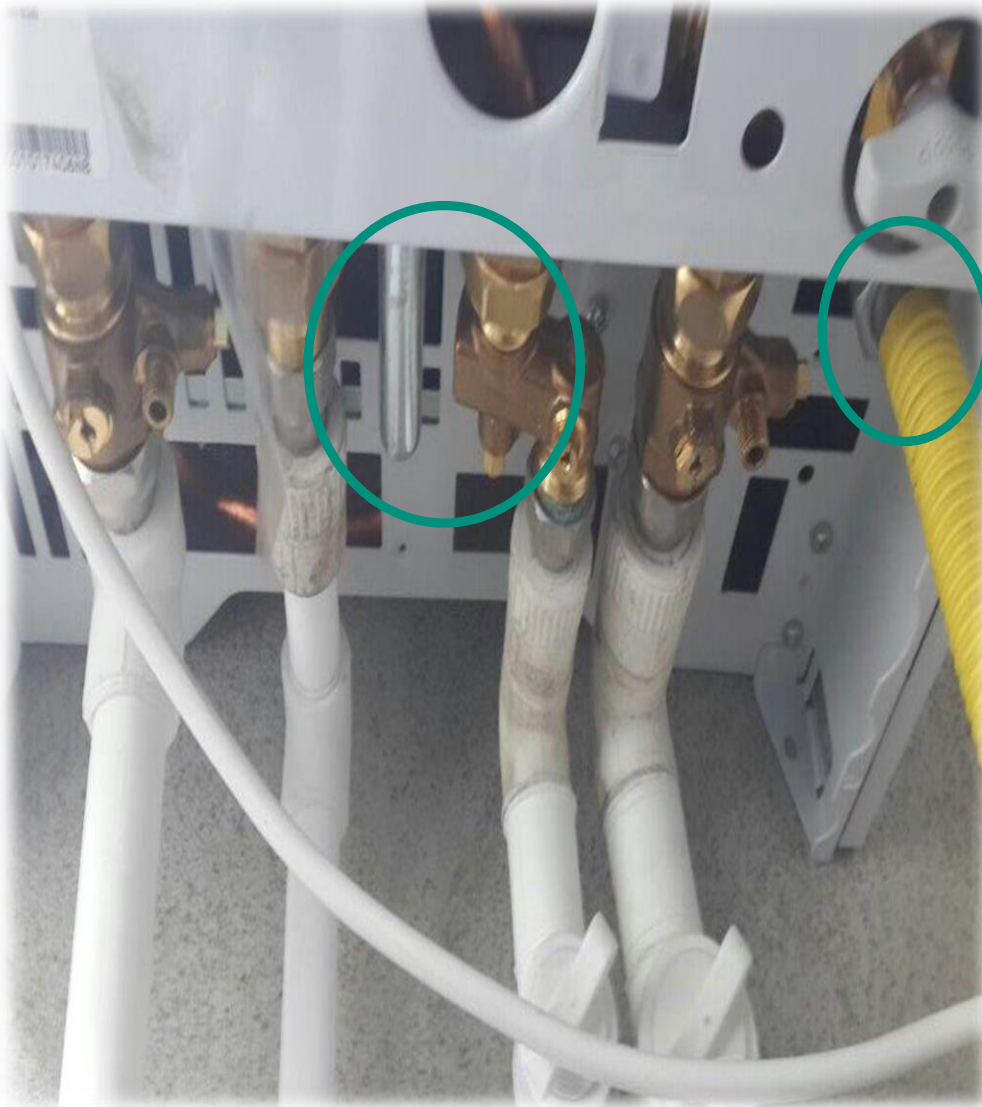
- Cihazın üst tarafından gerekli boşluk bırakılmamış.
- Servis müdahalesine imkan verebilmesi için montaj sırasında tüm cihazlarda önden 50 cm, yanlardan ise konvansiyonel ve ecoFIT start kombilerde 2 cm, yoğuşmalı kombilerde 0,5 cm boşluk bırakılmalıdır. Montaj yeri, servis teknikerinin can güvenliğinin sağlanacağı bir alan olmalıdır



MONTAJ HATASI



- **Montaj hatası, cihaza servisin müdahale imkanı yok**
- Servis müdahalesine imkan verebilmesi için montaj sırasında tüm cihazlarda önden 50 cm, yanlardan ise konvansiyonel ve ecoFIT start kombilerde 2 cm, yoğuşmalı kombilerde 0,5 cm boşluk bırakılmalıdır. Montaj yeri, servis teknikerinin can güvenliğinin sağlanacağı bir alan olmalıdır



KOMBİ MONTAJ HATASI



- Montaj hatası, **gaz borusu kombi üzerinde yanlış yere bağlanmış.**
- Kombilerin elektrik ve hidrolik bağlantıları EK1'deki çizime uygun olmalıdır (pislik tutucu ve vanalar boru çaplarına uygun olmalıdır).



MONTAJ HATASI VE DONMA RİSKİ



- Montaj hatası, **yoğuşmalı cihaz açık balkona monte edilmiş. Ve cihaza önden müdahale edilemiyor.**
- Servis müdahalesine imkan verebilmesi için montaj sırasında tüm cihazlarda önden 50 cm, yanlardan ise konvansiyonel ve ecoFIT start kombilerde 2 cm, yoğuşmalı kombilerde 0,5 cm boşluk bırakılmalıdır. Montaj yeri, servis teknikerinin can güvenliğinin sağlanacağı bir alan olmalıdır
- Hermetik kombi açık balkona monte edilmiş ise, kabin içine yerleştirilmelidir. Kabin ölçüleri EK2'ye uygun olmalıdır. Ayrıca cihaz ısıtılmayan bir mahale monte edilecek ise, tesisat suyundaki donmaya karşı gerekli tedbirler alınmalıdır.

Hatalı Uygulamalar



ATIK GAZ MONTAJ HATASI

- Cihazın atık gaz borusu dış atmosfere çıkmamış. Kapalı alanda atık gaz birikme riski. 😞
- Atık gaz borusu çıkışı dış ortama verilmelidir (Bina aydınlığına, havalandırma boşluğuna veya kapalı ortama verilmemelidir).





ELEKTRİK PRİZ HATASI



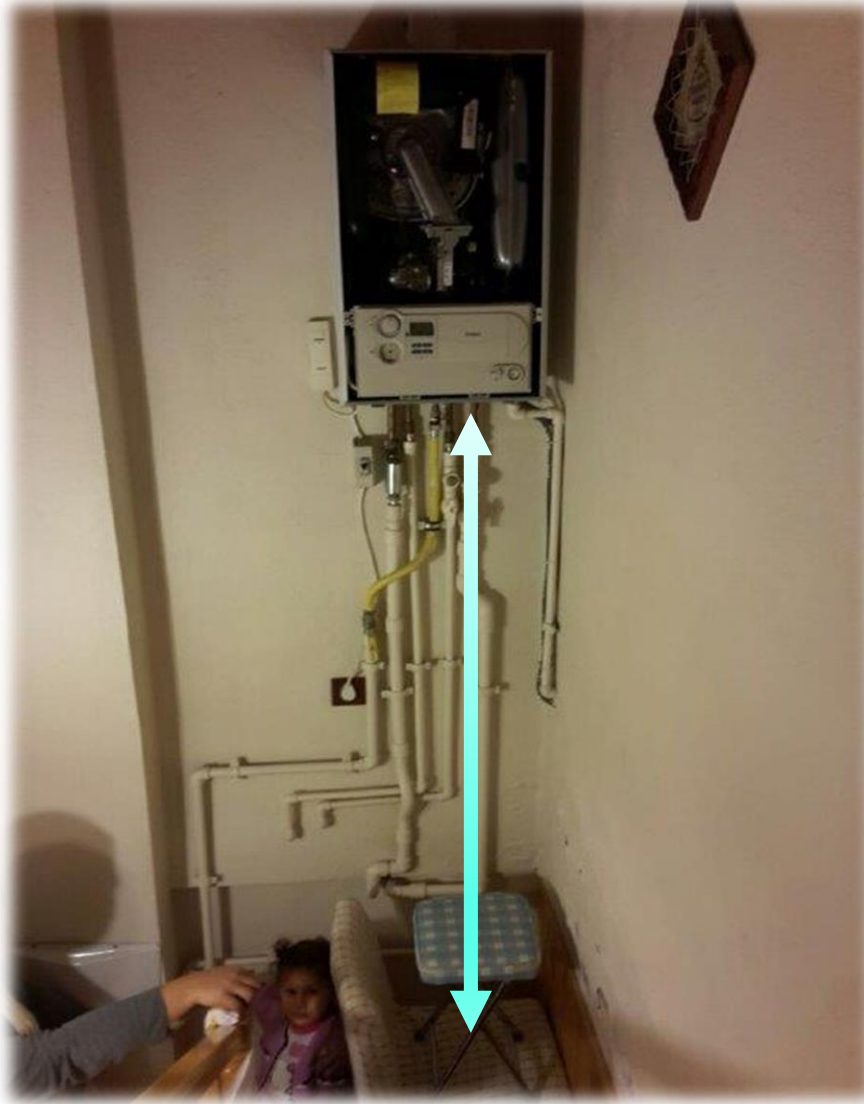
- Evde kaçak akım rölesi yok, korumasız elektrik prize su teması neticesinde kısa devre ve yangın ihtimali olasılığı.
- Kaçak akım rölesi bulunmayan yerlerde; topraklı prizin veya N otomatın yeri, cihazın alt seviyesinin altına gelmeyecek şekilde seçilmelidir. Kaçak akım rölesi bulunan yerlerde; topraklı prizin veya N otomatın yerinin cihazın alt seviyesine gelip gelmediği kontrol edilmeyecektir.



YOĞUŞMA GİDERİ BAĞLANTI HATASI



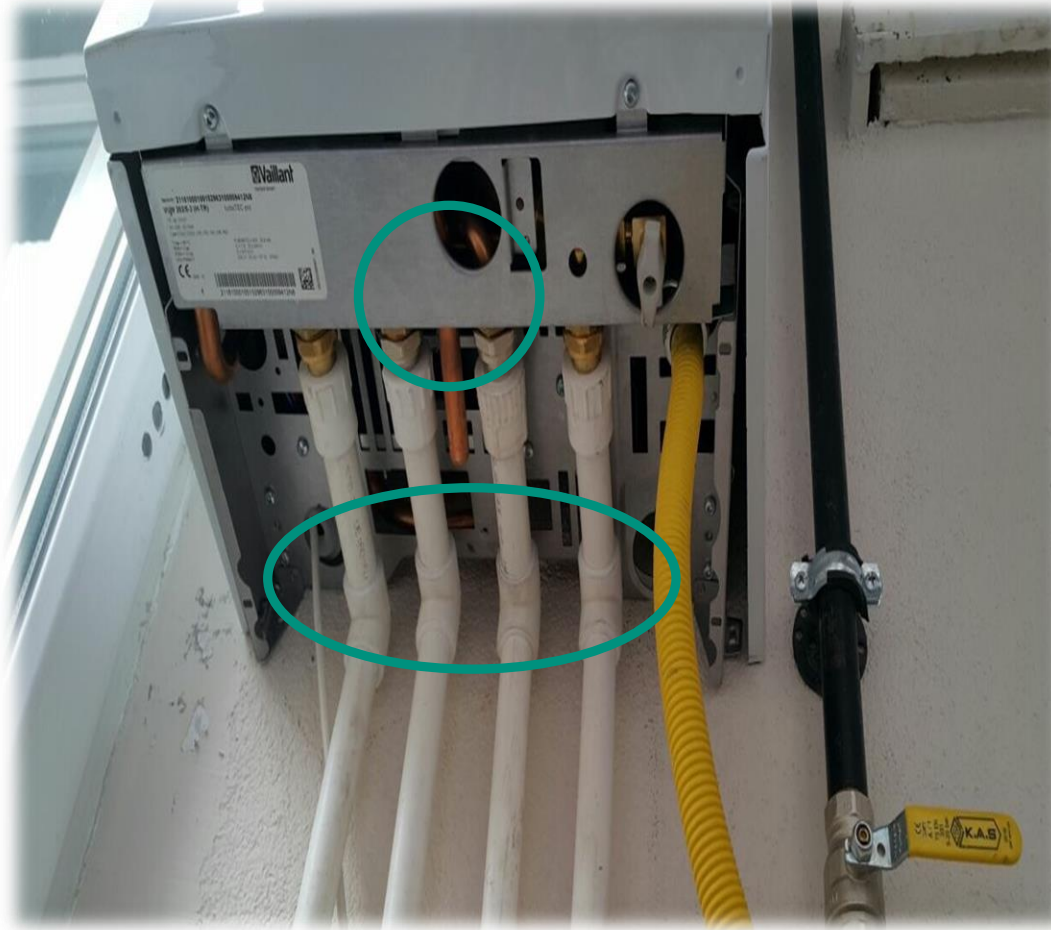
- Yoğuşma gideri hava almayacak şekilde sıkı geçme bağlanmış.
- Yoğuşma suyu gideri, çıkış hortumu ile **sıkı geçme olmayan ve taşmaya izin verecek bir bağlantı ile kapalı atık su ve/veya pis su ve/veya yağmur suyu giderine bağlanmalıdır.**



MONTAJ HATASI



- Kombinin yerden yüksekliđi standartların çok üstünde, servisin müdahale durumu kısıtlanmış.



KOMBİ MONTAJ HATASI



- Montaj hatası, **gaz borusu kombi üzerinde yanlış yere bağlanmış.**
- Kombilerin elektrik ve hidrolik bağlantıları EK1'deki çizime uygun olmalıdır (pislik tutucu ve vanalar boru çaplarına uygun olmalıdır).



ATIK GAZ MONTAJ PROBLEMİ



- **ecoFIT start kombi bacası, turbo tec cihaza takılmış. Dirsek oturmamış atık gaz yayılma riski.**
- Atık gaz boru bağlantısının tümü Vaillant'dan alınmış orijinal baca uzatma boruları ile yapılmalıdır



KOMBİ MONTAJ HATASI



- Cihaz gözle görülür bir şekilde **yamuk monte edilmiştir.**



KOMBİ MONTAJ HATASI



- Müdahale edilemeyen montaj hataları cihazlar yüksek monte edilmiş.
- Kombiler yer seviyesinden, 1,5 metre' nin üzerinde montaj yapılamaz.



KOMBİ MONTAJ HATASI



- Donma riskini engellemek için **takılan kabin standartlara uygun değil**. Cihaza servis tarafından müdahale imkanı kalmamış. Ön kapaklar çıkmıyor.
- Servis müdahalesine imkan verebilmesi için montaj sırasında tüm cihazlarda önden 50 cm, yanlardan ise konvansiyonel ve ecoFIT start kombilerde 2 cm, yoğuşmalı kombilerde 0,5 cm boşluk bırakılmalıdır. Montaj yeri, servis teknikerinin can güvenliğinin sağlanacağı bir alan olmalıdır

TEŒEK¼RLER