



Teknik ve Eđitim Departmanı

eloBLOCK R14 Eđitimi



8101068409_00

■ **eloBLOCK Elektrikli Isıtma Cihazı Tanıtımı**

■ **Montaj ve Teslimat Kapsamı**

■ **Aksesuarlar ve Bağlantılar**

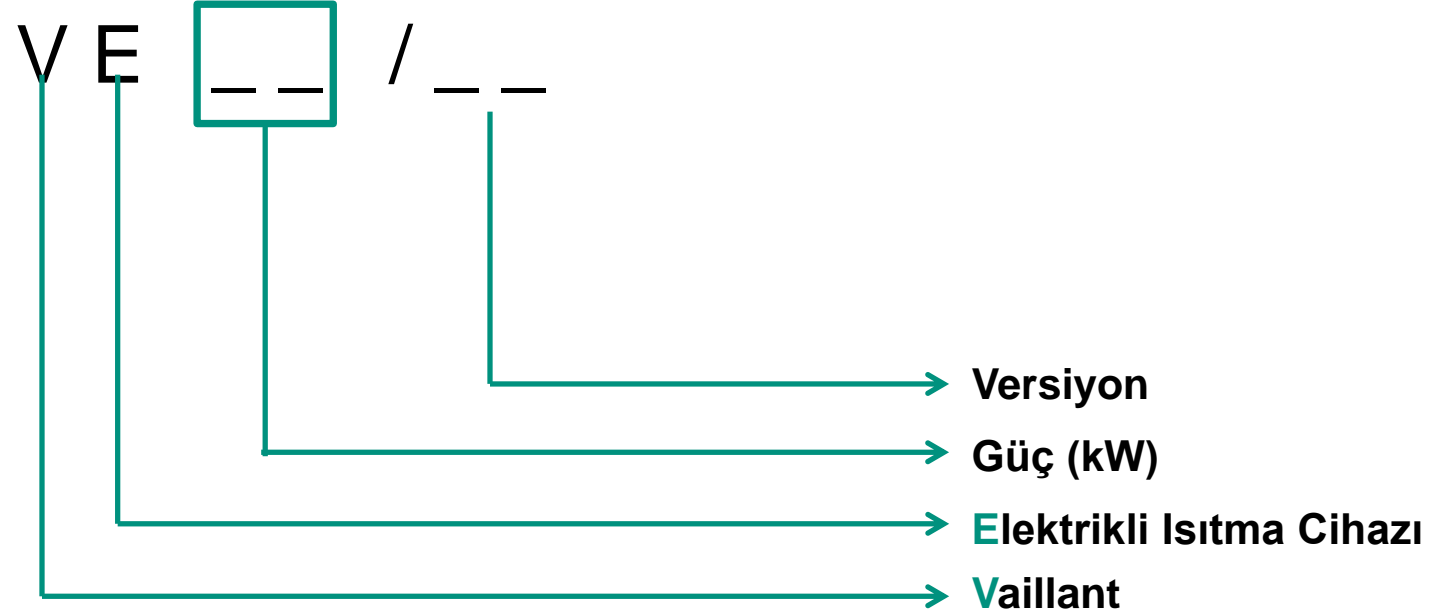
■ **Cihaz Planlamaları**



eloBLOCK Elektrikli Isıtma Cihazı Tanıtımı



Cihaz Adlandırması



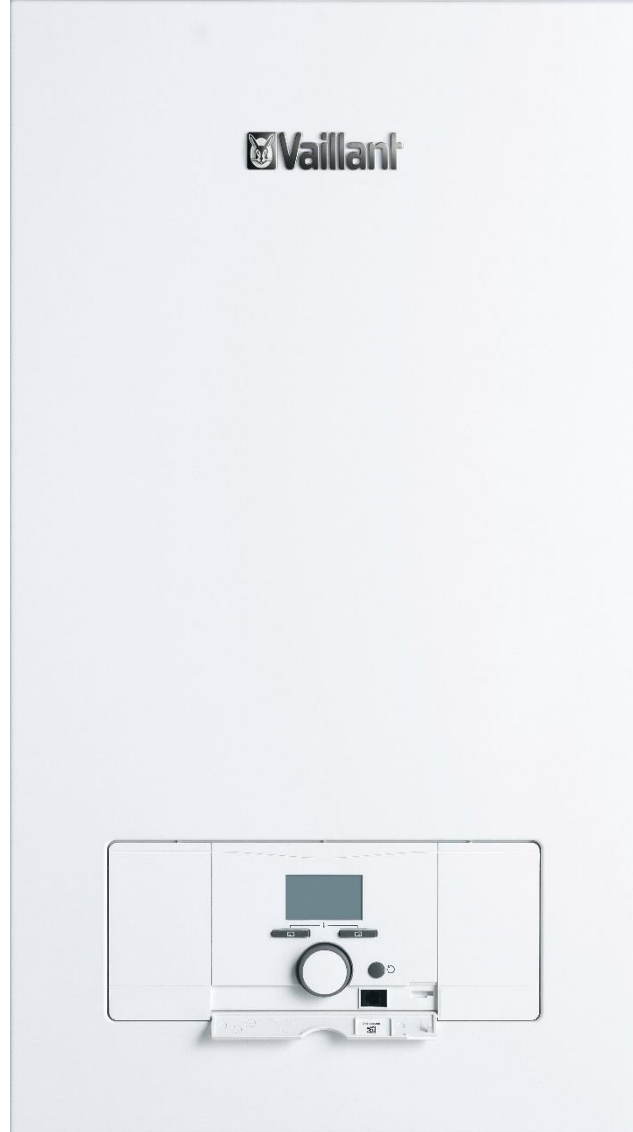
**9, 12, 14 ve 18 kW'lık
4 Farklı Kapasite**

Yüksek Verimli Pompa

8 Litrelik Genleşme Tankı

eBUS (Vaillant İletişim Veri Yolu)

**VRC 720 ve Oda Termostatları
ile Uzaktan Kontrol Edebilme**



Kaskad Yapılabilme

**Isı Pompaları ve Solar Sistemler
ile Kombinasyon**

**Kontrol Panelinden Isıtma ve
Kullanım Suyu Kontrollü**

Yeni Nesil Kontrol Paneli

**Yeni Teşhis, Durum ve Arıza
Mesajları**

Satış Argümanları



Tasarruflu

Cep telefonu ile kontrol edebilme

Tek bir kontrol ünitesinden tüm ısıtma sisteminin kontrollü

Farklı kapasite seçenekleri ve Kolay kurulum

Farklı ısıtma cihazları ile uyumlu, alternatif sistem şemaları

Oluşabilecek sorunlara karşı üstün güvenlik önlemleri

Teknik Özellikler Tablosu

	Birim	VE 9	VE 12	VE 14	VE 18
Isıtma gücü	kW	9	12	14	18
Minimum Güç	kW	1	2	2.34	2
Kalorifer ayar aralığı	°C	25 - 85	25 – 85	25 - 85	25 - 85
Sıcak su ayar aralığı (harici boyler ile)	°C	35 - 70	35 – 70	35 - 70	35 - 70
Limit termostat atma sıcaklığı	°C	95			
Anma Gerilimi	V	3/N/PE, 400V, 50Hz			
Akım tüketimi, maks.	A	3x14	3x18,5	3x23	3x27,5
Sigorta nominal akım gücü	A	16	20	25	32
Elektrikli ısıtıcı sayısı	kW + Adet	(1kW x 3) + (2kW x 3)	(2kW x 3) + (2kW x 3)	(2,3kW x 3) + (2,3kW x 3)	(2kW x 3) + (2kW x 3) + (2kW x 3)
Devre Kademesi	kW	1	2	2,3	2
Kablo Kesidi*	mm ²	2,5	2,5	2,5	4
Dayanım Basıncı	Bar	3	3	3	3
Genleşme deposu hacmi	Litre	8	8	8	8
Elektrik Koruma Sınıfı		IP40			
Nominal debi (ΔT = 10 K için)	l/sa	774	1.032	1.204	1.548
Pompa basma yüksekliği (ΔT = 10 K için)	mbar	400	345	300	240
Gidiş / Dönüş Bağlantısı	Inc	¾ " Dişli			

* Ortalama daire içi hat (20 mt) için belirtilen kesittir.

Cihaz Bileşenleri

Genleşme Tankı

Otomatik Hava Purjörü

Isıtma Grubu

Limit Termostat

Basınç Sensörü

Emniyet Ventili

Gidiş Sensörü

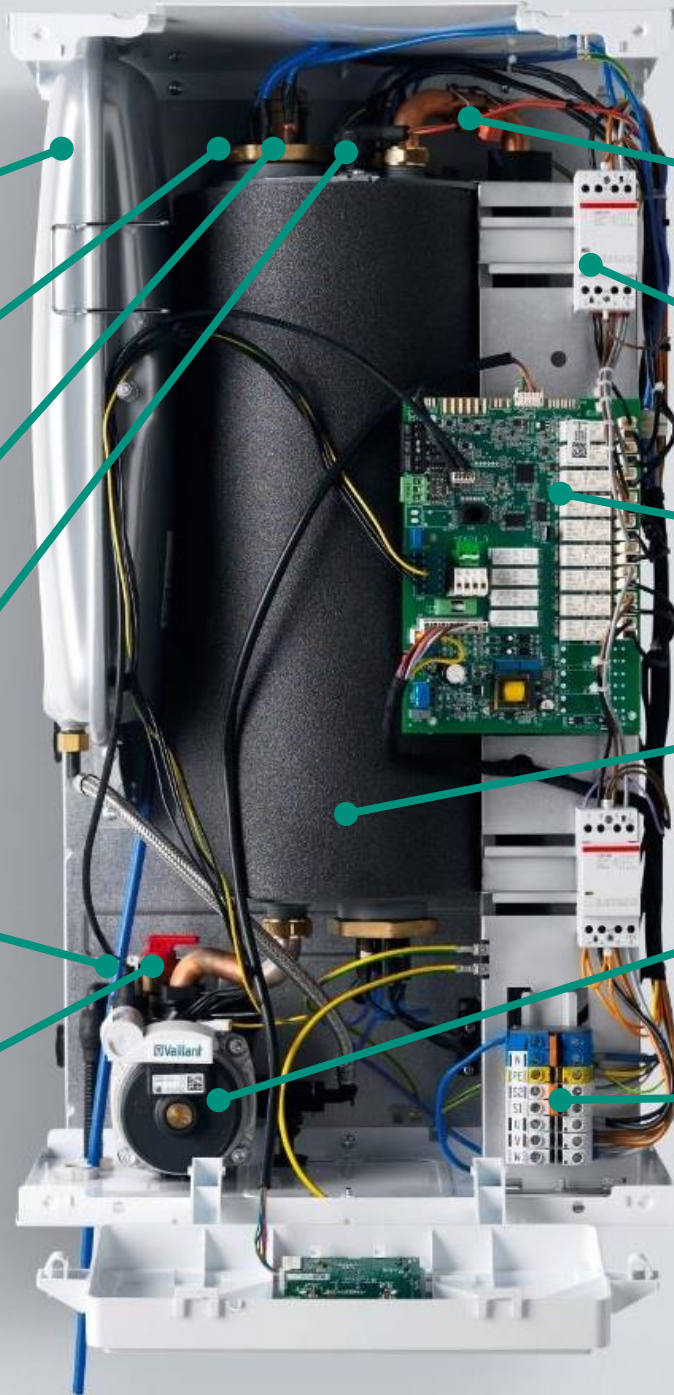
Kontaktör

Elektronik Kart

Isıtma Ünitesi

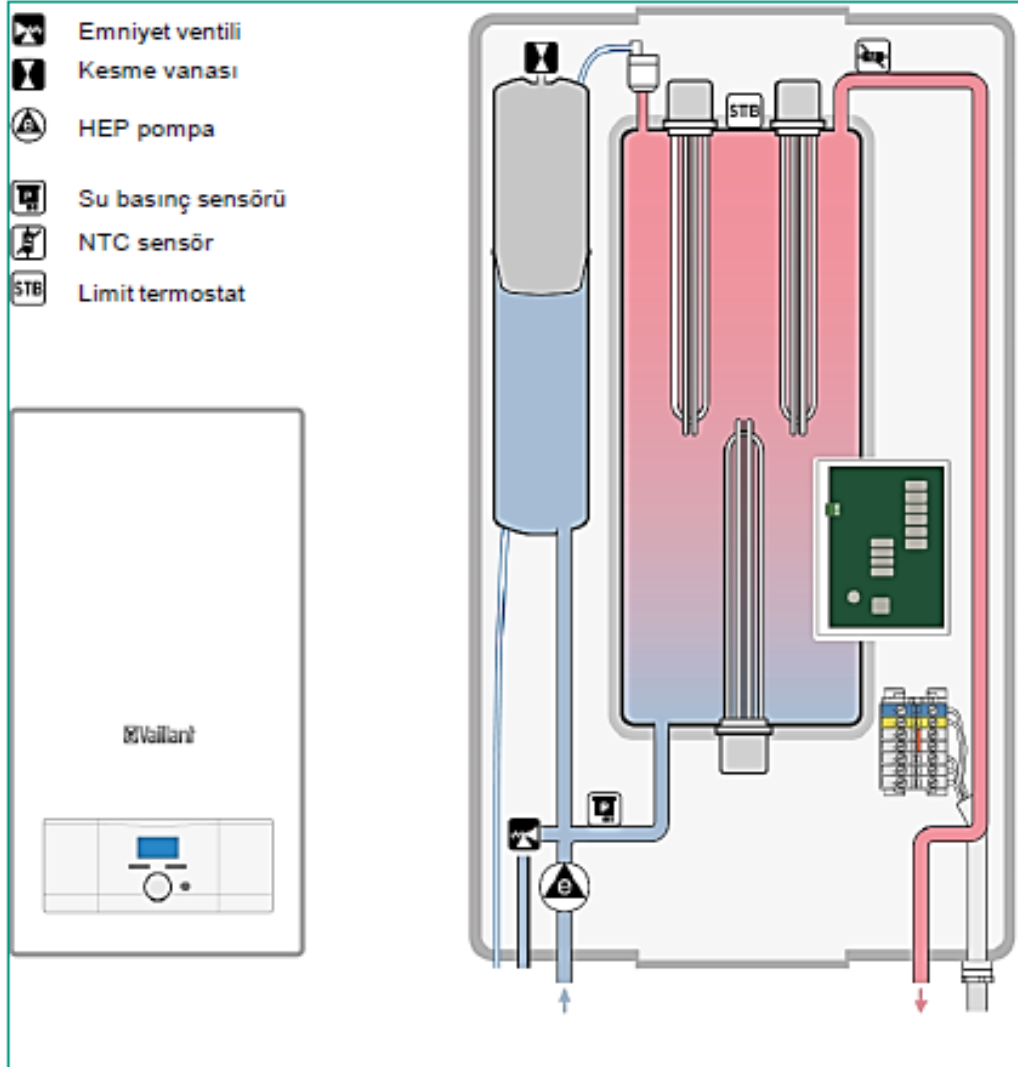
Sirkülasyon Pompası

Elektrik Besleme Klemensleri

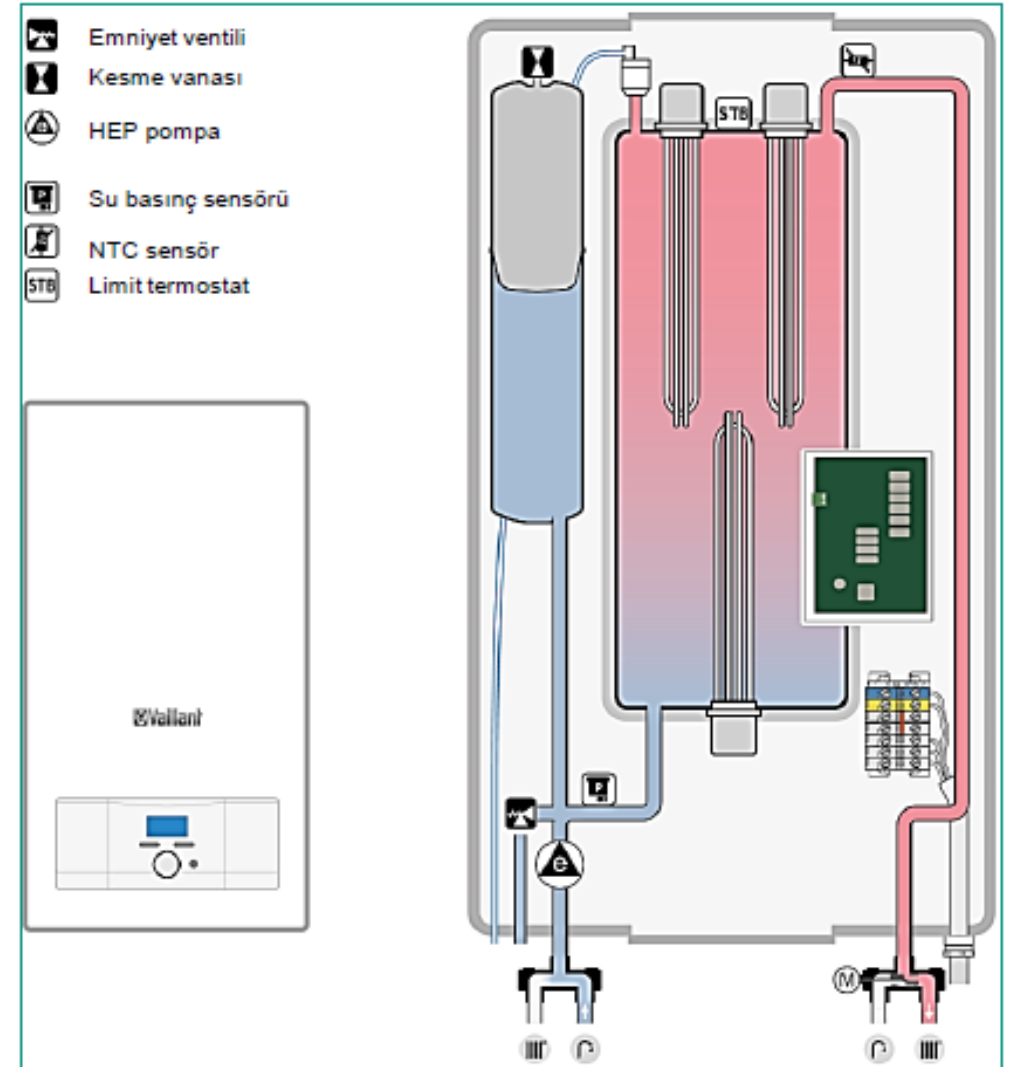


Hidrolik Gösterim

Isıtma Konumu



Sıcak Su Konumu

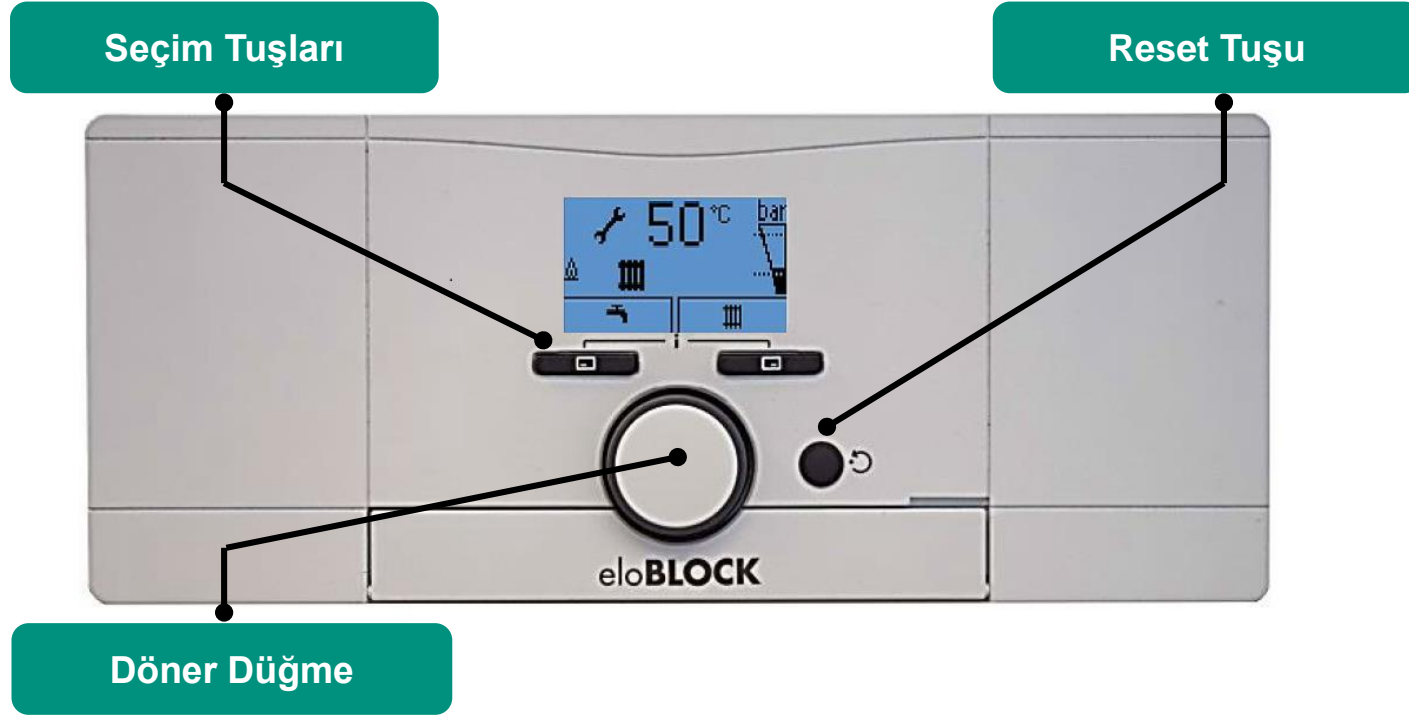


Cihaz Ürün Kodları



Cihaz Kapasiteleri	Ürün Kodu
VE 9 /14	0010023699
VE 12 /14	0010023700
VE 14 /14	0010023701
VE 18 /14	0010023702

Yeni Kontrol Paneli ve Açıklamaları



Gösterge	Açıklamalar
	Sabit gösterge: Isıtma konumunda ısı talebi Yanıp-sönen gösterge: Isıtma konumu aktif Gösterge yok: Yaz konumu aktif veya RT 24 V kontağı açık veya hedef gidiş sıcaklığı değeri < 20 °C.
	Yaz konumu: Isıtma konumu kapalı
	Sıcak su üretimi aktif: Sabit gösterge: Boyler ısıtma konumu beklemede Yanıp-sönen gösterge: Boyler ısıtma çalışıyor, daldırma ısıtıcıları açık Kapalı: Kontrol cihazı veya hedef değer üzerinden kullanım sıcak suyu üretimi devre dışı bırakılmış.
	Alev göstergesi: Isıtma veya kullanım sıcak suyu konumu düzgün çalışıyor.
	Güç: Mevcut yük
	Kısmi yük: 1. seviye menü ekranı üzerinden ayarlanan kısmi yük.
	Elektrik şebekesinde voltaj dalgalanması nedeniyle işletim blokajı. Bekleme süresinde radyatör göstergesi yerine görüntülenir.
	Bakım veya arıza mesajı
	Basınç göstergesi: Isıtma devresindeki mevcut su basıncı

Isıtma Ünitesi ve Isıtıcı Rezistanslar

Isıtma Ünitesi;

- Isıtma gövdesi çelik saçtan yapılmış ve ısı izolasyon malzemesi ile kaplanmıştır.
- Üst bölümde; Isıtma gidiş bağlantısı ve otomatik hava atma purjör bağlantısı bulunmaktadır.
- Alt bölümde; Dönüş bağlantısı yer almaktadır.



Rezistans;

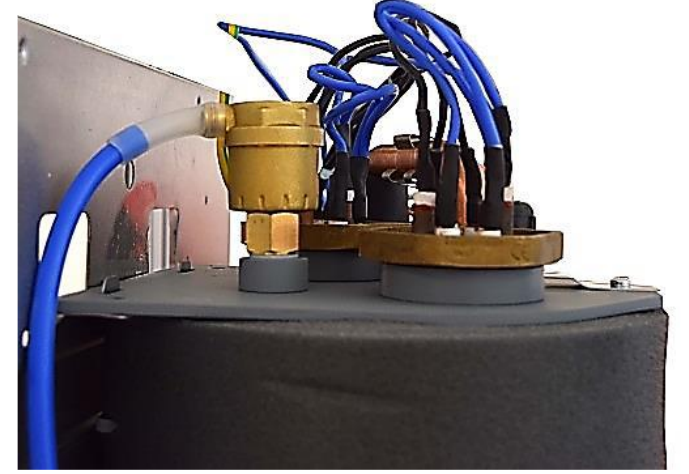
- 9-12-14 kW 'da 2 adet, 18 kW 'da 3 adet ısıtma grubu bulunmaktadır.
- Her ısıtma grubu 3, 6 veya 7 kW gücünde olup 3 tane aynı kapasitede rezistanstan oluşmaktadır.
- Her rezistans 1, 2 veya 2,3 kW gücüne sahip olup elektronik kart tarafından ayrı ayrı kontrol edilebilmektedir.



Otomatik Hava Purjörü ve Su Basınç Sensörü

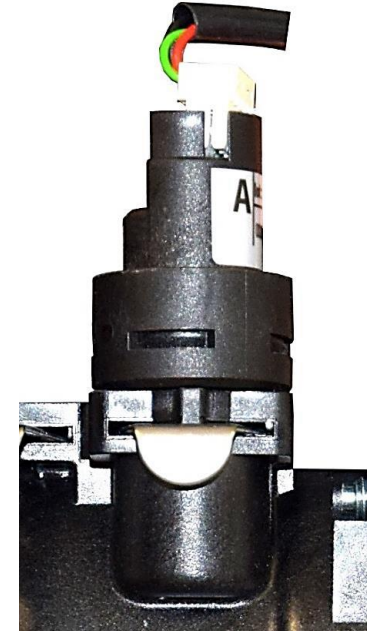
Otomatik Hava Purjörü

- Çalışmasını ve Performansını düşüren hava sorunlarını ortadan kaldırır.
- Pompa içerisinde oluşabilecek kavitasyon sorunlarını yok eder
- Isıtma sistemindeki gürültüyü önler



Su Basınç Sensörü

- Pompa çalıştıktan sonra basınç değeri 0,7 bar'dan yüksek olmaz ise cihaz kendini korumak için durarak hata verir.
- 3 Barın üzerinde olduğu durumda ise çalışmaya devam eder ve cihazın ekranında uyarı mesajı görünür.

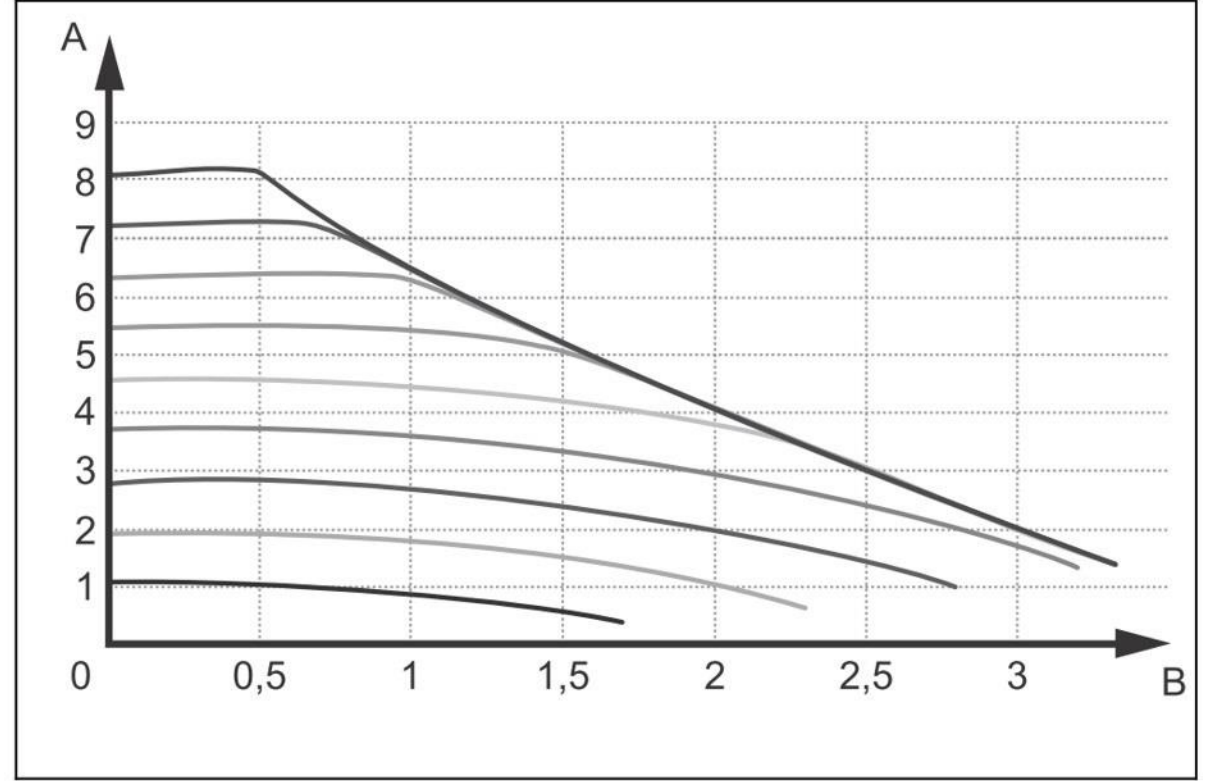


Sirkülasyon Pompası



- Yüksek verimli pompanın hızı ve debisi cihaz elektroniği tarafından modüle edilir.

Pompa basma Yüksekliği WiloPara 25 / 7-50 / IPWM1

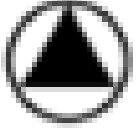


A Basma yüksekliği

B Debi [m³/h]

Model	Basma yüksekliği	Güç tüketimi	PWM kontrol sinyali
Wilo Para 25/7-50/IPWM1	7 m	230 V/7-50 W	Evet: LINBUS

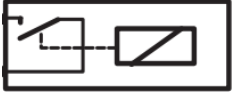
Emniyet Önlemleri



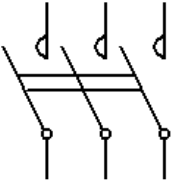
- **Pompa blokaj koruması;** Sirkülasyon pompası bloke olmaması için elektronik sistem tarafından her 23 saatte bir 20 saniye süreyle çalıştırılır.



- **Limit Termostatı;** Isıtma ünitesi 95 °C sıcaklığa ulaştığında "F.20" arıza kodu vererek cihazın çalışmasını durdurur.



- **Röle izleme Fonksiyonu;** Cihaz elektroniği tarafından her ısı talebinde, röle kontaklarının yapışıp yapışmadığı kontrol edilir.



- **Kontaktör izleme Fonksiyonu;** Her başlangıçta cihaz elektroniği tarafından cihaz üzerindeki kontaktörlerin yapışıp yapışmadığı kontrol edilir.



- **Donmaya Karşı Koruma;** Ölçülen gidiş suyu sıcaklığının 8 °C'nin altına düşmesi durumunda sirkülasyon pompası çalışmaya başlar. Eğer ölçülen gidiş suyu sıcaklığı 5 °C'nin altına düşerse, cihaz devreye girerek sistemi ısıtmaya başlar.

Emniyet Önlemleri



- **Basınç Sensörü;** Sistemin yetersiz su miktarı ile çalışmasını engelleyerek oluşabilecek muhtemel hasarların önüne geçmesi için kullanılır.



- **Otomatik hava Purjörü;** Isıtma sistemi içerisindeki havadan kaynaklanan sorunları engellemek için kullanılır.



- **Emniyet Ventili;** Yüksek basınçlara karşı cihazı ve sistemi korumak için kullanılmıştır.



- **NTC;** Isıtma sistemi ve sıcak su hazırlama konumlarının ayarlamasını sağlamak ve emniyet fonksiyonlarının (kuru yanma, yetersiz su gibi) mevcut değerlerin ölçümü için kullanılmaktadır.

Üstün Özellikleri



- **Kademeli Güç Modülasyonu;** Isıtma ve kullanım sıcak suyu konumunda cihaz gücünü talebe göre modüle etmeyi ifade eder.



- **Rezistansların Sıralı Çalışması;** Rezistanslar önceki çalışma sırasına göre ters sıradan çalışarak cihazın sorunsuz uzun bir süre çalışmasına ve verimli kullanılmasına katkıda bulunur.



- **Termik Dezenfekte;** Günlük veya haftalık olarak istenilen boyler suyu sıcaklığı minimum 1 saatliğine (maksimum 2 saat) 70 °C'ye yükseltilerek lejyonerlerin öldürülmesi sağlanmaktadır.



- **Konfor Koruma Modu(Esnek Ev Modu);** Röle sıkışmışsa ve çözülüyorsa, ekranda ilgili arıza mesajı F.180 görünür. Ürün 5 gün daha çalışmaya devam eder. Ardından ürün bloke olur.

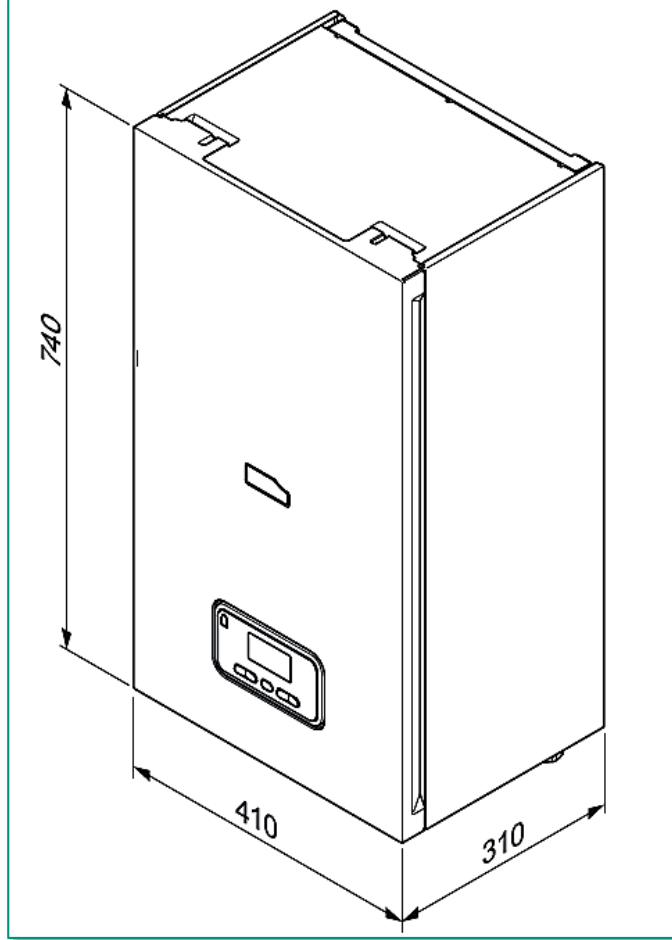


- **İşletim Blokajı;** Elektrik şebekesinden kaynaklanan voltaj dalgalanmalarında cihazın çalışması durdurarak, ekranda uyarı mesajı görünür.

Montaj ve Teslimat Kapsamı

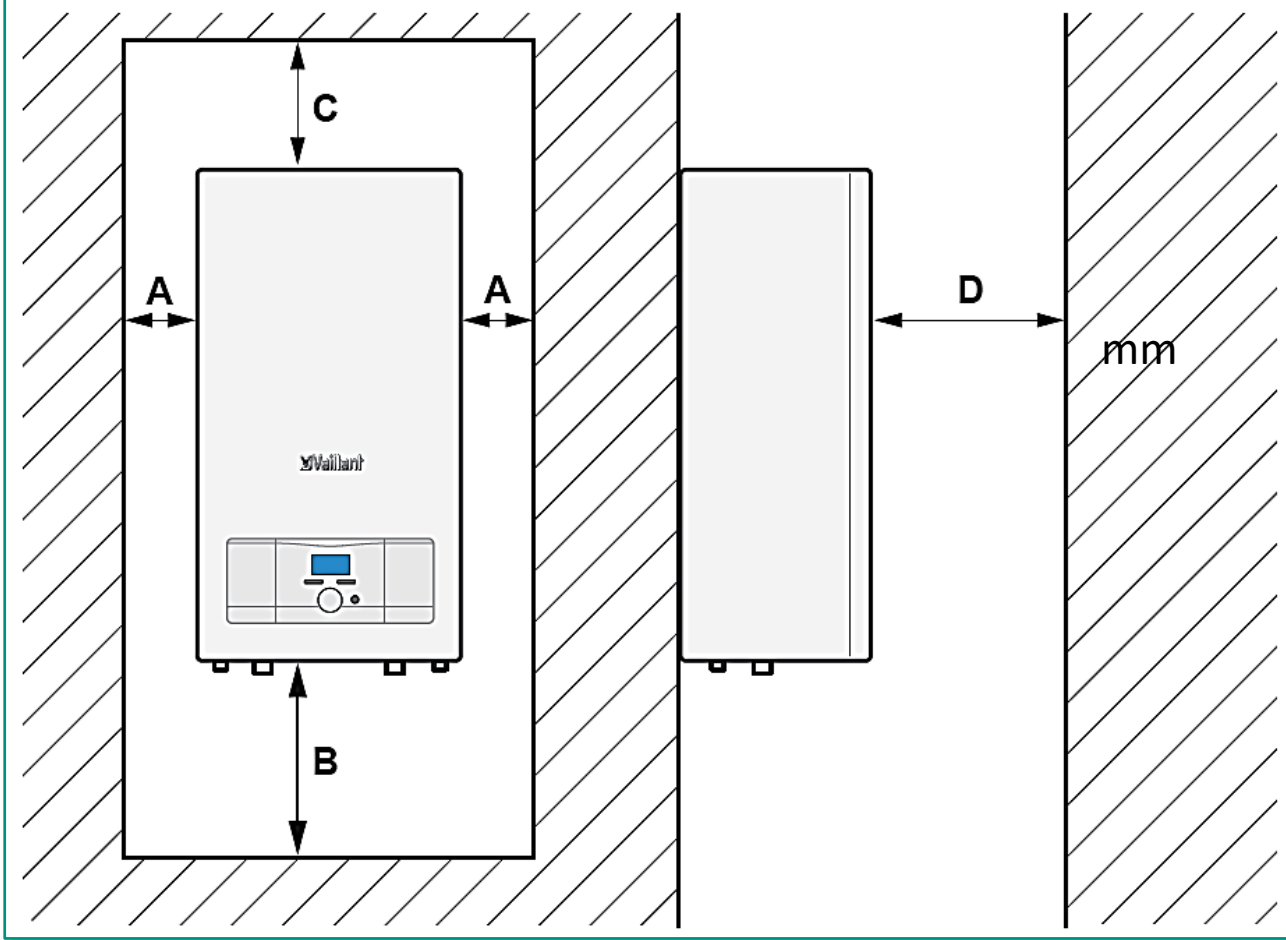


Cihaz Ölçüleri



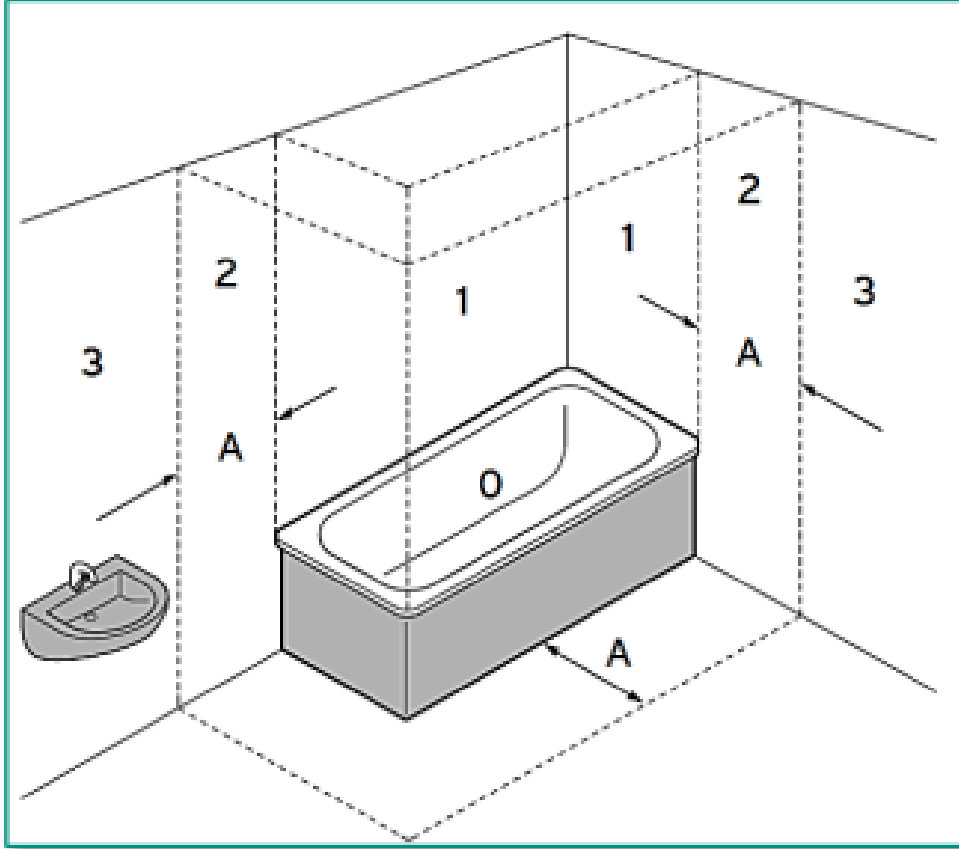
Cihaz	Birim	Ağırlık
VE 9 /14	Kg	24
VE 12 /14	Kg	24
VE 14 /14	Kg	25
VE 18 /14	Kg	25

Montaj Boşlukları



	Birim	Mesafe
A	mm	50
B	mm	500
C	mm	800
D	mm	700

Montaj Yeri Özellikleri

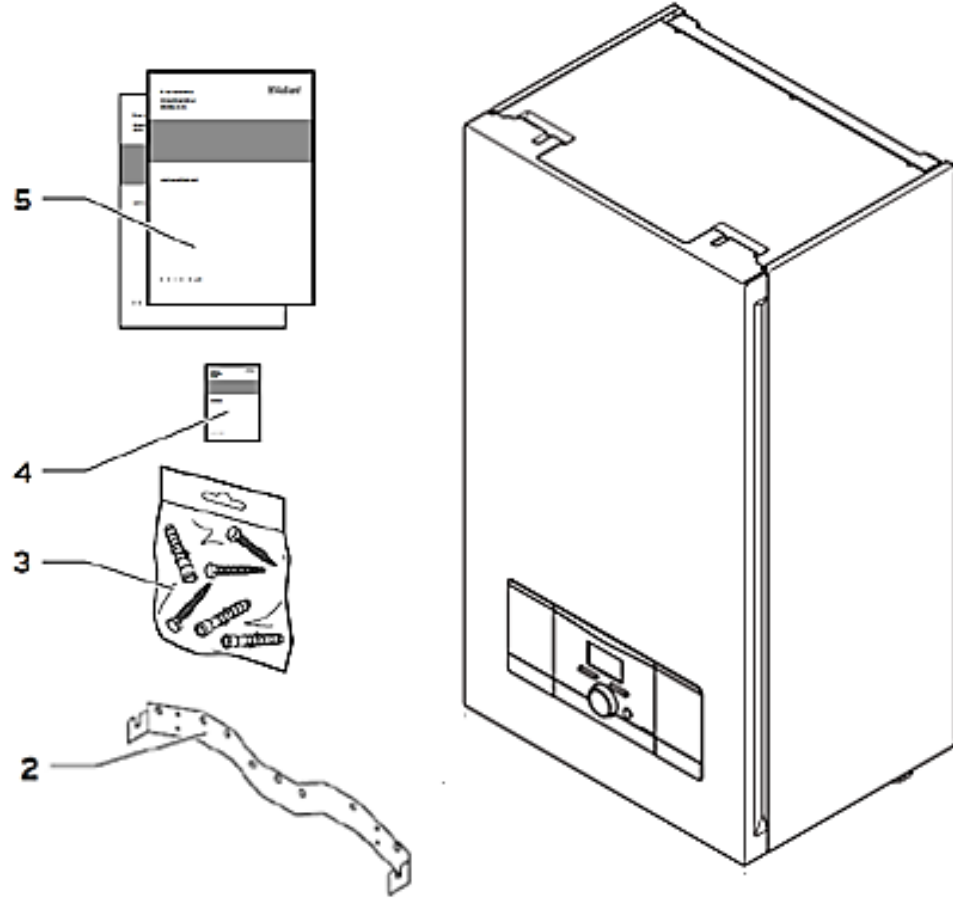


Isıtma cihazı kuru ve kapalı ortamlarda duvara monte edilmek üzere tasarlanmıştır.

- eloBLOCK elektrikli duvar tipi ısıtma cihazı banyolarda, tuvaletlerde veya duşlarda **0, 1 ve 2 alanların dışına monte edilmelidir.**
- Cihazın korunmamış kısımlarına su girme riski varsa, cihazı 3 nolu alana monte etmeyin.

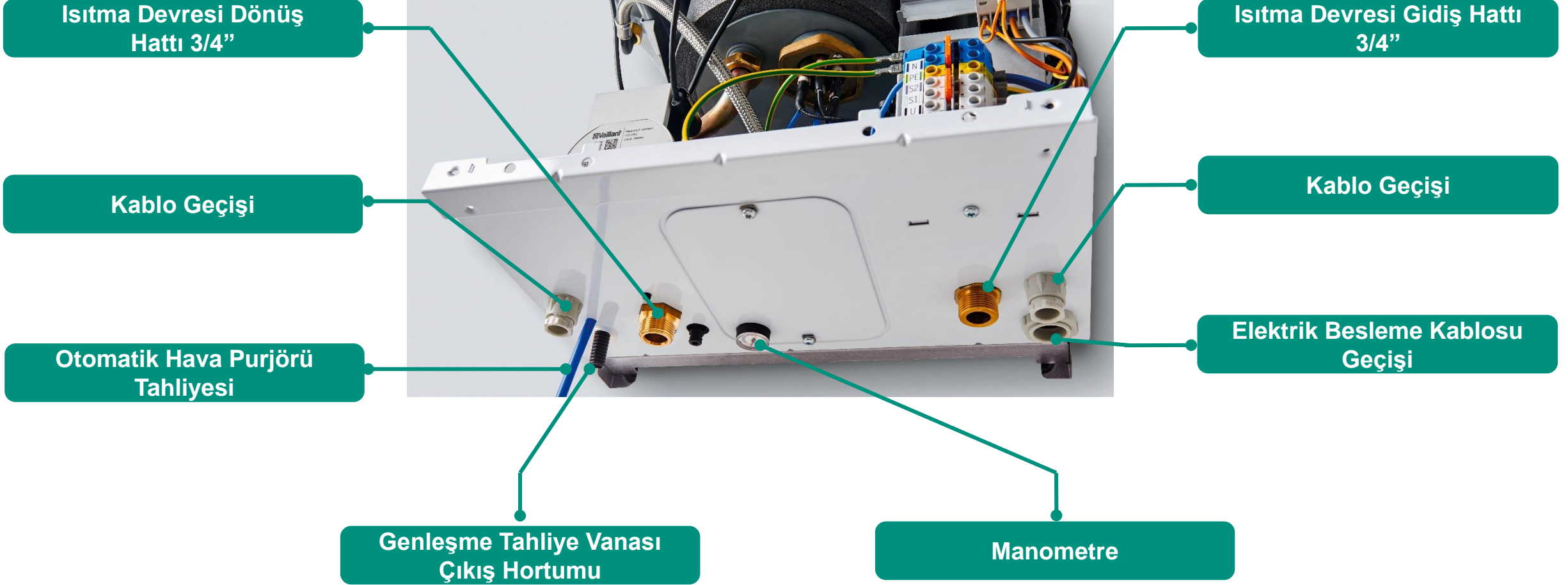
Açıklamalar	
0	Alan 0
1	Alan 1
2	Alan 2
3	Alan 3
A	60 cm

Teslimat Kapsamı



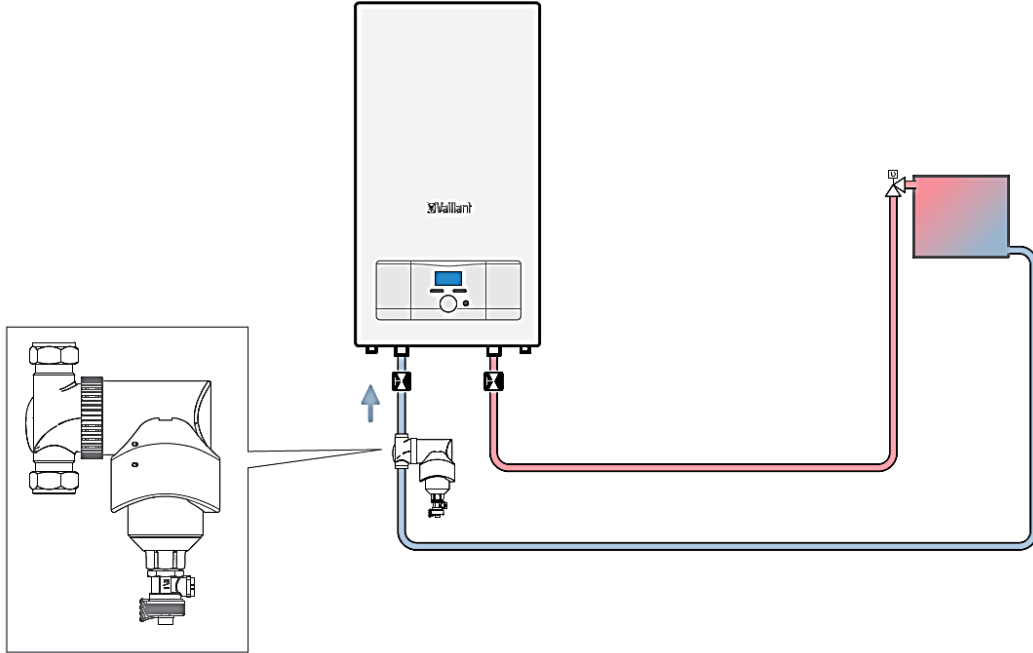
No	Açıklama
1	eloBLOCK
2	Cihaz Askısı
3	Montaj Malzemeleri
4	Garanti Belgesi
5	Kullanma ve Montaj Kılavuzları

Alt Bağlantılar



Not: Diğer Vaillant duvar tipi cihazlara göre gidiş ve dönüş devresi bağlantıları terstir. eloBLOCK cihazların gidiş devresi bağlantısı sağ tarafta, dönüş devresi ise sol tarafta bulunmaktadır.

Tortu ve Manyetik Filtre Kullanımı



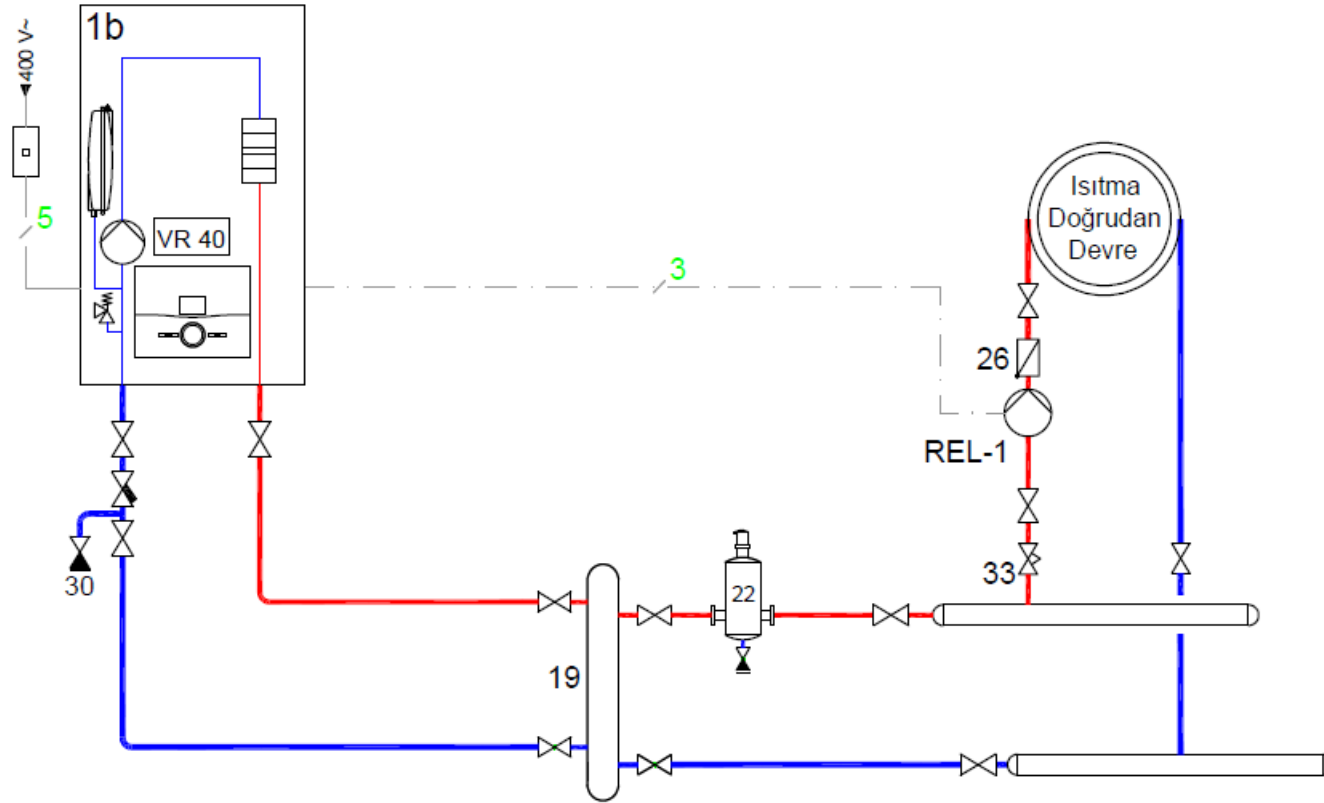
- **Manyetik Filtre;** Sirkülasyon pompası ve diğer devre elemanlarını korumak için tavsiye edilir.
- **Tortu Tutucu;** Tesisata bulunan tortulardan kaynaklanan problemleri engellemek için tavsiye edilir.
- **Kalorifer Dönüş Filtresi;** Kullanılması zorunludur.

Not; Kaskad yapıldığında Manyetik Filtre ve Tortu Tutucu kullanılması zorunludur.

Cihaz Planlama



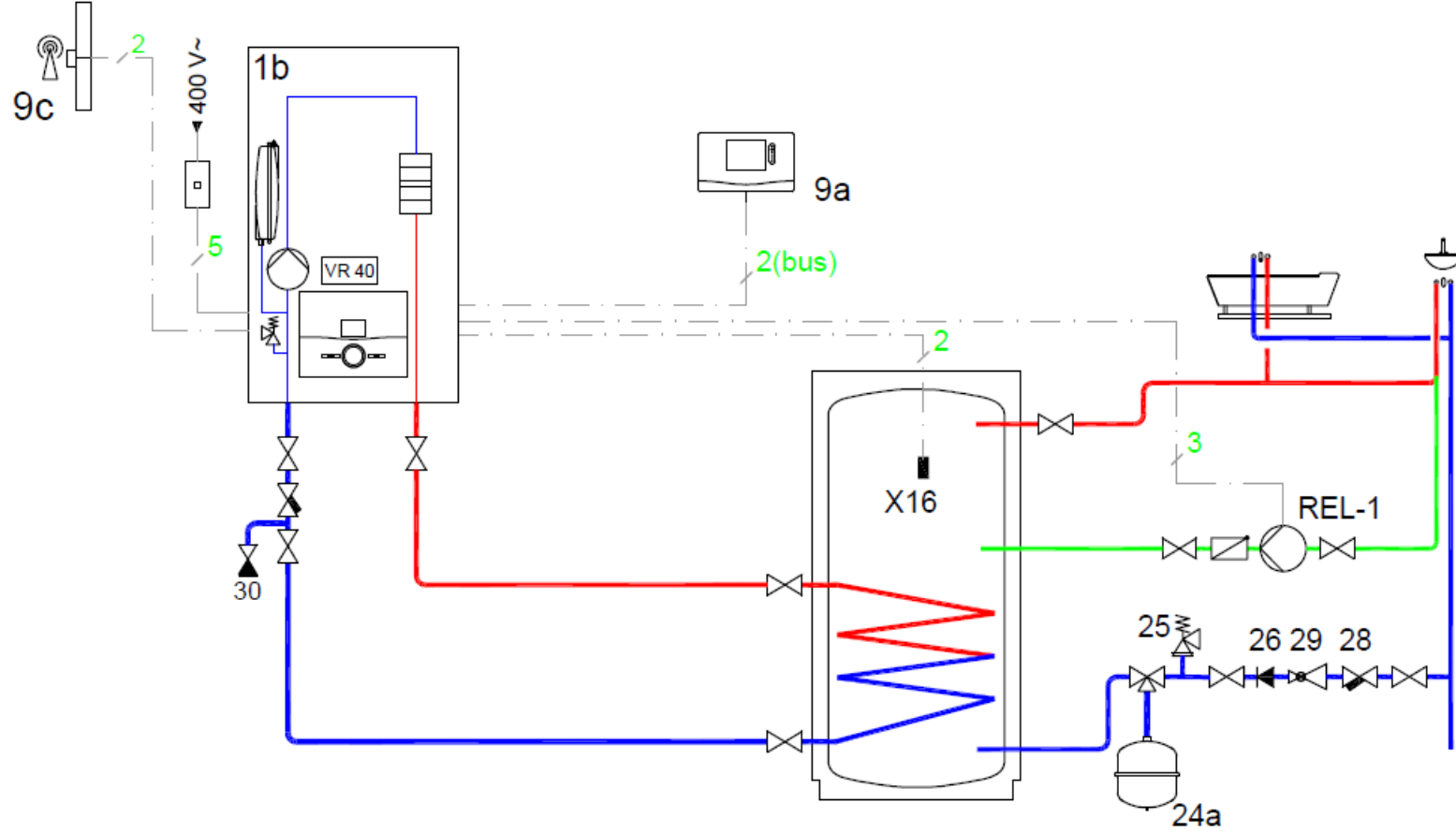
Tesisat 1: 1 x eloBLOCK + Isıtma Doğrudan Devresi / Hidrolik Karıştırıcı



NO	AÇIKLAMA	NO	AÇIKLAMA	NO	AÇIKLAMA	NO	AÇIKLAMA	NO	AÇIKLAMA	NO	AÇIKLAMA
REL-1	Isıtma Sirkülasyon Pompası										
VR40	Isıtma Pompası İçin Ara Modül										

Cihaz Planlama

Tesisat 2: 1 x eloBLOCK + Boyler (Resirkülasyonlu)

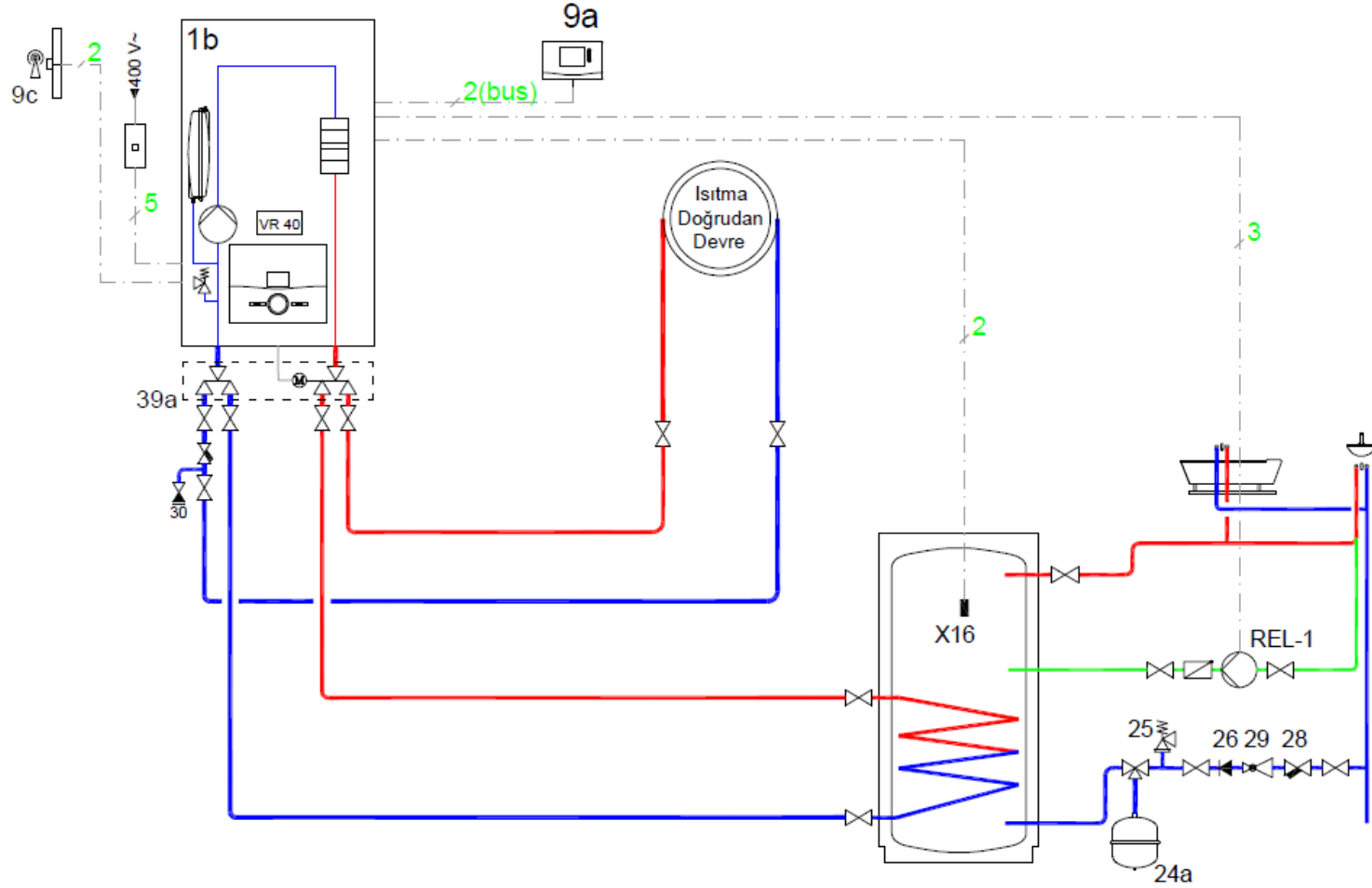


VRC 720 Şema: 1

NO	AÇIKLAMA	NO	AÇIKLAMA	NO	AÇIKLAMA	NO	AÇIKLAMA	NO	AÇIKLAMA	NO	AÇIKLAMA
9a	VRC 720	REL-1	Resirkülasyon Pompası								
9c	Dış Hava Duyargası	VR40	Resirkülasyon için Ara Modül								
X16	Boyer Sensörü										

Cihaz Planlama

Tesisat 3: 1 x eloBLOCK + Isıtma Doğrudan Devresi + Boyler (Resirkülasyonlu)



Sistem açıklamaları:
Sistem boiler öncelikli çalışacak şekilde tasarlanmıştır.

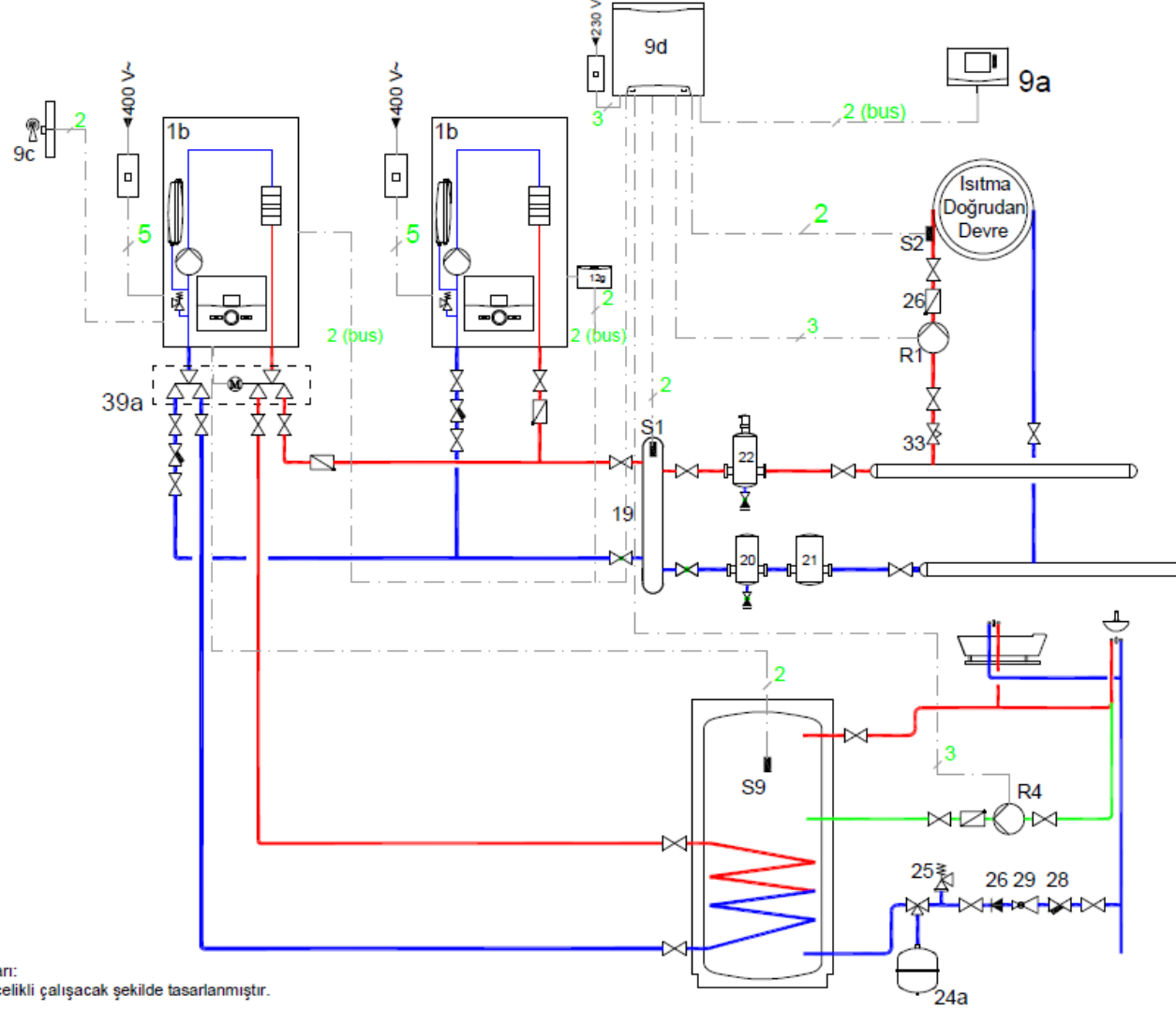
VRC 720 Şema: 1

NO	AÇIKLAMA	NO	AÇIKLAMA	NO	AÇIKLAMA	NO	AÇIKLAMA	NO	AÇIKLAMA	NO	AÇIKLAMA
9a	VRC 720	VR40	Resirkülasyon İçin Ara Modül								
REL-1	Boiler Resirkülasyon Pompası	39a	3 yollu vana - eloBLOCK								
X16	Boiler Sensörü										

Cihaz Planlama



Tesisat 6: 2 x eloBLOCK + Isıtma Doğrudan Devresi + Boyler(Resirkülasyonlu) + 3Yollu Vana + Hid. Kar.



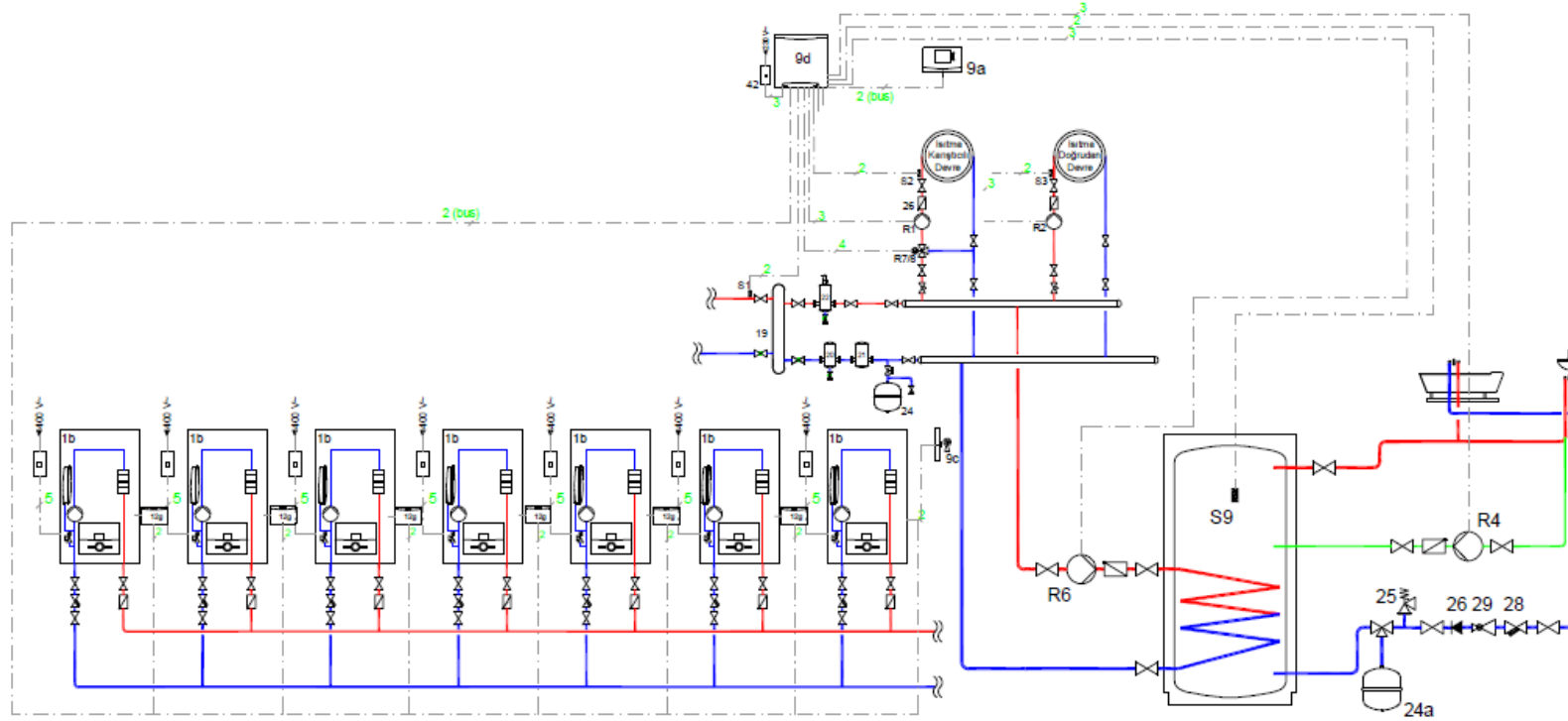
Sistem açıklamaları:
Sistem boiler öncelikli çalışacak şekilde tasarlanmıştır.

VRC 720 Şema: 1
VR 71 Yapılandırma: 3

NO	AÇIKLAMA	NO	AÇIKLAMA	NO	AÇIKLAMA	NO	AÇIKLAMA	NO	AÇIKLAMA	NO	AÇIKLAMA
9a	VRC 720	R1	Isıtma Devresi Pompası	S9	Boyer Sensörü						
9d	VR 71 Karşınolu Modül	R4	Boyer Resirkülasyon Pompası	12g	VR32o Kaskad Modülü						
9c	Dış Hava Duyargası	S1	Gidiş Suyu Sıcaklık Sensörü								

Cihaz Planlama

Tesisat 12: 7 x eloBLOCK + Isıtma Karıştırıcı Devre + Isıtma Doğrudan Devre + Boyler (Resirkülasyonlu / Hid. Kar.



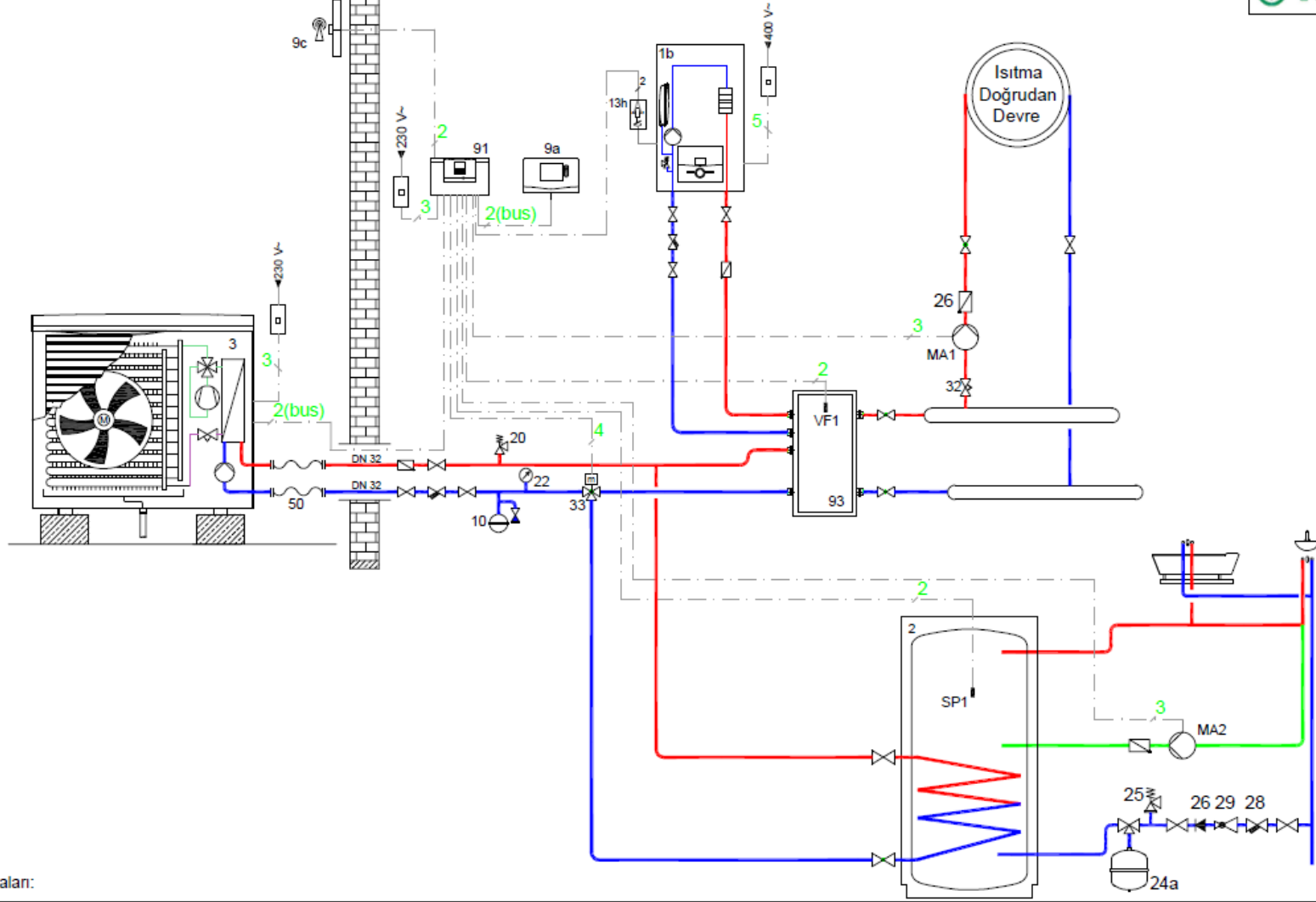
Sistem açıklamaları:

VRC 720 Şema: 2
VR 71 Yapılandırma: 3

NO	AÇIKLAMA	NO	AÇIKLAMA	NO	AÇIKLAMA	NO	AÇIKLAMA	NO	AÇIKLAMA	NO	AÇIKLAMA
9a	VRC 720	S9	Boiler Sensörü	R1	Karıştırıcı Isıtma Devresi Pompası	R4	Boiler Resirkülasyon Pompası				
9d	VR 71 Karıştırıcı Modül	S1	Gidiş Suyu Sıcaklık Sensörü	R2	Doğrudan Isıtma Devresi Pompası	R7/6	3 Yolu Karıştırıcı Vana				
9c	Dış Hava Duyargası	S2	Isıtma Devresi Sıcaklık Sensörü	R3	Boiler Isıtma Devresi Pompası	12g	VR32b Kaskad Modülü				

Cihaz Planlama

Tesisat 14:aroTHERM monoBLOCK Isı P. + eloBLOCK + Isıtma Doğrudan Dev. + Boyler (Resirkülasyonlu) / Akümülyasyon



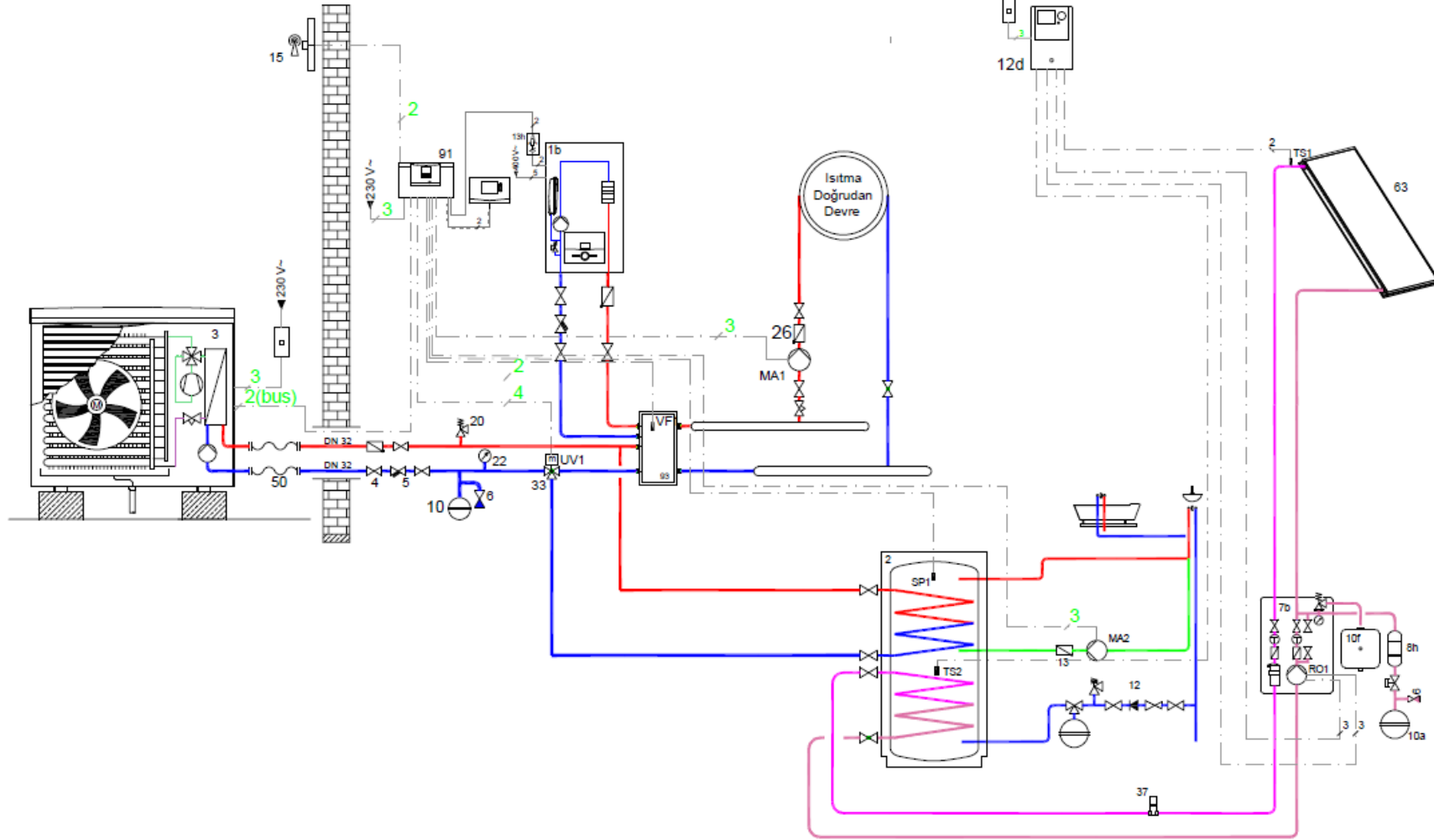
Sistem açıklamaları:

VRC 720 Şema: 12

NO	AÇIKLAMA	NO	AÇIKLAMA	NO	AÇIKLAMA	NO	AÇIKLAMA	NO	AÇIKLAMA	NO	AÇIKLAMA
91	VWZ AI Serisi Kontrol Ünitesi	SP1	Boyer Sensörü	VR32	Kaskad Arayız Modülü						
9a	VRC 720	VF1	Gidiş Suyu Sıcaklık Sensörü	9c	Diş Hava Duyargası						
MA1	Isıtma Devresi Pompası	MA2	Boyer Resirkülasyon Pompası								

Cihaz Planlama

Tesisat 17: arOTHERM monoBLOCK Isı Pompası+eloBLOCK +Solar Basıncılı Sistem (Boyer Takviye)
Isıtma Doğrudan Devre+ Boyler Resirkülasyonu/Aküm.



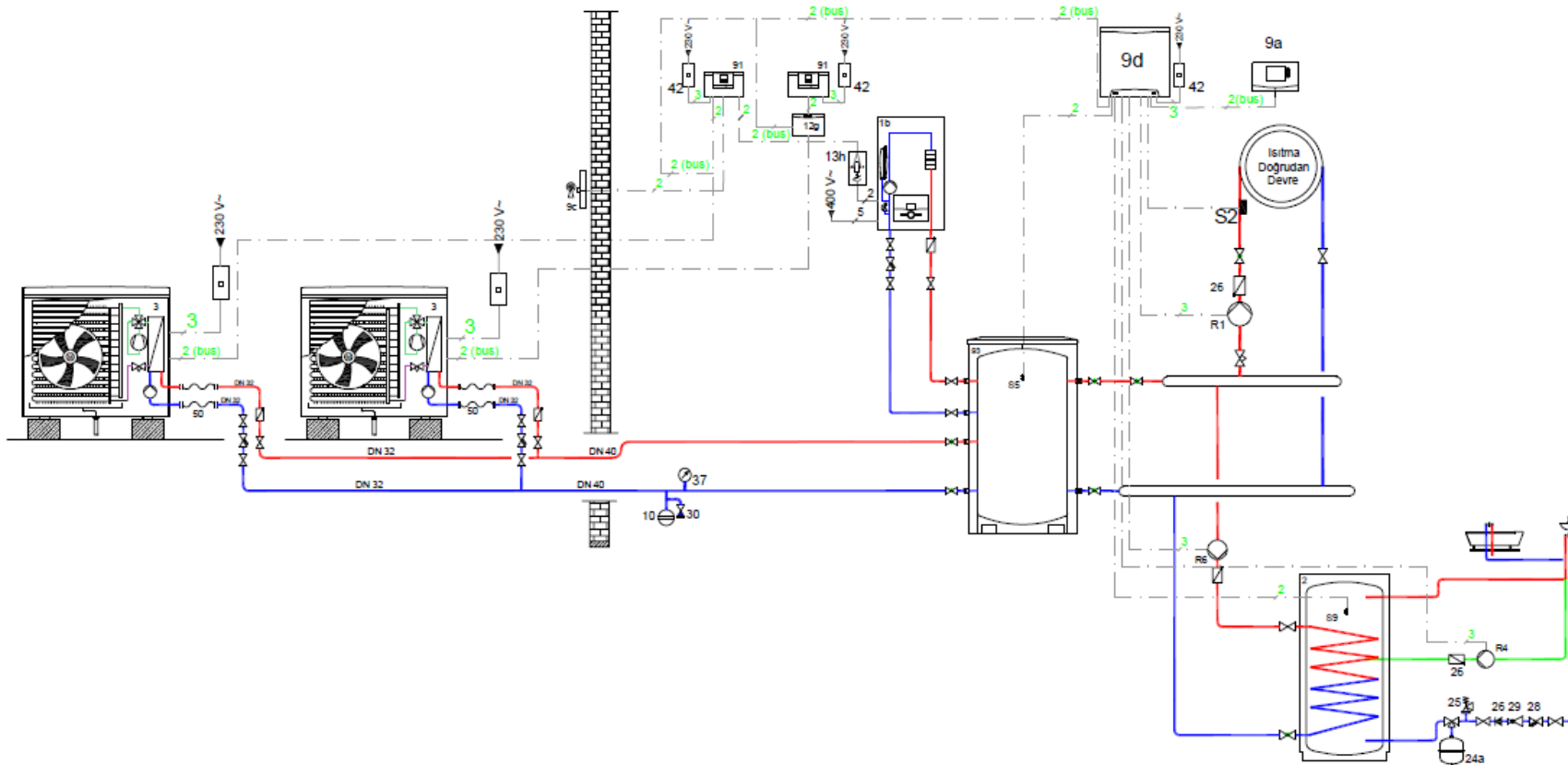
VRC 720 Şema: 11
VR 71 Yapılandırma: 6

Sistem açıklamaları:

NO	AÇIKLAMA	NO	AÇIKLAMA	NO	AÇIKLAMA	NO	AÇIKLAMA	NO	AÇIKLAMA	NO	AÇIKLAMA
9a	VRC 720	VR32	Kaskad Arayüz Bağlantı Modülü	S1	Boyer Üst Serpantin Sensörü	S7	PWM Kablosu	R1	Solar Pompası		
9d	VR 71 Kanışincili Modül	MA1	Isıtma Devresi Pompası	S2	Boyer Altı Serpantin Sensörü	S4	Gidiş Suyu Sıcaklık Sensörü				
33	3 Yollu Kanışincili Vana	S5	Kolektör Sensörü	R3	Boyer Resirkülasyon Pompası	S6	Verim Sensörü				

Cihaz Planlama

Tesisat 18: 2 x aroTHERM monoBLOCK Isı P. + eloBLOCK + Isıtma Doğrudan Dev.+Boyeler (Resirk.) / Akümülayonlu



Sistem açıklamaları:

VRC 720 Şema: 12
VR 71 Yapılandırma: 1

NO	AÇIKLAMA	NO	AÇIKLAMA	NO	AÇIKLAMA	NO	AÇIKLAMA	NO	AÇIKLAMA	NO	AÇIKLAMA
9a	VRC 720	12g	VR32b Kaskad Arayüz Bağlantı Modülü	S9	Boyer Sensörü						
9d	VR 71 Kağıtli Modül	R1	Isıtma Devresi Pompası	S5	Gidiş Suyu Sıcaklık Sensörü						
91	VWZ AI IP Arayüz Modülü	R6	Boyer Pompası	R4	Boyer Resirkülasyon Pompası						

Aksesuarlar ve Baęlantılar



Aksesuarlar / Hidrolik Aksesuarlar

Üç Yollu Vana
0010027587



- Boyler ısıtma konumu için, opsiyonel harici boyler aksesuarı

Aksesuarlar / Elektronik Modüller

VR 40
Çok İşlevli Modül
20017744



- Isıtma sistemleri üzerine ilave edilen 2 adet elemanın cihaz elektroniği üzerinden kumandası için kullanılır.
(harici pompa, resirkülasyon pompası, magnet ventil kumandası)

Aksesuarlar / Kontrol cihazları

VRT 15
On-Off Oda Termostatı
306777



- On-Off Çalıştırma fonksiyonu
- Oda sıcaklığı ayarlama imkanı

Aksesuarlar / Kontrol cihazları

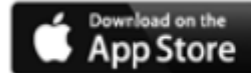
VRT 50
Oda Termostati



- Modülasyonlu oda termostati
- Oda sıcaklığı ayarlama imkanı
- Isıtma durumu, Arıza durumu, Oda sıcaklık durumunu ekran üzerinden okuyabilme imkanı.
- Aqua-Konfor özelliğini etkileştirebilme imkanı (kombiler için)
- Dijital ekran

Aksesuarlar / Kontrol cihazları

eRELAX
Oda Termostati
20197224



- Hem ısıtma hem kullanım suyu sıcaklığını ayarlayabilme imkanı
- Akıllı cihazlar (telefon/tablet) üzerinden oda termostatına erişim ve sıcaklık ayarlama imkanı.
- 37%'ye varan enerji tasarrufu sağlama imkanı
- Enerji sarfiyatı ve verim izleme: Kombi çalışma süresi, gaz ve elektrik kullanım verilerini görüntüleme imkanı (sadece green iq için)
- Donma koruma özelliği
- Dijital ekran

Aksesuarlar / Kontrol cihazları

sensoCOMFORT
VRC 720
Regler



- 7 Cihaza Kadar kaskad imkanı
- Oda sıcaklığını modülasyonlu yada on – off olarak kumanda edebilme
- Boyler, mahal ısıtması ve resirkülasyon için zaman programı yapabilme (**12 Farklı Zaman Dilimi**)
- Oda termostadı ve program kontrolleri için mutlaka ısıtılacak mahalde bulunmalıdır.
- e-BUS cihazlarla uyumludur.
- **Dokunmatik Ekran**
- **VR 71 ile sistem kurmaya başlanır.**



Oda Sıcaklığı Kontrollü



Boyer Kontrollü









Boyer Resirkülasyonu Kontrollü



Dış hava Sıcaklığı Kontrollü

Aksesuarlar / Kontrol cihazları

	Kontrol Cihazı	Açıklama	Kontrol Aksesuar Adedi
	VRC 720/720f	Kaskad Kontrol Paneli 7 adet cihaza kadar kumanda sağlar. Tek başına yeterli değildir. Mutlaka VR 70 yada VR 71 gerekir.	Her Kaskad Sisteminde 1 Adet
	VR 32	Veri Yolu Modülü***	Her Kaskad Sisteminde Cihaz adedinden 1 Eksik Adet te.
	VR 70	Karıştırıcı Modül 2 karıştırıcı yada 1 doğrudan + 1 boyler + 1 karıştırıcı* 1 karıştırıcı + 1 boyler**	Her kaskad sisteminde 1 Adet
	VR 71	Karıştırıcı Modül 3 karıştırıcı yada ** 3 karıştırıcı + 1 boyler **	Her kaskad sisteminde 1 Adet
	VR 92/92f	İlave Modül Oda termostadı	Her zon için oda sıcaklık kontrol elemanı (opsiyonel) Yüksek kapasiteli zonlarda tavsiye edilmez.
	VR 921	İnternet Haberleşme Modülü VRC 720 ile birlikte kullanılır.	İnternet ile tüm Vaillant sistemleriyle haberleşme imkanı Tüm eBUS bağlantısı ile uyumlu

*Boyler öncelikli sistem

**Paralel sistem

*** Kaskad cihazların çektiği akım göz önünde bulundurulmalı ve doğru hesaplanarak planlanmalıdır.



İlginiz İin
Teşekkürler !

