

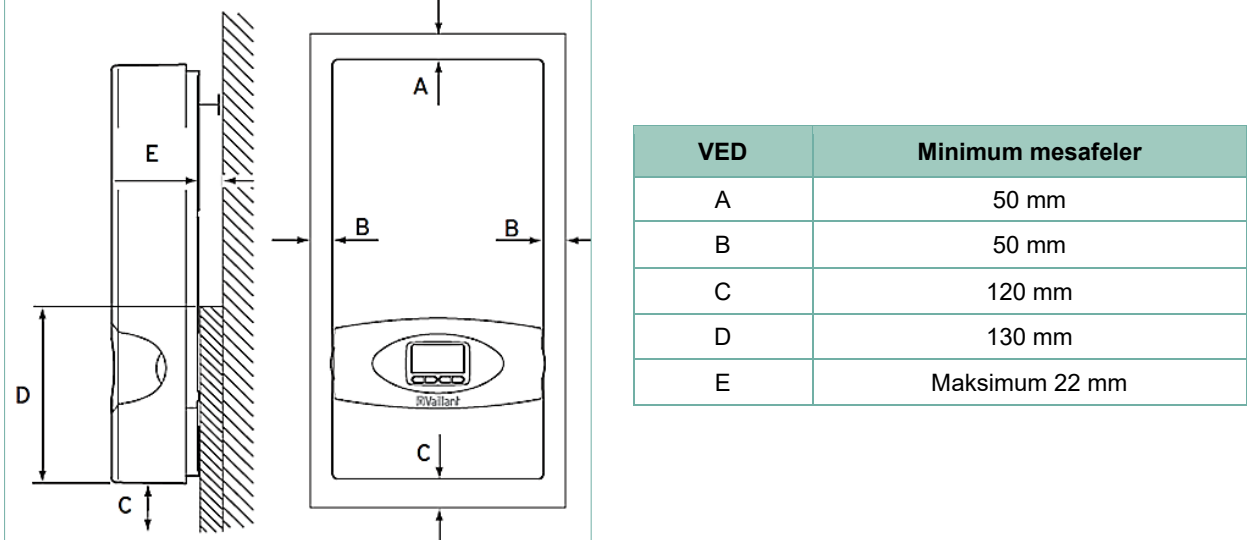
2022

Vallant Elektrikli Şofben İlk Çalıştırma Kontrol Listesi



Vallant Group
11.01.2022

Vaillant Elektrikli Şofben İlk Çalıştırma Kontrol Listesi

No	Cihaz tipi: VED	Seri No:	Onay												
VED1		Açıklama	Onay												
Montaj Şartları															
VED1.1	Montaj boşlukları aşağıdaki çizime uygun olmalıdır. Montaj yeri, servis hizmetinin emniyetli bir şekilde yapılabileceği bir alan olmalıdır.														
 <table border="1" data-bbox="798 537 1420 817"> <thead> <tr> <th>VED</th> <th>Minimum mesafeler</th> </tr> </thead> <tbody> <tr> <td>A</td> <td>50 mm</td> </tr> <tr> <td>B</td> <td>50 mm</td> </tr> <tr> <td>C</td> <td>120 mm</td> </tr> <tr> <td>D</td> <td>130 mm</td> </tr> <tr> <td>E</td> <td>Maksimum 22 mm</td> </tr> </tbody> </table>				VED	Minimum mesafeler	A	50 mm	B	50 mm	C	120 mm	D	130 mm	E	Maksimum 22 mm
VED	Minimum mesafeler														
A	50 mm														
B	50 mm														
C	120 mm														
D	130 mm														
E	Maksimum 22 mm														
VED1.2	Cihaz sürekli çalışacak şekilde endüstriyel ve ticari kullanım için uygun değildir. Örnek olarak cihazın restoranların bulaşıkhanesinde çalıştırılması uygun değildir. Fakat 3-5 kişilik ofislerde sadece el yıkama amaçlı kullanımı ticari amaçlı kullanım olarak değerlendirilmez.														
VED1.3	Cihaz donma riski olan alanlara monte edilmemelidir														
VED1.4	Cihazın arka tarafının temas edeceği yüzey düz olmalıdır.														
VED1.5	Duvar ve bağlantı elemanları yeterli taşıma gücüne sahip olmalıdır. Cihazın dolu ağırlığı 4,4 Kg'dır.														
VED1.6	Servis hizmetinin verilebilmesi için cihazın önünde 500 mm bir boşluk olmalıdır.														
VED1.7	Cihaz bağlantısı ankastre bir şekilde yapılmalıdır. Eğer cihaz ankastre bağlantı yapılamıyor ise 0010045468 kodlu siva üstü montaj seti (spacer) kullanılarak montajı yapılmalıdır. Siva üstü montaj seti üzerinde işlem uygulanmamalıdır. Montaj detayları EK-1 de gösterilmiştir. Siva üstü tesisat bağlantılarında cihazın altından boruların geçirilmesi için cihazın dış kapağı üzerine herhangi bir delme işleminin uygulanmasına izin verilmez.														
VED2 Hidrolik bağlantılar															
VED2.1	Cihazın soğuk su bağlantı hattı üzerine küresel vana monte edilmelidir. Siva üstü montaj seti kullanıldığında, cihazın teslimat kapsamında olan mini küresel vana kullanılabilir.														
VED2.2	Hidrolik bağlantılar için bakır, çelik veya plastik borular kullanılmalıdır. Plastik boru kullanımında boru üreticisinin, bu boruların 65 °C'lik işletme sıcaklıklarına uygun olduğunu garanti etmesi gerekmektedir. Ayrıca borular kısa süreli yüksek sıcaklıklara dayanıklı olmalıdır.														
VED3 Elektrik bağlantıları															
VED3.1	Elektrik bağlantısı sigorta üzerinden uygun bir kablo ile yapılmalıdır.														
VED3.2	Kesici şalterin (sigortanın) açma karakteristik özelliği B veya C tipi grup sigorta olmalıdır. Sadece şofben için kullanılmalı ve farklı bir cihaz bağlanmamalıdır.														
VED3.3	Cihaz kapasitesine ve montaj tipine uygun olan kablo kesitleri ve sigorta değerleri aşağıdaki tabloda verilmiştir.														

	Birim	18	21	24	27
Anma gücü	kW	18	21	24	27
Çekilen akım	A	26	30,3	34,6	39
Sigorta	A	32	32	40	40
Kablo kesiti *					
Duvar üstü montaj	mm ²	6	6	6/10	10
Kanal içi montaj	mm ²	6	6	6/10	10
Şap altı montaj	mm ²	4	4	6	10
Besleme gerilimi	V	400	400	400	400

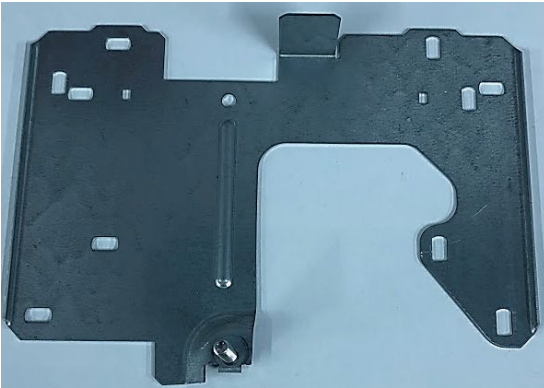
* Antigron (NYM) kablo.

EK1: Sıva üstü montaj setinin bağlantı detayı



0010045468 kodlu sıva üstü montaj seti (spacer)

1. Cihaz içerisinden çıkan montaj braketi sıcak / soğuk su çıkışlarına yakın olacak şekilde duvara monte edilir.



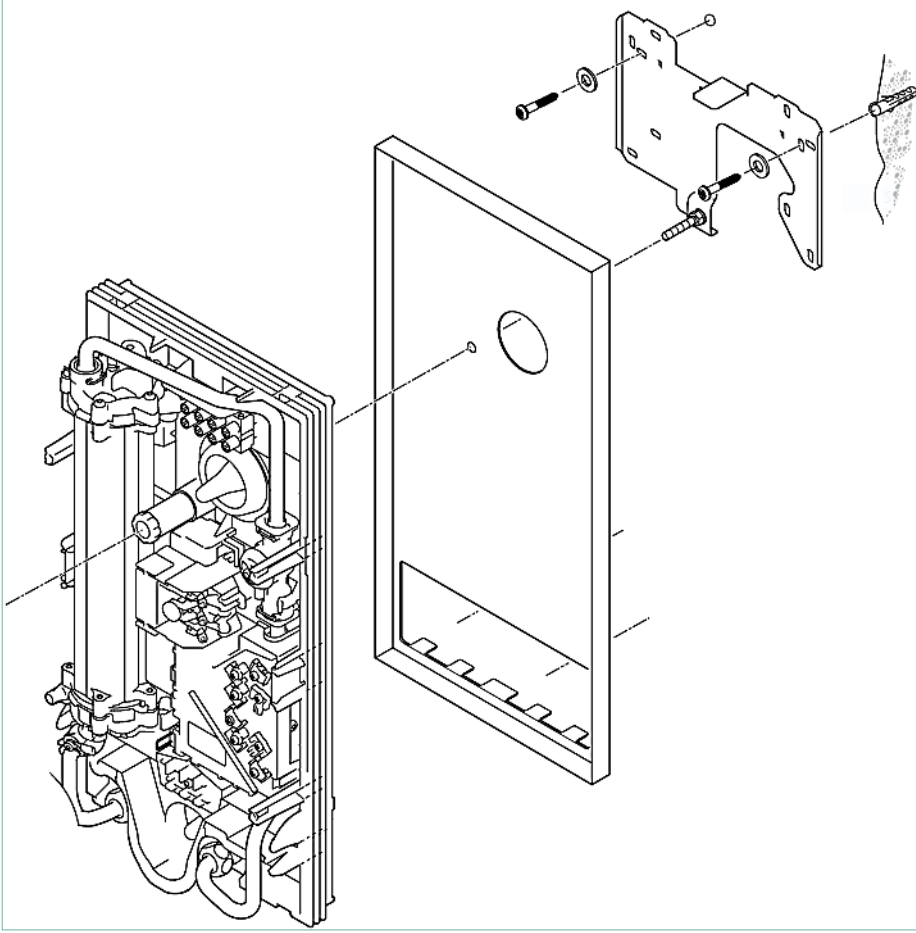
Montaj braketi

2. Sıva üstü montaj setinin elektrik ve hidrolik geçiş kanalları kargaburnu pense yardımı ile çıkarılır. Borular ve elektrik bağlantısı kanallardan geçerek sıva üstü montaj setinin altından geçecektir. Montajda bu hususa dikkat edilmelidir.

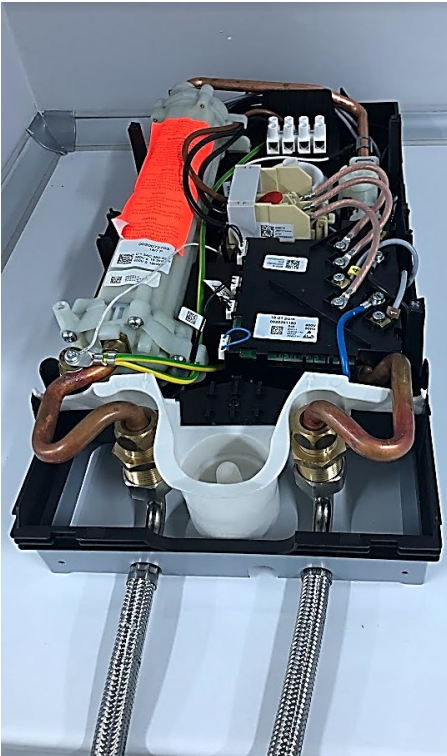


Sıva üstü montaj setinin kanallarının çıkarılması (Bu kanallar alt kısımda kalacaktır).

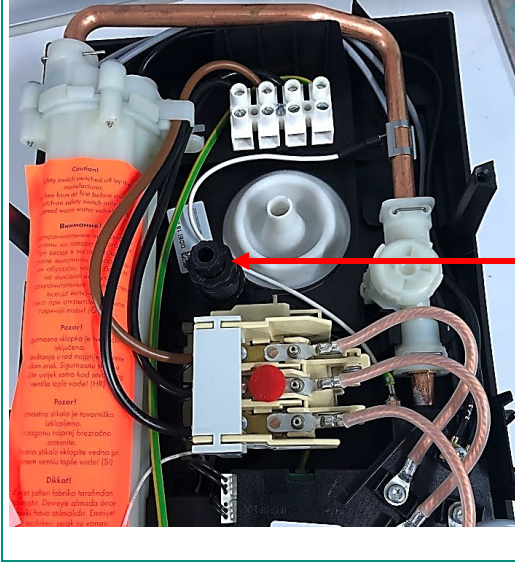
3. Montaj braketinin üzerine sıva üstü montaj seti ve ürün montajı aşağıdaki çizimdeki gibi yapılır.



4. Resimde görüldüğü üzere uygun boru ya da dirsekli fleks borular ile hidrolik bağlantılar yapılır. Ortadaki geçiş kanalından da elektrik bağlantı kabloları geçirilir.



5. Sabitleme aparatı sıkılarak cihaz iyi bir şekilde sabitlenmiş olarak montaj işlemi tamamlanır.



Sabitleme aparatı

Servis Kodu:

Devreye Alan Servis Teknikeri (Adı Soyadı):

İmza:

8101068290_03 ■2022

Vaillant Isı Sanayi ve Ticaret Ltd. Şti. ■ Teknik ve Eğitim Müdürlüğü

Atatürk Mah. Meriç Cad. No:1/4 ■ 34758 Ataşehir / İstanbul

Müşteri iletişim merkezi: 0850 222 2 888 ■ Tel: 0216 558 80 00 ■ Faks: 0216 462 34 24

bilgi@vaillant.com.tr ■ www.vaillant.com.tr