


2021

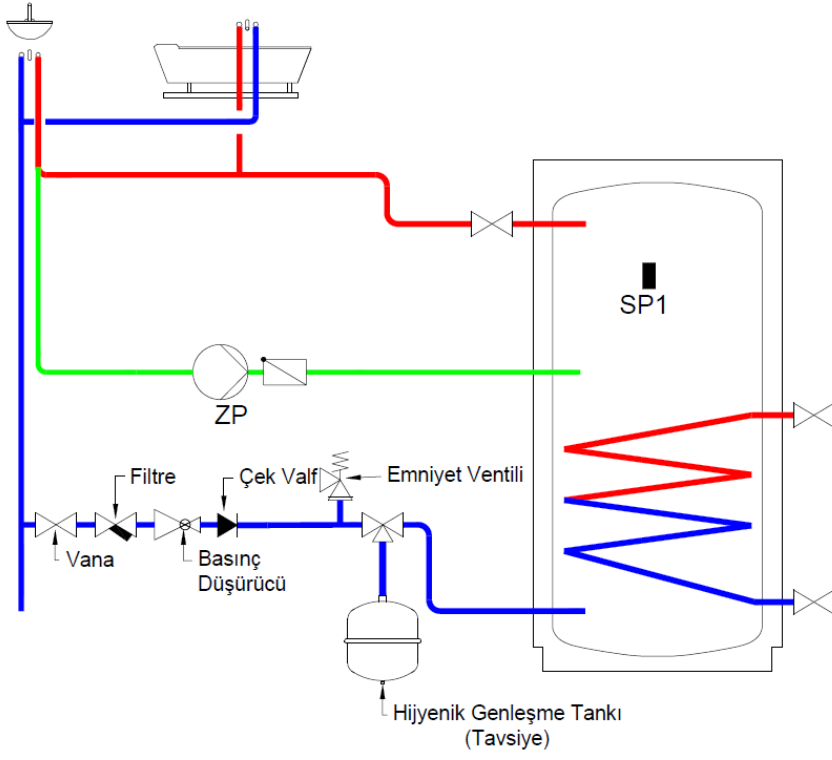
Vallant Boyler İlk Çalıştırma Kontrol Listesi



Vaillant
12.11.2021

| Vaillant Boyler İlk Çalıştırma Kontrol Listesi | | | |
|--|--|----------|------|
| No | Boyler tipi: VIH R/RW/S | Seri No: | Onay |
| No | Açıklama | | Onay |
| VB1 | Hidrolik Bağlantı Şartları | | |
| VB1.1 | Boylar mümkün olduğunca ısıtma cihazının yakınına monte edilmeli, zemin düz olmalı ve donma riski olmamalıdır. | | |
| VB1.2 | Tüm boru bağlantılarının doğruluğu ve sızdırmazlığı kontrol edilmelidir. Boyler serpantin hattındaki hava alınmalıdır. Boyler serpantin hattında hava purjörü kullanılması tavsiye edilmektedir. | | |
| VB1.3 | Boylar montajı, servis müdahalesi için uygun boşluk bırakılarak yapılmalıdır. Anot çubuğu ve temizleme kapağının sökülebilmesi için uygun çalışma alanı olmalıdır. | | |
| VB1.4 | Boylar soğuk su bağlantısında emniyet grubu kullanılmalıdır. EK-1 de gösterilen sıraya dikkat edilmelidir (Vana, filtre, basınç düşürücü, çek-valf, emniyet ventili, boyler). Binada boyler öncesi şebeke hattı üzerinde boylere uygun basınç düşürücü mevcut ise boylere koyulması tavsiyedir. | | |
| VB1.5 | VIH R 500'e kadar olan modeller için 8-9 bar ve VIH R 750 – 2000 modeller için 6-7 bar emniyet ventili takılmalıdır. Ayarlanabilir emniyet ventili kullanılmamalıdır. Emniyet ventilinin su akıttığını görmek amacıyla şeffaf bir boru ile bir gidere bağlanması tavsiye edilmektedir. | | |
| VB1.6 | Uygun olan boylerlerde elektrik rezistansı kullanılacak ise, yetkili elektrikçi tarafından topraklama yapılarak uygun elektrik bağlantısı yapılmalıdır. Kullanılacak harici elektrik rezistansına göre sigorta ve 30 mA kaçak akım rölesi elektrik tesisatında bulunmalıdır. | | |
| VB1.7 | Boylar kullanım suyunun korozif yapısından kaynaklı oluşabilecek problemleri engellemek için suyun özellikleri T.C. Sağlık Bakanlığı, İnsani Tüketim Amaçlı Sular hakkındaki yönetmeliğe uygun olması tavsiye edilmektedir. (07.03.2013-28580 sayılı yönetmelik). İletkenlik değeri 20 °C'de 100 – 2500 µS/cm, pH değeri 6,5 – 9,5 ve Alman sertliği değeri 0 – 14 °dH arasında olmalıdır. | | |
| VB1.8 | Resirkülasyon pompa basma yönü boylere doğru olmalı ve çek-valf kullanılmalıdır. Resirkülasyon ve sıcak su çıkış boru hattında oluşabilecek ısı kayıplarını minimize etmek için yalıtım yapılması tavsiye edilmektedir | | |
| VB1.9 | Boylar doldurma pompası yönü serpantin girişine doğru olmalı ve aynı hatta birden fazla pompa kullanılmış ise çek-valf kullanılmalıdır. | | |
| VB1.10 | Harici (Vaillant marka olmayan boylerlerde ya da akümülyasyon tanklarında) boyler/akümülyasyon tankı sıcaklığını kumanda edebilmek adına tank üzerinde sensör yuvası bulunmalıdır. Vaillant cihaz bağlantılarında boyler sensörü için VR10 kullanılmalıdır. | | |
| VB2 | Anot Çubuğu İle İlgili Şartlar | | |
| VB2.1 | Boylar gövdesinin metal aksamına topraklama kablosu (minimum 1,5 mm ² kesitinde) bağlanmalıdır (Sensör kovanına kablo klipsi ile bağlanabilir). Topraklama kablosunun diğer ucu, topraklama hattına bağlanmalıdır. Topraklama hattının (Priz veya sigorta) uzak olduğu yerlerde, kablo doğal gaz borusuna (metal ve boyasız yüzeyine) uygun şekilde bağlanabilir (bakınız EK2). Koruma anodu elektrikli ise topraklama kablosuna gerek yoktur. | | |
| VB2.2 | VIH R 150/200 boylerlerde ısıtma cihazı Vaillant değil ise 302042 ürün nolu harici elektrikli anot kullanılmalıdır. Aksi halde boyler devreye alınmayacaktır. | | |
| |  | | |
| VB2.3 | VIH R 150/200 boylerlerde Vaillant ısıtma cihazı ile boyler arasında mesafe uzak ise boyler ile Vaillant ısıtma cihazı arasına 2 x 1 mm ² TTR kablo çekilmelidir. | | |
| VB2.4 | VIH R 150/200 boylerlerde magnezyum anot durum göstergesi paneli servis tarafından bağlanacağı için göstergesi paneli servisin görebileceği bir yere bırakılmalıdır. | | |

EK1:
Örnek boyler şebeke tesisat bağlantısı



EK2:
Topraklama kablo bağlantısı

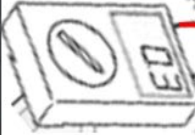


VIH R 150/200 boylerler devreye alımlarında servis tarafından yapılması gereken uygulamalar:

- 1- Magnezyum anot durum gösterge paneli **bağlanmadan** önce, anot çubuğu ile boylerin metal aksamı arasında multimetre ile ölçüm yapılmalıdır. Ölçüm miliamper (mA) konumunda yapılmaz. Yapılan ölçüm sonucu; 0.3 mA' den küçük ise anot temizlenmelidir. Temizleme ile sonuç alınamaz ise anot değiştirilmelidir.



Minimum 0.3mA



ölçülen akım 0.3 mA' den küçük ise

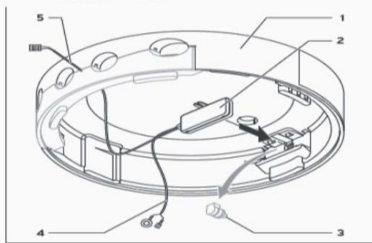


Anot çubuğu yüzeyindeki oksit tabakasının temizlenmesi (çizilmesi) gerekmektedir. Yerine taktıktan sonra yapılan ölçüm sonucu 0.3 mA veya üzerinde ise sorun giderilmiştir. **Ölçülen akım 0.3 mA' den küçük ise anot değiştirilmelidir.**

- 2- VIH R 150/200 boylerlerle birlikte verilen anot durum gösterge paneli mutlaka bağlanmalıdır. Gösterge panelindeki led yeşil renkten kırmızıya döndüğünde servis çağırılması gerektiği yönünde müşteri bilgilendirilmeli ve servis notu yazılmalıdır. Dikkat! Boylerde su olmadığında kırmızı ışık yanması normal bir durumdur. Müşteriyi bilgilendiriniz.

Magnezyum koruma anot gösterge panelinin montajı:

4.6 Magnezyum koruma anodu göstergesinin monte edilmesi



1. Gövde kapağı
 2. Magnezyum koruma anodu göstergesi
 3. Tapa
 4. Anot kablosu
 5. BMU kablosu
1. Tapayı (3) muhafaza kapağı ön tarafından (1) çıkarın.
 2. Magnezyum koruma anodu göstergesini (2) muhafaza kapağı ön tarafına oturtun.



Gösterge panelinin elektronik karta bağlantısı



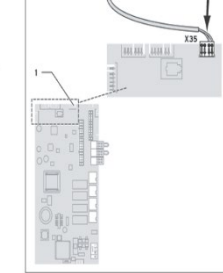
Tehlike!
Elektrik çarpması nedeniyle ölüm tehlikesi
Gerilim taşıyan bileşenlere dokunursanız, elektrik çarpmasından dolayı ölüm tehlikesi söz konusudur.

- ▶ İstima cihazının fişini çekin. Veya istima cihazını yüksüz hale getirin (en az 3 mm kontak açıklığı olan ayırma tertibatı üzerinden (örn. sigortalar veya güç şalterleri).
- ▶ Tekrar çalışmaya karşı emniyete alın.
- ▶ Kondansatörler boşalana kadar en az 3 dakika bekleyin.
- ▶ Gerilim olmamasını kontrol edin.

5. Nesil ve üzeri cihazlar

1. Alternatif 1 / 2

Kayıtlar: İstima cihazının elektronik kartında X35 soket yeri mevcut.

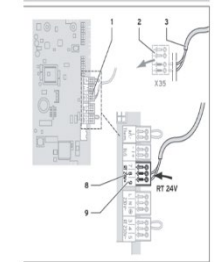


- 1 X35 soket yeri
- ▶ BMU kablosunu istima cihazı elektronik kartındaki X35 soket yerine (1) bağlayın.

2. ve 3. Nesil cihazlar

1. Alternatif 2 / 2

Kayıtlar: İstima cihazının elektronik kartında X35 soket yeri mevcut değil.



- 1 RT 24V bağlantısı
- 2 Fg
- 3 BMU kablosu
- 4 Faj (2) BMU kablosundan (3) ayrılm.
- 5 24 V (kalkvereng)
- 6 GND (masa)

- 3- Magnezyum Anot çubuğunun ilk olarak 2 yılda, sonra yılda bir kontrol edilmesi gerektiği ve %60 tan fazla bir aşınma olduğunda değişmesi gerektiği yönünde müşteri bilgilendirilmeli ve servis notu yazılmalıdır.

8101068321_01 ■ 12.11.2021

Vaillant Isı Sanayi ve Ticaret Ltd. Şti. ■ Teknik ve Eğitim Direktörlüğü

Atatürk Mah. Meriç Cad. No:1/4 ■ 34758 Ataşehir / İstanbul

Müşteri iletişim merkezi: 0850 222 2 888 ■ Tel: 0216 558 80 00 ■ Faks: 0216 462 34 24

bilgi@vaillant.com.tr ■ www.vaillant.com.tr