

2021

## Vaillant aroTHERM plus (R290) Isı Pompası İlk Çalıştırma Kontrol Listesi



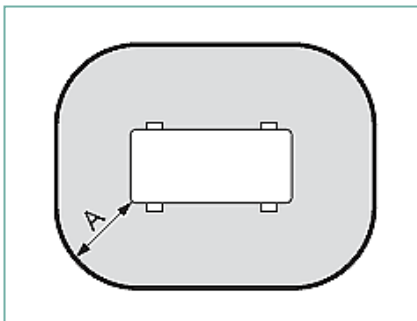
Vaillant Group  
01.04.2021

**Vaillant aroTHERM plus (R290) Isı Pompası İlk Çalıştırma Kontrol Listesi**

Cihaz tipi: aroTHERM plus		Seri No:	
No	Açıklama		Onay
<b>1</b>	<b>Montaj Şartları</b>		
1.1	<p><b>Soğutucu madde devresinde kaçak olması halinde yangın veya patlama tehlikesi!</b> aroTHERM plus ısı pompası, <b>yanıcı R290</b> soğutucu maddesini içermektedir. Sızıntı durumunda, sızan soğutucu madde, hava ile belirli oranda karışarak yanıcı bir karışım oluşturmaktadır. Yangın ve patlama tehlikesi söz konusu olabilmektedir.</p> <p><b>Bu nedenle ısı pompasının çevresindeki bölge için bir koruma alanı tanımlanmıştır.</b></p> <ul style="list-style-type: none"> <li>– Koruma alanlarında priz, lamba düğmesi, lamba, elektrik şalteri veya diğer sürekli ateşleme yapabilen elemanların bulunmadığından emin olun.</li> <li>– Koruma alanında herhangi bir pencere, kapı, aydınlatma pencereleri, kiler erişimleri, çıkış kapakları, düz çatı pencereleri veya havalandırma çıkışı bulunmasına izin verilmez.</li> <li>– Koruma alanı, bitişik mülklere veya halka açık alanlara kadar uzanmamalıdır. Koruma alanı emniyet sınırları içerisinde olmalıdır.</li> <li>– Koruma alanında spreya ya da diğer yanıcı gazları kullanılmamalıdır.</li> <li>– Tüm ateş kaynaklarını ilgili koruma alanından uzak tutun. Özellikle açık alevler, 370 °C'den daha sıcak yüzeyler (barbekü alanı gibi), ateş kaynağı içeren elektrikli eleman veya aletler, statik deşarjlar.</li> <li>– Isı pompası asla 45°'den fazla eğilmemelidir. Nakliye ve montaj sırasında böyle bir durum olmuşsa gaz kaçak testi yapılmalı ve yetkili servis ile irtibata geçilmelidir.</li> </ul>		
1.2	<p><b>Cihazın nakliyesi veya kullanılmaması ve geri dönüşümü hakkında son kullanıcıya bilgi verilmesi</b></p> <ul style="list-style-type: none"> <li>– Kullanıcı ürünü başka bir alana transfer edecek ve/veya ürünü kullanmayacak ve geri dönüşümünü gerektirecek bir durum olduğunda, mutlaka ürün içerisindeki R290 gazının boşaltılması gerektiğini yetkili servise bildirin ve aroTHERM plus ürününün taşınması ve geri dönüşüm hususlarını kılavuzdaki bilgileri müşteri ile paylaşın.</li> </ul>		

**Koruma alanları:**

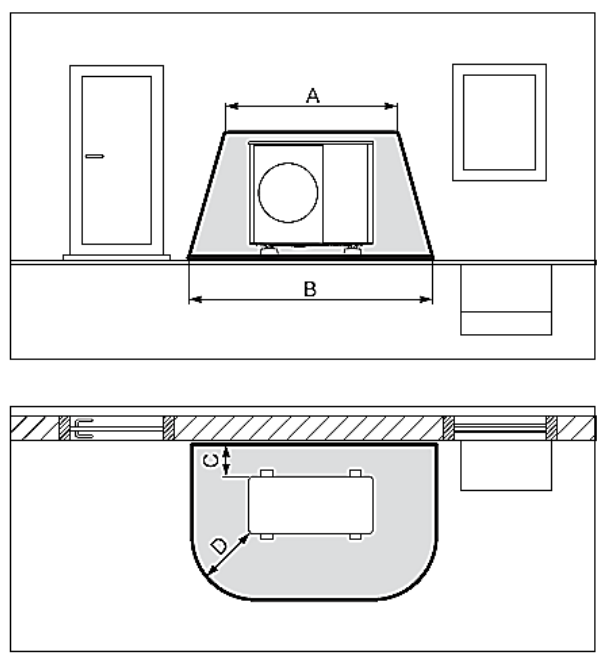
**1. Zemin montajında**



A 1000 mm

A ölçüsü, ısı pompasının çevresindeki mesafedir.

## 2. Bina duvarının önündeki zemin montajında



A 2100 mm

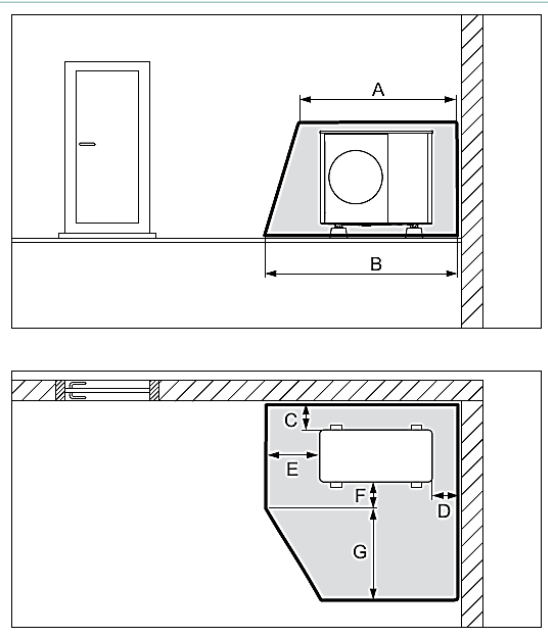
B 3100 mm

C 200 / 250 mm

D 1000 mm

C ölçüsü, duvara olan minimum mesafedir.

## 3. Bina köşesinin önündeki zemin montajında



A 2100 mm

B 2600 mm

C 200 / 250 mm

D 500 mm

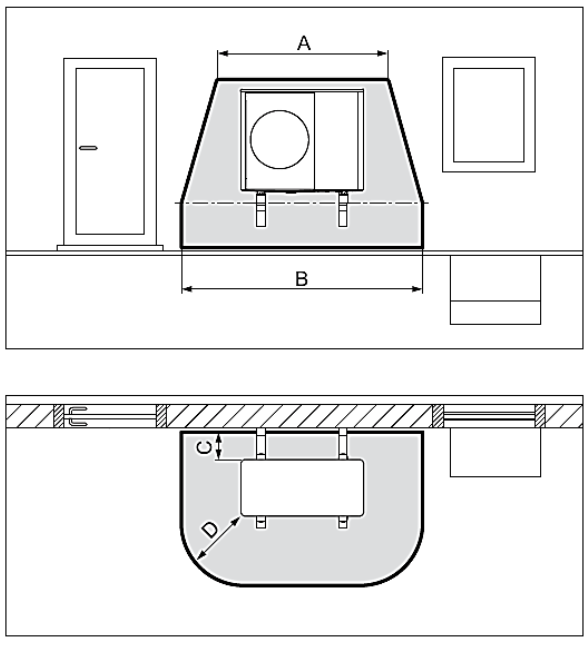
E 1000 mm

F 500 mm

G 1800 mm

Binanın sağ köşesi gösterilmiştir. C ve D ölçüleri, duvara olan minimum mesafelerdir

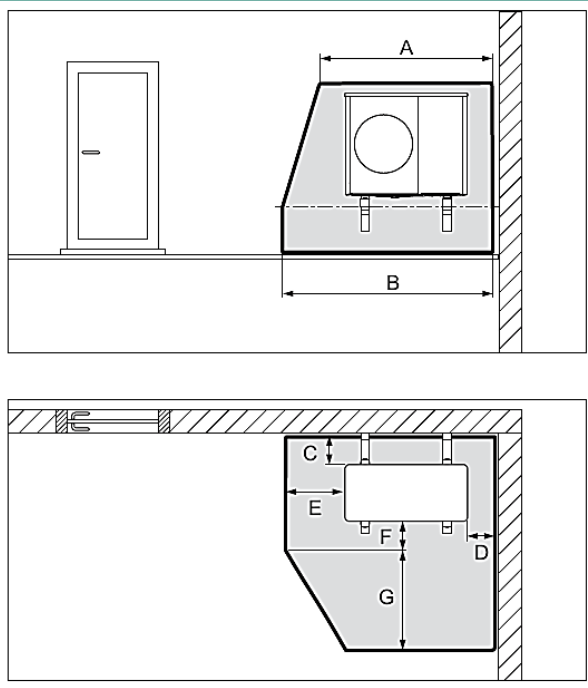
## 4. Bina duvarına montajda



A	2100 mm
B	3100 mm
C	200 / 250 mm
D	1000 mm

C ölçüsü, duvara olan minimum mesafedir.

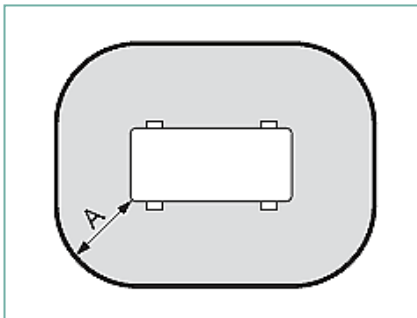
### 5. Bina köşesinin duvarına montajda



A	2100 mm
B	2600 mm
C	200 / 250 mm
D	500 mm
E	1000 mm
F	500 mm
G	1800 mm

Binanın sağ köşesi gösterilmiştir. C ve D ölçüleri, duvara olan minimum mesafelerdir

### 6. Düz çatı montajında



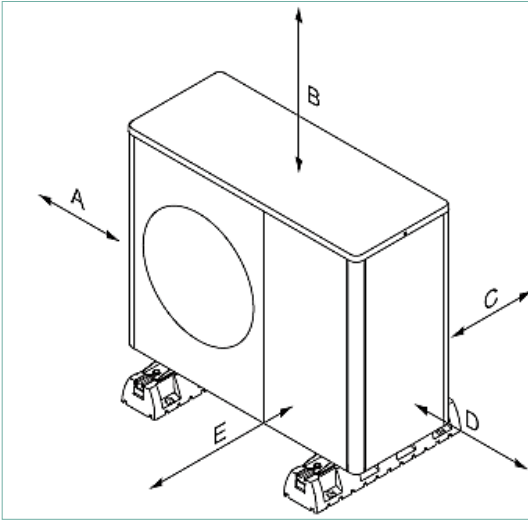
A	1000 mm
---	---------

A ölçüsü, ısı pompasının çevresindeki mesafedir.

1.3 Montaj boşlukları aşağıdaki çizime uygun olmalıdır.

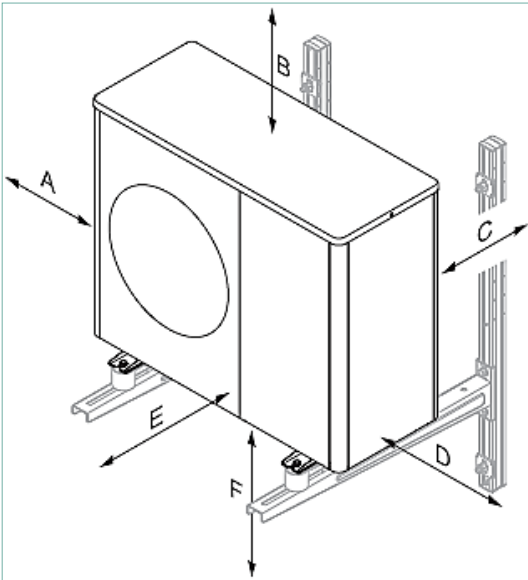
Montaj yeri, servis hizmetinin emniyetli bir şekilde yapılabileceği bir alan olmalıdır.

### Zemin ve düz çatı montajı için minimum mesafeler



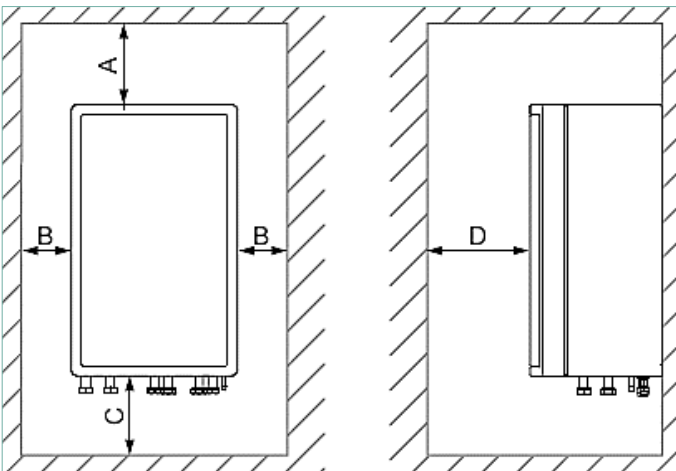
Minimum montaj boşlukları	Isıtma (mm)	Isıtma ve soğutma (mm)
A	100	100
B	1000	1000
C	200	250
D	500	500
E	600	600

### Duvara montaj için minimum mesafeler



Minimum montaj boşlukları	Isıtma (mm)	Isıtma ve soğutma (mm)
A	100	100
B	1000	1000
C	200	250
D	500	500
E	600	600
F	300	300

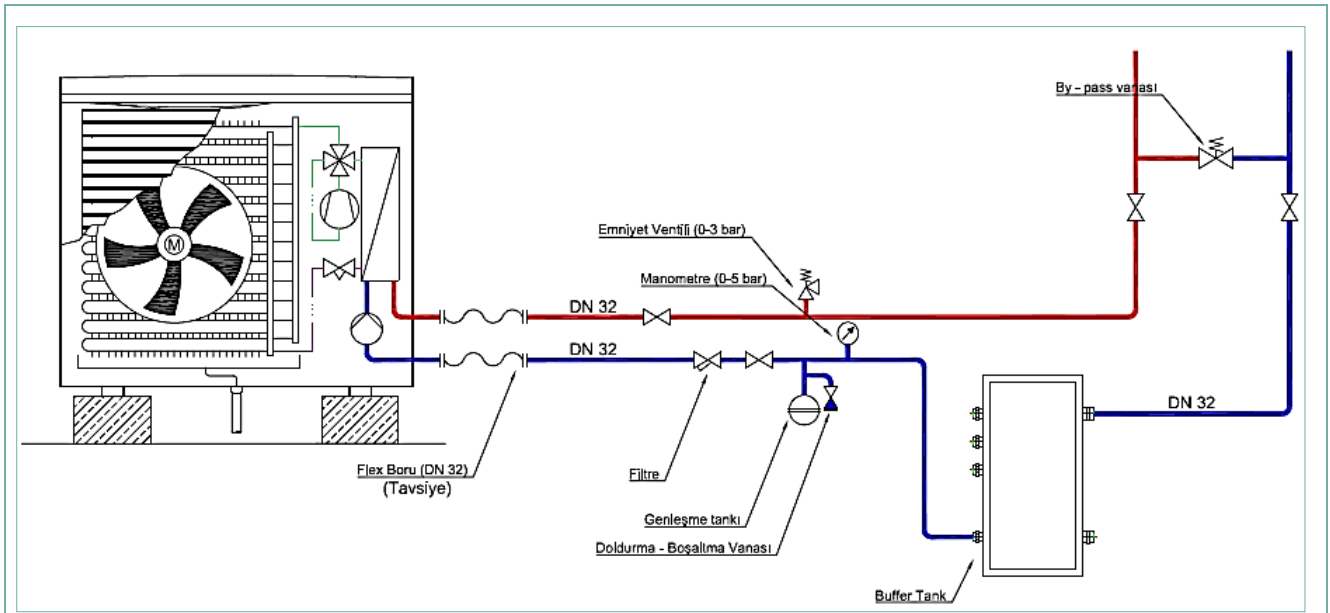
### aroTHERM plus ısı pompası.



Minimum montaj boşlukları (mm)	
A	200
B	200
C	1000
D	600

VWZ MEH 97/6.

1.4	Isı pompasının altında bulunan yoğuşma suyu çıkışına adaptör bağlanıp bir hortum ile kullanım alanından farklı bir yere yönlendirilmelidir (Yerde biriken yoğuşma suyunun donması nedeniyle kayıp düşme tehlikesi olmamalıdır).																											
1.5	VWZ AI MB5 ısı pompası kontrol ünitesi iç mahalle (yağmurdan ya da dış etmenlerden etkilenmeyecek bir yere) ve VRC 700/720 oda termostatı olarak kullanılacak ise ısıtılacak ya da soğutulacak mahalle (yerden en az 1,5 m yükseğe herhangi bir ısıdan etkilenmeyecek yere) monte edilmelidir.																											
1.6	Isı pompası ayakları altına, sesi engellemek amacıyla lastik takoz kullanılmalıdır.																											
1.7	Isı pompası, üzerindeki ısıyı atabilmesi için hava akımı olan dış mahalle monte edilmelidir.																											
1.8	Isı pompası teraziye alınarak monte edilmelidir.																											
1.9	Isı pompasını kirli, tozlu veya korozyona neden olabilecek yerlere yerleştirmeyin.																											
1.10	Montajdan sonra ürünü çalıştırmak için en az 30 dakika geçtiğinden emin olun.																											
<b>Tavsiye:</b> Dış ünite, ses yankısı oluşturmayacak ve pencere kenarı dışında bir yere monte edilmelidir.																												
<b>2</b>	<b>Tesisat ve Boyler Grubu</b>																											
2.1	Tüm hidrolik bağlantıların doğru yapıp yapılmadığını kontrol edin.																											
2.2	Ana tesisat hattının (dağıtım noktasına kadar) minimum çapı DN 32 ( 1 ¼" ), plastik boru kullanıldığında DN 40 olmalıdır.																											
2.3	Tesisat çalışma basıncı 1,5 bar ile 2 bar arasında olmalıdır.																											
2.4	Sistemdeki yükselme noktalarına (şemsiye) hava atma purjörü monte edilmelidir. Sistem çalıştırılmadan önce havası alınmalıdır.																											
2.5	<p>Tesisat içerisindeki su miktarına göre su sertliğini kontrol edin. Eğer su sertliği istenilen değerlerde değil ise müşteriye su sertliğinin giderilmesi söyleyin ve cihazı devreye almayın. Koruyucu katkı maddesi kullanmasını tavsiye edin ve müşteriye bilgilendirin.</p> <table border="1" data-bbox="279 1108 1348 1310"> <thead> <tr> <th rowspan="2">Toplam ısıtma gücü</th> <th colspan="6">Belirli tesisat hacmi için su sertliği</th> </tr> <tr> <th colspan="2">≤ 20 l/kW</th> <th colspan="2">&gt; 20 l/kW ≤ 50 l/kW</th> <th colspan="2">&gt; 50 l/kW</th> </tr> <tr> <th>kW</th> <th>dH°</th> <th>mol/m<sup>3</sup></th> <th>dH°</th> <th>mol/m<sup>3</sup></th> <th>dH°</th> <th>mol/m<sup>3</sup></th> </tr> </thead> <tbody> <tr> <td>&lt; 50</td> <td>&lt; 16,8</td> <td>&lt; 3</td> <td>11,2</td> <td>2</td> <td>0,11</td> <td>0,02</td> </tr> </tbody> </table>	Toplam ısıtma gücü	Belirli tesisat hacmi için su sertliği						≤ 20 l/kW		> 20 l/kW ≤ 50 l/kW		> 50 l/kW		kW	dH°	mol/m <sup>3</sup>	dH°	mol/m <sup>3</sup>	dH°	mol/m <sup>3</sup>	< 50	< 16,8	< 3	11,2	2	0,11	0,02
Toplam ısıtma gücü	Belirli tesisat hacmi için su sertliği																											
	≤ 20 l/kW		> 20 l/kW ≤ 50 l/kW		> 50 l/kW																							
kW	dH°	mol/m <sup>3</sup>	dH°	mol/m <sup>3</sup>	dH°	mol/m <sup>3</sup>																						
< 50	< 16,8	< 3	11,2	2	0,11	0,02																						
2.6	Tesisatta donma tehlikesi var ise Adey MC ZERO, Fernox Antifreeze Alphi 11, Sentinel X 500 katkı maddelerinin kullanmasının zorunlu olduğunu müşteriye söyleyin. Başka katkı maddelerinin kullanılması durumunda, cihaz elemanlarının zarar görebileceği ve tesisatta çamurlaşma olabileceği ile ilgili müşteriye bilgi verin.																											
2.7	Isı pompası minimum debi miktarına ulaşmalıdır. Isıtma tesisatında gerekli debi sağlanmalıdır. Gerekli debi miktarları aşağıdaki tabloda verilmiştir. Bu değerler sağlanmıyor ise sisteme by-pass vanası ve gerekir ise buffer tank monte edilmelidir (By-pass vanası sistemde yeterli su miktarı olup, debi problemleri yaşandığı yerlerde kullanılır.)																											



	VWL 45/6 A 230V S3	VWL 55/6 A 230V S3	VWL 85/6 A 230V S3	VWL 125/6 A 230V S3	VWL 155/6 A 230V S3
Isı pompası ısıtma devresi içindeki su miktarı	1,5 litre	1,5 litre	2 litre	2,5 litre	2,5 litre
Isıtma devresi minimum su miktarı	40 litre	40 litre	55 litre	150 litre	150 litre
Minimum su debisi	400 litre/saat	400 litre/saat	540 litre/saat	995 litre/saat	995 litre/saat
Maksimum su debisi	860 litre/saat	860 litre/saat	1205 litre/saat	2065 litre/saat	2065 litre/saat

2.8 Boyler bağlantısı yapıldığında direkt cihazdan yapılıyor ise dönüş hattı üzerine yay dönüşlü on – off üç yollu vana monte edilmelidir. Boyler ısıtması bir buffer tank yada denge kabı sonrası harici pompa ile yapılıyor ise bu şart aranmaz.

2.9 Boyler şebeke suyu girişindeki emniyet grubu (şebekeden boylere doğru: vana, filtre, basınç düşürücü, çek – valf, 9 bar emniyet ventili) olmalıdır. Emniyet ventilinin bir gidere bağlanması tavsiye edilmektedir. Şebeke basıncının 6 bar'dan yüksek olduğu yerlerde hijyenik genleşme tankı tavsiye edilmektedir.

**Not:** VWZ MEH 97/6 içerisinde; 3 yollu on – off vana, emniyet ventili, genleşme tankı, basınç sensörü ve boşaltma vanası bulunmaktadır.

### 3 Elektrik Grubu

- 3.1 Tüm elektrik bağlantılarının doğru yapıldığını kontrol edin.
- 3.2 Isı pompası ve ihtiyaca binaen kullanılan takviye ısıtma cihazı devreye alımlarda maksimum kapasitede çalıştırılmalıdır. Tüm cihazlar tam yükte çalışırken cihazlara gelen voltaj 196 – 253 Volt arasında ölçülmelidir. Bu ölçümlerde voltaj aralığı uygun değil ise müşteriye voltaj aralığının istenilen değerde olmadığı bilgisi verilip enerji sağlayan firma ile iletişime geçmesi yada voltajın düzenli sağlanması için uygun regülatör önerilmelidir. 3 fazlı bağlantılarda her bir faz bu değerlere sahip olmalıdır.
- 3.3 Hat uzunluğu 10 m'yi aşıyorsa, şebeke bağlantı kablosu ile sensör / veri yolu devresini (yüksek ve düşük voltaj kablolarını) ayrı döşeyin.
- 3.4 Uygun bir topraklama hattına doğru şekilde bağlantı yapılmalıdır. Nötr ile toprak hattı arasında maks. 5 V ölçülmelidir.
- 3.5 Ana tesisatta 30 mA FI kaçak akım rölesi yoksa ısı pompasına ayrı bir 30 mA FI kaçak akım rölesine bağlanmalıdır.
- 3.6 Isı pompası ve elemanları için çekilen elektrik kablo çapı ve kullanılan sigortalar aşağıdaki tablolarda verilen değerlere uygun olmalıdır.

Cihaz modeli	VWL 45/6 A 230V S3 VWL 55/6 A 230V S3	VWL 85/6 A 230V S3	VWL 125/6 A 230V S3 VWL 155/6 A 230V S3
Elektrik beslemesi	1/N/PE 230 V 50 Hz	1/N/PE 230 V 50Hz	1/N/PE 230 V 50 Hz
Sigortalar	16 A – Tip C & D	20 A – Tip C & D	32 A – Tip C & D
Minimum kablo kesiti (25 metre hat uzunluğuna kadar)	3G x 2,5 mm <sup>2</sup>	3G x 2,5 mm <sup>2</sup>	3G x 4 mm <sup>2</sup>

**Not:** Cihaz ile VWZ AI MB5 kontrol ünitesi arasına en az 2 x 0,75 mm<sup>2</sup> eBUS kablosu çekilmelidir.

VWZ MEH 97/6	Min. Kablo Kesiti	Min. Kullanılacak Sigorta
Tek faz elektrik bağlantısı (25 metre hat uzunluğuna kadar)	6 kW	230 V (3x4 mm <sup>2</sup> )
	4 kW	230 V (3x4 mm <sup>2</sup> )
	2 kW	230 V (3x2,5 mm <sup>2</sup> )
Üç faz elektrik bağlantısı (25 metre hat uzunluğuna kadar)	9 kW	400 V (5x2,5 mm <sup>2</sup> )
VWZ AI MB5 kontrol ünitesi ile kontak kablosu (sadece VWZ MEH 97/6 için, 25 metre hat uzunluğuna kadar)	230 V (3x0,75 mm <sup>2</sup> )	
3.7	<b>VRC 700/720:</b> VWZ AI MB5 kartı ya da VWZ MEH 97/6 ile VRC 700/720 arasına 2 x 0,75 mm <sup>2</sup> eBUS kablosu çekilmelidir.	
3.8	<b>VWZ AI MB5:</b> Enerji beslemesi için 4 – 10 A sigorta üzerinden 3 x 1,5 mm <sup>2</sup> kablo çekilmelidir.	
3.9	<b>VR 70/71:</b> Enerji beslemesi için 4 – 10 A sigorta üzerinden 3 x 1,5 mm <sup>2</sup> kablo çekilmelidir.	
3.10	<b>Sensör:</b> Sensör kabloları için min. 2 x 0,75 mm <sup>2</sup> kablo çekilmelidir.	

Servis Kodu:

Devreye Alan Servis Teknikeri (Adı Soyadı):

İmza:



8101068352\_00 ■ 01.04.2021

**Vaillant Isı Sanayi ve Ticaret Ltd. Şti. ■ Teknik ve Eğitim Müdürlüğü**

Atatürk Mah. Meriç Cad. No:1/4 ■ 34758 Ataşehir / İstanbul

Müşteri iletişim merkezi: 0850 222 2 888 ■ Tel: 0216 558 80 00 ■ Faks: 0216 462 34 24

[bilgi@vaillant.com.tr](mailto:bilgi@vaillant.com.tr) ■ [www.vaillant.com.tr](http://www.vaillant.com.tr)