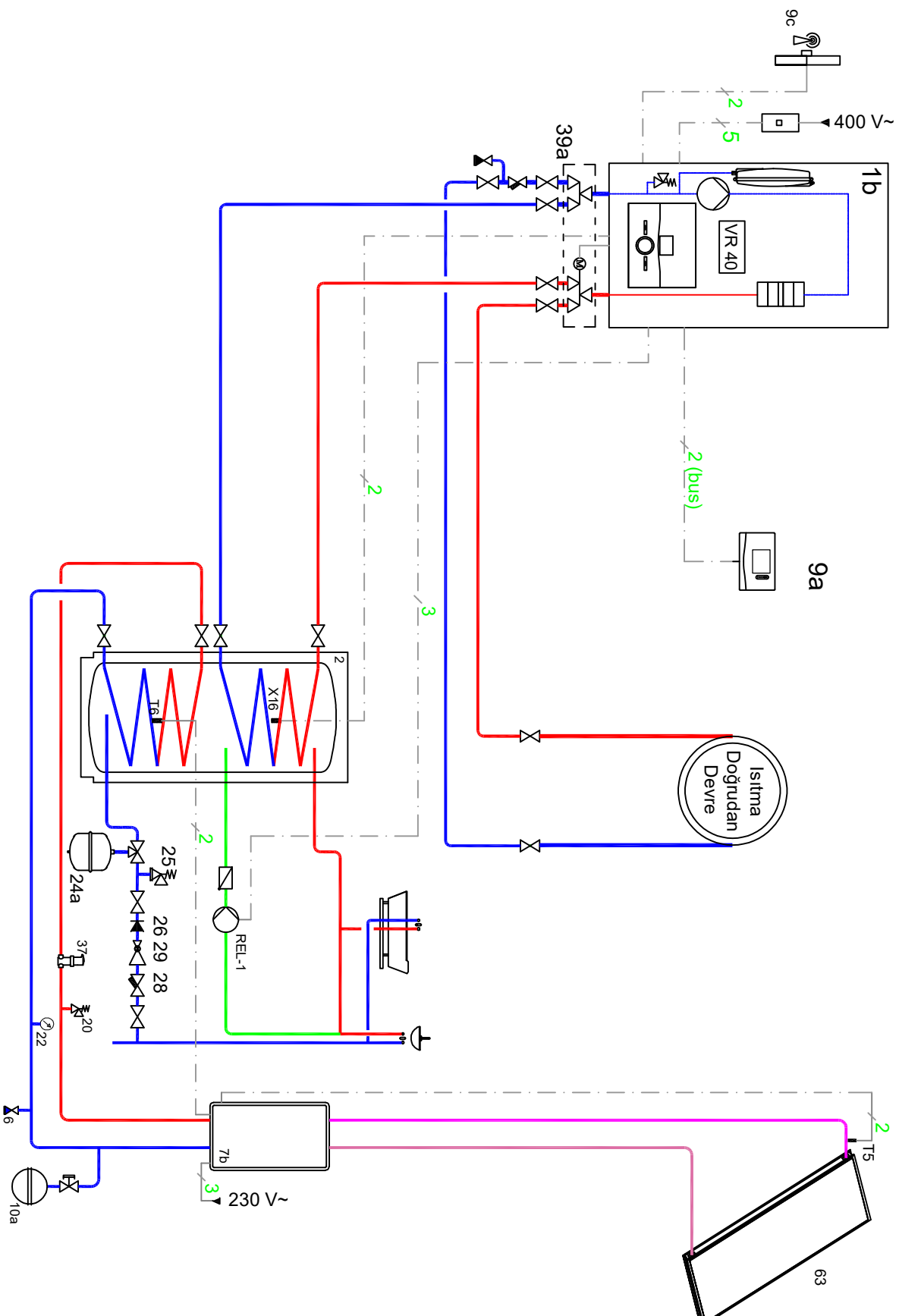


Tesisat 15: eIoBLOCK + Solar Drainback(Boyeler Takviye) +Çift Serpantin Boyler (Resirkülasyonlu)



Sistem açıklamaları:

NO	AÇIKLAMA	NO	AÇIKLAMA	NO	AÇIKLAMA	NO	AÇIKLAMA
9a	VRC 720	X16	Boiler Üst Sensörü	T5	Güneş Enerjisi Sensörü		
39a	3 yollu vana - eIoBLOCK	T6	Boiler Alt Sensörü				
9c	Dış Hava Duyargası	REL-1	Boiler Resirkülasyon Pompası				

VRC 720 Şema: 1