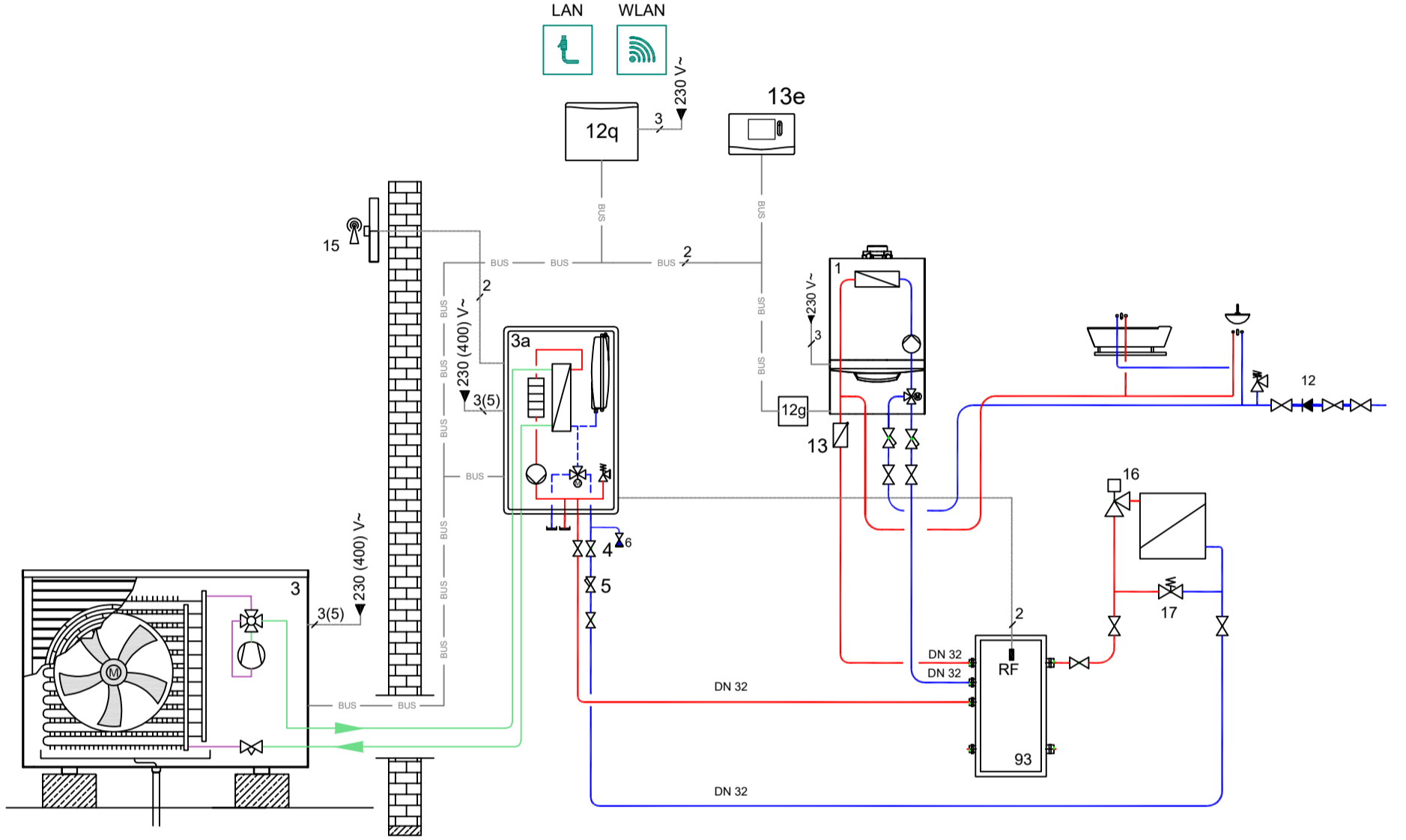


Isıtma + Takviye Isıtma (VUW)  
Radyatör Isıtma & Kombi



VRC 720 Sistem şeması : 9

NOT:

Isı pompası tesisat çapı DN 32 olmalıdır.

Bu bir sistem şeması olup tesisattaki tüm elemanlar gösterilmemiştir.

| NO  | AÇIKLAMA                         | NO | AÇIKLAMA                   | NO | AÇIKLAMA | NO | AÇIKLAMA                              |
|-----|----------------------------------|----|----------------------------|----|----------|----|---------------------------------------|
| 1   | Isıtma Cihazı (VU ../5)          | 17 | By-pass vanası             |    |          | —  | Sıcak Hat (Isıtma yada kullanma suyu) |
| 3   | aroTHERM Isı Pompası Dış Ünitesi | 93 | VP RW 45/2 B Hidrolik Tank |    |          | —  | Soğuk Hat (Isıtma yada kullanma suyu) |
| 3a  | aroTHERM Isı Pompası İç Ünitesi  | RF | Gidiş Suyu Sensörü         |    |          | —  | Resirkülasyon Hattı                   |
| 4   | Vana                             | 6  | Doldurma-Boşaltma Vanası   |    |          | —  | Sıcak Hat (Glikol)                    |
| 5   | Filtre                           |    |                            |    |          | —  | Soğuk Hat (Glikol)                    |
| 12g | VR 32 arayüz modülü & Kontaktör  |    |                            |    |          | —  | R 410 Akışkanı                        |
| 12q | VR 920 (Opsiyonel)               |    |                            |    |          | —  | Kablo bağlantısı                      |
| 13  | Çek valf                         |    |                            |    |          | —  | BUS — İletişim kablosu (eBUS)         |
| 13e | VRC 720                          |    |                            |    |          |    |                                       |
| 15  | Dış hava duyargası               |    |                            |    |          |    |                                       |
| 16  | Termostatik vana                 |    |                            |    |          |    |                                       |