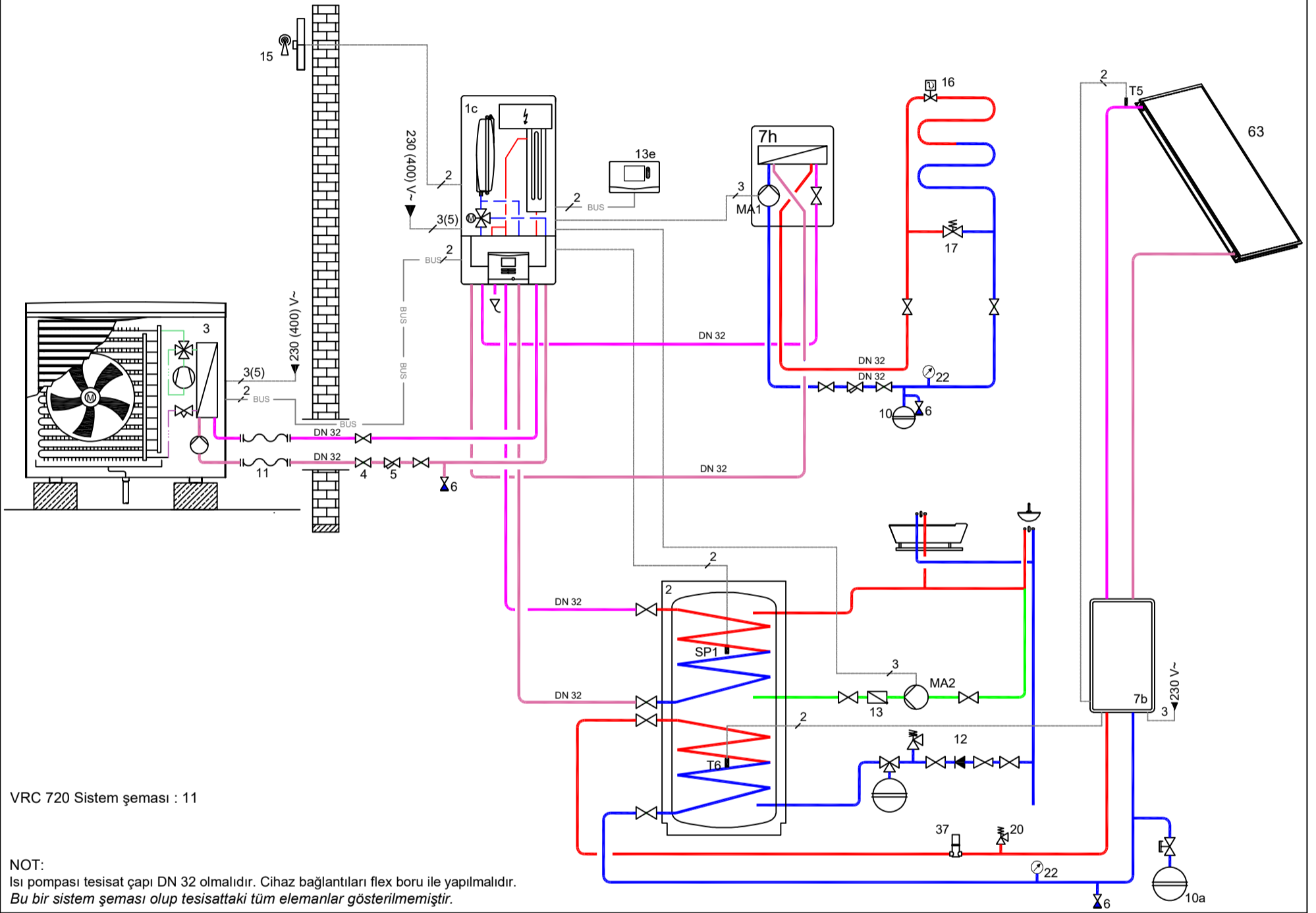


Isıtma + Takviye Isıtma + Güneş Enerjisi (drain back) + Ayırma Modülü
Yerden Isıtma & Boyler Devresi



VRC 720 Sistem şeması : 11

NOT:
Isı pompası tesisat çapı DN 32 olmalıdır. Cihaz bağlantıları flex boru ile yapılmalıdır.
Bu bir sistem şeması olup tesisattaki tüm elemanlar gösterilmemiştir.

NO	AÇIKLAMA	NO	AÇIKLAMA	NO	AÇIKLAMA	NO	AÇIKLAMA
1c	VWZ MEH 61 Hidrolik Ünite	13	Çek valf	SP1	Boiler Üst Sensörü	—	Sıcak Hat (Isıtma yada kullanma suyu)
2	Çift Serpantinli Boyler	13e	Sistem Regleri	T5	Güneş Kollektör Sensörü	—	Soğuk Hat (Isıtma yada kullanma suyu)
3	aroTHERM Isı Pompası	15	Dış hava duyargası	T6	Boiler Alt Sensörü	—	Resirkülasyon Hattı
4	Vana	16	Termostatik vana			—	Sıcak Hat (Glikol)
5	Filtre	17	By-pass vanası			—	Soğuk Hat (Glikol)
6	Doldurma-Boşaltma Vanası	20	Emniyet Ventili 3 bar				
7b	Drain Back İstasyonu (VPM D)	22	Manometre 0 - 5 bar				
7h	VWZ MWT 150 Ayırma Modülü	37	Otomatik Hava Atma Valfi				
10a	Genleşme tankı güneş sistemi	63	Güneş Kollektörü				
11	Flex Boru	MA2	Resirkülasyon Pompası				
12	Şebeke Emniyet Grubu	MA1	Sirkülasyon Pompası				