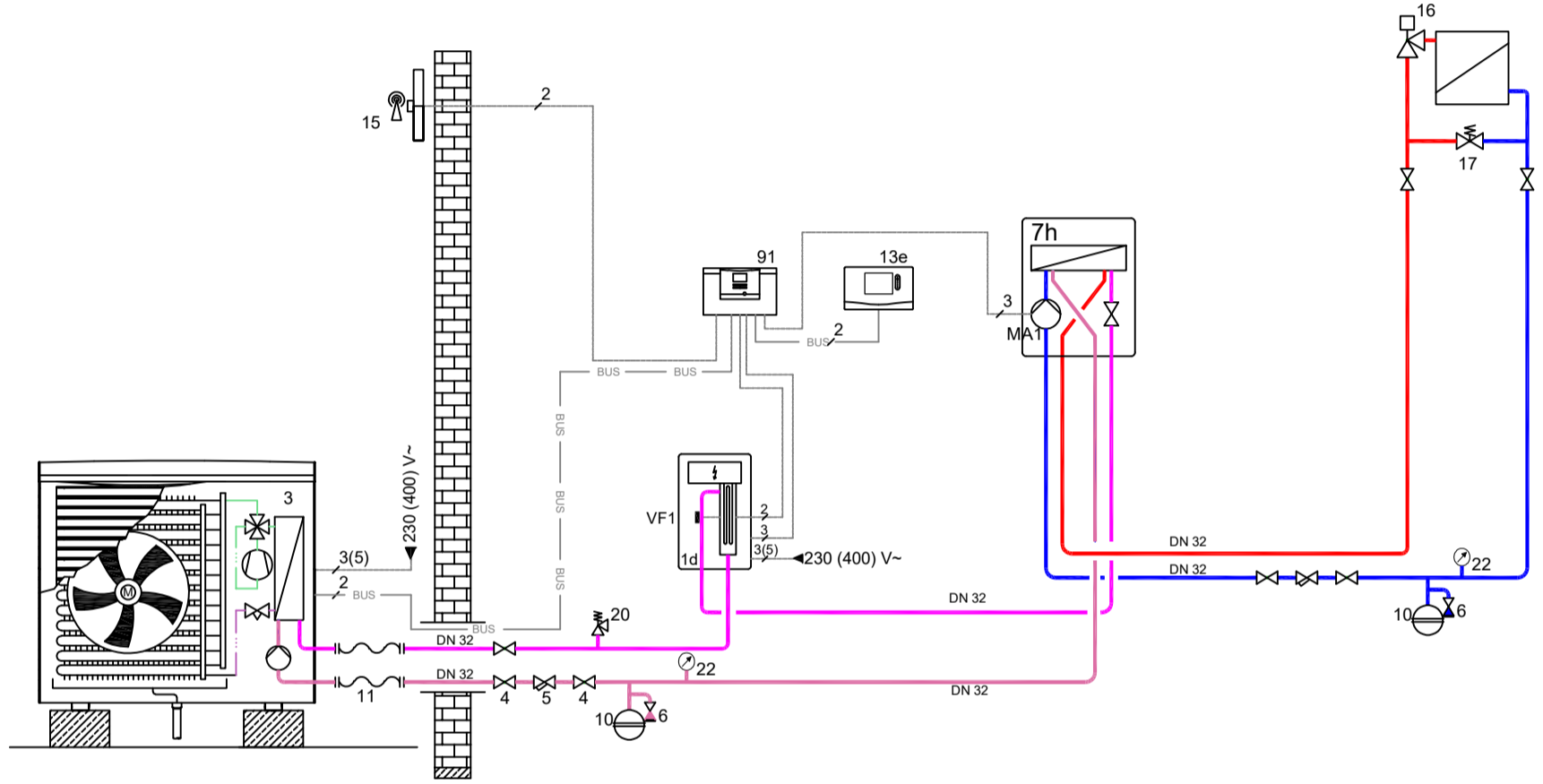


Isıtma + Takviye Isıtma + Ayırma Modülü
Radyatör Devresi



VRC 720 Sistem şeması : 11

NOT:
Isı pompası tesisat çapı DN 32 olmalıdır. Cihaz bağlantıları flex boru ile yapılmalıdır.
Bu bir sistem şeması olup tesisattaki tüm elemanlar gösterilmemiştir.

NO	AÇIKLAMA	NO	AÇIKLAMA	NO	AÇIKLAMA	NO	AÇIKLAMA
1d	VWZ MEH 60 takviye ısıtıcı	16	Termostatik vana			—	Sıcak Hat (Isıtma yada kullanma suyu)
3	aroTHERM Isı Pompası	17	By-pass vanası			—	Soğuk Hat (Isıtma yada kullanma suyu)
4	Vana	20	Emniyet Ventili 3 bar			—	Resirkülasyon Hattı
5	Filtre	22	Manometre 0 - 5 bar			—	Sıcak Hat (Glikol)
6	Doldurma-Boşaltma Vanası	MA1	Sirkülasyon Pompası			—	Soğuk Hat (Glikol)
7h	VWZ MWT 150 Ayırma Modülü						
10	Genleşme tankı						
11	Flex Boru						
13	Çek valf						
13e	Sistem Regleri						
15	Dış hava duyargası						