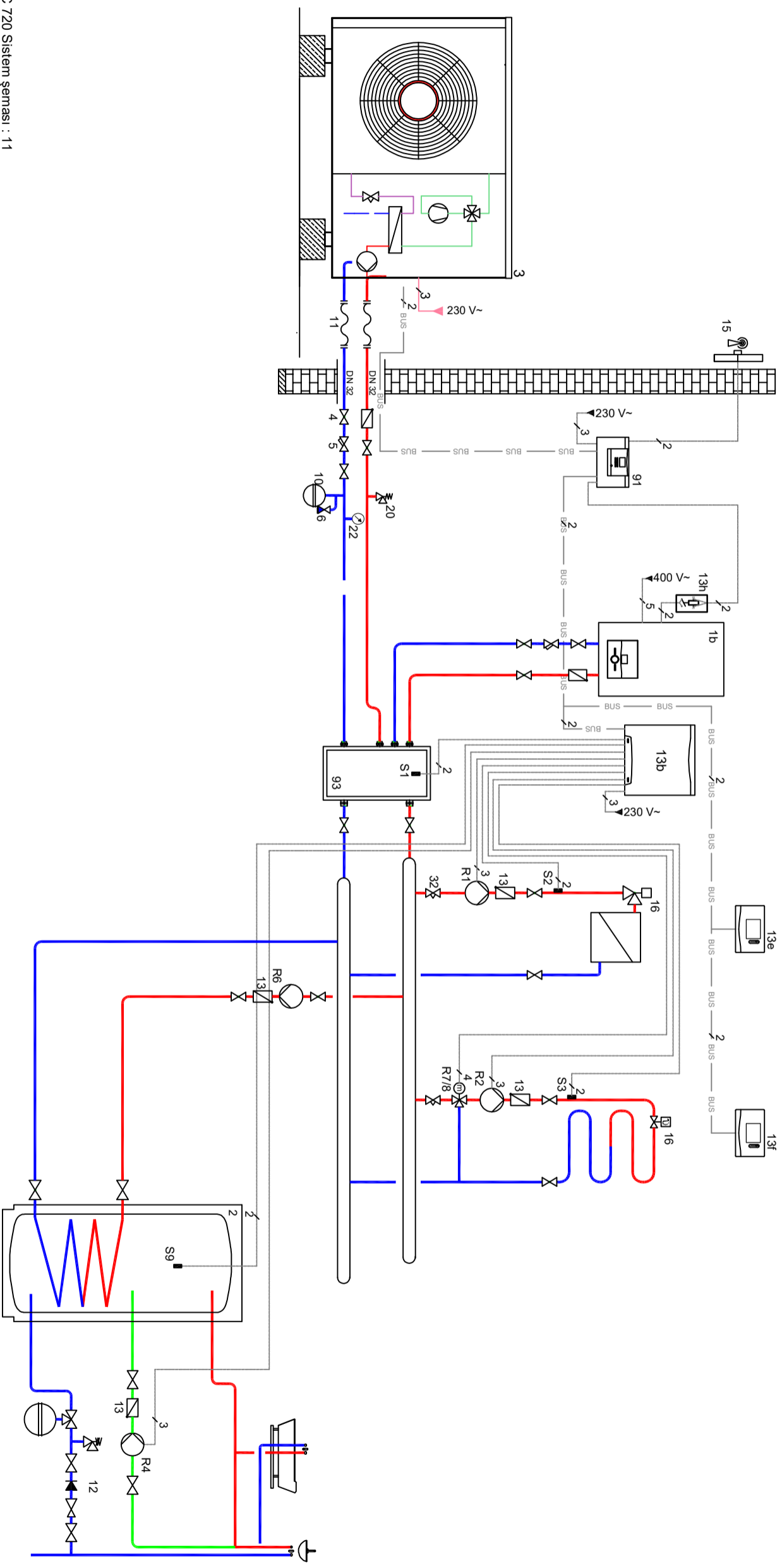


Isıtma + Takviye Isıtma (elBLOCK) Radyatör, Yerden Isıtma & Boyler Devresi



VRC 720 Sistem şeması : 11
VR 71 Sistem yapılandırması : 3

NOT:
Isı pompası tesisat çapı DN 32 olmalıdır. Cihaz bağlantıları flex boru ile yapılmalıdır.
Bu bir sistem şeması olup tesisattaki tüm elemanlar gösterilmemiştir.
Soğutucu akışkan R290 olduğu için montaj kılavuzu talimatlarına uyulması gerekmektedir.

NO	AÇIKLAMA	NO	AÇIKLAMA	NO	AÇIKLAMA	NO	AÇIKLAMA
1b	Elektrikli Isıtma Cihazı	13e	Sistem Regleri	NO	NO	NO	NO
2	Tek Serpantinli Boyler	13f	VR 92 Uzaktan Kumanda Modülü	R1-R2	Devre Pompası	NO	Sıcak Hat (Isıtma yada kullanma suyu)
3	arOTHERM Plus Isı Pompası	13h	Kontaktör	R7/8	3 Yollu Karıştırıcı Vana	NO	Soğuk Hat (Isıtma yada kullanma suyu)
4	Vana	15	Dış Hava Duyargası	R4	Resirkülasyon Pompası	NO	Resirkülasyon Hattı
5	Filtre	16	Termostatik vana	S1	Gidiş Suyu Sıcaklık Sensörü	NO	Sıcak Hat (Glikol)
6	Doldurma-Bosaltma Vanası	20	Emniyet Ventili 3 bar	S2/3	Isıtma Suyu Sıcaklık Sensörü	NO	Soğuk Hat (Glikol)
10	Genleşme Tankı	22	Manometre 0 - 5 bar	S9	Boyer Sensörü	NO	
11	Flex Boru	32	Debi ayar vanası				
12	Şebeke Emniyet Grubu	33	3 Yollu Vana (On - Off / 2 fazlı)				
13	Çek valf	91	VWZ AI Servis Kontrol Paneli				
13b	Karıştırıcı Modül	93	VP RW 45/2 B Hidrolik Tank				