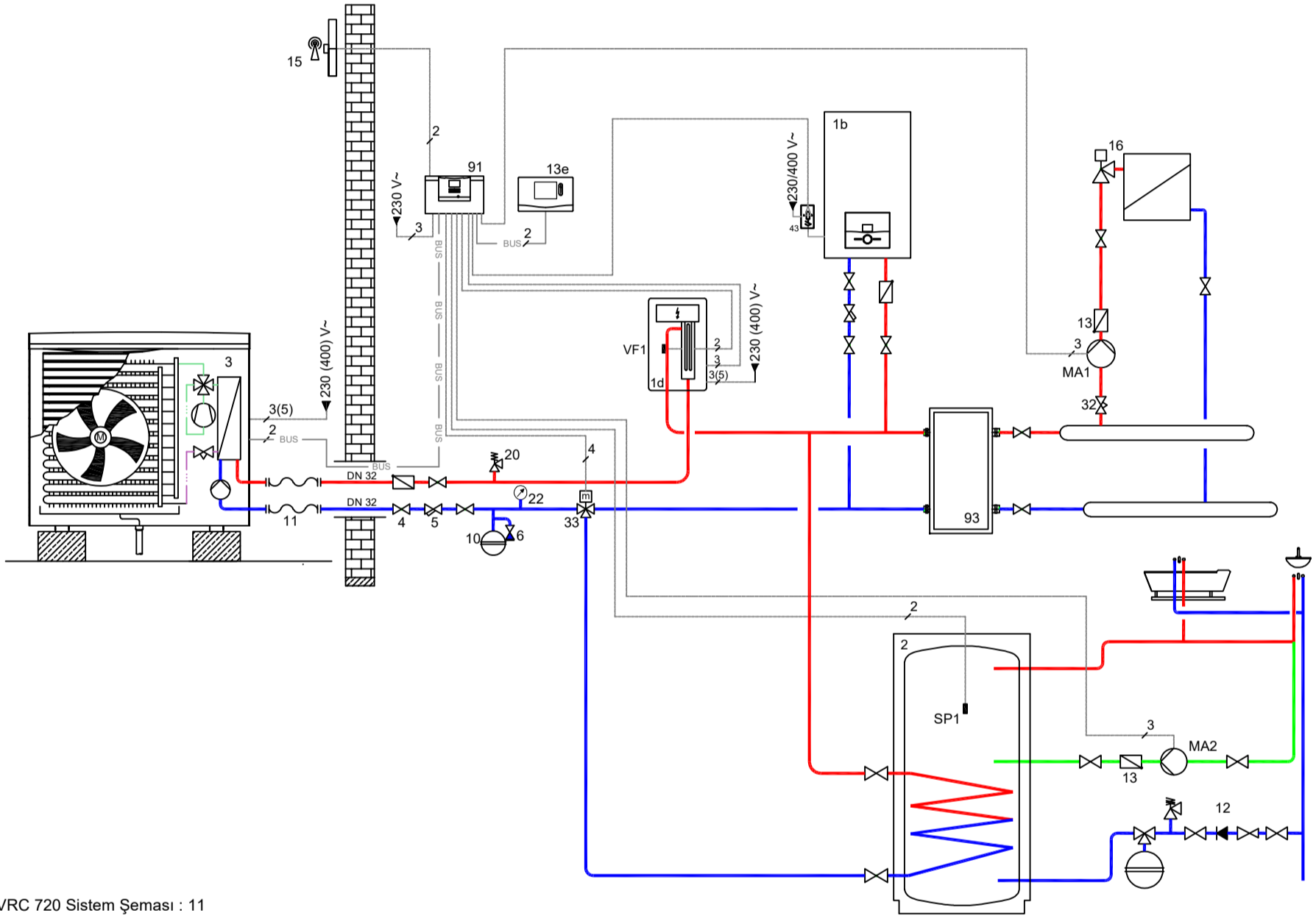


Radyatör & Boyler Devresi



VRC 720 Sistem Şeması : 11

NU	Description	NU	Description	NU	Description	NU	Description
1b	eloBLOCK	16	Termostatik vana	MA2	Resirkülasyon Pompası	—	Sıcak Hat (Isıtma yada kullanma suyu)
2	VIH R 500	20	Emniyet Ventili 3 bar	SP1	Boyeler Sensörü	—	Soğuk Hat (Isıtma yada kullanma suyu)
3	aroTHERM Monoblock Isı Pompası	22	Manometre 0 - 5 bar	VF1	eloBLOCK Gidiş Suyu Sensörü	—	Resirkülasyon Hattı
4	Vana	32	Debi ayar vanası	1d	VWZ MEH 60	—	Sıcak Hat (Glikol)
5	Filtre	33	3 Yollu Vana			—	Soğuk Hat (Glikol)
6	Doldurma-Boşaltma Vanası	91	VWZ AI				
10	Genleşme tankı	93	Hidrolik Tank				
11	Flex Boru	MA1	Isıtma Devresi Pompası				
13	Çek Valf						
13e	VRC 720						
15	Dış Hava Duyargası						