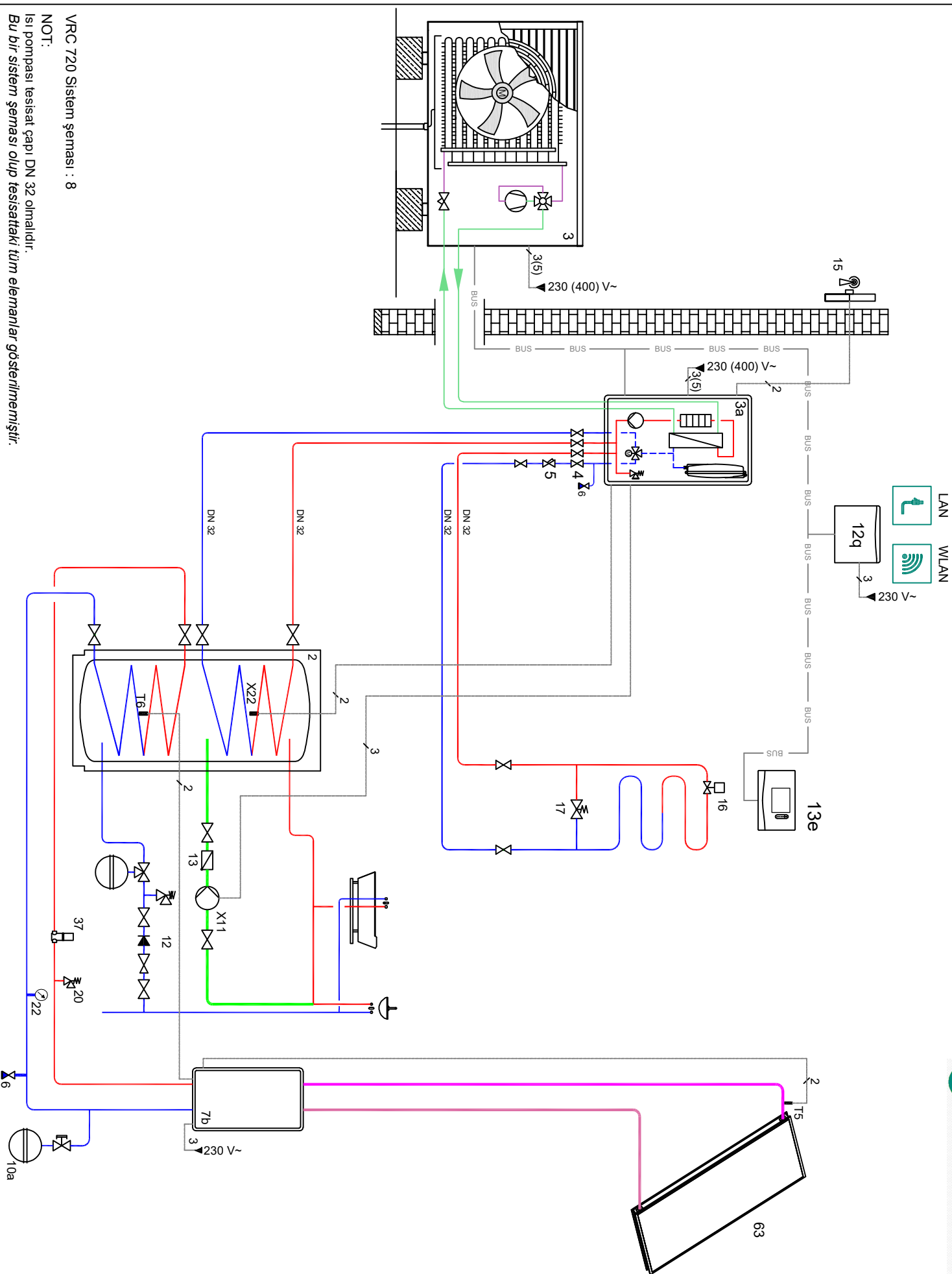


Isıtma + Güneş Enerjisi (drain back)
Yerden Isıtma & Boyler Devresi



NO	AÇIKLAMA	NO	AÇIKLAMA	NO	AÇIKLAMA	NO	AÇIKLAMA
2	Çift Serpantinli Boyler	13e	VRC 720	T5	Güneş Kollektör Sensörü	NO	AÇIKLAMA
3	arOTHERM Isı Pompası Dış Ünitesi	15	Dış hava duygargası			NO	Sıcak Hat (Isıtma yada kullanma suyu)
3a	arOTHERM Isı Pompası İç Ünitesi	16	Termostatik vana			NO	Soğuk Hat (Isıtma yada kullanma suyu)
4	Vana	17	By-pass vanası			NO	Resirkülasyon Hattı
5	Filtre	20	Emniyet Ventili 3 bar			NO	Sıcak Hat (Glikol)
6	Doldurma-Boşaltma Vanası	22	Manometre 0 - 5 bar			NO	Soğuk Hat (Glikol)
7b	Drain Back İstasyonu (VPM D)	37	Otomatik Hava Alma Valfi			NO	R 410 Akışkanı
10a	Genleşme tankı güneş sistemi	63	Güneş Kollektörü			NO	Kablo bağlantısı
12	Şebeke Emniyet Grubu	X11	Resirkülasyon Pompası			NO	İletişim kablosu (eBUS)
12q	VR 921 (Opsiyonel)	X22	Boylar Üst Sensörü				
13	Çek valf	T6	Boylar Alt Sensörü				