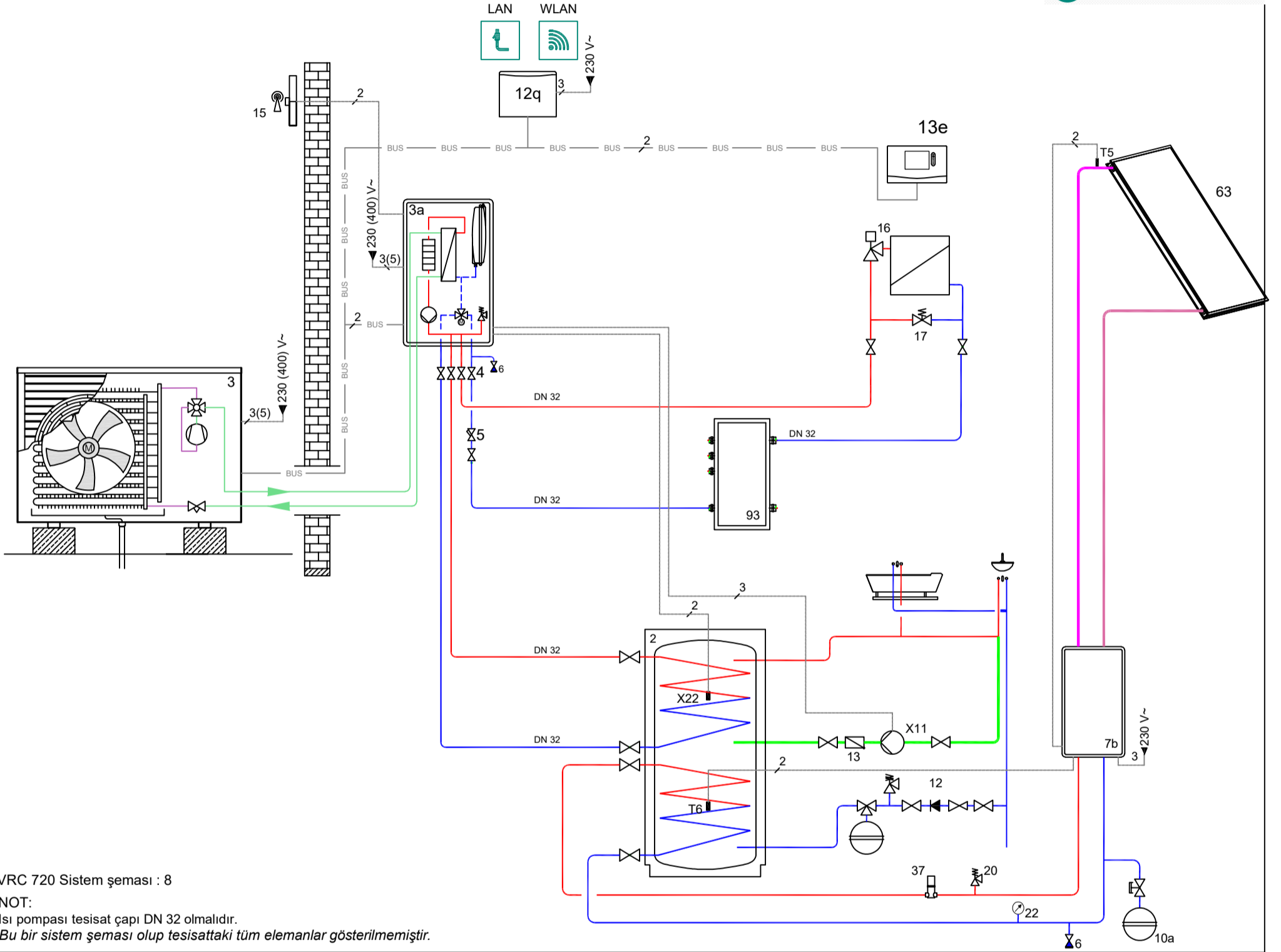


Isıtma + Güneş Enerjisi (drain back)  
Radyatör & Boyler Devresi



VRC 720 Sistem şeması : 8

NOT:  
Isı pompası tesisat çapı DN 32 olmalıdır.  
Bu bir sistem şeması olup tesisattaki tüm elemanlar gösterilmemiştir.

NO	AÇIKLAMA	NO	AÇIKLAMA	NO	AÇIKLAMA	NO	AÇIKLAMA
2	Çift Serpantinli Boyler	13e	VRC 720	T6	Boiler Alt Sensörü	—	Sıcak Hat (Isıtma yada kullanma suyu)
3	aroTHERM Isı Pompası Dış Ünitesi	15	Dış hava duyargası	T5	Güneş Kollektör Sensörü	—	Soğuk Hat (Isıtma yada kullanma suyu)
3a	aroTHERM Isı Pompası İç Ünitesi	16	Termostatik vana			—	Resirkülasyon Hattı
4	Vana	17	By-pass vanası			—	Sıcak Hat (Glikol)
5	Filtre	20	Emniyet Ventili 3 bar			—	Soğuk Hat (Glikol)
6	Doldurma-Boşaltma Vanası	22	Manometre 0 - 5 bar			—	R 410 Akışkanı
7b	Drain Back İstasyonu (VPM D)	37	Otomatik Hava Atma Valfi			—	Kablo bağlantısı
10a	Genleşme tankı güneş sistemi	63	Güneş Kollektörü			— BUS —	İletişim kablosu (eBUS)
12	Şebeke Emniyet Grubu	93	VP RW 45/2 B Hidrolik Tank				
12q	VR 921 (Opsiyonel)	X11	Resirkülasyon Pompası				
13	Çek valf	X22	Boiler Üst Sensörü				