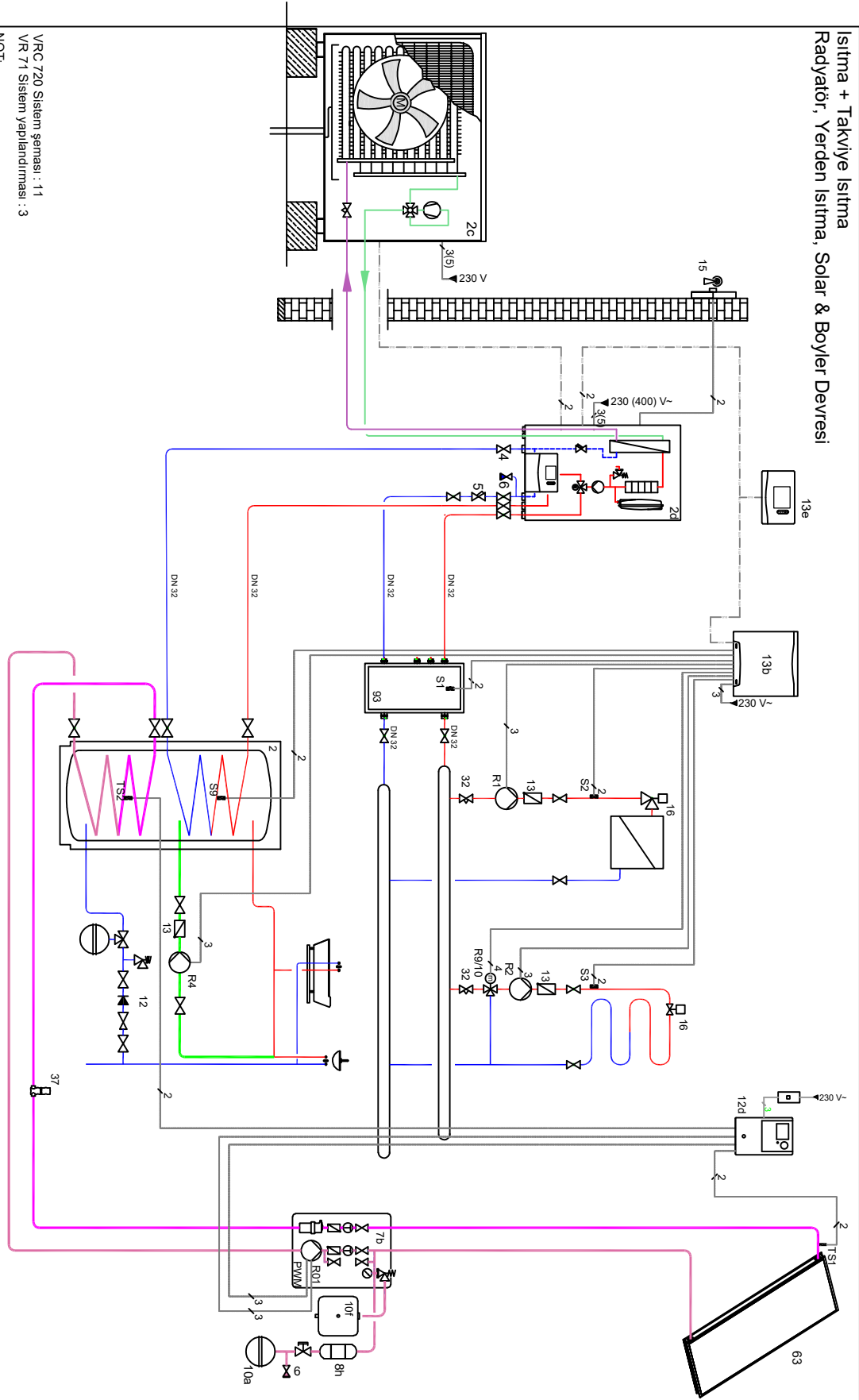


Isıtma + Takviye Isıtma  
Radyatör, Yerden Isıtma, Solar & Boyler Devresi



VRC 720 Sistem şeması : 11  
VR 71 Sistem yapılandırması : 3

NOT:  
Isı pompası tesisatı çapı DN 32 olmalıdır.  
Bu bir sistem şeması olup tesisattaki tüm elemanlar gösterilmemiştir.

NO	AÇIKLAMA	NO	AÇIKLAMA	NO	AÇIKLAMA	NO	AÇIKLAMA
2	Çift Serpantinli Boyler	12d	otomatTC 570	R9/10	3 yollu karıştırıcı vana		
2c	arotHERM Pure Isı Pompası Dış Ünitesi	13	Çek valfi	R4	Resirkülasyon Pompası		
2d	arotHERM Pure Isı Pompası İç Ünitesi	13b	VR 71 Karıştırıcı Modülü	R01	Solar Pompa		
4	Vana	13e	VRC 720	S1	Gidiş Suyu Sıcaklık Sensörü		
5	Filtre	15	Dış hava duygargası	S2	Isıtma Suyu Sıcaklık Sensörü		
6	Doldurma-Boşaltma Vanası	16	Termostatik vana	S3	Isıtma Suyu Sıcaklık Sensörü		
7b	Solar İstasyon	32	Debi ayar vanası	S9	Boiler Üst Sensörü		
8h	Soğutma tankı	37	Otomatik hava alma valfi	TS2	Boiler Alt Sensörü		
10a	Solar Genleşme Tankı	93	VP RW 45/2 B Hidrolik Tank	TS1	Güneş Kollektörü Sensörü		
10f	Solar Sıvısı Bidonu	63	Güneş Kollektörleri				
12	Şebeke Emniyet Grubu	R1-R2	Devre Pompası				

NO	AÇIKLAMA
	Sıcak Hat (Isıtma yada kullanım suyu)
	Soguk Hat (Isıtma yada kullanım suyu)
	Resirkülasyon Hattı
	Sıcak Hat (Glikol)
	Soguk Hat (Glikol)
	R 32 Akışkanı
	Kablo bağlantısı
	İletişim kablosu (eBUS)