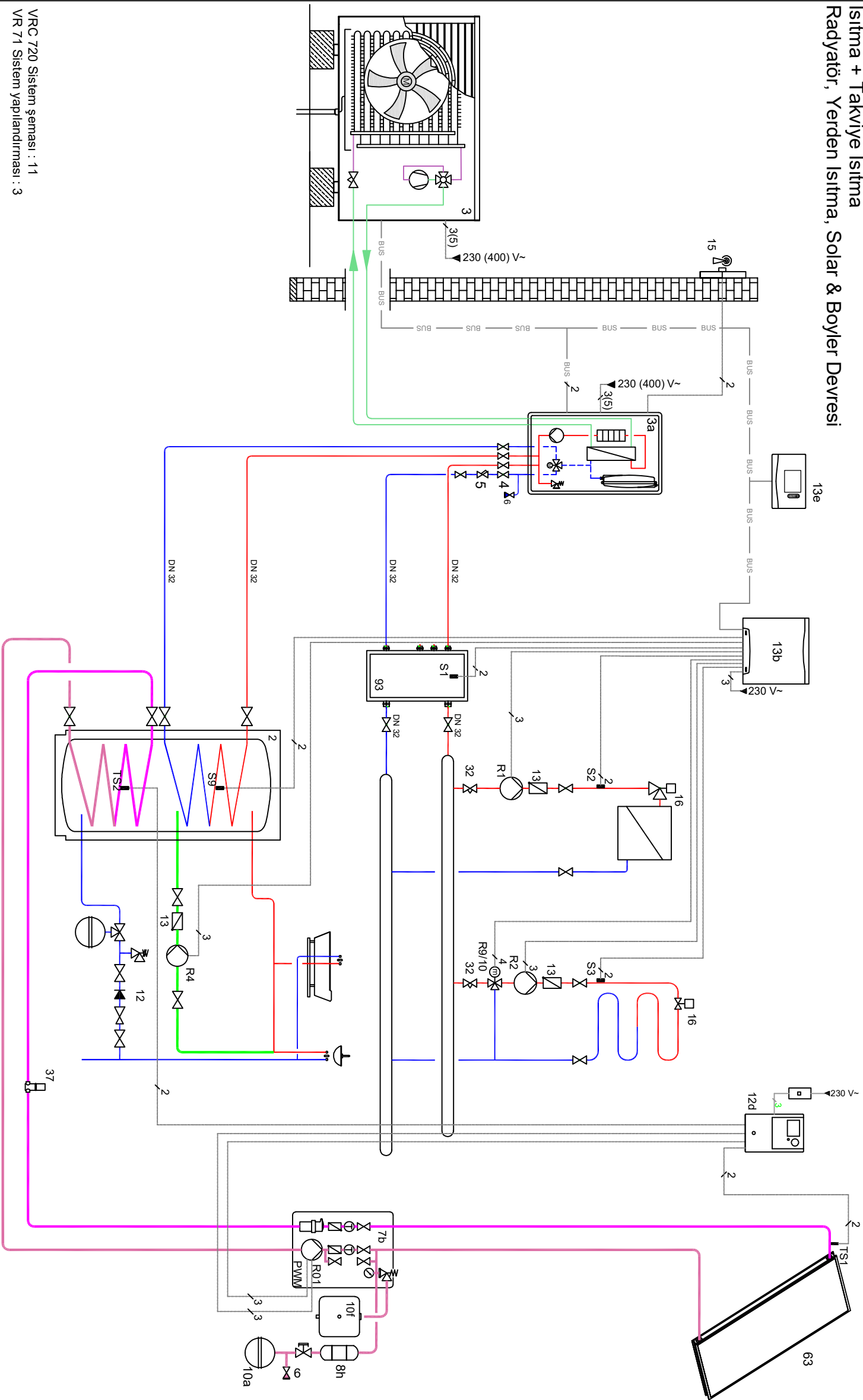


Isıtma + Takviye Isıtma Radyatör, Yerden Isıtma, Solar & Boyler Devresi



VRC 720 Sistem şeması : 11
VR 71 Sistem yapılandırması : 3

NOT:
Isı pompası tesisat çapı DN 32 olmalıdır.
Bu bir sistem şeması olup tesisattaki tüm elemanlar gösterilmemiştir.

| NO | AÇIKLAMA | NO | AÇIKLAMA | NO | AÇIKLAMA | NO | AÇIKLAMA |
|-----|----------------------------------|-------|----------------------------|-------|------------------------------|----|---------------------------------------|
| 2 | Çift Serpantinli Boyler | 12d | auromATIC 570 | R9/10 | 3 yollu karıştırıcı vana | | Sıcak Hat (Isıtma yada kullanma suyu) |
| 3 | arOTHERM Isı Pompası Dış Ünitesi | 13 | Çek valf | R4 | Resirkülasyon Pompası | | Soğuk Hat (Isıtma yada kullanma suyu) |
| 3a | arOTHERM Isı Pompası İç Ünitesi | 13b | VR 71 Karıştırıcı Modül | R01 | Solar Pompa | | Resirkülasyon Hattı |
| 4 | Vana | 13e | VRC 720 | S1 | Gidiş Suyu Sıcaklık Sensörü | | Sıcak Hat (Glikol) |
| 5 | Filtre | 15 | Dış hava duygargası | S2 | Isıtma Suyu Sıcaklık Sensörü | | Soğuk Hat (Glikol) |
| 6 | Doldurma-Bogatılma Vanası | 16 | Termostatik vana | S3 | Isıtma Suyu Sıcaklık Sensörü | | R 410 Akışkanı |
| 7b | Solar İstasyon | 32 | Debi ayar vanası | S9 | Boyer Üst Sensörü | | Kablo bağlantısı |
| 8h | Soğutma tankı | 37 | Otomatik hava atma valfi | TS2 | Boyer Alt Sensörü | | İletişim kablosu (eBUS) |
| 10a | Solar Genleşme Tankı | 93 | VP RW 45/2 B Hidrolik Tank | TS1 | Güneş Kollektörü Sensörü | | |
| 10f | Solar Sıvısı Bidonu | 63 | Güneş Kollektörleri | | | | |
| 12 | Şebeke Emniyet Grubu | R1-R2 | Devre Pompası | | | | |