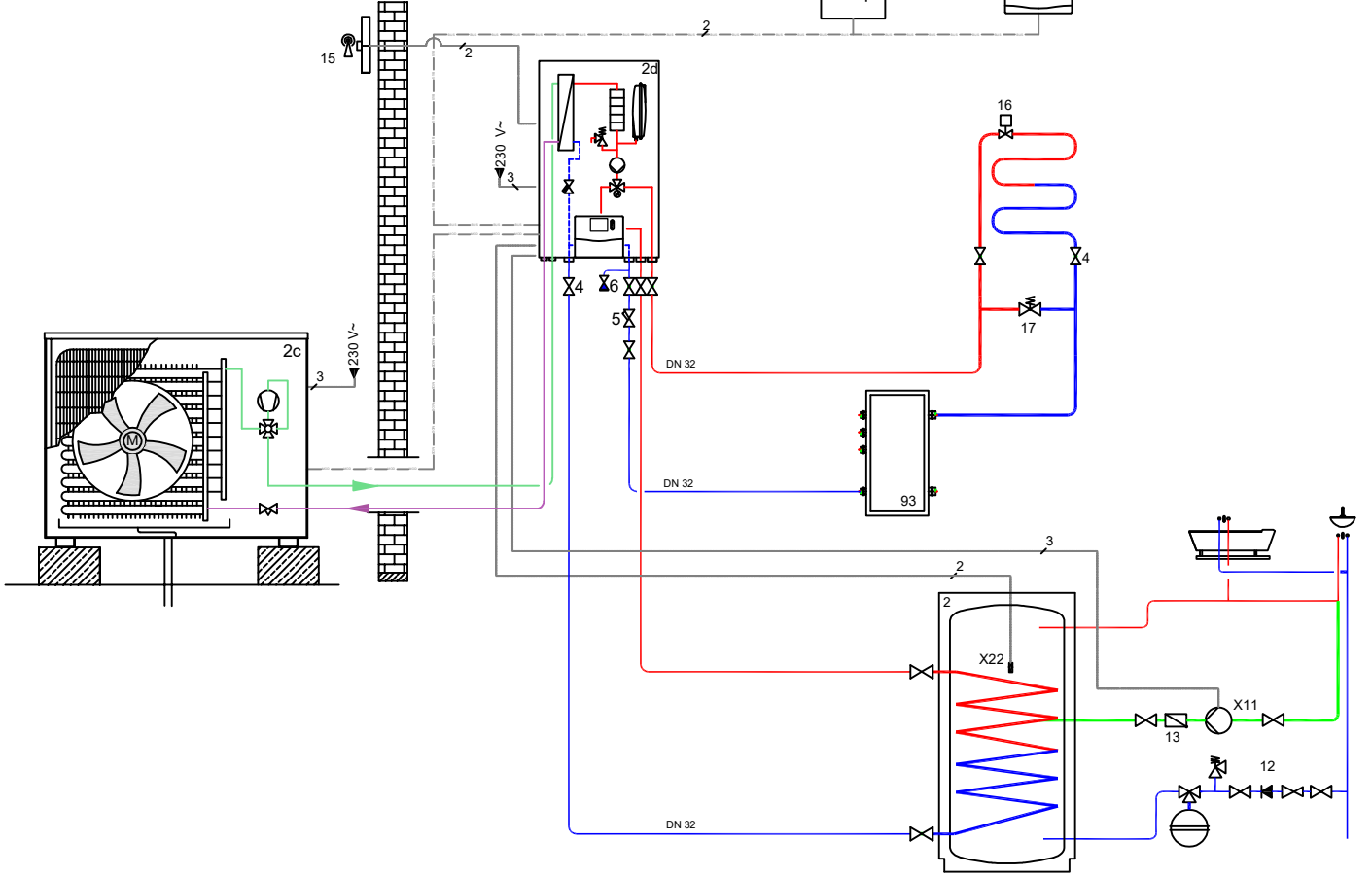


Yerden Isıtma + Boyler Devresi



VRC 720 Sistem şeması : 8

NOT:

Isı pompası tesisat çapı DN 32 olmalıdır.

Bu bir sistem şeması olup tesisattaki tüm elemanlar gösterilmemiştir.

NO	AÇIKLAMA	NO	AÇIKLAMA	NO	AÇIKLAMA	NO	AÇIKLAMA
2	Isı pompası Boyleri	16	Termostatik Vana			—	Sıcak Hat (Isıtma yada kullanma suyu)
2c	aroTHERM Pure Isı Pompası Dış Ünitesi	17	By-pass Vanası			—	Soğuk Hat (Isıtma yada kullanma suyu)
2d	aroTHERM Pure Isı Pompası İç Ünitesi	X11	Resirkülasyon Pompası			—	Resirkülasyon Hattı
4	Vana	X22	Boyerler Sensörü			—	R 32 Akışkanı
5	Filtre					—	Kablo bağlantısı
6	Doldurma-Boşaltma Vanası					---	İletişim kablosu (eBUS)
12	Şebeke Emniyet Grubu					---	İletişim kablosu (MOD)
12q	VR 921 (Opsiyonel)						
13	Çek valf						
13e	VRC 720						
15	Dış Hava Duyargası						

aroTHERM pure Devre Çizimleri