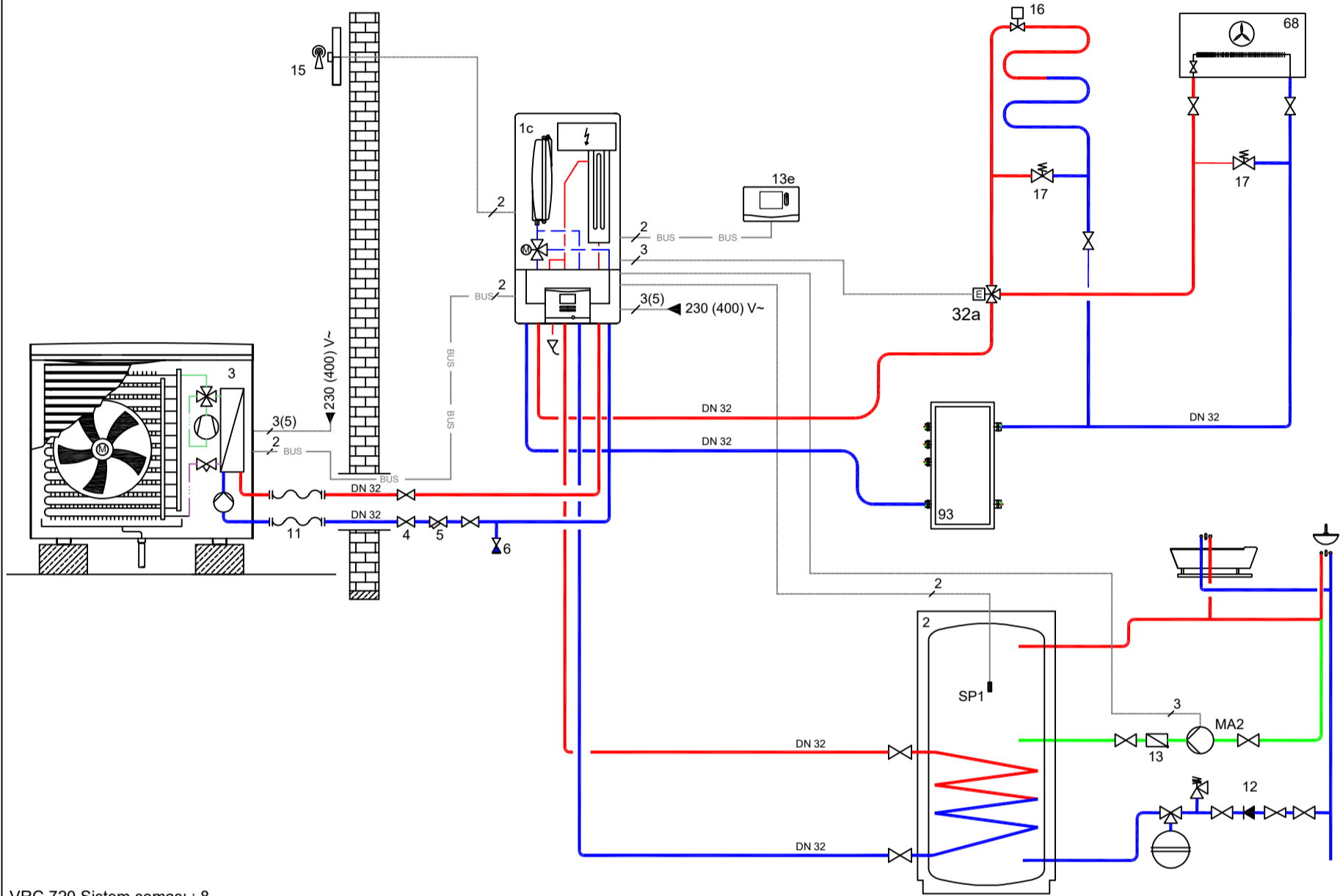


Yerden Isıtma, Boyler & Fan Coil Devresi



VRC 720 Sistem şeması : 8

NOT:

Isı pompası tesisat çapı DN 32 olmalıdır. Cihaz bağlantıları flex boru ile yapılmalıdır.
Bu bir sistem şeması olup tesisattaki tüm elemanlar gösterilmemiştir.

NO	AÇIKLAMA	NO	AÇIKLAMA	NO	AÇIKLAMA	NO	AÇIKLAMA
1c	VWZ MEH 61 Hidrolik Ünite	13h	Kontaktör			—	Sıcak Hat (Isıtma yada kullanma suyu)
2	Tek Serpantinli Boyler	15	Dış Hava Duyargası			—	Soğuk Hat (Isıtma yada kullanma suyu)
3	aroTHERM Isı Pompası	16	Termostatik Vana			—	Resirkülasyon Hattı
4	Vana	17	By-pass Vanası			—	Sıcak Hat (Glikol)
5	Filtre	32a	3 yollu motorlu vana on-off			—	Soğuk Hat (Glikol)
6	Doldurma-Boşaltma Vanası	68	Fan Coil				
11	Flex Boru	93	VP RW 45/2 B Hidrolik Tank				
12	Şebeke Emniyet Grubu	MA2	Resirkülasyon Pompası				
13	Çek valf						
13e	Sistem Regleri						
SP1	Boylar Sensörü						