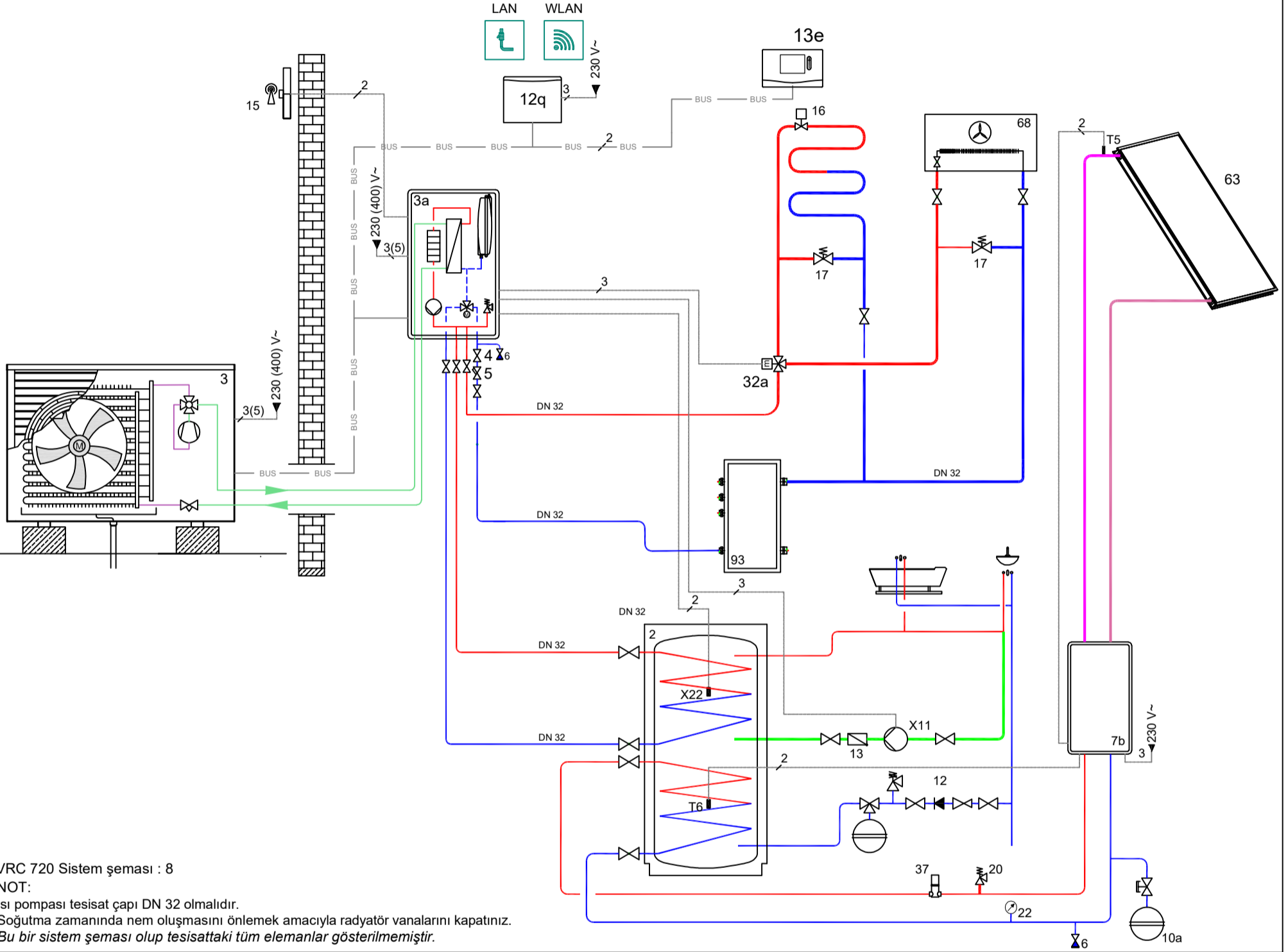


Isıtma + Güneş Enerjisi (drain back) & Opsiyonel Soğutma  
Yerden Isıtma & Boyler Devresi (Opsiyonel Fan - Coil)



VRC 720 Sistem şeması : 8

NOT:

Isı pompası tesisat çapı DN 32 olmalıdır.

Soğutma zamanında nem oluşmasını önlemek amacıyla radyatör vanalarını kapatınız.

Bu bir sistem şeması olup tesisattaki tüm elemanlar gösterilmemiştir.

NO	AÇIKLAMA	NO	AÇIKLAMA	NO	AÇIKLAMA	NO	AÇIKLAMA
2	Çift Serpantinli Boyler	13e	VRC 720	X22	Boiler Üst Sensörü	—	Sıcak Hat (Isıtma yada kullanma suyu)
3	aroTHERM Isı Pompası Dış Ünitesi	15	Dış Hava Duyargası	T5	Güneş Kollektör Sensörü	—	Soğuk Hat (Isıtma yada kullanma suyu)
3a	aroTHERM Isı Pompası İç Ünitesi	16	Termostatik Vana	T6	Boiler Alt Sensörü	—	Resirkülasyon Hattı
4	Vana	17	By-pass Vanası			—	Sıcak Hat (Glikol)
5	Filtre	20	Emniyet Ventili 0 - 3 bar			—	Soğuk Hat (Glikol)
6	Doldurma-Boşaltma Vanası	32a	2 yollu motorlu vana on-off(n/o)			—	R 410 Akışkanı
7b	Drain Back İstasyonu (VPM D)	37	Otomatik Hava Atma Purjörü			—	Kablo bağlantısı
10a	Genleşme tankı	63	Güneş Paneli			—	BUS İletişim kablosu (eBUS)
12	Boiler Emniyet Grubu	68	Fan Coil				
12q	VR 921 (Opsiyonel)	93	VP RW 45/2 B Hidrolik Tank				
13	Çekvalf	X11	Resirkülasyon Pompası				