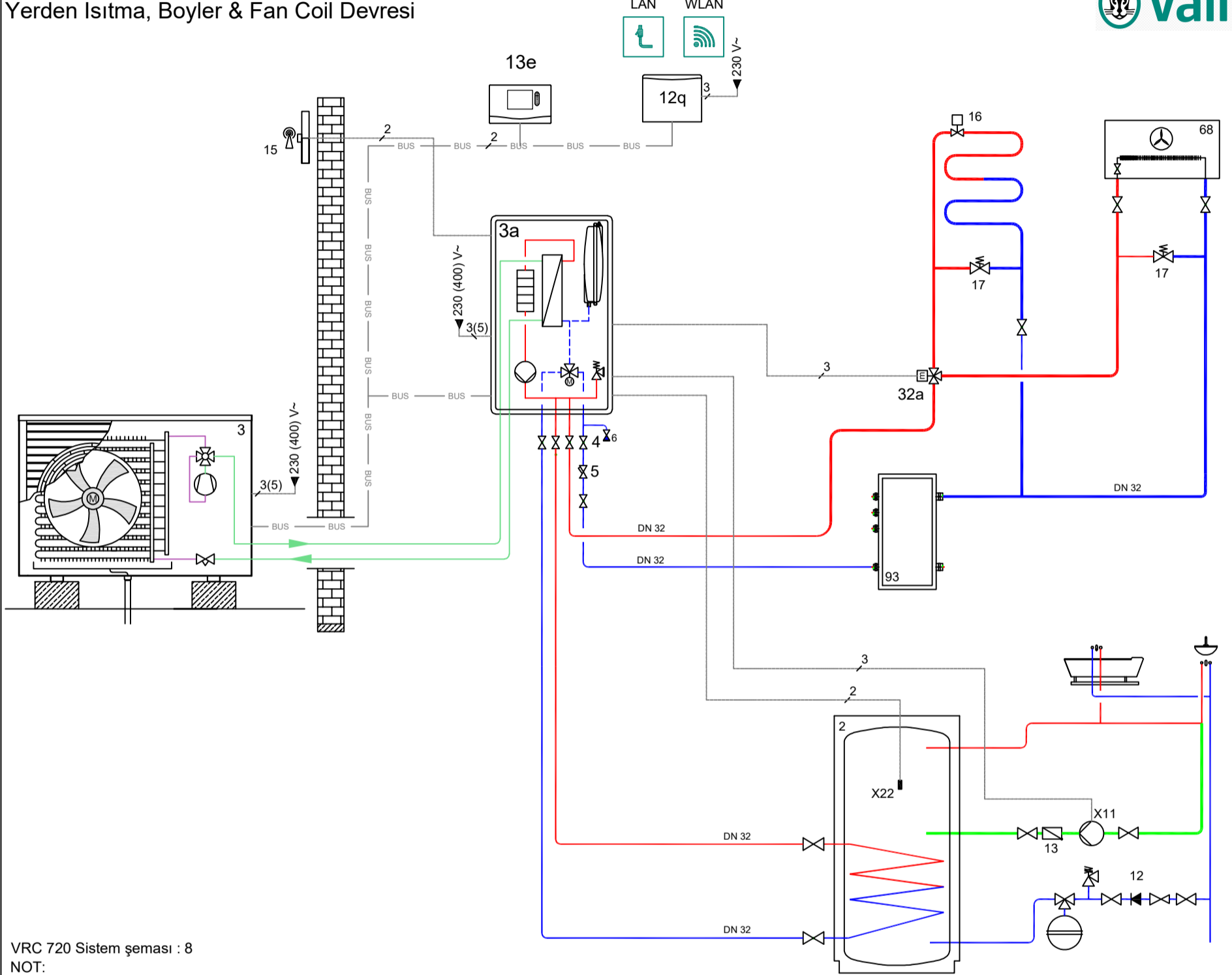


Isıtma + Soğutma  
Yerden Isıtma, Boyler & Fan Coil Devresi



VRC 720 Sistem şeması : 8

NOT:

Isı pompası tesisat çapı DN 32 olmalıdır.

Bu bir sistem şeması olup tesisattaki tüm elemanlar gösterilmemiştir.

NO	AÇIKLAMA	NO	AÇIKLAMA	NO	AÇIKLAMA	NO	AÇIKLAMA
2	Tek Serpantinli Boyler	16	Termostatik Vana			—	Sıcak Hat (Isıtma yada kullanma suyu)
3	aroTHERM Isı Pompası Dış Ünitesi	17	By-pass Vanası			—	Soğuk Hat (Isıtma yada kullanma suyu)
3a	aroTHERM Isı Pompası İç Ünitesi	32a	2 yollu motorlu vana on-off(n/o)			—	Resirkülasyon Hattı
4	Vana	68	Fan Coil			—	Sıcak Hat (Glikol)
5	Filtre	93	VP RW 45/2 B Hidrolik Tank			—	Soğuk Hat (Glikol)
12	Şebeke Emniyet Grubu	X11	Resirkülasyon Pompası			—	R 410 Akışkanı
12q	VR 921 (Opsiyonel)	X22	Boiler Sensörü			—	Kablo bağlantısı
13	Çek valf	6	Doldurma-Boşaltma Vanası			— BUS —	İletişim kablosu (eBUS)
13e	VRC 720						
13h	Kontaktör						
15	Dış Hava Duyargası						