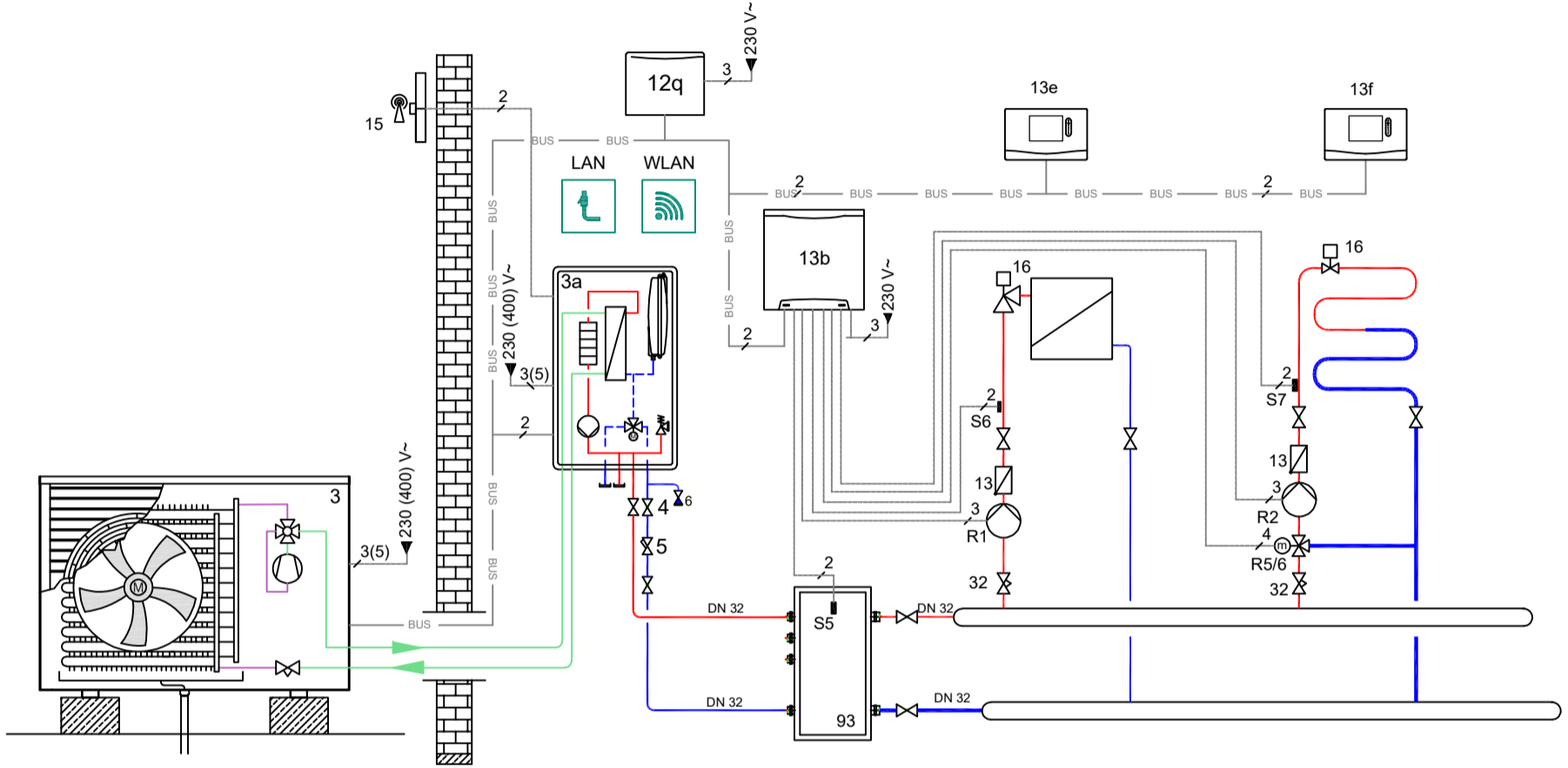


Isıtma  
Radyatör & Yerden Isıtma Devresi



VRC 720 Sistem şeması : 11

VR 70 Sistem yapılandırması : 1

NOT:

Isı pompası tesisat çapı DN 32 olmalıdır.

Bu bir sistem şeması olup tesisattaki tüm elemanlar gösterilmemiştir.

NO	AÇIKLAMA	NO	AÇIKLAMA	NO	AÇIKLAMA	NO	AÇIKLAMA
3	aroTHERM Isı Pompası Dış Ünitesi	32	Debi ayar vanası			—	Sıcak Hat (Isıtma yada kullanma suyu)
3a	aroTHERM Isı Pompası İç Ünitesi	91	VWZ AI Servis Kontrol Paneli			—	Soğuk Hat (Isıtma yada kullanma suyu)
4	Vana	93	VP RW 45/2 B Hidrolik Tank			—	Resirkülasyon Hattı
5	Filtre	R1-R2	Devre Pompası			—	Sıcak Hat (Glikol)
12q	VR 921 (Opsiyonel)	R5/6	3 yollu karıştırıcı vana			—	Soğuk Hat (Glikol)
13	Çek valf	S5	Gidiş Suyu Sıcaklık Sensörü			—	R 410 Akışkanı
13b	VR 70 Karıştırıcı Modül	S6/S7	Isıtma Suyu Sıcaklık Sensörü			—	Kablo bağlantısı
13e	VRC 720	6	Doldurma-Boşaltma Vanası			—	İletişim kablosu (eBUS)
13f	VR 92 Uzaktan kumanda modülü						
15	Dış hava duyargası						
16	Termostatik vana						