

16.04.2021

Değerli İş Ortaklarımız,

Dosider tarafından yayınlanan bildiriye göre Yoğuşmalı ve Hermetik kombi baca bağlantılarının uygun yapılmaması nedeniyle karbon monoksit (CO) zehirlenme vakaları ile karşılaşıldığı belirtilmektedir.

Zehirlenme vakaları genel olarak:

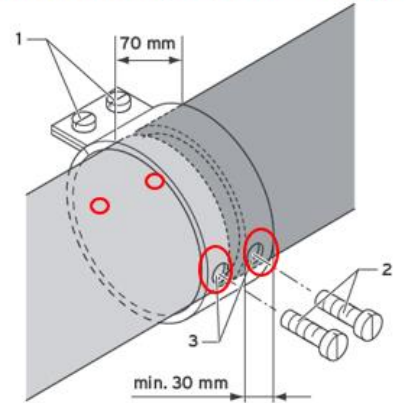
- Yoğuşmalı kombilerde baca gazı analiz tapasının yerinde takılı olmaması,
- Baca dirseğinin veya adaptörünün cihaz üzerine vidalanmaması,
- Baca uzatma boruları birleştirme kelepçe vidalarının sıkılmaması.

Durumlarından kaynaklandığı ifade edilmektedir.

Belirtilen sorunların yaşanmaması için devreye alım, bakım ve onarım gibi işlemlerde aşağıdaki kontroller mutlaka gerçekleştirilmelidir;

- Kombi üzerine bağlı olan çıkış dirseği ve adaptörü üzerindeki tespit vidaları sıkıştırılmış olmalıdır.
- Baca dirseği ve uzatma borularını birleştiren bağlantı kelepçeleri üzerindeki vidalar takılmış olmalıdır.
- Baca dirseği veya adaptörü üzerinde bulunan baca gazı analiz ölçüm tapası yerine takılı ve tam sıkılmış olmalıdır.

Dirsekler ve Uzatma bacalar ek yerlerinden uygun vidalar ile sabitlenmelidir(Karşılıklı olarak)





Konuyla ilgili tüm ilgililerin bilgilendirilmesi hususunda deęerli yardımlarınızı rica ederiz.

Saygılarımızla,

Vaillant Türkiye

Vaillant Isı Sanayi ve Ticaret Ltd. Őti.

Atatürk Mahallesi Meriç Caddesi No: 1/4 Ataşehir İstanbul ■ Tel: +90 216 558 80 00 ■ Çözüm Merkezi: 0850 222 2 888
www.vaillant.com.tr ■ bilgi@vaillant.com.tr