



Isıtma



Soğutma



Yenilenebilir Enerjiler

Sıkça sorulan sorular

# eloBLOCK VE



**Vaillant**

evimin konforu

www.vaillant.com.tr

## İçindekiler

1. Bu cihazların teslimat kapsamında neler vardır?.....	1
2. Vaillant elektrikli ısıtma cihazının hangi tipleri vardır?.....	1
3. Bu cihazın montaj boşlukları ne olmalıdır?.....	1
4. Bu cihazlar banyoya monte edilebilir mi?.....	2
5. Bu cihazların ısıtma ve boyler devre bağlantısı nasıl yapılır?.....	2
6. Bu cihazlarla birlikte hangi otomatik kontrol cihazlarını kullanabilirim?.....	3
7. Örnek hidrolik devre şeması.....	3
8. Bu cihazlarla doğrudan sıcak su alabilir miyim?.....	4
9. Solar bağlantısı ile çalışma sistemi nasıldır?.....	5
10. Bu cihazlarla kaskad bağlantı yapabilir miyim?.....	7

## eloBLOCK VE..14 elektrikli ısıtma cihazı ile ilgili sıkça sorulan sorular

### 1. Bu cihazların teslimat kapsamında neler vardır?

Cihazın teslimat kapsamı tabloda verilmiştir.

Miktar	Tanım
1	eloBLOCK / 14
1	Cihaz askı plakası
1	Dokümantasyon ek paketi
1	Sabitleme malzemesi ek paketi: - 3 adet dübel 10 x 60 - 3 adet vida M6 x 60

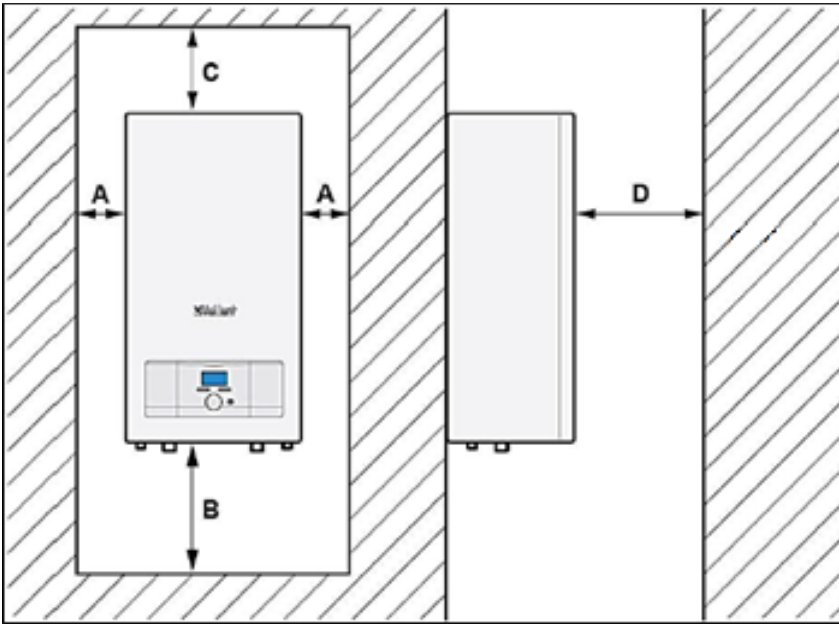
### 2. Vaillant elektrikli ısıtma cihazının hangi tipleri vardır?

eloBLOCK elektrikli ısıtma cihazlarının 4 modeli satışa sunulmuştur: Elektrik beslemesi, sigorta, kablo kesiti ve güç değerleri tabloda verilmiştir.

Model	Isıtma Gücü	Sigorta	Güç	Kablo Kesidi	Ürün Kodu
eloBLOCK VE 9	Isıtma: 1 – 9 kW (6 kademe)	16 A	Trifaze	2,5 mm <sup>2</sup>	0010023699
eloBLOCK VE 12	Isıtma: 2 – 12 kW (6 kademe)	20 A	Trifaze	2,5 mm <sup>2</sup>	0010023700
eloBLOCK VE 14	Isıtma: 2, 34 – 14 kW (6 kademe)	25 A	Trifaze	2,5 mm <sup>2</sup>	0010023701
eloBLOCK VE 18	Isıtma: 2 – 18 kW (9 kademe)	32 A	Trifaze	4 mm <sup>2</sup>	0010023702

### 3. Bu cihazın montaj boşlukları ne olmalıdır?

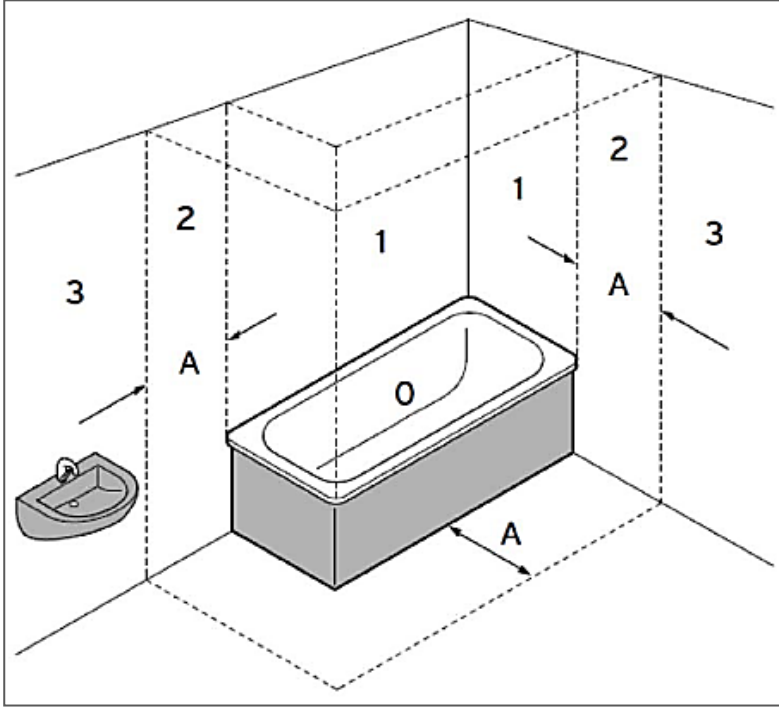
Cihazın montajı aşağıdaki tabloda verilen mesafelere uygun olarak yapılmalıdır.



eloBLOCK / 14	Minimum mesafeler (mm)
A	50
B	500
C	800
D	700

#### 4. Bu cihazlar banyoya monte edilebilir mi?

Elektrikli duvar tipi ısıtma cihazı eloBLOCK banyolarda, çamaşırhanelerde ve duş olan ortamlarda zon 0,1 ve 2 alanlarının dışına monte edilmelidir. Zon 3 alanı içinde de, suyun korumasız olarak bu alana girme tehlikesi olduğunda, eloBLOCK cihazı bu alana monte edilmemelidir.



#### Açıklamalar:

0: Zon 0

1: Zon 1

2: Zon 2

3: Zon 3

A= 60 cm

#### 5. Bu cihazların ısıtma ve boiler devre bağlantısı nasıl yapılır?

Isıtma ve boiler devre bağlantısı aşağıda verilen bağlantı seti kullanılarak yapılır.

Aksesuar adı	Açıklama	Ürün numarası
Boiler ve ısıtma bağlantı seti	Sıcak su / ısıtma konumlarının değiştirilmesi için	10027587



Boiler ve ısıtma bağlantı seti

#### Dikkat!

Alt bağlantılar (gidiş ve dönüş hattı) doğal gazlı ısıtma cihazlarına göre terstir (bakınız örnek devre şeması).

## 6. Bu cihazlarla birlikte hangi kontrol cihazlarını kullanabilirim?



VRT 15



VRT 35



VRT 36f



VRT 50/2



VRT 51f+940f



eRELAX



sensioHOME  
VRT 380

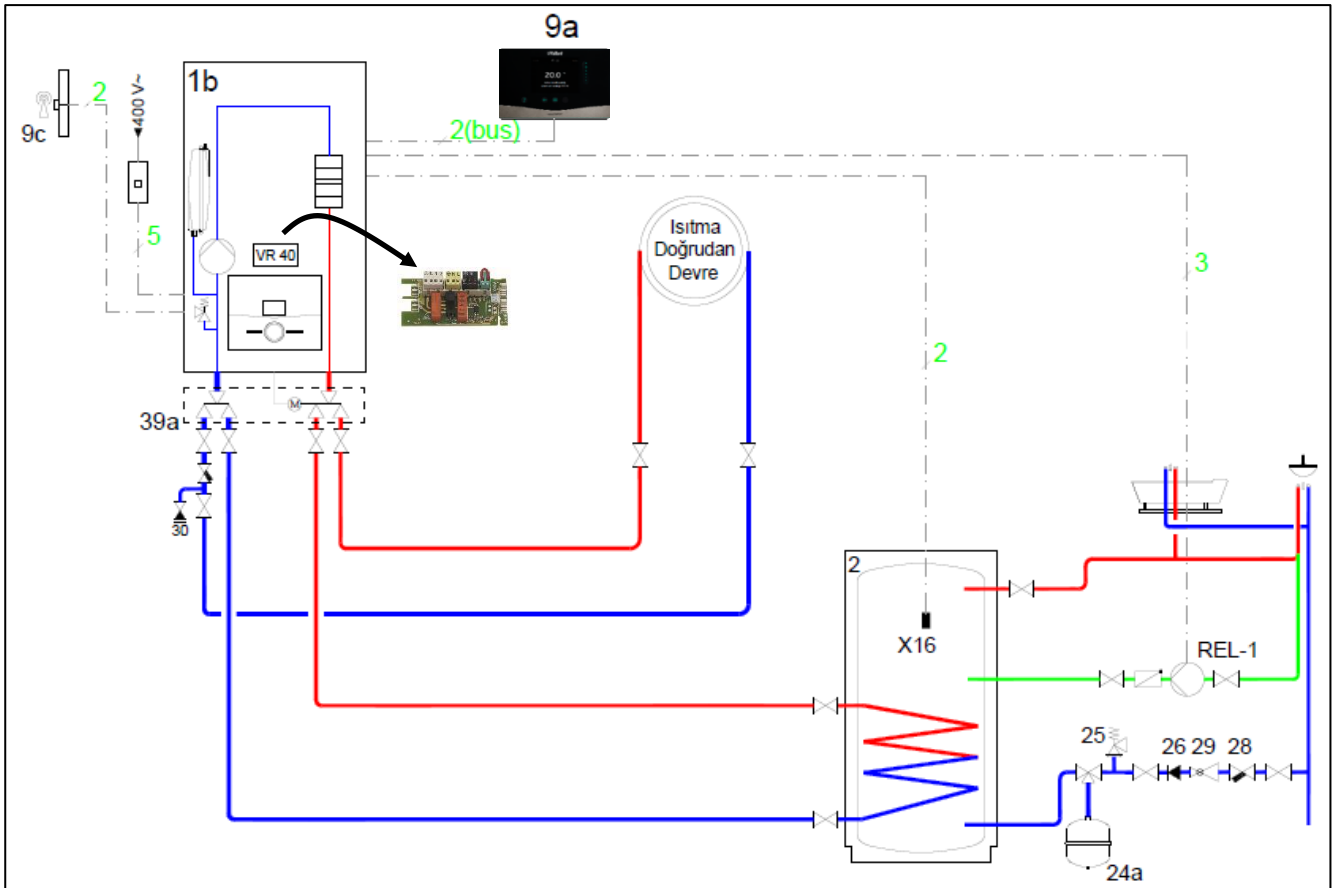


sensioCOMFORT  
VRC 720 / 720 F



VR 921f

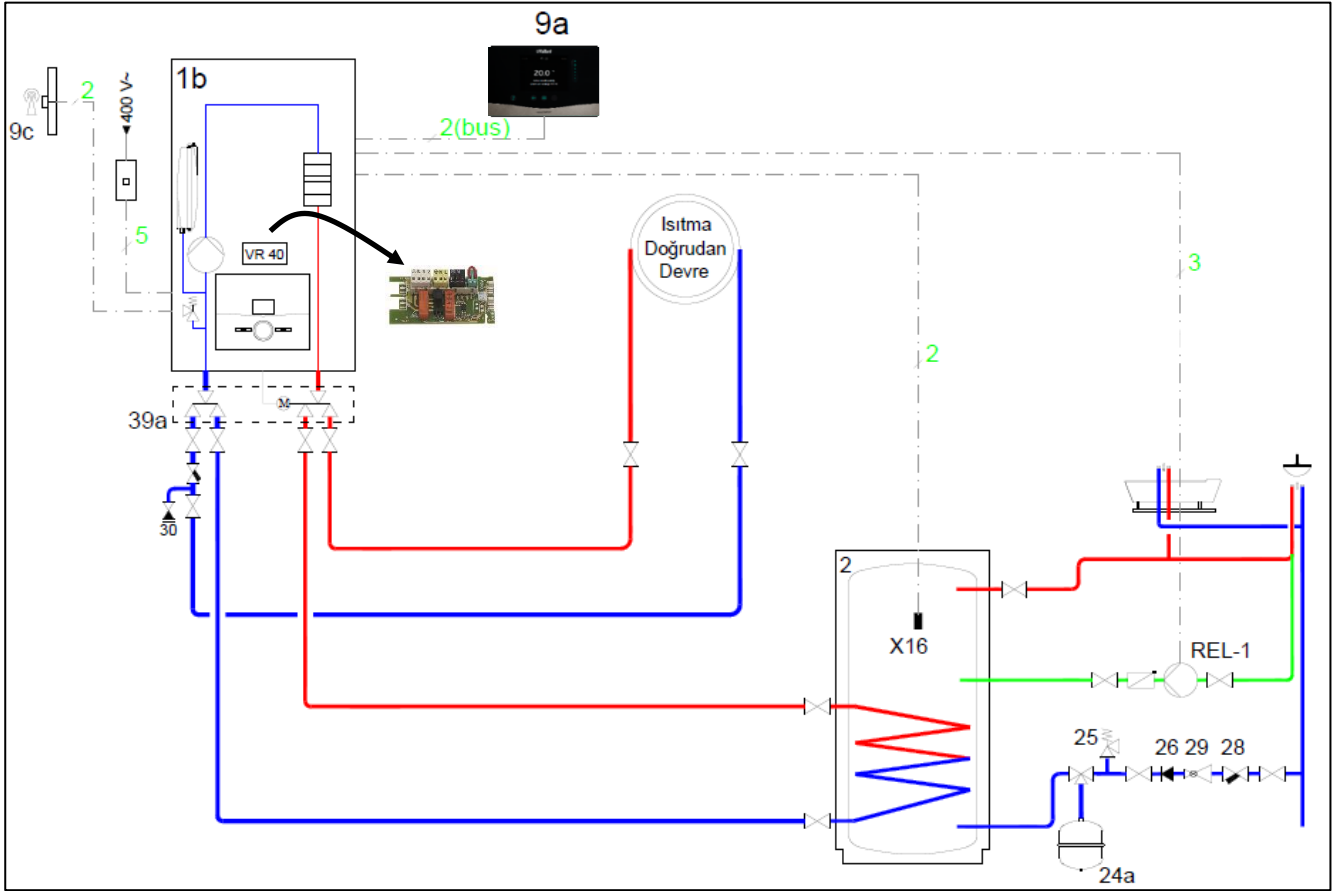
## 7. Örnek hidrolik devre şeması



No:	Açıklama:	No:	Açıklama:
1b	Isıtma Cihazı	24a	Hijyenik Genleşme Tankı (Şebeke)
2	Akümülayon Tankı	25	Emniyet Ventili
9a	VRC 720	26	Çekvalf
9c	Dış Hava Duyargası	28	Filtre
REL-1	Boylar Resirkülasyon Pompası	29	Basınç Düşürücü
X16	Boylar Üst Sensörü	30	Doldurma-boşaltma vanası
39a	Boylar bağlantı seti		

## 8. Bu cihazlarla doğrudan sıcak su alabilir miyim?

Bu cihazlarla boyler bağlantısı yapılarak sıcak su alınabilmektedir.

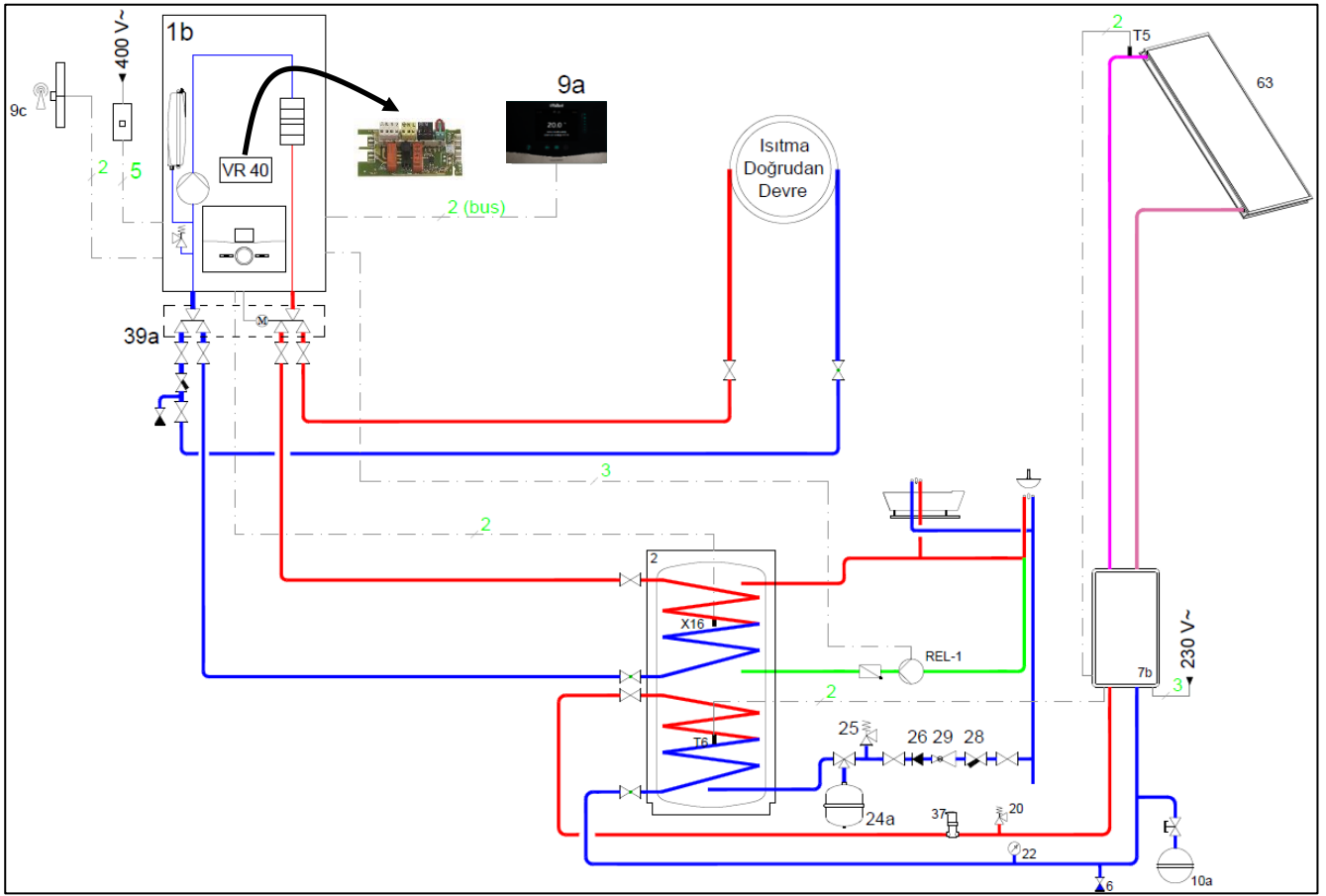


No:	Açıklama:	No:	Açıklama:
1b	Isıtma Cihazı	24a	Hijyenik Genleşme Tankı (Şebeke)
2	Akümüstasyon Tankı	25	Emniyet Ventili
9a	VRC 720	26	Çekvalf
9c	Dış Hava Duyargası	28	Filtre
X16	Boyer Sensörü	29	Basınç Düşürücü
30	Doldurma-Boşaltma Vanası	39a	Boyer bağlantı seti
VR40	Resirkülasyon için Ara Modül		

## 9. Solar bağlantısı ile çalışma sistemi nasıldır?

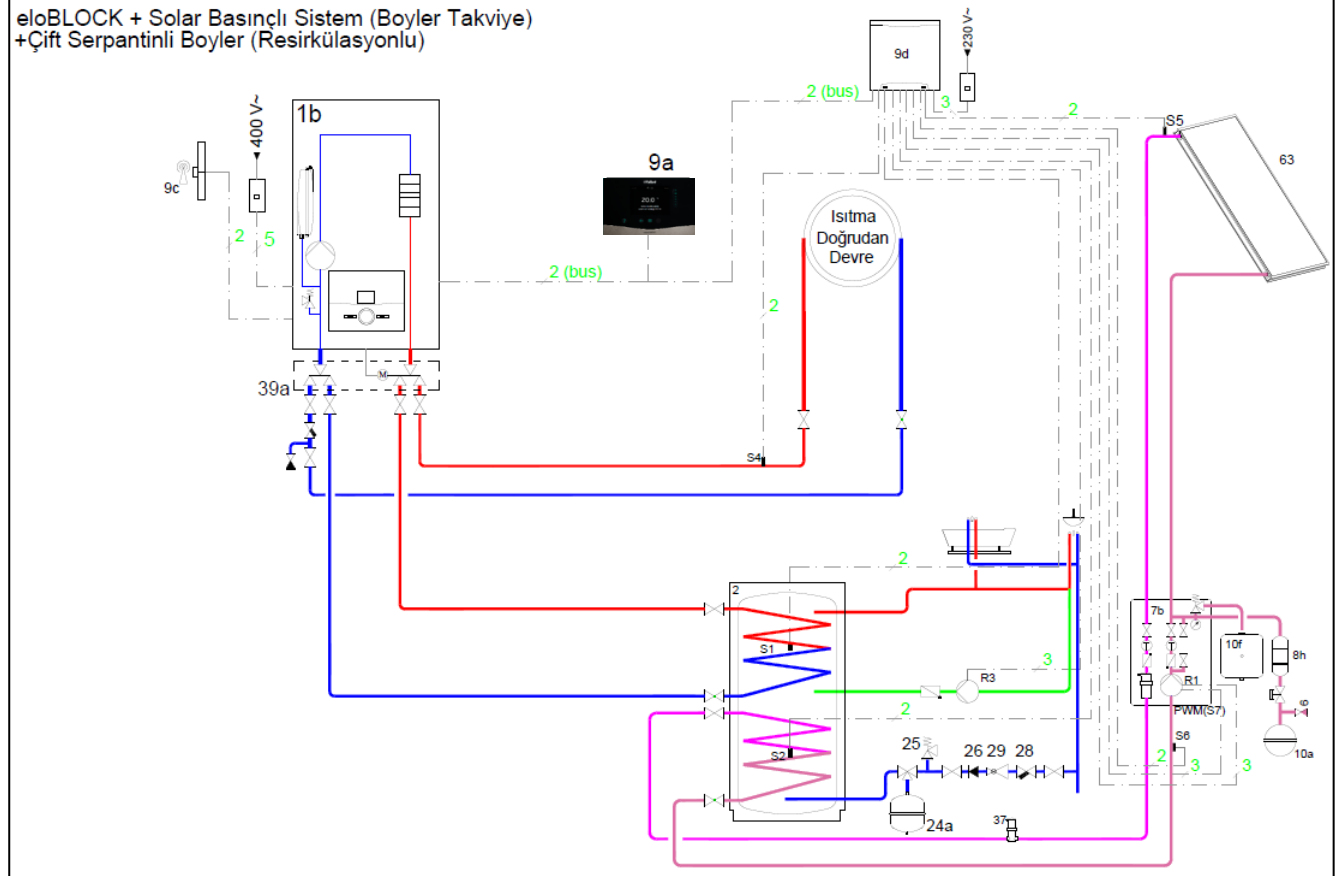
Solar bağlantısı ile iki çalışma sistemi bulunmaktadır:

Örnek Drain Back Solar Sistemi:



No:	Açıklama:	No:	Açıklama:
1b	Isıtma Cihazı	22	Manometre
2	Solar Boyler	24a	Hijyenik Genleşme Tankı (Şebeke)
6	Doldurma-Boşaltma Vanası	25	Emniyet Ventili
7b	Solar İstasyon	26	Çekvalf
9a	VRC 720	28	Filtre
9c	Dış Hava Duyargası	29	Basınç Düşürücü
10a	Genleşme Tankı (Solar İstasyon)	30	Doldurma-Boşaltma Vanası
X16	Boylar Üst Sensörü	37	Purjör
T6	Boylar Alt Sensörü	39a	Boylar bağlantı seti
T5	Güneş Enerjisi Sensörü	REL-1	Boylar Resirkülasyon Pompası

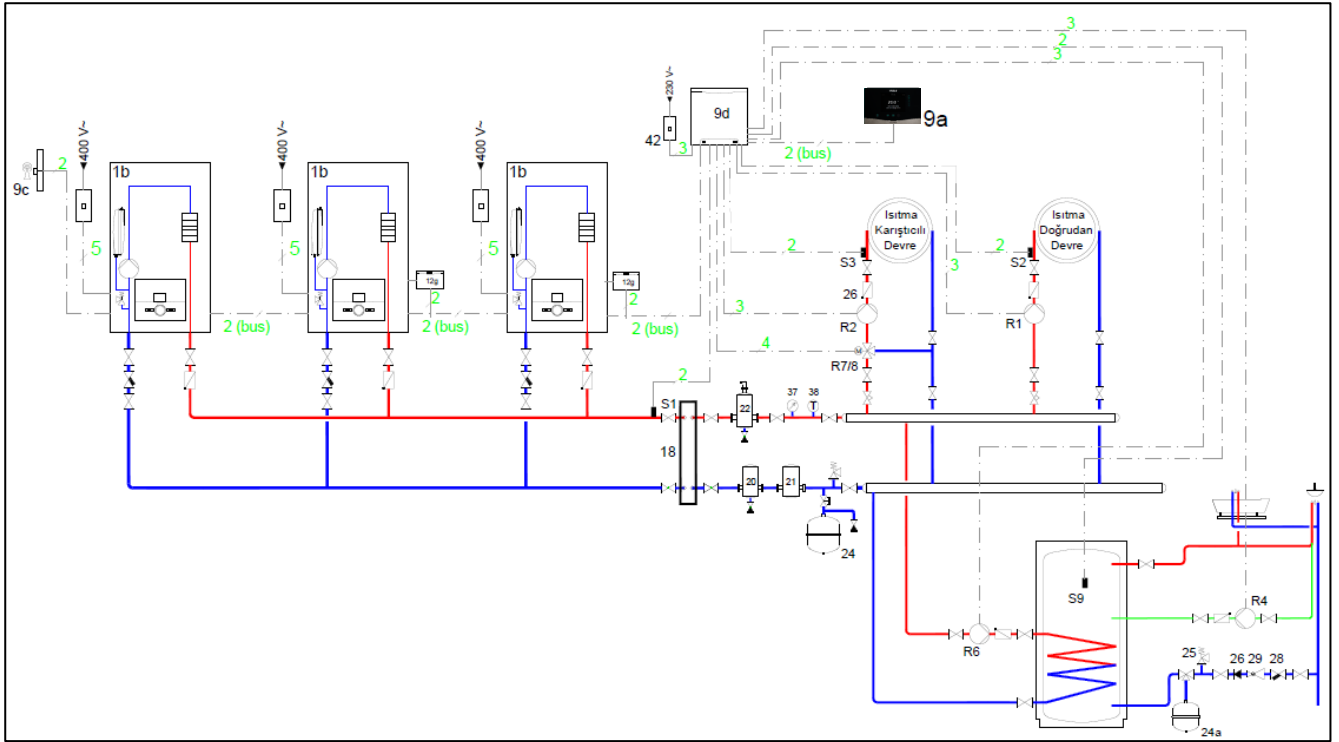
## Örnek Basınçlı Solar Sistemi:



No:	Açıklama:	No:	Açıklama:
1b	Isıtma Cihazı	24a	Hijyenik Genleşme Tankı (Şebeke)
2	Solar Boyler	25	Emniyet Ventili
7b	Solar İstasyon	26	Çekvalf
37	Manometre	28	Filtre
9a	VRC 720	29	Basınç Düşürücü
X16	Boiler Üst Sensörü	REL-1	Boiler Resirkülasyon Pompası
T6	Boiler Alt Sensörü	S5	Güneş Enerjisi Sensörü
39a	Boiler bağlantı seti	63	Solar Panel

## 10. Bu cihazlarla kaskad bağlantı yapabilir miyim?

Bu cihazlarla kaskad bağlantı yapılabilmektedir.



No:	Açıklama:	No:	Açıklama:
1b	Isıtma Cihazı	18	Plakalı Eşanjör
9a	VRC 720	S2	Isıtma Devresi Sıcaklık Sensörü
9d	VR 71 Karıştırcılı Modül	S3	Isıtma Devresi Sıcaklık Sensörü
R1	Doğrudan Isıtma Devresi Pompası	S9	Boyler Üst Sensörü
R2	Karıştırcılı Isıtma Devresi Pompası	24a	Hijyenik Genleşme Tankı (Şebeke)
R4	Boyler Resirkülasyon Pompası	25	Emniyet Ventili
R6	Boyler Isıtma Devresi Pompası	26	Çekvalf
R7/8	3 Yollu Karıştırcılı Vana	28	Filtre
S1	Gidiş Suyu Sıcaklık Sensörü	29	Basınç Düşürücü
12g	Kaskad ara modülü (VR 32B)		

8101068209\_01

**Vaillant Isı Sanayi ve Ticaret Ltd. Őti.**

Atatürk Mah. Meriç Cad. No:1/4 ■ 34758 Ataşehir / İstanbul

Müşteri iletişim merkezi: 0850 222 2 888 ■ Tel: 0216 558 80 00 ■ Faks: 0216 462 34 24

[bilgi@vaillant.com.tr](mailto: bilgi@vaillant.com.tr) ■ [www.vaillant.com.tr](http://www.vaillant.com.tr)