

EcoCRAFT Exclusive

80-280 kW

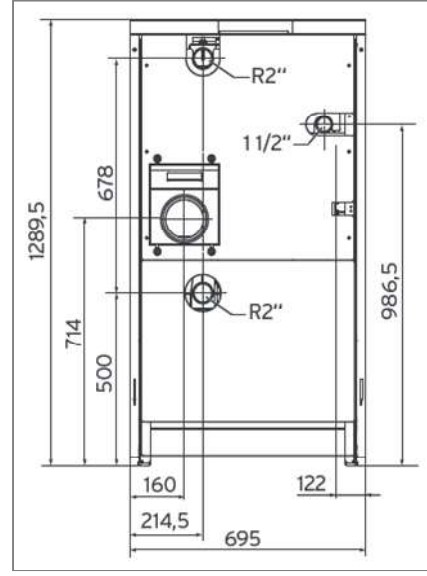
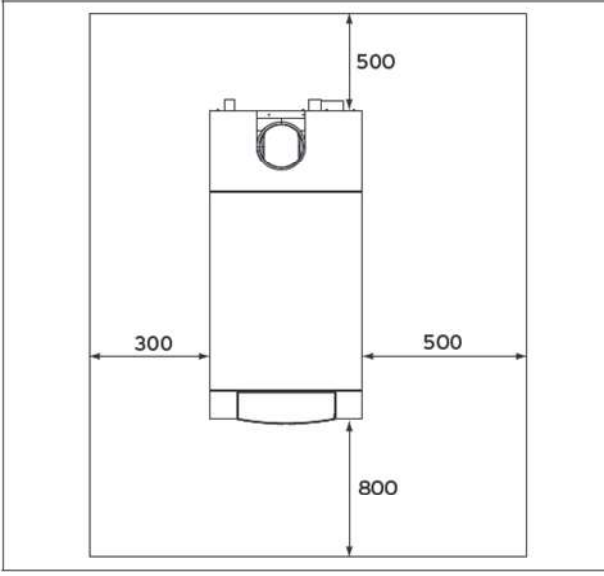


İçindekiler

1. Montaj boşlukları ne olmalıdır?.....	1
2. Elektrik ve hidrolik bağlantılarını nasıl yapabilirim?.....	1
3. Bu cihazla birlikte hangi kontrol cihazlarını kullanabilirim?.....	2
4. Atık gaz boru boyları ne kadar olmalıdır?.....	2
5. ecoCRAFT doğal gaz bağlantısı kaç mbar olmalıdır?.....	5
6. ecoCRAFT kazanlarda dahili pompa mevcut mudur?.....	5
7. ecoCRAFT kazanların gaz kategorisi nedir?.....	5

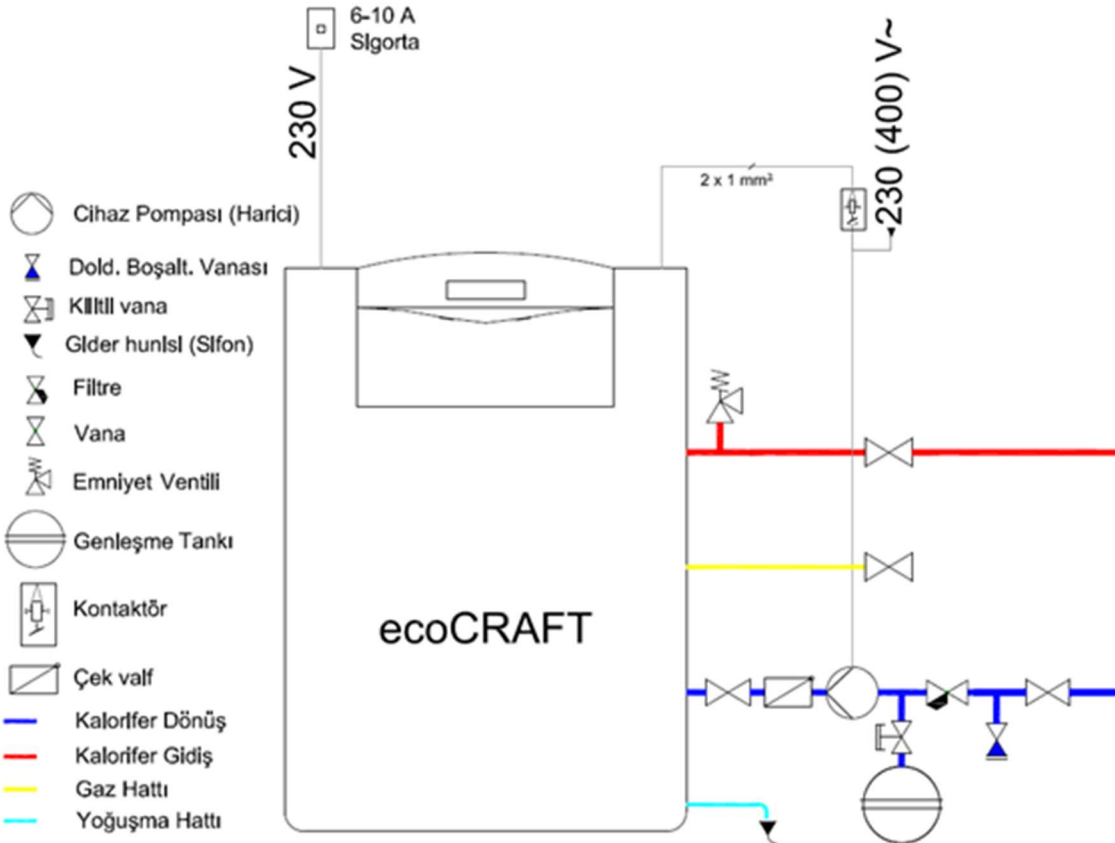
1. Montaj boşlukları ne olmalıdır?

Cihaz montaj boşlukları aşağıdaki şekilde verilmiştir.



2. Elektrik ve hidrolik bağlantılarını nasıl yapabilirim?

Cihazın elektrik ve hidrolik bağlantıları aşağıdaki şekle uygun olarak yapılmalıdır.



ecoCRAFT kazanların elektrik ve hidrolik bağlantısı.

3. Bu cihazla birlikte hangi kontrol cihazlarını kullanabilirim?

Kullanılabilen kontrol cihazları aşağıda verilmiştir.



VRT 380 / 380 F



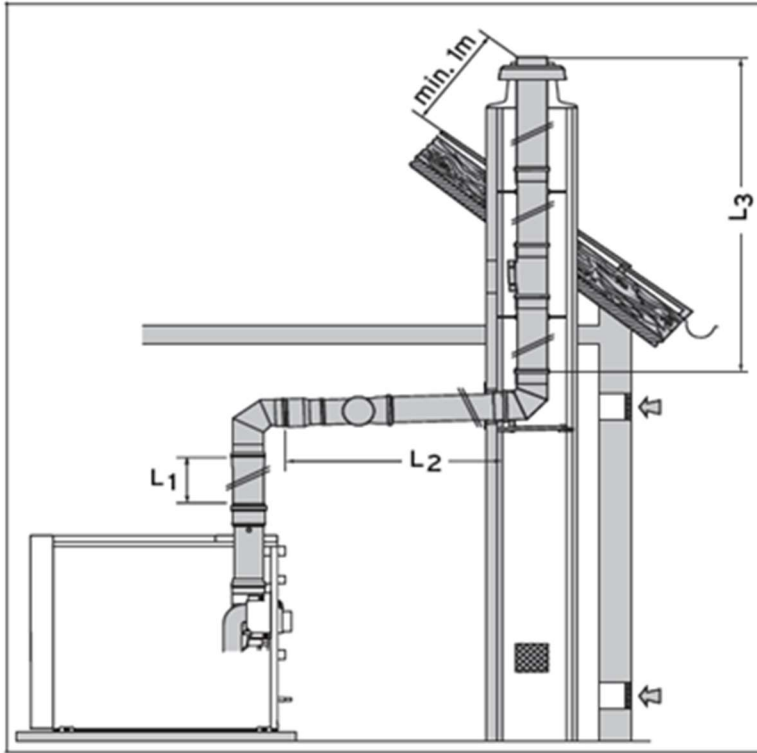
VRC 720 / 720 F

Diğer termostatlar ve kontrol cihazları için iletişime geçiniz.

4. Atık gaz boru boyları ne kadar olmalıdır?

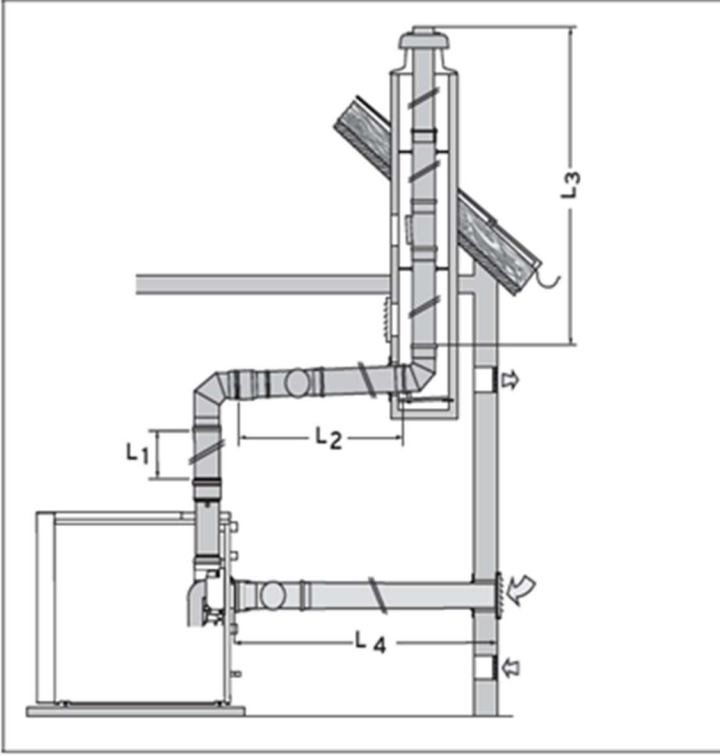
Gerekli atık gaz boru boyları aşağıda verilmiştir.

İç ortama bağımlı:

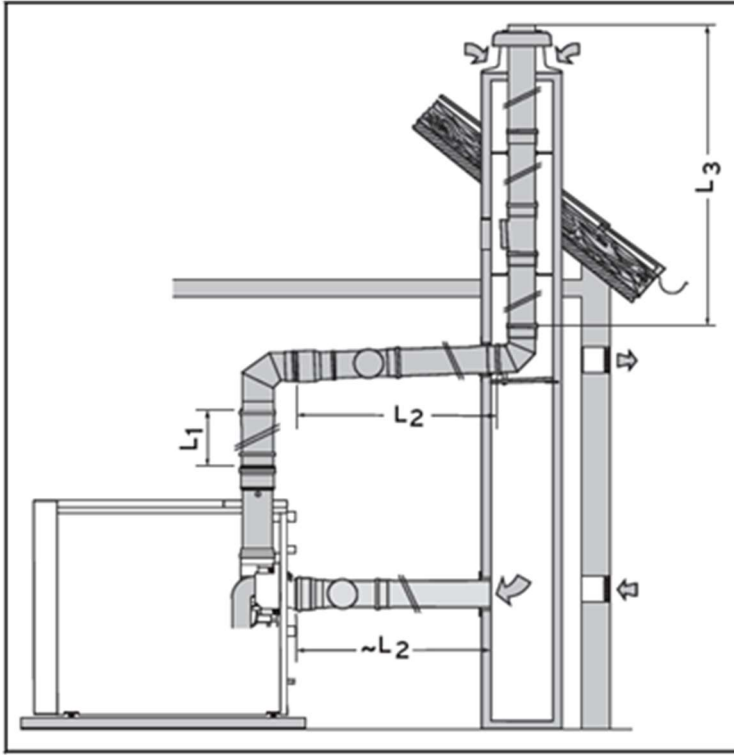


		ecoCRAFT VKK.../3-E-HL						
		806	1206	1606	2006	2406	2806	
Sistem	Şaft çapı En az	Maksimum toplam boru uzunluğu (L1 + L2 + L3)						
ø 130 mm	yuvarlak: DN + 60 mm köşeli: DN + 40 mm	33,0 m			-			
		artı 3 adet 87°'lik dirsek ve baca dönüş dirseği						
ø 160 mm		50,0 m			-			
		artı 3 adet 87°'lik dirsek ve baca dönüş dirseği						
ø 200 mm		-			50,0 m			
					artı 3 adet 87°'lik dirsek ve baca dönüş dirseği			
		Yatay atık gaz hattı, üç adet 87°'lik dirsek çıkarıldığında, maksimum 6 m uzunluğunda olmalıdır.						

İç ortamdan bağımsız:



		ecoCRAFT VKK../3-E-HL					
		806	1206	1606	2006	2406	2806
Sistem	Şaft çapı En az	Maksimum toplam boru uzunluğu (L1 + L2+ L3 + L4)					
ø 130 mm	yuvarlak: DN + 60 mm	40,0 m artı 1 adet 87°'lik dirsek ve baca dönüş dirseği		38,0 m artı 1 adet 87°'lik dirsek ve baca dönüş dirseği			–
ø 160 mm	köşeli: DN + 40 mm	50,0 m artı 1 adet 87°'lik dirsek ve baca dönüş dirseği					–
ø 200 mm						50,0 m artı 1 adet 87°'lik dirsek ve baca dönüş dirseği	
		Yatay hatlar, iki adet 87°'lik dirsek çıkarıldığında, maksimum 12 m uzunluğunda olmalıdır, bunun 6 m'si besleme havası hattı ve maksimum 6m'si atık gaz hattı.					



		ecoCRAFT VKK../3-E-HL					
		806	1206	1606	2006	2406	2806
Sistem	Şaft çapı En az	Maksimum toplam boru uzunluğu (L1 + L2 + L3)					
ø 130 mm	yuvarlak: DN + 60 mm köşeli: DN + 40 mm	35,0 m	27,0 m	17,0 m	-		
	yuvarlak: DN + 80 mm köşeli: DN + 60 mm		35,0 m	30,0 m			
	yuvarlak: DN + 100 mm köşeli: DN + 80 mm		35,0 m	35,0 m			
	yuvarlak: DN + 120 mm köşeli: DN + 100 mm		35,0 m	35,0 m			

		ecoCRAFT VKK../3-E-HL					
		806	1206	1606	2006	2406	2806
Sistem	Şaft çapı En az	Maksimum toplam boru uzunluğu (L1 + L2 + L3)					
e 160 mm	yuvarlak: DN + 70 mm köşeli: DN + 40 mm	50 m	50 m	39,8 m	-		
	yuvarlak: DN + 90 mm köşeli: DN + 60 mm			50 m			
	yuvarlak: DN + 120 mm köşeli: DN + 80 mm						
	yuvarlak: DN + 140 mm köşeli: DN + 100 mm						
e 200 mm	yuvarlak: DN + 70 mm köşeli: DN + 40 mm	-	50 m	38,6 m	26,3		
	yuvarlak: DN + 90 mm köşeli: DN + 60 mm			50 m	50 m	50 m	
	yuvarlak: DN + 120 mm köşeli: DN + 80 mm						
	yuvarlak: DN + 140 mm köşeli: DN + 100 mm						
		<ul style="list-style-type: none"> - artı 1 adet 87"lik dirsek ve baca dönüş dirseği - Yatay hatlar, 87"lik dirsek çıkarıldığında, maksimum 12 m uzunluğunda olmalıdır, bunun maksimum 6 m'si besleme havası hattı ve maksimum 6m'si atık gaz hattı. 					

Detaylı bilgi için: 0020148343 no'lu atık gaz kılavuzuna bakınız.

Arka arkaya dirsek kullanımı olduğunda toplam baca uzunluğu değişmektedir.

5. ecoCRAFT doğal gaz bağlantısı kaç mbar olmalıdır?

Bu kazanların doğal gaz bağlantısı 20 mbar olmalıdır.

6. ecoCRAFT kazanlarda dahili pompa mevcut mudur?

Bu kazanlarda dahili pompa mevcut değildir. Sirkülasyon pompası aşağıdaki debilere göre harici olarak monte edilmelidir.

160 kW = 7 m³/h, 200 kW = 8.75 m³/h, 240 kW = 10.5 m³/h, 280 kW = 12.25 m³/h (70/50 °C).

7. ecoCRAFT kazanların gaz kategorisi nedir?

Bu kazanların gaz kategorisi I_{2H} dir. Bu kazanlar sadece doğal gaz ile çalışmaktadırlar.

8101068114_00

Vaillant Isı Sanayi ve Ticaret Ltd. Őti.

Atatürk Mah. Meriç Cad. No:1/4 ■ 34758 Ataşehir / İstanbul

Müşteri iletişim merkezi: 0850 222 2 888 ■ Tel: 0216 558 80 00 ■ Faks: 0216 462 34 24

[bilgi@vaillant.com.tr](mailto: bilgi@vaillant.com.tr) ■ www.vaillant.com.tr