

Isıtma Soğutma Yenilenebilir Enerji

Sıkça sorulan sorular

ecoTEC Exclusive



 **Vaillant** evimin konforu

İçindekiler

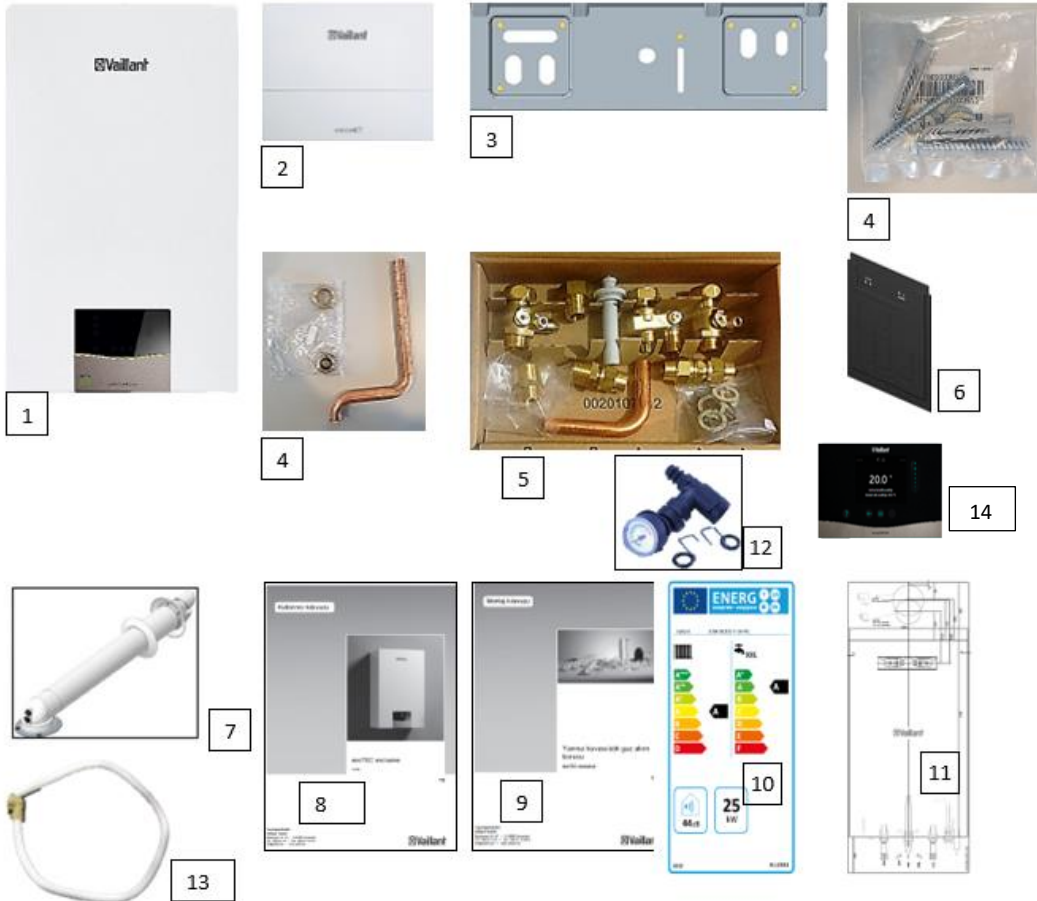
| | |
|---|---|
| 1. Bu cihazların teslimat kapsamında neler vardır?..... | 1 |
| 2. Minimum montaj boşluk mesafeleri ve ürün ebatları nedir?..... | 2 |
| 3. Elektrik ve hidrolik bağlantıları nasıl yapılmalıdır?..... | 3 |
| 4. Alt hidrolik montaj seti, standart montaj setinden farklı mıdır?..... | 3 |
| 5. Bu cihazla birlikte sağlanan ve montajı yapılması gerekli olan kontrol ünitesi nedir?..... | 4 |
| 6. Yoğuşma suyu sifonunun dolumu nasıl yapılmalıdır?..... | 4 |
| 7. Yoğuşma suyu sifonu tahliye hortumu nasıl bağlanmalıdır?..... | 5 |
| 8. Atık gaz boru boyları ne kadar olmalıdır?..... | 5 |
| 9. Hidrolik karıştırıcı ve plakalı eşanjörlü sistemlerde devre pompasını nasıl bağlayabilirim?..... | 6 |
| 10. Harici 2. Pompa bağlantısında VR 40 modülünün montajını nasıl yapabilirim?..... | 7 |
| 11. Otomatik dolum vanası üzerinden manuel olarak tesisata su dolum işlemi nasıl gerçekleştirilir?.. | 7 |
| 12. Isıtma tesisatının hidrolik olarak dengelenmesi (Go Balans) için gerekli olan kriterler nelerdir? ... | 8 |
| 13. Bu cihazın gaz kategorisi nedir?..... | 8 |
| 14. Cihazın garanti süresi kaç yıldır ve ne zaman başlar?..... | 8 |
| 15. Cihazın modülasyon aralığı kaçtır?..... | 8 |
| 16. VRC 720f kullanmak için internet gerekli midir?..... | 8 |
| 17. Cihaz teslimat kapsamında çıkan ses yalıtım izolasyonu hangi kısma monte edilmelidir?..... | 8 |
| 18. Cihazın sertifikalı atık gaz bağlantı tipleri nelerdir?..... | 9 |
| 19. Cihaz ecoTEC VUW'den VU'ya dönüşebilir mi?..... | 9 |

EcoTEC Exclusive yoğuşmalı cihazlarla ilgili sıkça sorulan sorular

1. Bu cihazların teslimat kapsamında neler vardır?

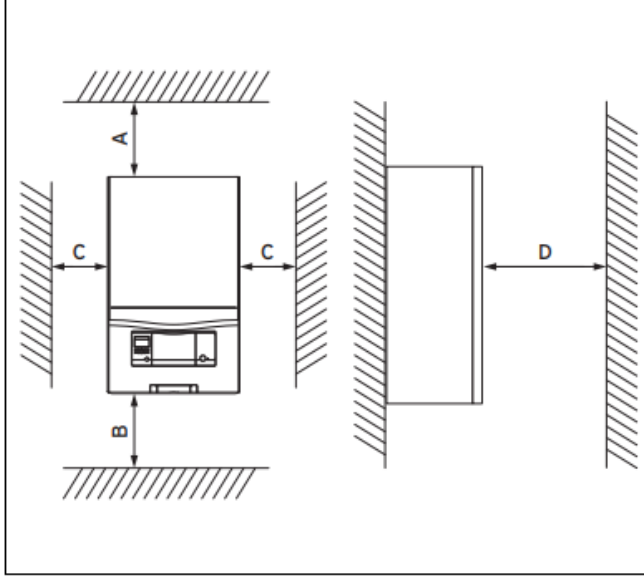
Cihazın teslimat kapsamı tabloda verilmiştir.

| No | Adet | Tanım |
|----|------|---|
| 1 | 1 | Yoğuşmalı Cihaz |
| 2 | 1 | VR 921 İnternet Bağlantı Modülü |
| 3 | 1 | Cihaz Montaj Askısı |
| 4 | 1 | Dübel, Vida ve Emniyet Ventili Gider Bağlantısı |
| 5 | 1 | Alt Montaj Seti |
| 6 | 1 | Ses Yalıtım İzolasyonu |
| 7 | 1 | Atık Gaz Boru Donanımı |
| 8 | 1 | Montaj ve Bakım Kılavuzu, Kullanma Kılavuzu |
| 9 | 1 | Atık Gaz Montaj Kılavuzu |
| 10 | 1 | ErP Etiket |
| 11 | 1 | Montaj Şablonu |
| 12 | 1 | Manometre |
| 13 | 1 | Yoğuşma Suyu Gider Hortumu |
| 14 | 1 | VRC 720 |

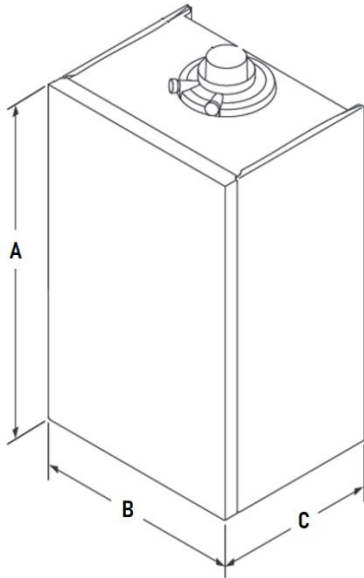


2. Montaj boşlukları mesafeleri ve ürün ebatları nedir?

Cihaz montaj boşlukları ve ürün ebatları aşağıdaki şekilde verilmiştir.



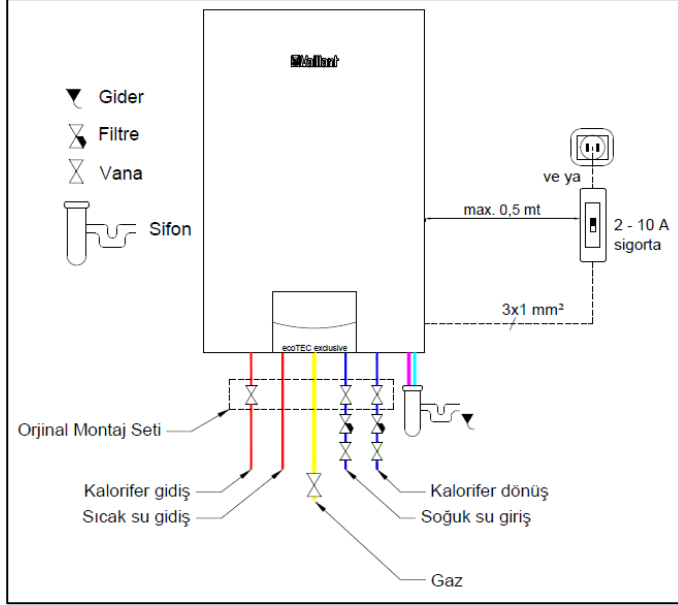
| ecoTEC Exc. | Minimum mesafeler |
|-------------|--|
| A | Yanma havası/atık gaz akım borusu \varnothing 60/100 mm: 248 mm Yanma havası/atık gaz akım borusu \varnothing 80/125 mm: 276 mm |
| B | 180 mm |
| C | 5 mm |
| D | 500 mm |



| Ürün Ölçüleri | ecoTEC Exclusive |
|---------------|------------------|
| A (Yükseklik) | 720 mm |
| B (Genişlik) | 440 mm |
| C (Derinlik) | 382 mm |

3. Elektrik ve hidrolik bağlantıları nasıl yapılmalıdır?

Cihazın elektrik ve hidrolik bağlantıları aşağıdaki şekle uygun olarak yapılmalıdır.



Cihaz enerji beslemesi 2 – 10 A sigorta veya topraklı priz ile yapılabilir. Sigorta ile besleme yapıldığında cihaz ile sigorta arasına 3x1 mm² kablo çekilmesi gerekir. Tesisat basıncı istenildiğinde cihaza enerji verilip kullanıcı menüsünden izlenebilir. Bu işlemten sonra servis devreye alınmadan önce cihazı çalışır halde bırakmayınız.

4. Alt hidrolik montaj seti, standart montaj setinden farklı mıdır?



ecoTEC Plus / Pro cihazların montaj seti, ecoTEC exclusive cihazlarda da kullanılabilir.

Montaj seti ürün numarası: 306224

5. Bu cihazla birlikte sağlanan ve montajı yapılması gerekli olan kontrol ünitesi nedir?

Kullanılabilen kontrol elemanları aşağıda verilmiştir.

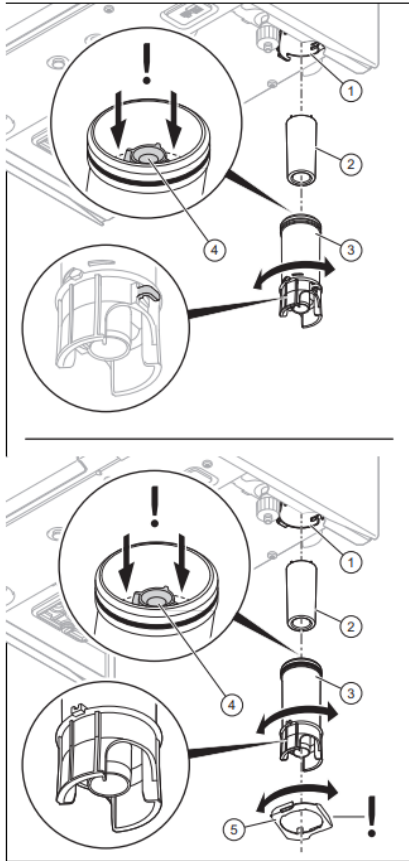


sensoCOMFORT
VRC 720 / 720 F



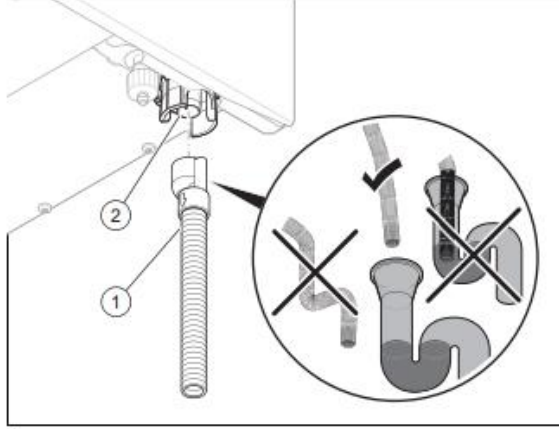
VR 921f

6. Yoğuşma suyu sifonunun dolumu nasıl olmalıdır?



1. Gerekirse emniyet halkasını **(5)** çözün.
2. Sifonun alt parçasını **(3)** sifonun üst parçasından **(1)** sökün.
3. Şamandırayı **(2)** çıkarın.
4. Alt parçayı, yoğuşma suyu gider hattının **(4)** 10 mm altına gelene kadar suyla doldurun.
5. Şamandırayı tekrar yerleştirin.
6. Sifonun alt parçasını sifonun üst parçasına sabitleyin.
7. Yoğuşma suyu sifonu bir emniyet halkası ile sabitlenmişse, emniyet halkasını takın.

7. Yoğuşma suyu sifonu tahliye hortumu nasıl bağlanmalıdır?



Yoğuşma suyu sifonu tahliye hortumu atık su boru hattına hava alacak şekilde boşluklu ve esnek olarak bağlanmalıdır. Aksi takdirde yoğuşma suyu sifonu tamamen boşalabilir ve iç ortama atık gaz sızabilir.

8. Atık gaz boru boyları ne kadar olmalıdır?

Gerekli atık gaz boru boyları tabloya uygun olarak belirlenmelidir.

| Elemanlar (60/100) | Ürün No. | ecoTEC Exclusive (VUW 36CF/1-7 I (N-TR)) |
|--|---------------------------------------|--|
| Dikey Çatı Çıkışı | 0020220656, 0020220657 | 9 m dirseksiz |
| Yatay Duvar / Çatı Çıkışı | 0020219516, 0020219517, 0020219518 | 7 m + 1 Dirsek |
| Baca içine montaj Ortamdan bağımsız | 303920 | 2 m yatayda + 3 dirsek + 10 m dikeyde Min. şaft kesidi: 120 x 120 mm Şaft çapı: min. 130 mm |
| Baca içine montaj Ortama bağımlı | 303920 | 3 m yatayda + 3 dirsek + 30 m dikeyde Min. şaft kesidi: köşeli: 120x120 mm, Şaft çapı: min. 140 mm |

Bu boru boylarının maksimum 5 m'si soğuk kısımda kullanılabilir. Atık gaz sisteminde ek dönüşler kullanıldığında maksimum boru uzunluğu aşağıdaki şekilde azalmaktadır.
İlaveten kullanılan her bir revizyonlu T parçası başına izin verilen boru uzunluğu 1 m kısalmaktadır.
İlaveten kullanılan her bir 87° dirsek başına izin verilen boru uzunluğu 1 m kısalmaktadır.
İlaveten kullanılan her bir 45° dirsek başına izin verilen boru uzunluğu 0,5 m kısalmaktadır.

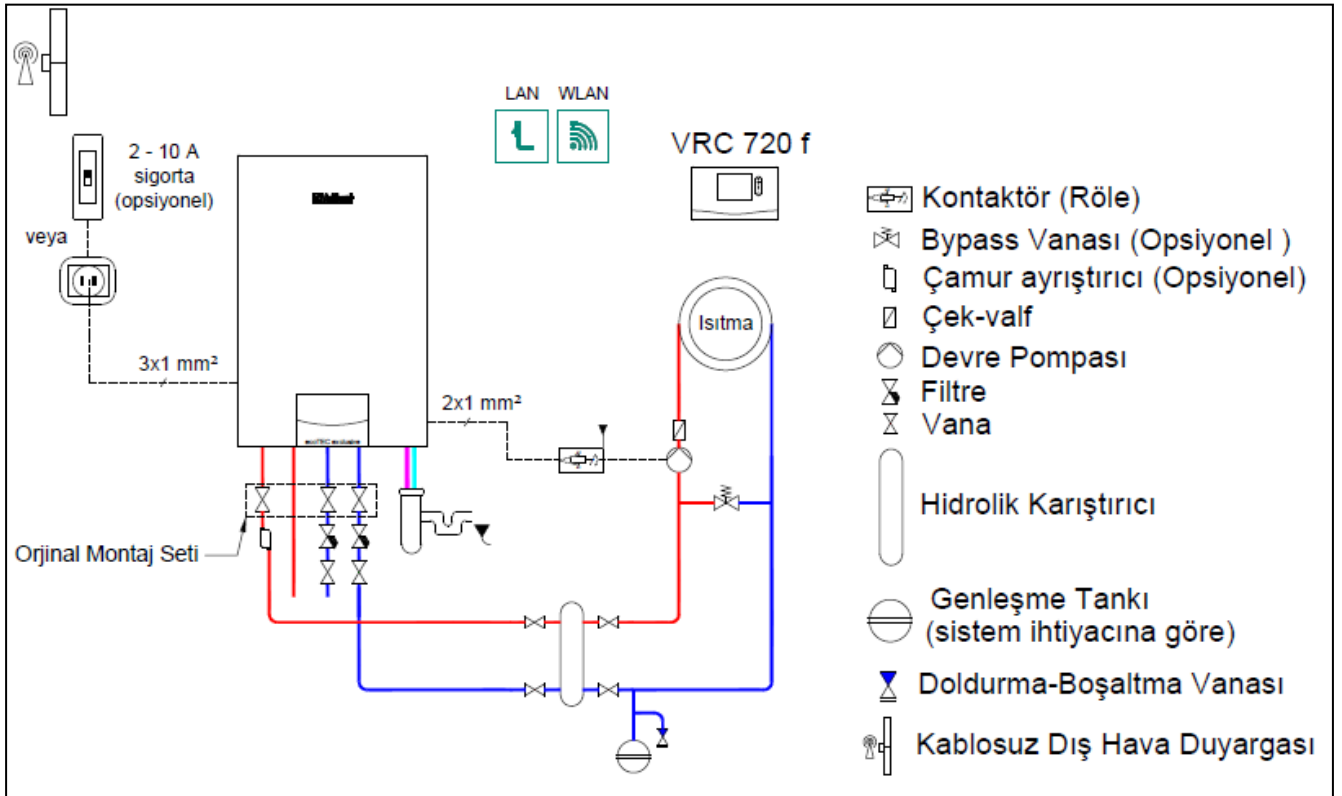
| Elemanlar (80/125) | Ürün No. | ecoTEC Exclusive (VUW 36CF/1-7 I (N-TR)) |
|--|----------------|---|
| Dikey Çatı Çıkışı | 303200, 303201 | 25 m + 3 dirsek |
| Yatay Duvar / Çatı Çıkışı | 303209 | 25 m + 3 dirsek |
| Baca içine montaj Ortamdan bağımsız | 303250 | 25 m + 3 dirsek Min. şaft kesidi: 120 x 120 mm Şaft çapı: min. 130 mm |

| | | |
|---|--------|--|
| Baca içine montaj Ortama bağımlı | 303250 | 3 m yatayda + 2 dirsek + 30 m dikeyde Min. şaft kesidi: köşeli: 120x120 mm, Şaft çapı: min. 140 mm |
| <p>Bu boru boylarının maksimum 5 m'si soğuk kısımda kullanılabilir. Atık gaz sisteminde ek dönüşler kullanıldığında maksimum boru uzunluğu aşağıdaki şekilde azalmaktadır.</p> <p>İlaveten kullanılan her bir revizyonlu T parçası başına izin verilen boru uzunluğu 2,5 m kısılmaktadır.</p> <p>İlaveten kullanılan her bir 87° dirsek başına izin verilen boru uzunluğu 2,5 m kısılmaktadır.</p> <p>İlaveten kullanılan her bir 45° dirsek başına izin verilen boru uzunluğu 1 m kısılmaktadır.</p> | | |

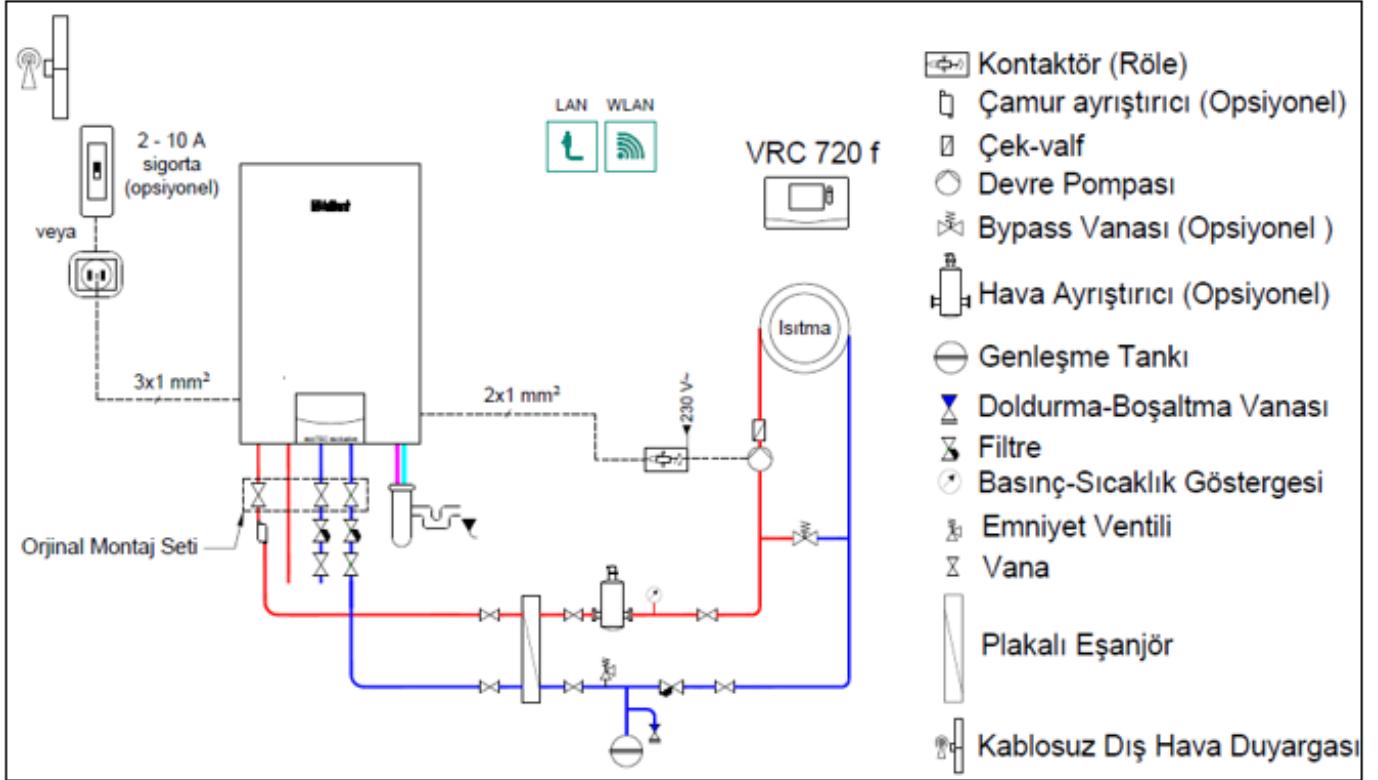
Not: Arka arkaya dirsek kullanımı olduğunda toplam baca uzunluğu değişmektedir.

9. Hidrolik karıştırıcılı ve plakalı eşanjörlü sistemlerde devre pompasını nasıl bağlayabilirim?

- Hidrolik karıştırıcılı sistemler için harici pompa bağlantı detayları aşağıdaki çizimde verilmiştir.



- Plakalı eşanjörlü sistemler için harici pompa bağlantı detayları aşağıdaki çizimde verilmiştir.



10. Harici 2. pompa bağlantısında VR 40 modülünün montajını nasıl sağlarım?

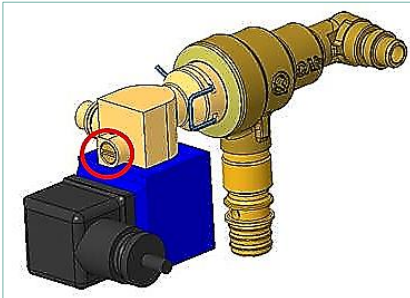
Harici 2. pompa bağlantısında VR 40 modülünün montajı için cihaz elektroniği ek modüllerle genişletilebilir. Bunun için cihazın üstüne bir modül kartı monte etme olanağı vardır (örneğin VR 40 veri bağlantısı soketi veya 7'den 2 seçmeli modül). Bu sebeple ek aksesuar kutusu gereklidir ve ayrıca sipariş edilmelidir.



Ürün numarası: 0010025486

11. Otomatik dolurma vanası üzerinden manuel olarak tesisata su dolma işlemi nasıl gerçekleştirilir?

Otomatik doldurma vanası üzerindeki vidayı (kırmızı daire içinde) açtığınızda, elektronik tarafından doldurma vanası kontrol edilmeden sistemi manuel olarak doldurulabilmektedir.



12. Isıtma tesisatının hidrolik olarak dengelenmesi (Go Balans) için gerekli olan kriterler nelerdir?

Isıtma tesisatının hidrolik olarak dengelenmesi için gerekli olan

- Grundfos GO Balance uygulaması
- Grundfos Alpha 3 Reader MI401
- Termostatik debi ayarlı vanalar

13. Bu cihazın gaz kategorisi nedir?

ecoTEC Exc. yoğunmalı kombiler doğal gaz ile çalıştırılabilmektedir (II_{2H}).

14. Bu cihazın garanti süresi kaç yıldır ve ne zaman başlar?

Cihazın garanti süresi 2 yıldır ve ürün devreye alındıktan sonra başlar.

15. Cihazın modülasyon aralığı nedir?

| Cihaz Tipi | Mini. Güç (80/60 °C) | Maks. Güç (80/60 °C) | Isıtmada Modülasyon | Sıcak Suda Modülasyon |
|---------------|-------------------------|-------------------------|---------------------|-----------------------|
| VUW 36 CF/1-7 | 3 | 25 | 1:8,3 | 1:10 |

16. VRC 720-F kullanmak için internet gerekli midir?

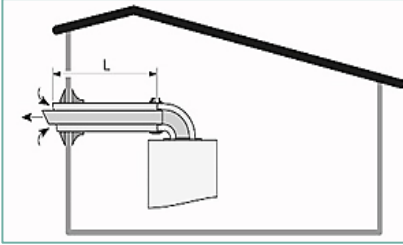
VRC 720-F'i kullanmak için internet gerekmemektedir. Fakat, cihaz ile birlikte gelen VR 921'in VRC 720-F ile birlikte kullanımı için internet gereklidir. Kullanılan modem **Wi-Fi 802.11 b/g/n (2,4 GHz) frekans** bandı ile kişisel ağ olarak ayarlı olması gerekmektedir.

17. Cihaz teslimat kapsamında çıkan ses yalıtım izolasyonu hangi kısma monte edilmelidir?

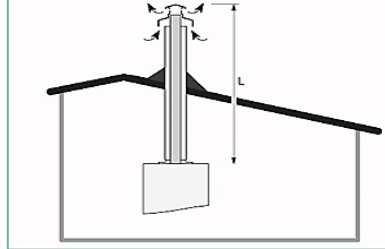
Ses yalıtım izolasyonu ürün arka sacıyla duvar arasına monte edilmelidir.

18. Cihazın sertifikalı atık gaz bağlantı tipleri nelerdir?

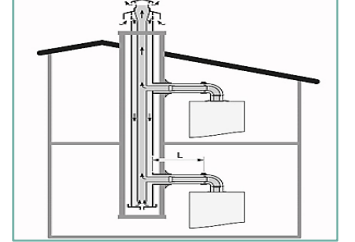
C13, C33, C43, C53, C83, C93, B33, B53(P)



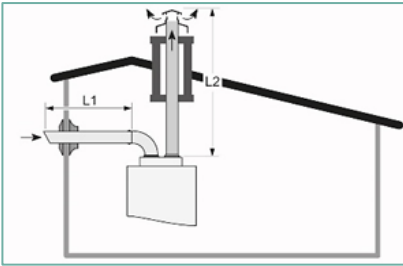
C13



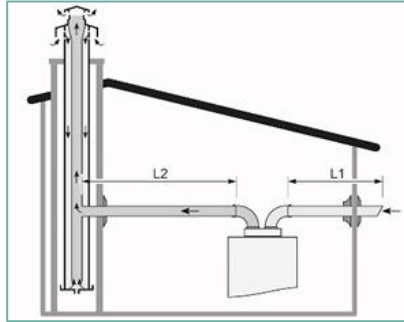
C33



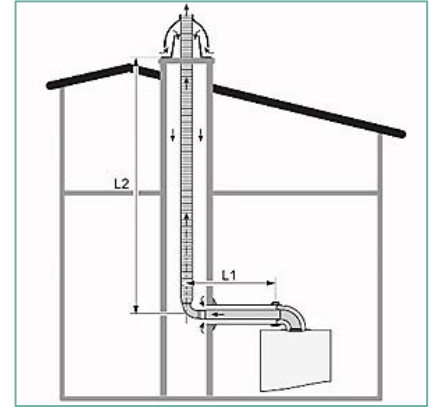
C43



C53



C83



C93

19. Cihaz ecoTEC VUW'den VU'ya dönüşebilir mi?

ecoTEC Exclusive VUW'den VU'ya dönüşüm yapılamamaktadır.

■ 28.04.2023

Vaillant Isı Sanayi ve Ticaret Ltd. Şti.

Atatürk Mah. Meriç Cad. No:1/4 ■ 34758 Ataşehir / İstanbul

Müşteri iletişim merkezi: 0850 222 2 888 ■ Tel: 0216 558 80 00 ■ Faks: 0216 462 34 24

bilgi@vaillant.com.tr ■ www.vaillant.com.tr