

# CİHAZ MONTAJI EL KİTABI

ELEKTRİKLİ CİHAZLAR



 **Vaillant** evimin konforu

## İçindekiler

<b>1 Isı pompaları</b>	<b>1</b>
1.1 aroTHERM monoblok ısı pompası	1
1.1.1 Isı pompasının kullanım alan sınırları	1
1.1.2 Isı pompasının elemanları	1
1.1.3 Kullanılan soğutucu madde	1
1.1.4 Yerden ısıtma borusu ve radyatör gücü	1
1.1.5 Isı pompasının kaskad çalışması	1
1.1.6 Soğutma işlemi	1
1.1.7 Teslimat kapsamı	2
1.1.8 Cihaz ebatları	2
1.1.9 Cihaz montaj boşlukları	3
1.1.10 Montaj uyarıları	4
1.1.11 Montaj yeri seçimi	4
1.1.12 Isı pompasının montajı	6
1.1.13 Bu cihazlarla birlikte kullanılabilen reglerler	7
1.1.14 Sıkça kullanılan hidrolik devre şemaları	8
1.1.15 Montaj kuralları	14
1.2 aroTHERM split ısı pompası	17
1.2.1 Isı pompasının kullanım sınırları	17
1.2.2 Kullanılan soğutucu madde	17
1.2.3 Yerden ısıtma ve radyatör gücü	17
1.2.4 Isı pompasının kaskad çalışması	17
1.2.5 Soğutma işlemi	17
1.2.6 Isı pompası tipleri	18
1.2.7 Teslimat kapsamı	18
1.2.8 Cihaz ebatları	18
1.2.9 Cihaz montaj boşlukları	19
1.2.10 Montaj uyarıları	20
1.2.11 Ses seviyesini azaltılması için montaj yerleri	21
1.2.12 Montaj yeri seçimi	21
1.2.13 Zemine montajı	24
1.2.14 Duvara montaj	27
1.2.15 Düz çatıya montaj	27
1.2.16 Bu cihazlarla birlikte kullanılabilen reglerler	28
1.2.17 Sıkça kullanılan hidrolik devre şemaları	29
1.2.18 Montaj kuralları	36
1.3 aroTHERM plus ısı pompası	39
1.3.1 Isı pompasının kullanım sınırları	39
1.3.2 Kullanılan soğutucu madde	39
1.3.3 Yerden ısıtma ve radyatör gücü	39
1.3.4 Isı pompasının kaskad çalışması	39
1.3.5 Soğutma işlemi	39
1.3.6 Isı pompası tipleri	40
1.3.7 Teslimat kapsamı	40
1.3.8 Cihaz ebatları	40
1.3.9 Cihaz montaj boşlukları	42
1.3.10 Montaj uyarıları	42
1.3.11 İş güvenliği	43
1.3.12 Montaj yeri seçimi	43
1.3.13 Ürünün taşınması	45
1.3.14 Yoğuşma suyu giderinin tasarımı	46
1.3.15 Ürünün montajı	48
1.3.16 Bu cihazlarla birlikte kullanılabilen reglerler	49
1.3.17 Geri dönüşüm	49

1.3.18 Sıkça kullanılan hidrolik devre şemaları .....	50
1.3.19 Montaj kuralları .....	54
<b>2 eloBLOCK elektrikli kombi .....</b>	<b>61</b>
2.1 Teslimat kapsamı.....	61
2.2 Cihaz ebatları ve montaj boşlukları .....	61
2.3 Montaj bilgileri.....	61
2.3.1 Nemli ve ıslak alanlara montajı.....	62
2.3.2 Ürünün duvara montajı .....	62
2.3.3 Ürünün cihaz askısı ile monte edilmesi .....	62
2.3.4 Kalorifer gidiş ve dönüş hattının bağlanması .....	63
2.3.5 Emniyet ventilinin bağlanması .....	63
2.3.6 Şebeke bağlantı kablosunun bağlanması .....	63
2.3.7 Isıtma ve boyler devre bağlantısı.....	64
2.4 Bu cihazlarla birlikte kullanılabilen otomatik kontrol cihazları.....	64
2.5 Sıkça kullanılan hidrolik devre şemaları .....	65
2.6 Montaj kuralları .....	70
<b>3 Elektrikli şofben .....</b>	<b>72</b>
3.1 Teslimat kapsamı.....	72
3.1.1 elektronikVED .....	72
3.1.2 elektronikVED pro.....	72
3.2 Cihaz ebatları ve montaj boşlukları .....	72
3.3 Montaj bilgileri.....	73
3.3.1 Montaj yeri .....	73
3.3.2 Kullanım yeri .....	73
3.3.3 Şebeke suyu özellikleri .....	73
3.3.4 Ürünün montajı .....	73
3.3.5 Kurulum.. ..	75
3.4 Montaj kuralları .....	77



## 1 Isı pompaları

Hava kaynaklı ısı pompaları, dışarıdaki havayı ya da egzost (atık) havayı; ısıtma, soğutma veya sıcak su için enerji kaynağı olarak kullanır. Tüm ev için uygulanabileceği gibi, ayrı bir dış kondansatör ünite ile bir split çözüm olarak da kullanılabilir. Isı dağıtımı çoğunlukla bir hidrolik dağıtım sistemi yardımıyla (air/water) ya da bir fan (air/air) yardımıyla yapılır. Aslında ılıman iklimler için düşünülen bu çözüm gelişen teknoloji ile daha zorlu iklimlerde de kullanılmaya başlanmıştır. Hava kaynaklı ısı pompaları, toprak kaynaklı ısı pompalarına göre maliyet avantajına sahiptir.

### 1.1 aroTHERM monoblok ısı pompası

aroTHERM monoblok ısı pompası, tüm gerekli parçaların içinde bulunduğu tek bir dış üniteden oluşmaktadır. Böylelikle yer tasarrufu sağladığı gibi sağlam ve şık bir dizayna sahiptir. aroTHERM ısı pompası montajı, ısıtma devresi borularının dış ortamda kalmasını engellemek için mümkün olduğu kadar dış duvara yakın olarak yapılmalıdır. Aksesuar olarak bulunan elektrikli takviye ısıtıcılar ise sistem planlaması ve uyarlanmasına göre ısı pompasını desteklemektedirler. Sıcak günlerde ise ısı pompası binanın serinletilmesi için kullanılabilir. Ayrıca sıcak kullanma suyunun hazırlanması ısı pompası tarafından gerçekleştirilebilmektedir.

#### 1.1.1 Isı pompasının kullanım sınırları

Isıtma konumunda dış hava giriş sıcaklığı: -20 °C (VWL 55, -15 °C) / (VWL 85/3, 28 °C) 35 °C  
 Boyler doldurma konumunda dış hava giriş sıcaklığı: -20 °C (VWL 55, -15 °C) / 46 °C  
 Soğutma konumunda dış hava giriş sıcaklığı: 10 °C / 46 °C

#### 1.1.2 Isı pompasının elemanları

Soğutucu madde devresi için gerekli tüm yapı elemanları ısı pompasında bulunmaktadır. Bunlar kanatçık borulu evaporatör, rotary kompresör, kondansör, elektronik genişleme vanası ve 4 yollu vanadır. Ayrıca ısı pompasında bir fan da (VWL 155/2 tipinde 2 fan) bulunmaktadır. Aynı şekilde ısıtma devresi pompası, basınç ve sıcaklık sensörleri de mevcuttur. Isı pompasının kumanda ve ayarlamaları için gerekli elektronik kartlar da ısı pompası ünitesinde entegre edilmiştir.

#### 1.1.3 Kullanılan soğutucu madde

VWL...5/2 ısı pompaları R 410 A soğutucu maddesi ile doldurulmuştur. Bu soğutucu maddenin ozon tabakasına zarar verme potansiyeli (ODP) sıfırdır.

#### 1.1.4 Yerden ısıtma borusu ve radyatör gücü

Tesisat Tipi	Yaklaşık W
Panel Radyatör (600/1000 Tip 22) 55/45 °C	900 W/m
Yerden Isıtma	14 W/m

**Not:** Bu değerler üreticiye göre farklılık gösterebilir. Üretici verilerine bakınız.

#### 1.1.5 Isı pompasının kaskad çalışması

VRC 700/4 ve 5 regler cihazının özelliği nedeniyle, 7 cihaza kadar kaskad yapılabilmekte, fakat cihazların soğutma fonksiyonu kullanılamamaktadır.

#### 1.1.6 Soğutma işlemi

Isıtma tesisatına fan-coil monte edilerek gerektiğinde soğutma da yapılabilmektedir. Hidrolik devre şemalarına bakınız.

Isıtma ve soğutma devresi için gerekli olan minimum su miktarına ve debiye dikkat edilmelidir. Gerekli değerler aşağıda verilmiştir.

	VWL 85/3	VWL 115/2	VWL 155/2
Isı pompasındaki ısıtma devresi içindeki su miktarı	1,6 litre	2,1 litre	2,7 litre
Isıtma devresindeki minimum su miktarı	21 litre	35 litre	60 litre
Minimum su debisi	380 litre/saat	540 litre/saat	1200 litre/saat
Maksimum su debisi	1400 litre/saat	1900 litre/saat	2590 litre/saat

### 1.1.7 Teslimat kapsamı

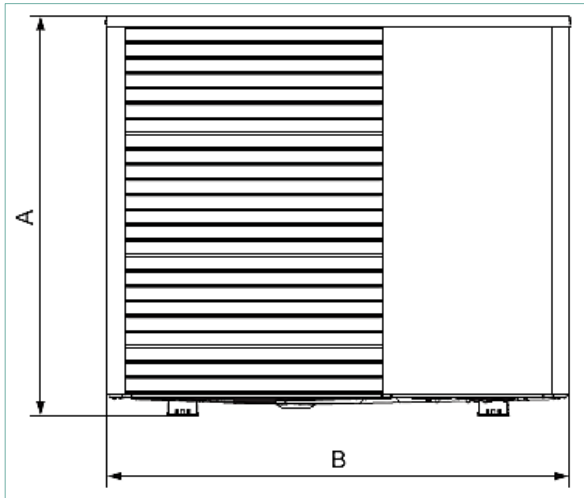
Adet	Tanım
1	Dış ünite
1	Yoğuşma suyu gideri
1	Conta seti
4	Titreşim azaltıcı ayaklar
1	Hava alma hortumu

Ürün	Ürün numarası
aroTHERM VWL 85/3 A 230 V	0010019765
aroTHERM VWL 115/2 A 230 V	0010016410
aroTHERM VWL 155/2 A 230 V	0010016412

### Model açıklaması:

- V = Vaillant  
W = Isı Pompası  
L = Hava (Isı kaynağı)  
5/8/11/15 = Hava 7 °C / su 35 °C olduğunda yaklaşık cihaz gücü (kW)  
4/6/8/11 = Hava -7 °C / su 35 °C olduğunda yaklaşık cihaz gücü (kW)  
5 = Aktif soğutma fonksiyonu  
/2 = Versiyon numarası

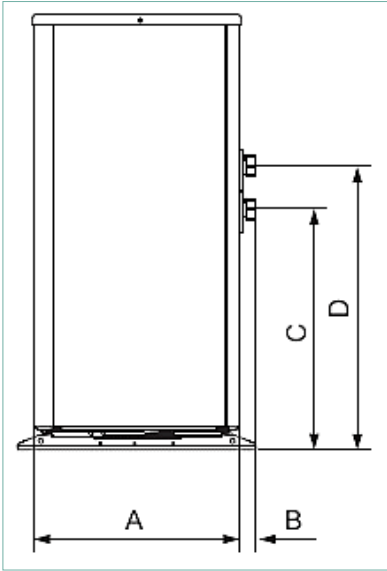
### 1.1.8 Cihaz ebatları



Önden görünüm.

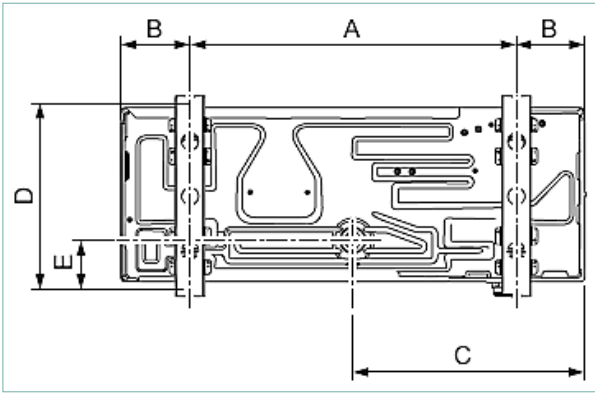
Ürün	A*	B
aroTHERM VWL 85/3 A 230 V	973	1103
aroTHERM VWL 115/2 A 230 V	973	1103
aroTHERM VWL 155/2 A 230 V	1375	1103

\* Birlikte verilen titreşim azaltıcı ayakların kullanılması ile ölçü 45 mm artar.



Ürün	A	B	C	D
aroTHERM VWL 85/3 A 230 V	463	32	481	581
aroTHERM VWL 115/2 A 230 V	463	32	481	581
aroTHERM VWL 155/2 A 230 V	463	32	481	581

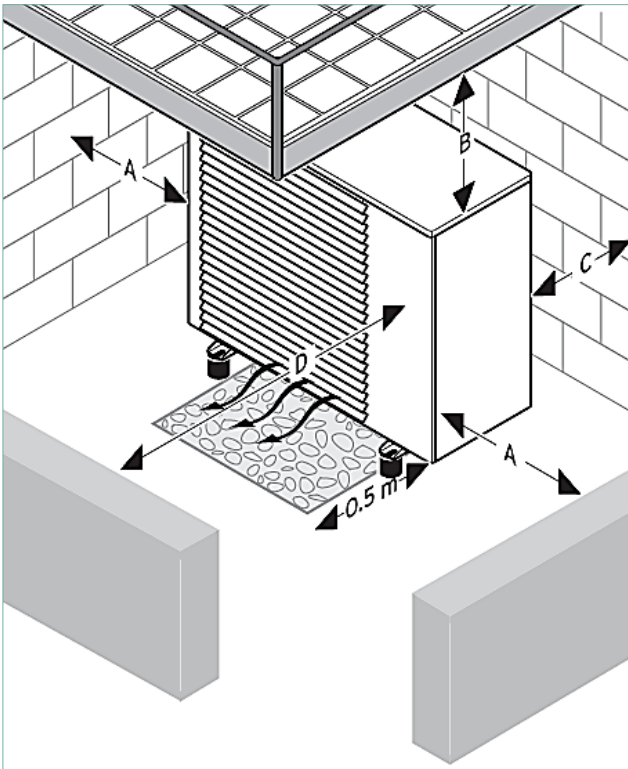
Sağ yan görünüm.



Alttan görünüm.

Ürün – 230 V	A	B	C	D	E
VWL 85/3 A	778	162	550	437	102
VWL 115/2 A	778	162	550	437	102
VWL 155/2 A	778	162	550	437	102

### 1.1.9 Cihaz montaj boşlukları



Mesafe	Sadece ısıtma konumu için	Isıtma ve soğutma konumu için
A	> 250 mm	> 250 mm
B	> 1000 mm	> 1000 mm
C	> 120 mm*	> 300 mm*
D	> 600 mm	> 600 mm

\* Dikkat: Minimum mesafelere uyulmazsa, ürünün performansı bundan etkilenebilir.

- Yeterli hava akımı olmasını sağlamak ve bakım çalışmalarını kolaylaştırmak için yukarıda belirtilen minimum mesafelere uyun.
- Hidrolik boruların montajı için yeterince alan kalmasını sağlayın.
- Ürün, yoğun kar yağışı olan bir bölgeye monte edilirken, karın ürünün etrafında birikmeyecek olmasını ve yukarıda belirtilen minimum mesafelere uyulmasını sağlayın. Bunu sağlayamıyorsanız ısıtma devresine ilave bir ısı üreticisi monte edin. Aksesuar olarak yükseltme ayağı gereklidir. Kar yüksekliğinin fazla olduğu bölgelerde ürünün yüksekliğini ayarlamak için sadece Vaillant yükseltme ayağını kullanın.

### 1.1.10 Montaj uyarıları

#### Uyarı!

##### Kaldırma sırasında fazla ağırlık nedeniyle yaralanma tehlikesi!

Kaldırma sırasında ağırlığın çok fazla olması örn. omurilik yaralanmalarına yol açabilir.

- Ürünü taşımak için iki kişi ile kaldırın.
- Teknik verilerde belirtilen ürün ağırlığını dikkate alın.
- Ağır yükler taşırken geçerli yönetmelikleri ve talimatları dikkate alın.

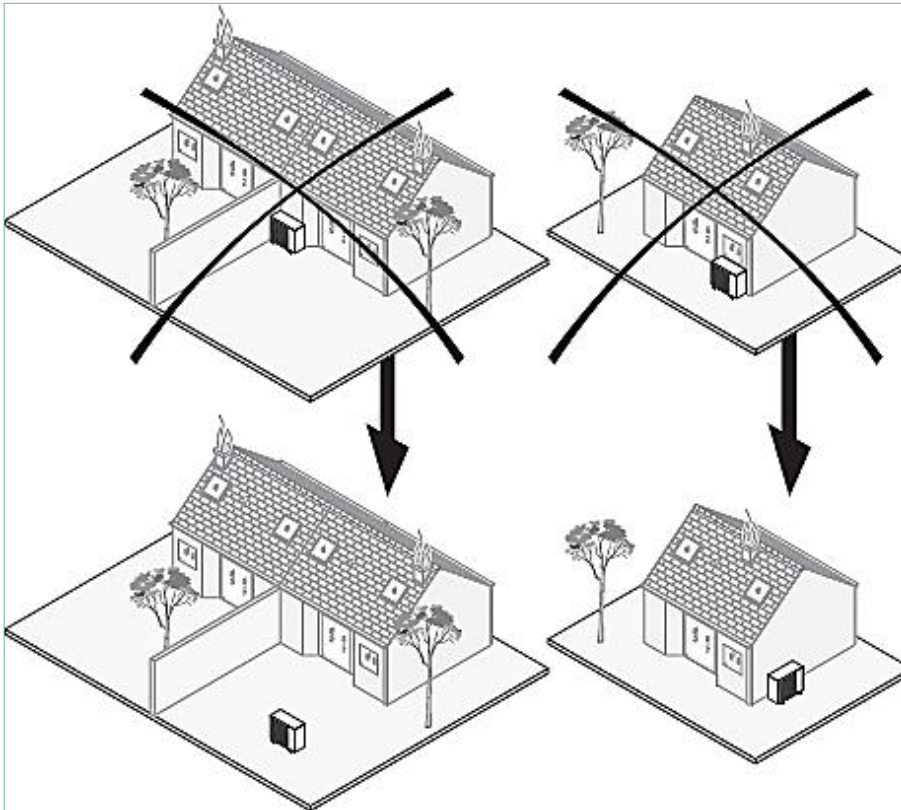
#### Dikkat!

##### Hatalı taşıma nedeniyle maddi hasar tehlikesi!

Taşıma şekline bağlı olarak ısı pompası asla 45°'den fazla eğilmemelidir. Aksi takdirde daha sonra işletim sırasında soğutucu madde devresinde arıza ortaya çıkabilir. En kötü durumda tüm sistem arızalanabilir.

- Isı pompasını taşıma sırasında maksimum 45° eğin.
- Ürünü bir taşıma kemeri kullanarak nihai montaj yerine taşıyın.
- Ürünü sadece arkadan ve hidrolik bağlantıların olduğu taraftan kaldırın.
- Ürünü bir el arabası ile taşıyacaksanız ürünü bir kemerle sabitleyin.
- Çizik ve hasar oluşumunu önlemek için ürünün el arabasına değen kısımlarını koruyun.

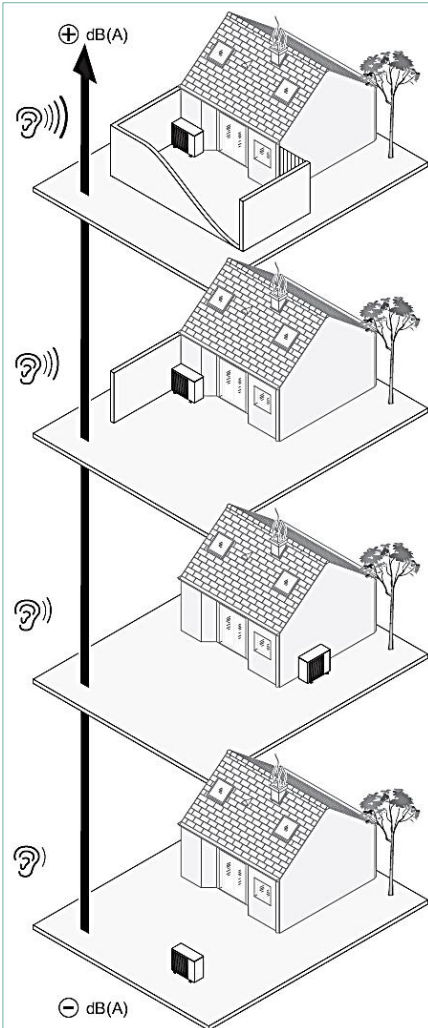
### 1.1.11 Montaj yeri seçimi



- Geçerli tüm talimatları dikkate alın.



- Ürünü binanın dışına monte edin.
- Ürünü şuralara monte etmeyin:
  - ısı kaynağı yakınına,
  - yanıcı maddelerin yakınına,
  - bitişik binaların hava boşlukları yakınına,
  - yaprak döken ağaçların altına.
- Ürünün montajında aşağıdakilere dikkat edin:
  - esen rüzgarlar,
  - çevre görünümü.
- Ürünün hava çıkışına doğru yoğun rüzgarların estiği yerlere montaj yapmaktan kaçının.
- Fanı, yakında bulunan pencerelerin ters yönüne doğrultun. Gerekirse gürültü önleme tertibatı monte edin.
- Ürünü aşağıdaki desteklerden biri üzerine monte edin:
  - Beton plaka,
  - Çelik T taşıyıcı,
  - Beton blok,
  - Yükseltme ayağı (aksesuar),
  - Duvar braketi (VWL 55/3 A 230 V ve VWL 85/3 A 230 V için geçerli Vaillant aksesuarı).
  - Duvar kelepçesi (aksesuar, VWL 55/2 A 230 V, VWL 85/2 A 230 V ve VWL 115/2 A 230 V veya VWL 115/2 A 400 V için izin verilmiştir).
- Ürünü tozlu ve aşındırıcı havaya maruz bırakmayın (örneğin asfaltsız yolların yakınında).
- Ürünü atık hava çıkışının yakınına monte etmeyin.
- Elektrik hatlarının döşemesini hazırlayın.



- Fan ve kompresör ses seviyelerini dikkate alın.

### 1.1.12 Isı pompasının montajı

- Ürünü monte etmeden önce bu kılavuzdaki ve kullanma kılavuzundaki emniyet uyarılarını dikkate alın.
- Ürünü çelik taşıyıcılar, beton bloklar üzerine veya duvar kelepçesi aparatı (aksesuar) yardımıyla monte edin.
- Ürünün altında su birikmemesini sağlayın.
- Buz oluşumunu önlemek için ürünün önündeki zeminin suyu iyi çekmesini sağlayın.

#### 1.1.12.1 Yoğuşma suyu giderinin hazırlanması

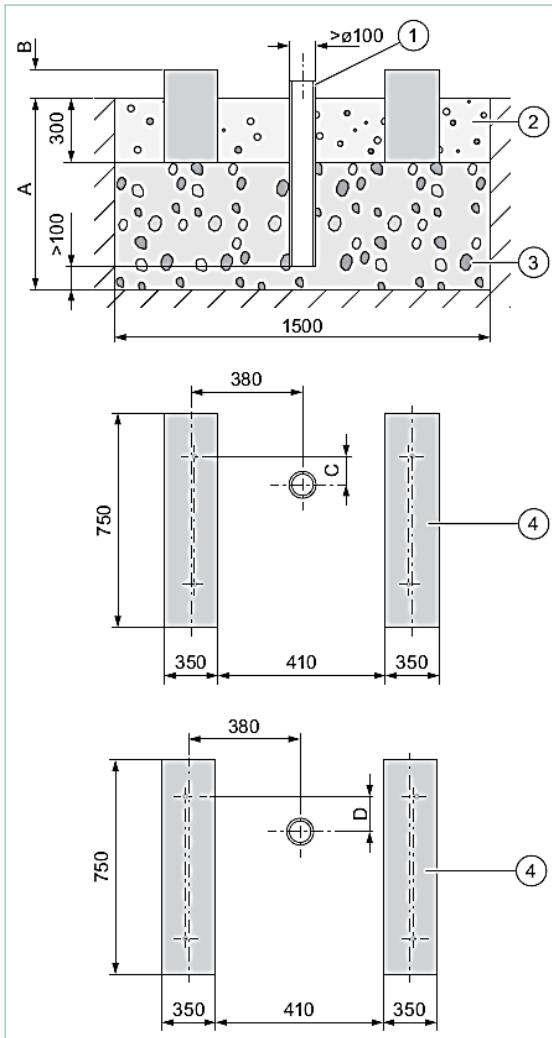
##### Tehlike!

##### Donmuş yoğuşma suyu nedeniyle yaralanma tehlikesi!

Geçiş yolları üzerindeki donmuş yoğuşma suyu düşmeye neden olabilir.

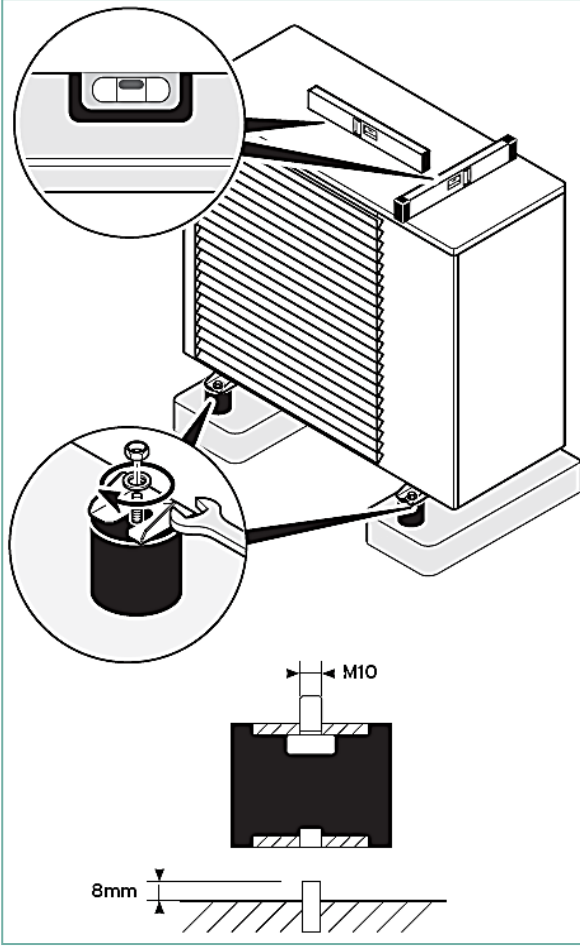
- Akan yoğuşma suyunun geçiş yollarına ulaşmamasını ve orada buz oluşturmamasını sağlayın.

Yoğuşma suyu merkezi olarak ürünün altından dışarı verilir. Yoğuşma suyu rezistansı ürünün içinde bulunur ve yoğuşma suyu giderine yerleştirilmiştir.



- Toprakta bir çukur açın. Şekilde önerilen boyutlardan faydalanın.
  - C: aroTHERM VWL 55= 70 mm.
  - D: aroTHERM VWL 85 – 155= 102 mm
- Bir boşaltma borusu (1) yerleştirin (Yoğuşma suyu tahliyesi için).
- İri çakıllardan oluşan bir katman (3) oluşturun (su geçiren, donmaz bir zemin). Derinliği (A) mevcut koşullara göre belirleyin.
  - Minimum derinlik: 900 mm.
- Yüksekliği (B) mevcut koşullara göre belirleyin.
- Betondan iki şerit temel (4) oluşturun. Şekilde önerilen boyutlardan faydalanın.
- Şerit temellerin arasına ve yanına bir çakıl yatağı (2) oluşturun (yoğuşma suyu tahliyesi için).

### 1.1.12.2 Ürünün montajı



- Yoğuşma suyunun akabilmesi için ürünü yatay bir şekilde konumlandırın.

**Bilgi:** Ürün, birlikte teslim edilen titreşim azaltıcı ayaklarla monte edilmelidir. Titreşim azaltıcı ayaklarla ürün yükseltilir, yoğuşma suyunun akışı kolaylaşır ve titreşimler azaltılır.

- Titreşim azaltıcı ayakları beton bir mesnete vidalayın.
  - Vida uzunluğu:  $\leq 8$  mm

**Bilgi:** Beton mesnet, bina temeline bağlı olmamalıdır.

### 1.1.13 Bu cihazlarla birlikte kullanılabilen reglerler

Bu cihazla birlikte sadece VRC 700/5 ve VRC 700/4 F reglerler kullanılabilir.



VRC 700



VR 920

aroTHERM ısı pompaları, VR 920 internet haberleşme ünitesi ile internet üzerinden kumanda edilebilmektedir.

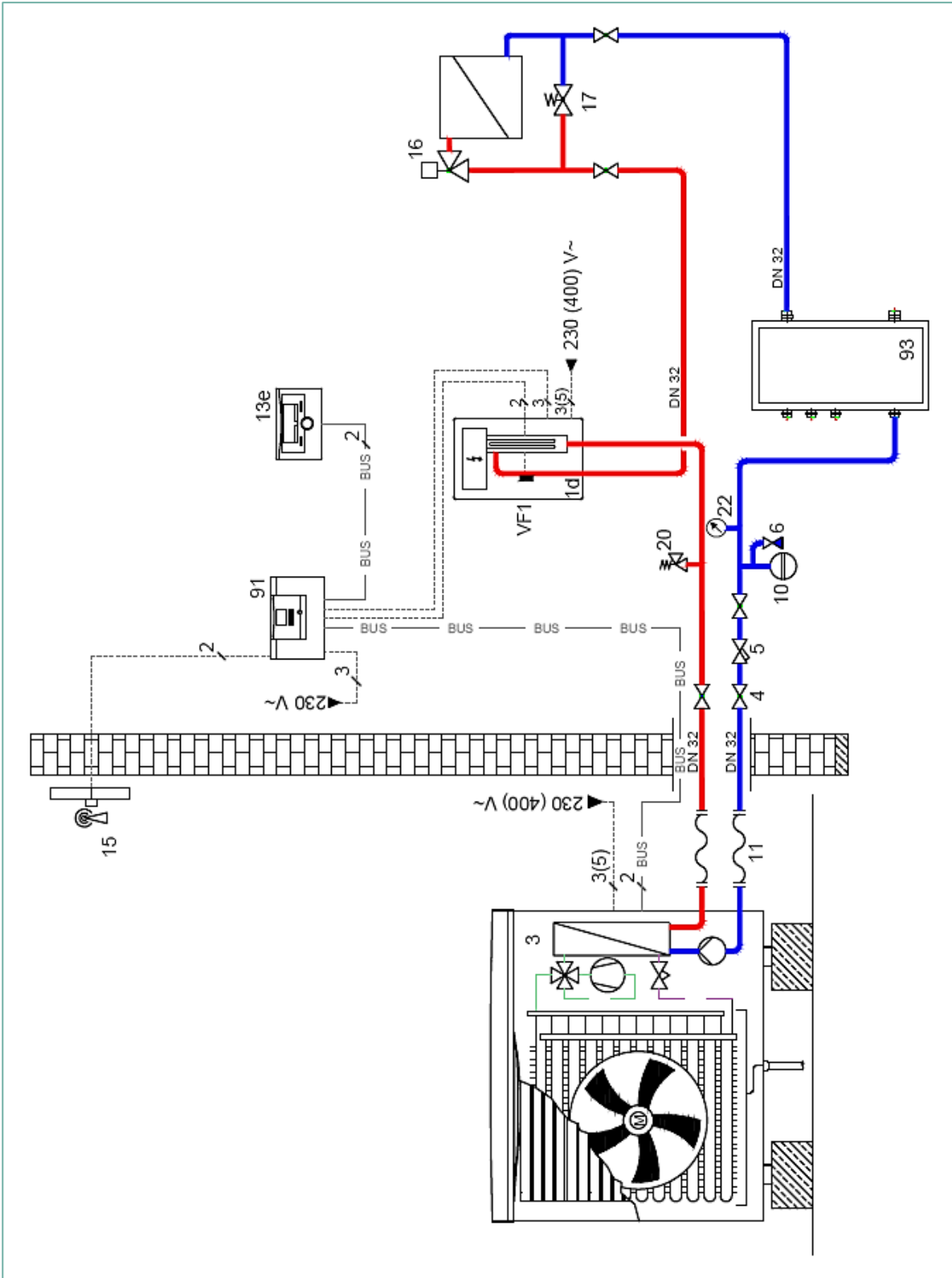
### 1.1.14 Sıkça kullanılan hidrolik devre şemaları

aroTHERM ısı pompası hidrolik devre açıklamaları:

No	Açıklama	No	Açıklama
1	Isıtma Cihazı (VU ../5)	63	Güneş Kollektörü
1b	Elektrikli Isıtma Cihazı	68	Fan – Coil
1c	VWZ MEH 61 Hidrolik Ünite	91	VWZ AI Servis Kontrol Paneli
1d	VWZ MEH 60 takviye ısıtıcı	93	VWZ MPS 40 Hidrolik Tank
2	Tek Serpantinli Boyler/ akümülyasyon tankı	FS1	Havuz Suyu Sıcaklık Sensörü
3	aroTHERM Isı Pompası/ split dış ünite	HP	Havuz Pompası
3a	aroTHERM split Isı Pompası İç Ünitesi	MA1	Devre Pompası
4	Vana	MA2	Resirkülyasyon Pompası
5	Filtre	R1	Solar Pompa
6	Doldurma-Boşaltma Vanası	R1-R2	Devre Pompası
7a	Solar istasyonu (auroFLOW)	R2	Devre Pompası
7b	Solar İstasyon	R3	Resirkülyasyon Pompası
7c	Sıcak su istasyonu (aguaFLOW)	R3/4	220 V 3 yollu on-off vana
7h	VWZ MWT 150 Ayırma Modülü	R4	Resirkülyasyon Pompası
8h	Soğutma tankı	R5/6	3 yollu karıştırıcı vana
10	Genleşme Tankı	R5	Solar pompa
10a	Güneş enj. sistemi genleşme tankı	RF	Gidiş Suyu Sıcaklık Sensörü
10f	Solar Sıvısı Bidonu	S1	Boylar Üst Sensörü
11	Fleks boru	S2	Boylar Alt Sensörü/havuz sic. talebi sensr.
12	Şebeke Emniyet Grubu	S3	Isıtma bölgesel alt sensörü
12g	VR 32 arayüz modülü ve kontaktör	S4	Isıtma bölgesi gidiş sensörü
12i	Havuz Regleri	S5	Güneş Kol. Sensörü/İst. bölgesi üst sensörü
12q	VR 920 (Opsiyonel)	S5/S6	Gidiş Suyu Sıcaklık Sensörü
13	Çek-valf	S6	Güneş Enj. Ver. snr./ Gid. suyu sic. sensörü
13b	VR 70 Karıştırıcı Modül	S7	Güneş Kollektörü Sensörü
13e	VRC 700 Sistem Regleri	S8	Güneş Enerjisi Verim Sensörü
13f	VR 91 Uzaktan kumanda modülü	SP1	Boylar Sensörü
13h	Kontaktör	T5	Güneş Kollektör Sensörü
15	Dış Hava Duyargası	T6	Boylar Alt Sensörü
16	Termostatik Vana	VF1	Gidiş Suyu Sıcaklık Sensörü
17	By-pass Vanası	VR32	Kaskad Arayüz Bağlantı Modülü
20	3 bar Emniyet Ventili	ZP	Resirkülyasyon pompası
22	0 – 5 bar Manometre	X11	Resirkülyasyon Pompası
32	Debi ayar vanası	X13	Resirkülyasyon Pompası/devre pompası
32a	2 yollu motorlu vana (on -off tek fazlı)	X15	Devre Pompası
33	3 yollu vana (On – Off / 2 fazlı)	X16	Boylar Sensörü
37	Otomatik Hava Atma Valfi	X22	Boylar üst Sensörü



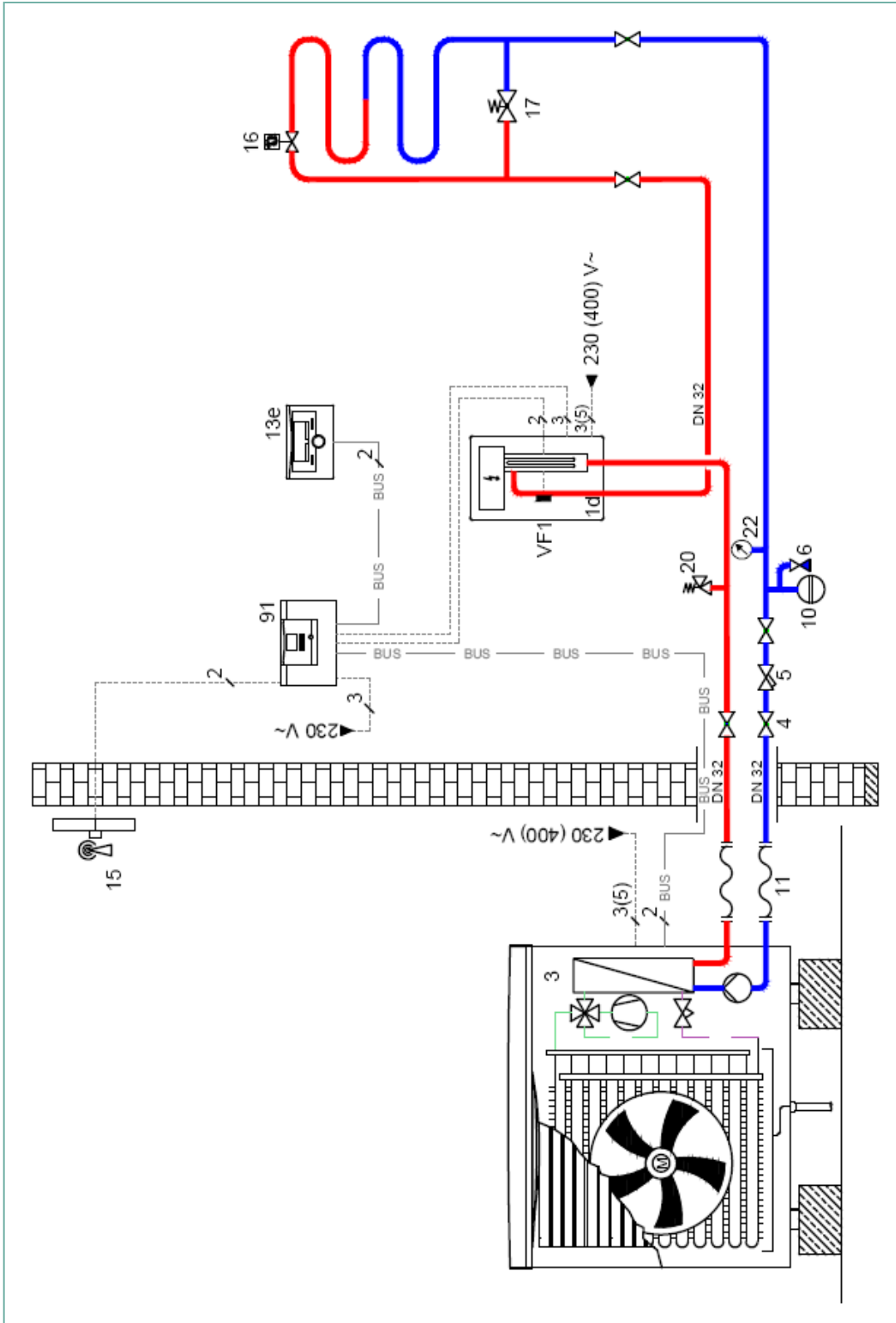




### Radyatör devresi.

VRC 700 Sistem şeması: 8

**Not:** Isı pompası tesisat çapı DN 32 olmalıdır. Cihaz bağlantıları fleks boru ile yapılmalıdır. Bu bir sistem şemasıdır ve tesisattaki tüm elemanlar gösterilmemiştir.



### Yerden ısıtma devresi.

VRC 700 Sistem şeması: 8

**Not:** Isı pompası tesisat çapı DN 32 olmalıdır. Cihaz bağlantıları fleks boru ile yapılmalıdır. Bu bir sistem şemasıdır ve tesisattaki tüm elemanlar gösterilmemiştir.

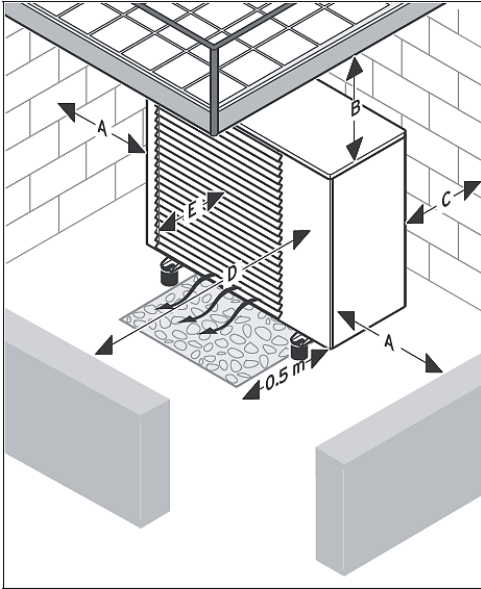




## 1.1.15 Montaj kuralları

## Vaillant aroTHERM monoBLOK Isı Pompası İlk Çalıştırma Kontrol Listesi

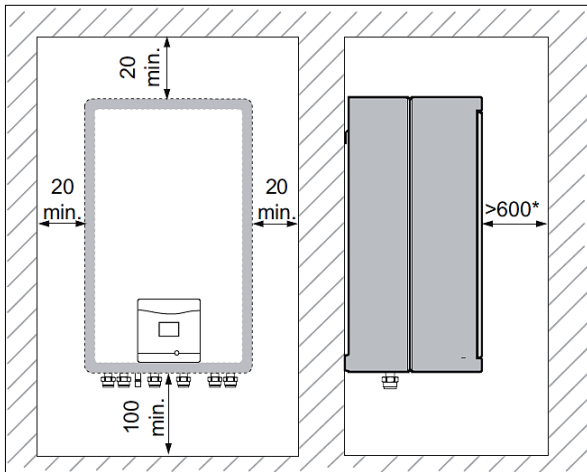
No	Açıklama	Onay
1	<b>Montaj Şartları</b>	
1.1	Montaj boşlukları aşağıdaki çizime uygun olmalıdır. Montaj yeri, servis hizmetinin emniyetli bir şekilde yapılabileceği bir alan olmalıdır.	



Mesafe	Sadece ısıtma konumu için	Isıtma ve soğutma konumu için
A	> 250 mm	> 250 mm
B	> 1000 mm	> 1000 mm
C	> 120 mm*	> 300 mm*
D	> 600 mm	> 600 mm

\* Dikkat: Minimum mesafelere uyulmazsa, ürünün performansı bundan etkilenebilir.

aroTHERM ısı pompası.



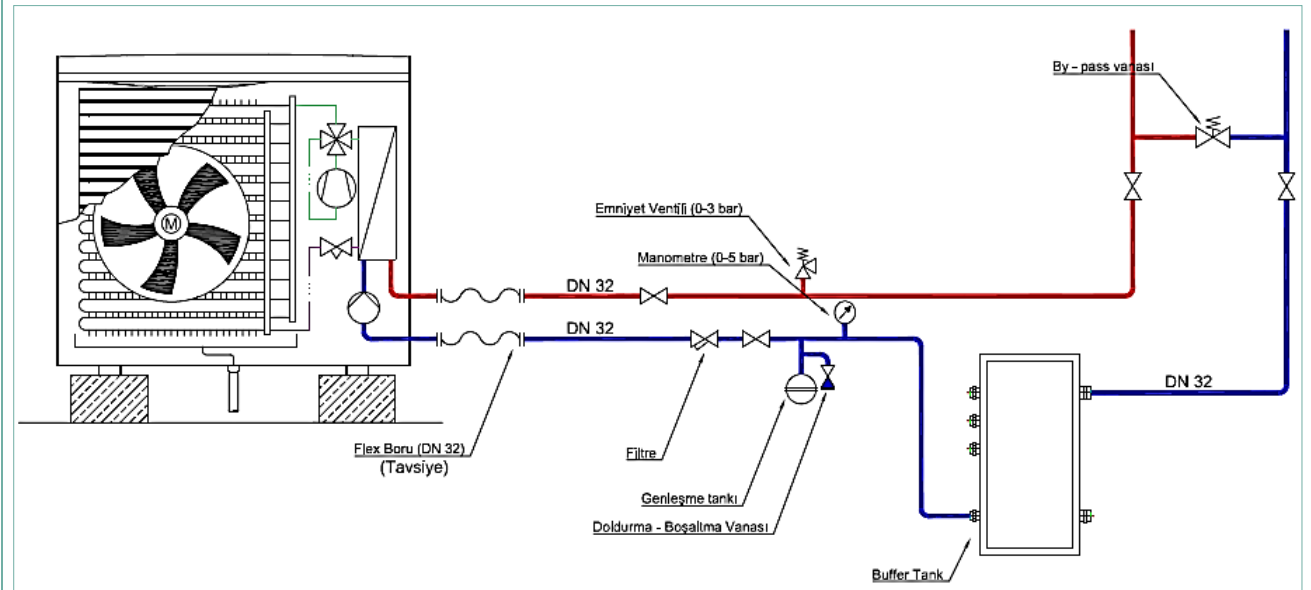
VWZ MEH 60, VWZ MEH 61 ve VWZ MPS 40.

1.2	Isı pompasının altında bulunan yoğuşma suyu çıkışına adaptör bağlanıp bir hortum ile kullanım alanından farklı bir yere yönlendirilmelidir (Yerde biriken yoğuşma suyunun donması nedeniyle kayıp düşme tehlikesi olmamalıdır).	
1.3	VWZ AI – ısı pompası kontrol ünitesi- iç mahalle (yağmurdan ya da dış etmenlerden etkilenmeyecek bir yere), eğer VRC 700/720 ya da calorMATIC 470 oda termostatu olarak kullanılacak ise ısıtılacak ya da soğutulacak mahalle (yerden en az 1,5 m yükseğe herhangi bir ısıdan etkilenmeyecek yere) monte edilmelidir.	
1.4	Isı pompası ayakları altına, sesi engellemek amacıyla lastik takoz kullanılmalıdır.	
1.5	Isı pompası teraziye alınarak monte edilmelidir.	
1.6	Isı pompasını kirli, tozlu veya korozyona neden olabilecek yerlere yerleştirmeyin.	

1.7	Isı pompası, üzerindeki ısıyı atabilmesi için hava akımı olan dış mahalle monte edilmelidir.	
1.8	Montajdan sonra ürünü çalıştırmak için en az 30 dakika geçtiğinden emin olun.	

**Tavsiye:** Dış ünite, ses yankısı oluşturmayacak ve pencere kenarı dışında bir yere monte edilmelidir

## 2 Tesisat ve Boyler Grubu



2.1	Ana tesisat hattının (dağıtım noktasına kadar) minimum çapı DN 32 (1 ¼") olmalıdır.	
2.2	Tesisat çalışma basıncı minimum 1 bar, maksimum 2 bar olmalıdır.	
2.3	Sistemdeki yükselme noktalarına (şemsiye) hava atma purjörü monte edilmelidir. Sistem çalıştırılmadan önce havası alınmalıdır.	
2.4	Isı pompası minimum debi miktarına ulaşmalıdır. Isıtma tesisatında gerekli debi sağlanmalıdır. Gerekli debi miktarları aşağıdaki tabloda verilmiştir. Bu değerler sağlanmıyor ise sisteme by-pass vanası ve gerekir ise buffer tank monte edilmelidir (By-pass vanası sistemde yeterli su miktarı olup, debi problemleri yaşandığı yerlerde kullanılır.)	

	VWL 85/3	VWL 115/2	VWL 155/2
Isı pompası ısıtma devresi içindeki su miktarı	1,6 litre	2,1 litre	2,7 litre
Isıtma devresi minimum su miktarı	21 litre	35 litre	60 litre
Minimum su debisi	380 litre/saat	540 litre/saat	1200 litre/saat
Maksimum su debisi	1400 litre/saat	1900 litre/saat	2590 litre/saat

2.5	Boiler bağlantısı yapıldığında direkt cihazdan yapılıyor ise dönüş hattı üzerine yay dönüşlü on – off üç yollu vana monte edilmelidir. Boiler ısıtması bir buffer tank ya da denge kabı sonrası harici pompa ile yapılıyor ise bu şart aranmaz.	
2.6	Boiler şebeke suyu girişindeki emniyet grubu (şebekeden boylere doğru: vana, filtre, basınç düşürücü, çek – valf, 9 bar emniyet ventili) olmalıdır. Emniyet ventilinin bir gidere bağlanması tavsiye edilmektedir. Şebeke basıncının 6 bar'dan yüksek olduğu yerlerde hijyenik genleşme tankı tavsiye edilmektedir.	
2.7	Soğutma sisteminin de aktif kullanılacağı tesisatlara fan-coil monte edilmelidir. Isı pompasının direkt fan coil bağlantılarında sistem üzerinde by-pass hattı bulunmalıdır.	

**Not:** VWZ MEH 61 içerisinde; 3 yollu on – off vana, emniyet ventili, genleşme tankı, basınç sensörü ve boşaltma vanası bulunmaktadır.

## 3 Elektrik Grubu

3.1	Isı pompası ve bileşenleri için çekilen elektrik kablo çapı ve kullanılan sigortalar aşağıdaki tablolarda verilen değerlere uygun olmalıdır.	
-----	--	--

Cihaz adı	VWL 85/3 230 V	VWL 115/2 230 V	VWL 155/2 230 V
Elektrik beslemesi	1/N/PE 230 V 50 Hz	1/N/PE 230 V 50 Hz	1/N/PE 230 V 50Hz
Sigortalar	16 A – Tip C & D	20 A – Tip C & D	25 A – Tip C & D
Minimum kablo kesiti (25 metre hat uzunluğuna kadar)	3G x 2,5 mm <sup>2</sup>	3G x 2,5 mm <sup>2</sup>	3G x 4 mm <sup>2</sup>

**Not:** Cihaz ile VWZ AI kontrol ünitesi arasına en az TTR 2 x 0,75 mm<sup>2</sup> eBUS kablosu çekilmelidir. Sinyalizasyon kablosu ile yüksek gerilim hattı beraber gitmemelidir.

VWZ MEH 61 ve VWZ MEH 60		Min. Kablo Kesiti	Min. Kullanılacak Sigorta
Monofaz elektrik bağlantısı (25 metre hat uzunluğuna kadar)	6 kW	230 V (3x4 mm <sup>2</sup> )	30 A – Tip C & D
	4 kW	230 V (3x4 mm <sup>2</sup> )	20 A – Tip C & D
	2 kW	230 V (3x2,5 mm <sup>2</sup> )	20 A – Tip C & D
Trifaz elektrik bağlantısı (25 metre hat uzunluğuna kadar)		400 V (3x2,5 mm <sup>2</sup> )	10 A – Tip C & D
VWZ AI kontrol ünitesi ile kontak kablosu (sadece VWZ MEH 60 için)		230 V (3x0,75 mm <sup>2</sup> )	

3.2	Isı pompası ve ihtiyaca binaen kullanılan takviye ısıtma cihazı devreye alımlarda maksimum kapasitede çalıştırılmalıdır. Tüm cihazlar tam yükte çalışırken cihazlara gelen voltaj 196 – 253 Volt arasında ölçülmelidir. Bu ölçümlerde voltaj aralığı uygun değil ise müşteriye voltaj aralığının istenilen değerde olmadığı bilgisi verilip enerji sağlayan firma ile iletişime geçmesi ya da voltajın düzenli sağlanması için uygun regülatör önerilmelidir. 3 fazlı bağlantılarda her bir faz bu değerlere sahip olmalıdır.	
3.3	Hat uzunluğu 10 m'yi aşıyorsa, şebeke bağlantı kablosu ile sensör / veri yolu devresini (yüksek ve düşük voltaj kablolarını) ayrı döşeyin.	
3.4	Uygun bir topraklama hattına doğru şekilde bağlantı yapılmalıdır. Nötr ile toprak hattı arasında maks. 5 V ölçülmelidir.	
3.5	Ana tesisatta 30 mA FI kaçak akım rölesi yoksa ısı pompasına ayrı bir 30 mA FI kaçak akım rölesine bağlanmalıdır.	
3.6	<b>VRC 700/720:</b> VWZ AI kartı ya da VWZ MEH 61 ile VRC 700/720 arasına 2 x 0,75 mm <sup>2</sup> eBUS kablosu çekilmelidir.	
3.7	<b>VWZ AI:</b> Enerji beslemesi için 4 – 10 A sigorta üzerinden 3 x 1,5 mm <sup>2</sup> kablo çekilmelidir.	
3.8	<b>VR 70/71:</b> Enerji beslemesi için 4 – 10 A sigorta üzerinden 3 x 1,5 mm <sup>2</sup> kablo çekilmelidir.	
3.9	<b>Sensör:</b> Sensör kabloları için min. 2 x 0,75 mm <sup>2</sup> kablo çekilmelidir.	

## 1.2 aroTHERM split ısı pompası

aroTHERM VWL... AS, soğutma devresi elemanlarının çoğunun dış üniteye yerleştirildiği, soğutucu-split bir ısı pompası tasarımına sahip bir ısı pompasıdır. Sadece kondansör ısı eşanjörü binanın içinde ayrı bir iç ünite de bulunur. Her iki ana ünite soğutucu akışkan boruları ile birbirine bağlıdır. Dış ortam soğutucu akışkan borularının ısı kayıplarını en aza indirmek için aroTHERM dış duvara mümkün olduğunca yakın yerleştirilmelidir.

uniTOWER veya alternatif olarak bir hidrolik istasyon (bir sıcak kullanım suyu boyleri olmaksızın), ısı pompası ile ısıtma ve sıcak kullanım suyu sistemi arasındaki bağlantı olarak tasarlanmıştır.

Isı pompası öncelikli olarak binaya ısı sağlamak için kullanılır. İç ünitelerdeki elektrikli takviye ısıtıcılar, sistem yerleşimine ve yapılandırmasına bağlı olarak ısı pompalarını destekler. Sıcak günlerde, ısı pompası binayı soğutmak için kullanılabilir. Sıcak kullanım suyu da ısı pompası tarafından sağlanabilir.

### 1.2.1 Isı pompasının kullanım sınırları

Isıtma konumunda dış hava giriş sıcaklığı: -25 °C ila 43 °C

Boyerler doldurma konumunda dış hava giriş sıcaklığı: -20 °C ila 43 °C

Soğutma konumunda dış hava giriş sıcaklığı: 15 °C ila 46 °C

### 1.2.2 Kullanılan soğutucu madde

VWL...5/5 ısı pompaları R 410 A soğutucu maddesi ile doldurulmuştur. Bu soğutucu maddenin ozon tabakasına zarar verme potansiyeli (ODP) sıfırdır.

### 1.2.3 Yerden ısıtma ve radyatör gücü

Tesisat Tipi	Yaklaşık W
Panel Radyatör (600/1000 Tip 22) 55/45 °C	900 W/m
Yerden Isıtma	14 W/m

**Not:** Bu değerler üreticiye göre farklılık gösterebilir. Üretici verilerine bakınız.

### 1.2.4 Isı pompasının kaskad çalışması

VRC 700/4 F ve 5 F regler cihazının özelliği nedeniyle, 7 cihaza kadar kaskad yapılabilmektedir.

### 1.2.5 Soğutma işlemi

Isıtma tesisatına fan-coil monte edilerek gerektiğinde soğutma da yapılabilmektedir. Hidrolik devre şemalarına bakınız.

Isıtma ve soğutma devresi için gerekli olan minimum su miktarına ve debiye dikkat edilmelidir. Gerekli değerler aşağıda verilmiştir.

	VWL 85/3	VWL 115/2	VWL 155/2
Isı pompasındaki ısıtma devresi içindeki su miktarı	1,6 litre	2,1 litre	2,7 litre
Isıtma devresindeki minimum su miktarı	21 litre	35 litre	60 litre
Minimum su debisi	380 litre/saat	540 litre/saat	1200 litre/saat
Maksimum su debisi	1400 litre/saat	1900 litre/saat	2590 litre/saat

## 1.2.6 Isı pompası tipleri

Model		Kapasite	(COP)	Boyutlar (YXGXD mm)	Ürün Kodu
Dış Ünite: VWL 35/5 AS	5 kW	Isıtma: 5,2 kW	4.6	765x1100x450	10021617
İç Ünite: VWL 57/5 IS		Soğutma: 4,9 kW		720x440x350	10023502
Dış Ünite: VWL 55/5 AS	7 kW	Isıtma: 6,7 kW	4.2	765x1100x450	10021618
İç Ünite: VWL 57/5 IS		Soğutma: 4,9 kW		720x440x350	10023502
Dış Ünite: VWL 75/5 AS	9 kW	Isıtma: 8,9 kW	3.6	965x1100x450	10021619
İç Ünite: VWL 77/5 IS		Soğutma: 6,3 kW		720x440x350	10023504
Dış Ünite: VWL 105/5 AS	14 kW	Isıtma: 13,9 kW	4.1	1565x1100x450	10021620
İç Ünite: VWL 127/5 IS		Soğutma: 12,8 kW		720x440x350	10023525
Dış Ünite: VWL 125/5 AS	16 kW	Isıtma: 16,1 kW	3.7	1565x1100x450	10021622
İç Ünite: VWL 127/5 IS		Soğutma: 12,8 kW		720x440x350	10023525

### Model açıklaması:

V = Vaillant

W = Isı Pompası

L = Hava (Isı kaynağı)

3/5/7/10/12 = Hava 7°C / su 35°C olduğunda yaklaşık cihaz gücü (kW)

5/ = Aktif soğutma fonksiyonu

7/ = Entegre 3 yollu vana ile ısıtma ve aktif soğutma

/5 = Versiyon numarası

AS = Dış Ünite

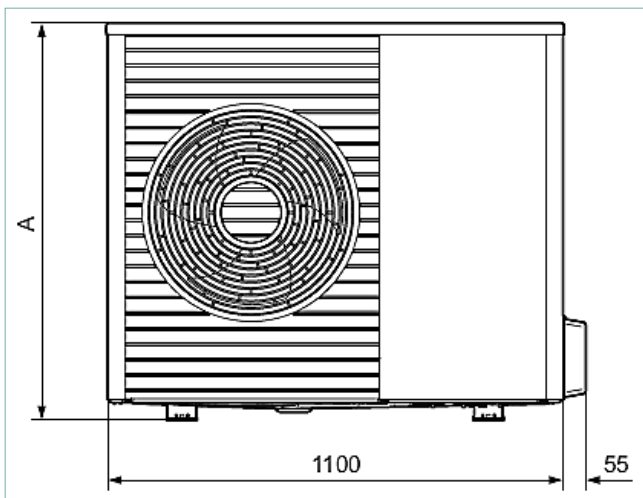
IS = İç Ünite

## 1.2.7 Teslimat kapsamı

Adet	Tanım
1	Dış ünite
1	Yoğuşma suyu toplama kabı ısıtması
1	Yoğuşma suyu tahliye hunisi
1	Küçük parçalar içeren poşet
1	Dokümantasyon ek paketi

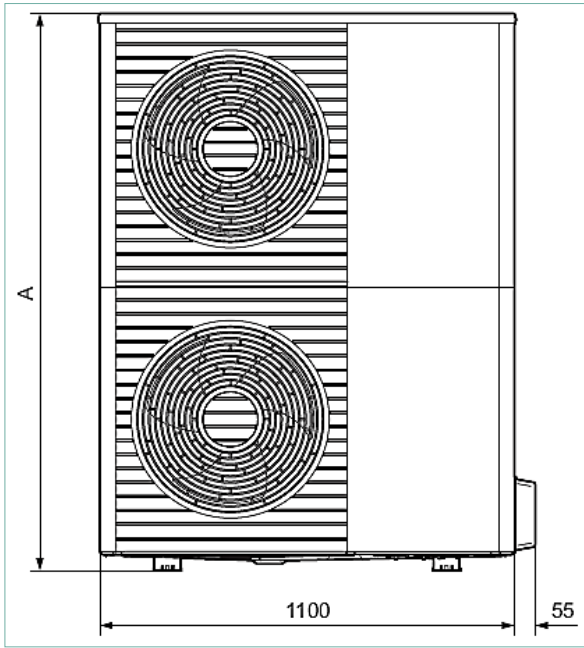
Ürün	Ürün numarası
aroTHERM VWL 35/5 AS 230V	10021617
aroTHERM VWL 55/5 AS 230V	10021618
aroTHERM VWL 75/5 AS 230V	10021619
aroTHERM VWL 105/5 AS 230V	10021620
aroTHERM VWL 125/5 AS 230V	10021622

## 1.2.8 Cihaz ebatları



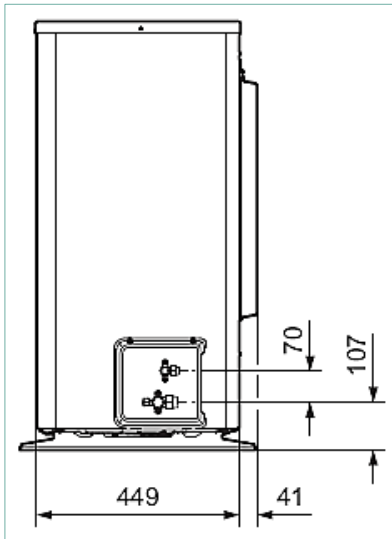
Önden görünüm.

Ürün	A
aroTHERM VWL 35/5 AS 230V	765
aroTHERM VWL 55/5 AS 230V	765
aroTHERM VWL 75/5 AS 230V	965

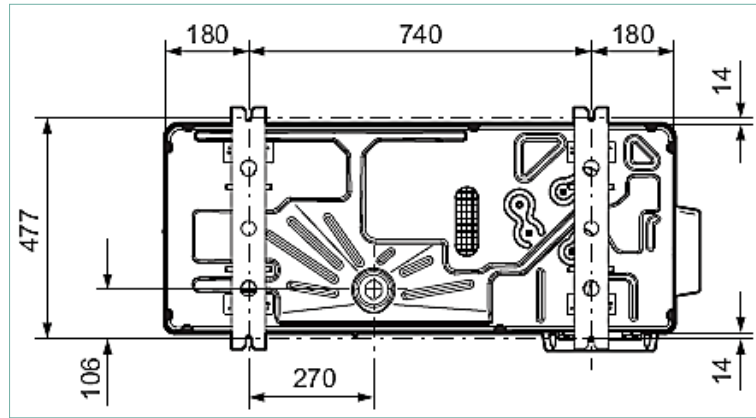


Ürün	A
aroTHERM VWL 105/5 AS 230V	1565
aroTHERM VWL 125/5 AS 230V	1565

Önden görünüm.



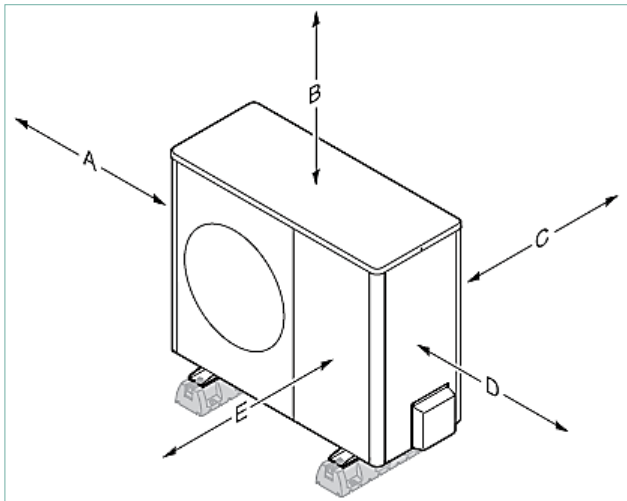
Sağ yan görünüm.



Alttan görünüm.

## 1.2.9 Cihaz montaj boşlukları

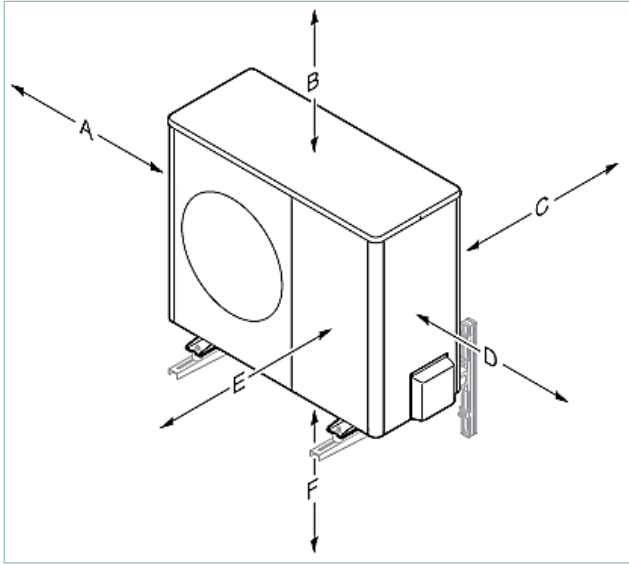
### 1.2.9.1 Zemin ve düz çatı montajı için minimum mesafeler



Minimum mesafe	Isıtma konumu	Isıtma ve soğutma konumu
A	100 mm	100 mm
B	1000 mm	1000 mm
C	200 mm *	250 mm
D	500 mm	500 mm
E	600 mm	600 mm

\* Elektrik kablo montajını kolaylaştırmak için C ölçüsü 250 mm önerilir.

### 1.2.9.2 Duvara montaj için minimum mesafeler



Minimum mesafe	Isıtma konumu	Isıtma ve soğutma konumu
A	100 mm	100 mm
B	1000 mm	1000 mm
C	200 mm *	250 mm
D	500 mm	500 mm
E	600 mm	600 mm
F	300 mm	300 mm

\* Elektrik kablo montajını kolaylaştırmak için C ölçüsü 250 mm önerilir.

### 1.2.10 Montaj uyarıları

#### Uyarı!

#### Kaldırma sırasında fazla ağırlık nedeniyle yaralanma tehlikesi!

Kaldırma sırasında ağırlığın çok fazla olması örneğin omurluk yaralanmalarına yol açabilir.

- Ürünün ağırlığına dikkat edin.
- VWL 35/5 ile VWL 75/5 ürünlerini iki kişi kaldırın.
- VWL 105/5 ve VWL 125/5 ürünlerini dört kişi kaldırın.

#### Dikkat!

#### Hatalı taşıma nedeniyle maddi hasar tehlikesi!

Ürün asla 45°'den fazla eğilmemelidir. Aksi takdirde daha sonra işletim sırasında soğutucu madde devresinde arıza ortaya çıkabilir.

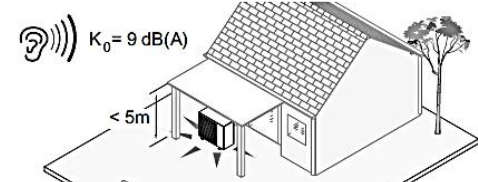
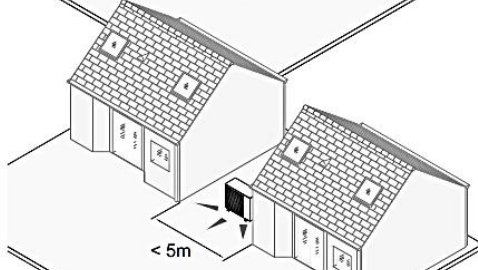
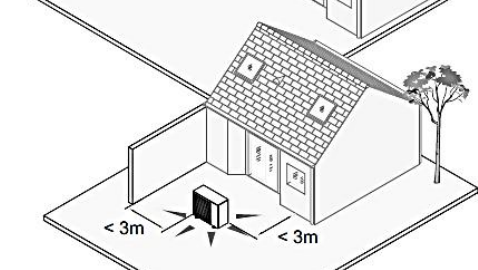
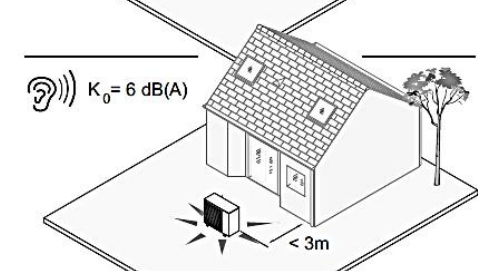
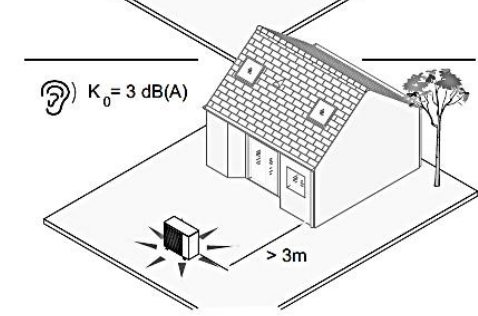
- Nakliye sırasında ürünü 45°'den fazla eğmeyin.

- Taşıma halkaları veya taşıma kayışları veya bir el arabası kullanın.
- Muhafaza kapaklarını hasarlara karşı koruyun.
- Ürünler aşağıdaki montaj türlerine uygundur:
  - Zemin montaj
  - Duvara montaj
  - Düz çatıya montaj
- Montaj türünde şu koşullara dikkat edilmelidir:
  - VWL 105/5 ve VWL 125/5 ürünlerinde, aksesuarlar içindeki duvar kelepçesi ile duvara montaja izin verilmez.
  - Düz çatı montajı, çok soğuk veya karlı bölgelerde uygun değildir.
  - Isı pompası dış ünitesi daima dışarıya kurulmalıdır.
  - Beş farklı güçte sunulmaktadır: 3, 5, 7, 10 ve 12 kW, A-7 / W35 koşullarına göre.
  - Isı pompası, ısıtma, aktif soğutma ve sıcak kullanım suyu işletim konumlarını kapsayabilir (temel sistem şemasına bağlı olarak).



### 1.2.11 Ses seviyesinin azaltılması için montaj yerleri

Uygun montaj yerleri aşağıdaki şekillerde verilmiştir.

K <sub>0</sub>	Açıklama	Kurulum Alanı
+ 9 dB(A)	Isı pompası bir gölgelik altında Tente yüksekliği 5 m'ye kadar	
+ 9 dB(A)	Isı pompası iki duvar arasındaki Duvarlar arası boşluk 5 m'ye kadar	
+ 9 dB(A)	Isı pompası köşe noktada Her köşeden üniteye mesafe 3 m'ye kadar	
+ 6 dB(A)	Isı pompası bir duvar karşısında Üniteye mesafe 3 m'ye kadar	
+ 3 dB(A)	Isı pompası bir duvar karşısında 3 m'den daha fazla mesafe	

### 1.2.12 Montaj yeri seçimi

#### Tehlike!

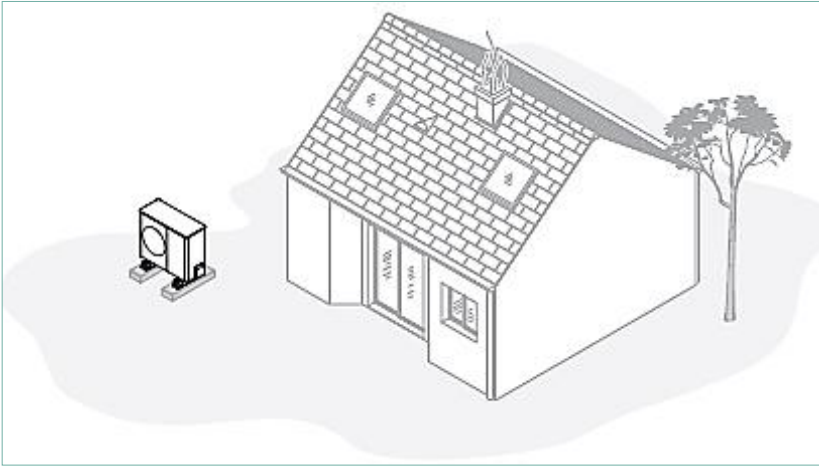
#### Buz oluşması nedeniyle yaralanma tehlikesi!

Hava çıkışındaki hava sıcaklığı dış sıcaklığın altındadır. Bu durumda buzlanma oluşabilir.

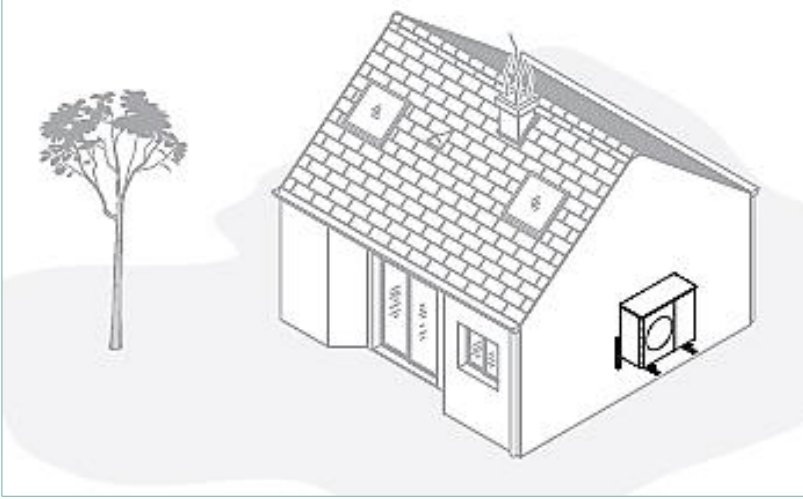
- Hava çıkışının yürüyüş yollarına, taş kaplı yüzeylere ve boşaltma borularına en az 3 metre mesafede bir yer ve yön seçin.
- Kurulum mekânının hemen sahil şeridinde olması halinde, sıçrayacak suya karşı üründe koruyucu ekipman kullanılması dikkate alınmalıdır. Bu sırada minimum mesafelere uyulmalıdır.
- Dış ünite ile iç ünite arasındaki izin verilen yükseklik farkına dikkat edin.
- Yanıcı maddelerden veya yanıcı gazlardan uzak tutun.
- Isı kaynaklarına yeterince uzak tutun.

- Önceden kirlenmiş atık havayı kullanmaktan kaçının.
- Havalandırma açıklıklarına ve atık hava şaftlarına yeterli mesafede tutun.
- Yaprak döken ağaçlardan ve çalılardan yeterince uzak tutun.
- Dış üniteyi tozlu havaya maruz bırakmayın.
- Dış üniteyi tozlu, havası korozyona neden olabilecek bir yere yerleştirmeyin. Hayvan kulübelerine yeterince uzak tutun.
- Montaj yerinin, deniz seviyesinden maksimum 2000 m yükseklikte olmasına dikkat edin.
- Ses emisyonlarına dikkat edin. Kendi yatak odanızdan olabildiğince uzakta bir montaj yeri seçin.
- Ses emisyonlarına dikkat edin. Komşu binanın pencerelerine mümkün olan en uzak mesafede bir montaj yeri seçin.

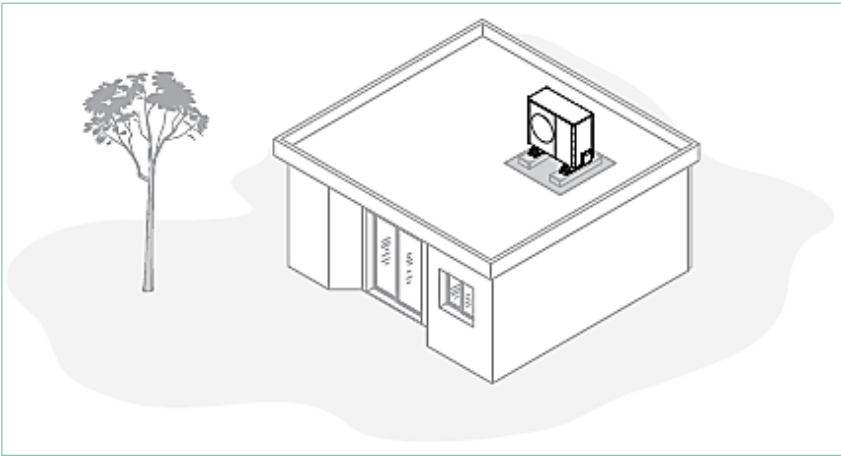
#### Koşul: Zemine montajda



- Bir oda köşesinde, niş içinde, duvarlar veya çitler arasında bir montaj yeri seçmekten kaçının.
- Hava çıkışından gelen havanın geri emilmesini engelleyin.
- Zeminde su toplanmayacağından emin olun.
- Zeminin suyu emebileceğinden emin olun.
- Yoğuşma suyu gideri için bir çakıl ve taş yatağı planlayın.
- Kışın büyük miktarlarda kar birikmeyen bir montaj yeri seçin.
- Hava girişinin güçlü rüzgarlara maruz kalmayacağı bir montaj yeri seçin. Cihazı mümkün olduğunca ana rüzgâr yönüne çapraz olarak yerleştirin.
- Montaj yeri rüzgâra karşı korunaklı değilse bir koruma duvarı dikin.
- Ses emisyonlarına dikkat edin. Oda köşelerinden, nişlerden veya duvarların arasındaki yerlerden kaçınin.
- Ses emisyonlarına dikkat edin. Çimenler, çalılar veya parmaklıklar arasında iyi ses emilimi olan bir montaj yeri seçin.
- Hidrolik hatların ve elektrik hatlarının yer altından gidişini planlayın. Dış üniteden bina duvarına giden bir koruyucu boru planlayın.

**Koşul:** Duvara montajda

- Duvarın statik gereklilikleri karşıladığından emin olun. Duvar tutucusunun (aksesuar) ve dış ünitenin ağırlığına dikkat edin.
- Bir pencereye yakın bir montaj konumu seçmekten kaçının.
- Ses emisyonlarına dikkat edin. Yansıtıcı bina duvarlarıyla mesafeyi koruyun.
- Hidrolik hatların ve elektrik hatlarının döşeneceği güzergahı planlayın.
- Duvar geçişini planlayın.

**Koşul:** Düz çatıya montajda

- Ürünü sadece sağlam yapıya sahip ve komple beton dökülmüş çatılara monte edin.
- Ürünü ahşap binalara veya hafif yapıli çatılara monte etmeyin.
- Bakım ve servis işlerinin yürütülebilmesi için kolay erişilebilen bir montaj yeri seçin.
- Ürünün etrafındaki yaprakları veya karları temizlemek için kolay erişilebilecek bir montaj yeri seçin.
- Bir boşaltma borusuna yakın bir montaj yeri seçin.
- Hava girişinin güçlü rüzgarlara maruz kalmayacağı bir montaj yeri seçin. Cihazı mümkün olduğunca ana rüzgâr yönüne çapraz olarak yerleştirin.
- Montaj yeri rüzgâra karşı korunaklı değilse bir koruma duvarı dakin.
- Ses emisyonlarına dikkat edin. Komşu binalara yeterince uzak tutun.
- Hidrolik hatların ve elektrik hatlarının döşeneceği güzergahı planlayın.



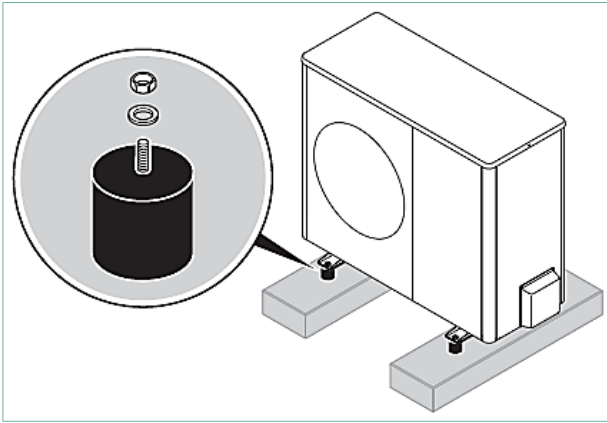


Standart duvar üstü montaj ayakları (5 & 7 kW için uygundur)



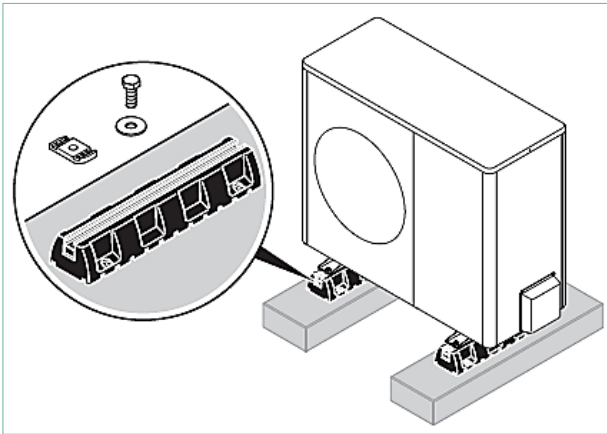
Kar yağışlı bölgelerde kullanılması önerilir. Dış üniteyi yerden yükseltir.

#### Geçerlilik: Küçük sönümlenme ayakları

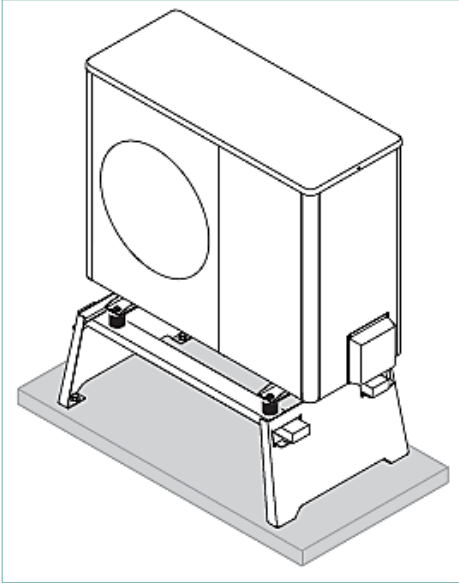


- Aksesuar kapsamındaki küçük sönümlenme ayaklarını kullanın.
- Ürünü yatay konumlandırın.

#### Geçerlilik: Büyük sönümlenme ayakları



- Aksesuar kapsamındaki büyük sönümlenme ayaklarını kullanın.
- Ürünü yatay konumlandırın.

**Geçerlilik:** Yükseltme ayağı

- Aksesuar paketindeki yükseltme ayağını ve küçük sönümlenme ayaklarını kullanın.
- Ürünü yatay konumlandırın.

**1.2.13.3 Yoğuşma suyu gider hattının monte edilmesi****Tehlike!****Donmuş yoğuşma suyu nedeniyle yaralanma tehlikesi!**

Geçiş yolları üzerindeki donmuş yoğuşma suyu düşmeye neden olabilir.

- Akan yoğuşma suyunun geçiş yollarına ulaşmamasını ve orada buz oluşturmamasını sağlayın.

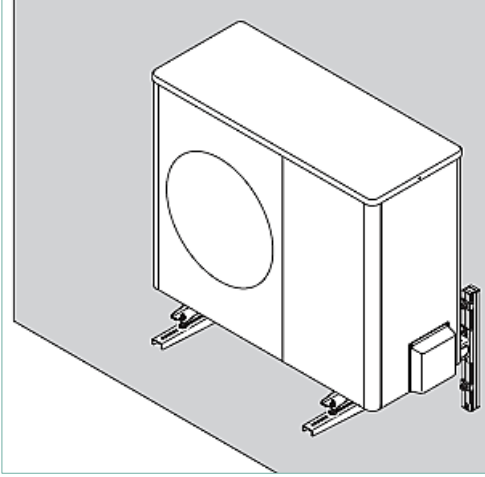
**Koşul:** Zemininde donma olan bölge

- Yoğuşma suyu tahliye hunisini ürünün taban sacına bağlayın ve bunu 1/4 tur döndürerek sabitleyin.
- Rezistansı, yoğuşma suyu tahliye hunisinden geçirin.
- Yoğuşma suyu tahliye hunisinin, boşaltma borusunun orta noktasına konumlandırıldığından emin olun.

**Koşul:** Zemininde donma olmayan bölge

- Yoğuşma suyu tahliye hunisini ürünün taban sacına bağlayın ve bunu 1/4 tur döndürerek sabitleyin.
- Yoğuşma suyu tahliye hunisini bir dirsek parçasına ve bir yoğuşma suyu gider hortumuna bağlayın.
- Rezistansı, yoğuşma suyu tahliye hunisinden ve dirsek parçasından geçirerek yoğuşma suyu gider hortumuna ulaştırın.

## 1.2.14 Duvara montaj



- Duvarın yapısını ve taşıma kapasitesini kontrol edin.
- Ürünün ağırlığına dikkat edin.
- Aksesuarlarda yer alan duvar yapısına uygun duvar tutucusunu kullanın. Bu cihaz askısının kullanımına VWL 105/5 ve VWL 125/5 ürünleri için izin verilmediğini unutmayın.
- Aksesuar kapsamındaki küçük sönümlenme ayaklarını kullanın.
- Ürünü yatay konumlandırın.

### 1.2.14.1 Yoğuşma suyu gider hattının monte edilmesi

#### Tehlike!

#### Donmuş yoğuşma suyu nedeniyle yaralanma tehlikesi!

Geçiş yolları üzerindeki donmuş yoğuşma suyu düşmeye neden olabilir.

- Akan yoğuşma suyunun geçiş yollarına ulaşmamasını ve orada buz oluşturmamasını sağlayın.
- Yoğuşma suyu tahliye hunisini ürünün taban sacına bağlayın ve bunu 1/4 tur döndürerek sabitleyin.
- Yoğuşma suyunun tahliye edilebilmesi için ürünün altında bir çakıl yatağı oluşturun.

## 1.2.15 Düz çatıya montaj

### 1.2.15.1 İş güvenliği

- Düz çatıya güvenli bir erişim sağlayın.
- Düşme riskinin olduğu kenarlardan 2 m uzakta bir güvenlik alanı oluşturun ve ürünle ilgili çalışmaları yürütebilmek için gerekli mesafeyi koruyun. Güvenlik alanının dışına çıkılmamalıdır.
- Alternatif olarak, düşme emniyet sınırına teknik bir düşme emniyeti (örneğin dayanıklı bir taşıyıcı korkuluk) monte edin.
- Buna alternatif olarak da bir yakalama düzeneği, örneğin; iskele veya yakalama ağı kurun.
- Tavan arası pencereleri ve düz çatı pencereleriyle yeterli mesafeyi koruyun.
- Tavan arası penceresini veya düz çatı penceresini çalışma esnasında adım atma veya içeri düşmeye karşı, örneğin; bariyerle, güvenli hale getirin.

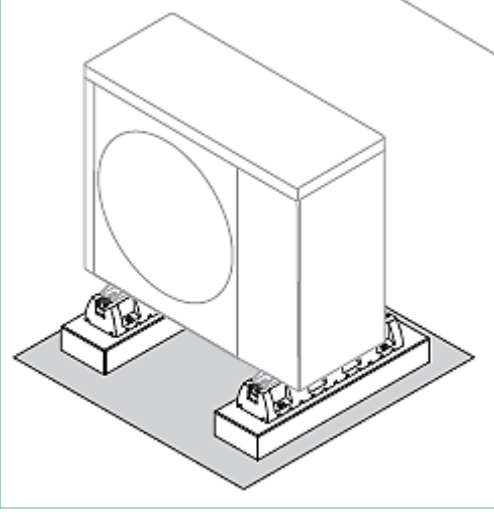
### 1.2.15.2 Ürünün montajı

#### Uyarı!

#### Rüzgârda devrilme nedeniyle yaralanma tehlikesi!

Rüzgâra maruz kaldığında, ürün devrilebilir.

- İki beton taban ve kaymayan bir koruyucu mat kullanın.
- Ürünü beton tabana vidalayın.



- Aksesuar kapsamındaki büyük sönümlenme ayaklarını kullanın.
- Ürünü yatay konumlandırın.

### 1.2.15.3 Koruma duvarının dikilmesi

**Koşul:** Montaj yeri rüzgâra karşı korunaklı değil

- Hava girişinden önce rüzgâra karşı bir koruma duvarı dikiin.

### 1.2.15.4 Yoğuşma suyu gider hattının monte edilmesi

- Yoğuşma suyu gider hattını en kısa yoldan atık su borusuna bağlayın.
- Yoğuşma suyu gider hattının donmasını engellemek için ortam şartlarına uygun olarak elektrikli bir ısıtma sistemi monte edin.

### 1.2.16 Bu cihazlarla birlikte kullanılabilen reglerler

Bu cihazla birlikte sadece VRC 700/5 ve VRC 700/4 F reglerler kullanılabilir.



VRC 700



VR 920

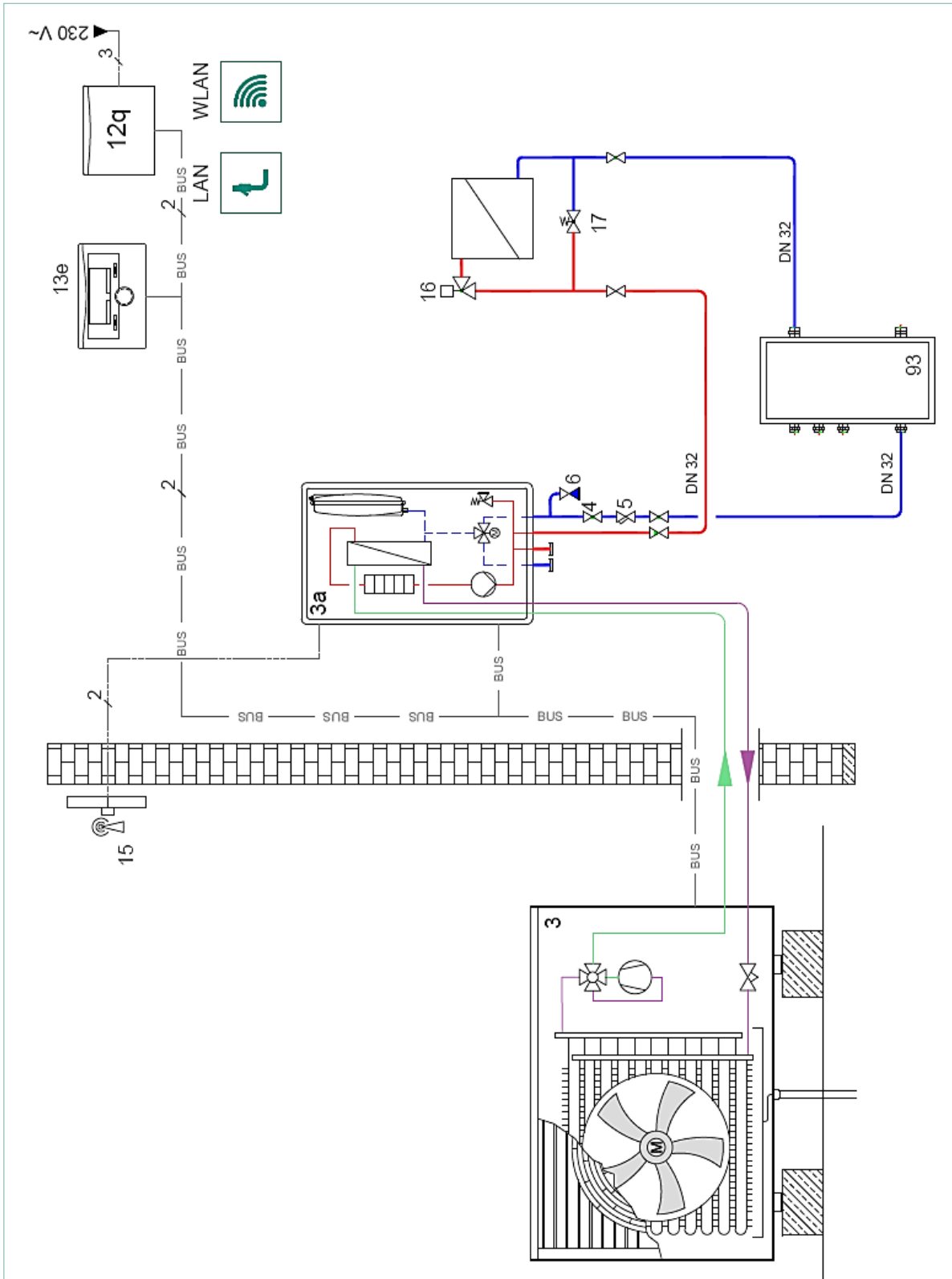
aroTHERM ısı pompaları, VR 920 internet haberleşme ünitesi ile internet üzerinden kumanda edilebilmektedir.



### 1.2.17 Sıkça kullanılan hidrolik devre şemaları

aroTHERM ısı pompası hidrolik devre açıklamaları:

No	Açıklama	No	Açıklama
1	Isıtma Cihazı (VU ../5)	63	Güneş Kollektörü
1b	Elektrikli Isıtma Cihazı	68	Fan – Coil
1c	VWZ MEH 61 Hidrolik Ünite	91	VWZ AI Servis Kontrol Paneli
1d	VWZ MEH 60 takviye ısıtıcı	93	VWZ MPS 40 Hidrolik Tank
2	Tek Serpantinli Boyler/ akümülayon tankı	FS1	Havuz Suyu Sıcaklık Sensörü
3	aroTHERM Isı Pompası/ split dış ünite	HP	Havuz Pompası
3a	aroTHERM split Isı Pompası İç Ünitesi	MA1	Devre Pompası
4	Vana	MA2	Resirkülasyon Pompası
5	Filtre	R1	Solar Pompa
6	Doldurma-Boşaltma Vanası	R1-R2	Devre Pompası
7a	Solar istasyonu (auroFLOW)	R2	Devre Pompası
7b	Solar İstasyon	R3	Resirkülasyon Pompası
7c	Sıcak su istasyonu (aguaFLOW)	R3/4	220 V 3 yollu on-off vana
7h	VWZ MWT 150 Ayırma Modülü	R4	Resirkülasyon Pompası
8h	Soğutma tankı	R5/6	3 yollu karıştırıcı vana
10	Genleşme Tankı	R5	Solar pompa
10a	Güneş enj. sistemi genleşme tankı	RF	Gidiş Suyu Sıcaklık Sensörü
10f	Solar Sıvısı Bidonu	S1	Boiler Üst Sensörü
11	Fleks boru	S2	Boiler Alt Sensörü/havuz sıc. talebi sensr.
12	Şebeke Emniyet Grubu	S3	Isıtma bölgesel alt sensörü
12g	VR 32 arayüz modülü ve kontaktör	S4	Isıtma bölgesi gidiş sensörü
12i	Havuz Regleri	S5	Güneş Kol. Sensörü/Ist. bölgesi üst sensörü
12q	VR 920 (Opsiyonel)	S5/S6	Gidiş Suyu Sıcaklık Sensörü
13	Çek-valf	S6	Güneş Enj. Ver. snr./ Gid. suyu sıc. sensörü
13b	VR 70 Karıştırıcı Modül	S7	Güneş Kollektörü Sensörü
13e	VRC 700 Sistem Regleri	S8	Güneş Enerjisi Verim Sensörü
13f	VR 91 Uzaktan kumanda modülü	SP1	Boiler Sensörü
13h	Kontaktör	T5	Güneş Kollektör Sensörü
15	Dış Hava Duyargası	T6	Boiler Alt Sensörü
16	Termostatik Vana	VF1	Gidiş Suyu Sıcaklık Sensörü
17	By-pass Vanası	VR32	Kaskad Arayüz Bağlantı Modülü
20	3 bar Emniyet Ventili	ZP	Resirkülasyon pompası
22	0 – 5 bar Manometre	X11	Resirkülasyon Pompası
32	Debi ayar vanası	X13	Resirkülasyon Pompası/devre pompası
32a	2 yollu motorlu vana (on -off tek fazlı)	X15	Devre Pompası
33	3 yollu vana (On – Off / 2 fazlı)	X16	Boiler Sensörü
37	Otomatik Hava Atma Valfi	X22	Boiler üst Sensörü

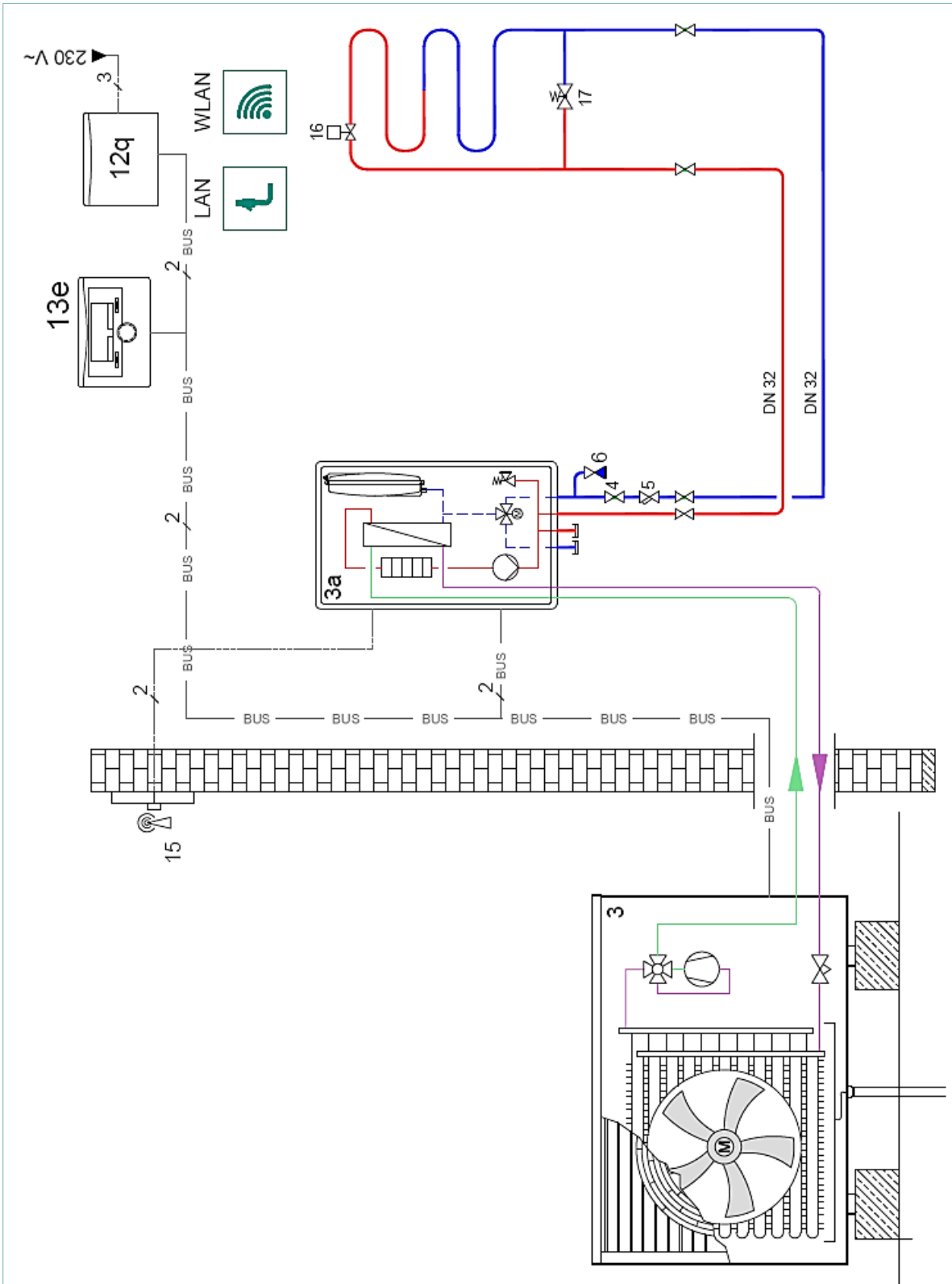


### Radyatör devresi.

VRC 700 Sistem şeması: 8

**Not:** Isı pompası tesisat çapı DN 32 olmalıdır.  
Bu bir sistem şemasıdır ve tesisattaki tüm elemanlar gösterilmemiştir.

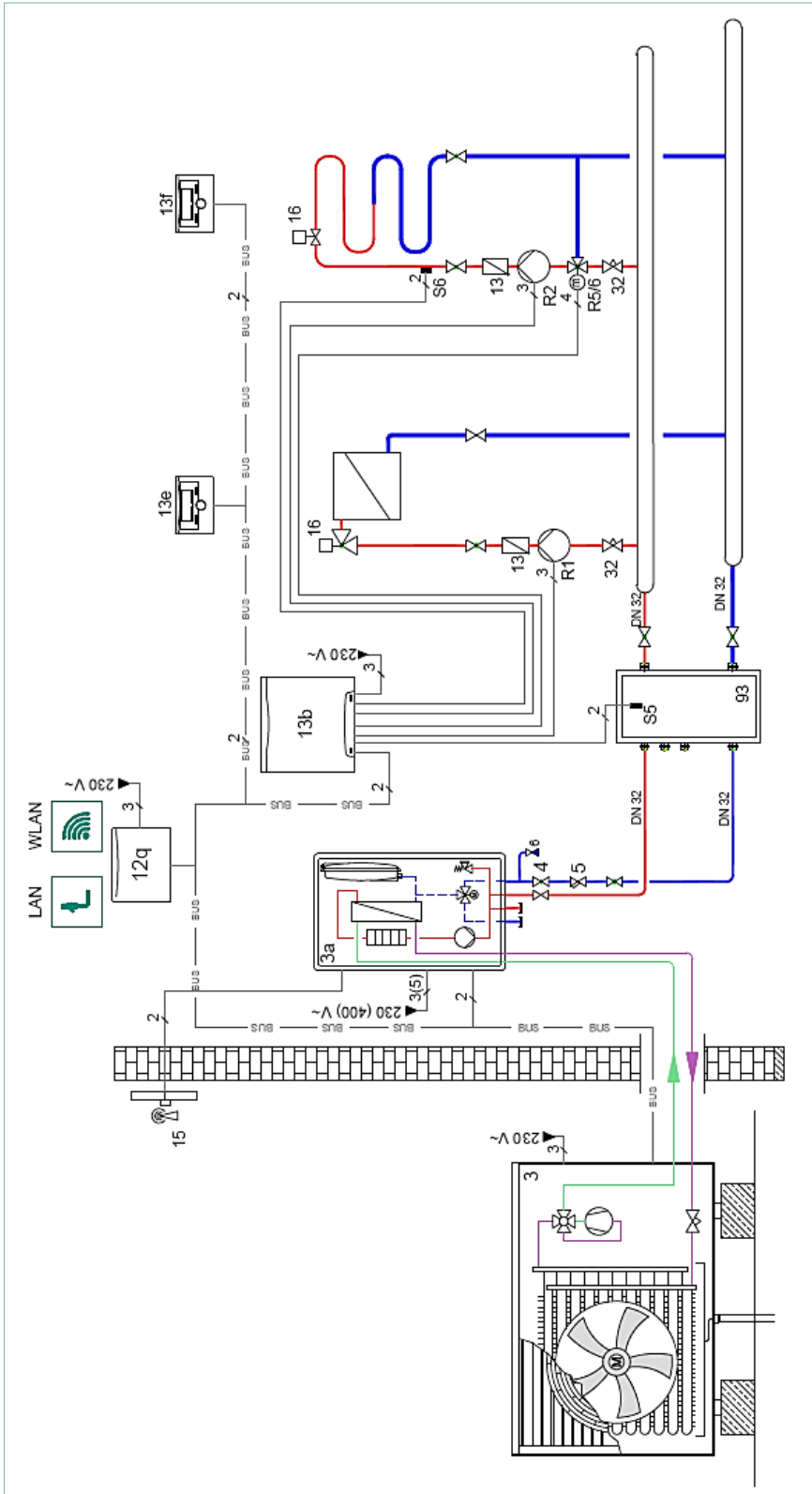




### Yerden ısıtma devresi.

VRC 700 Sistem şeması: 8

**Not:** Isı pompası tesisat çapı DN 32 olmalıdır.  
Bu bir sistem şemasıdır ve tesisattaki tüm elemanlar gösterilmemiştir.



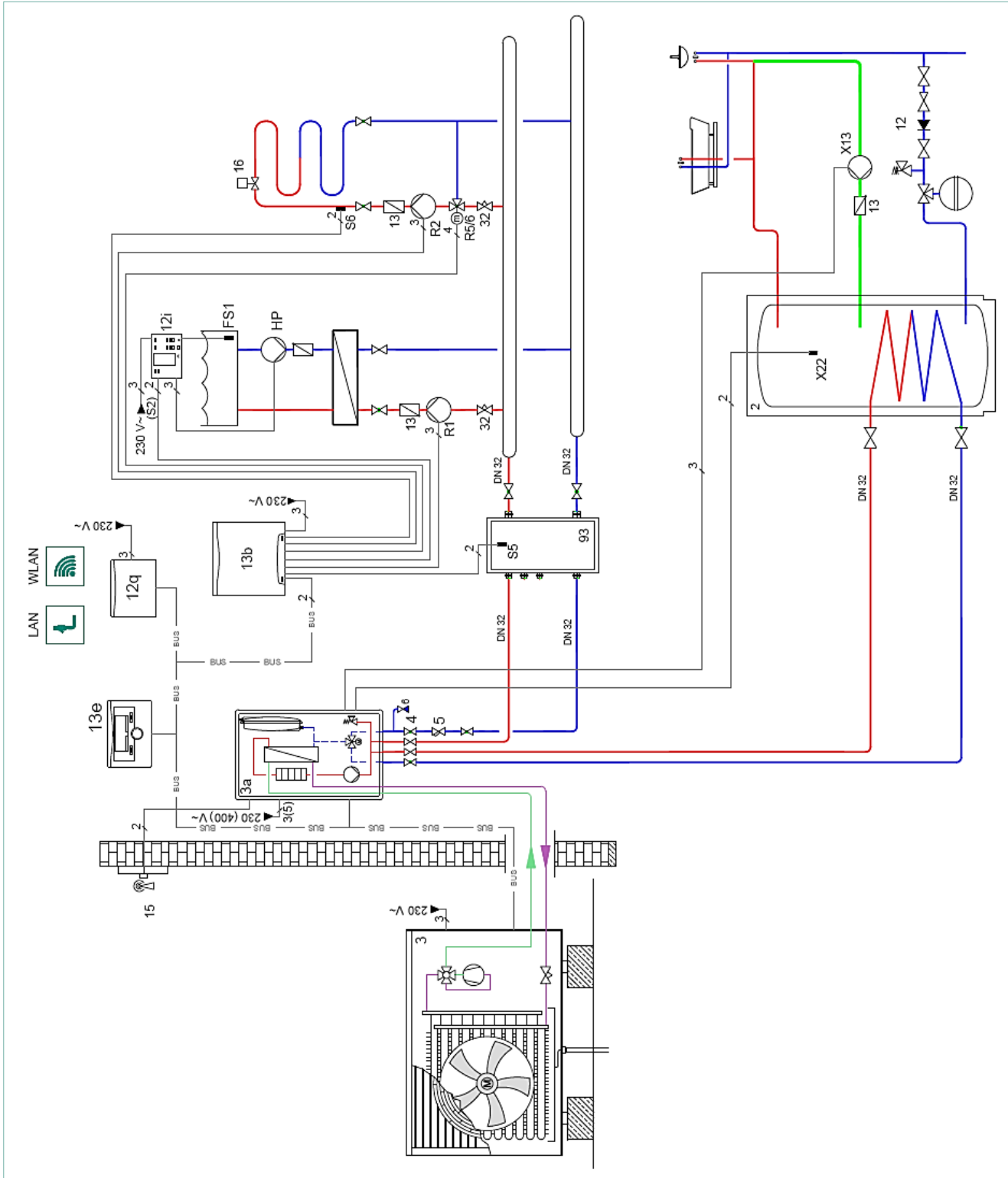
### Radyatör ve yerden ısıtma devresi.

VRC 700 Sistem şeması: 8

VR 70 sistem yapılandırması: 1

**Not:** Isı pompası tesisat çapı DN 32 olmalıdır.

Bu bir sistem şemasıdır ve tesisattaki tüm elemanlar gösterilmemiştir.



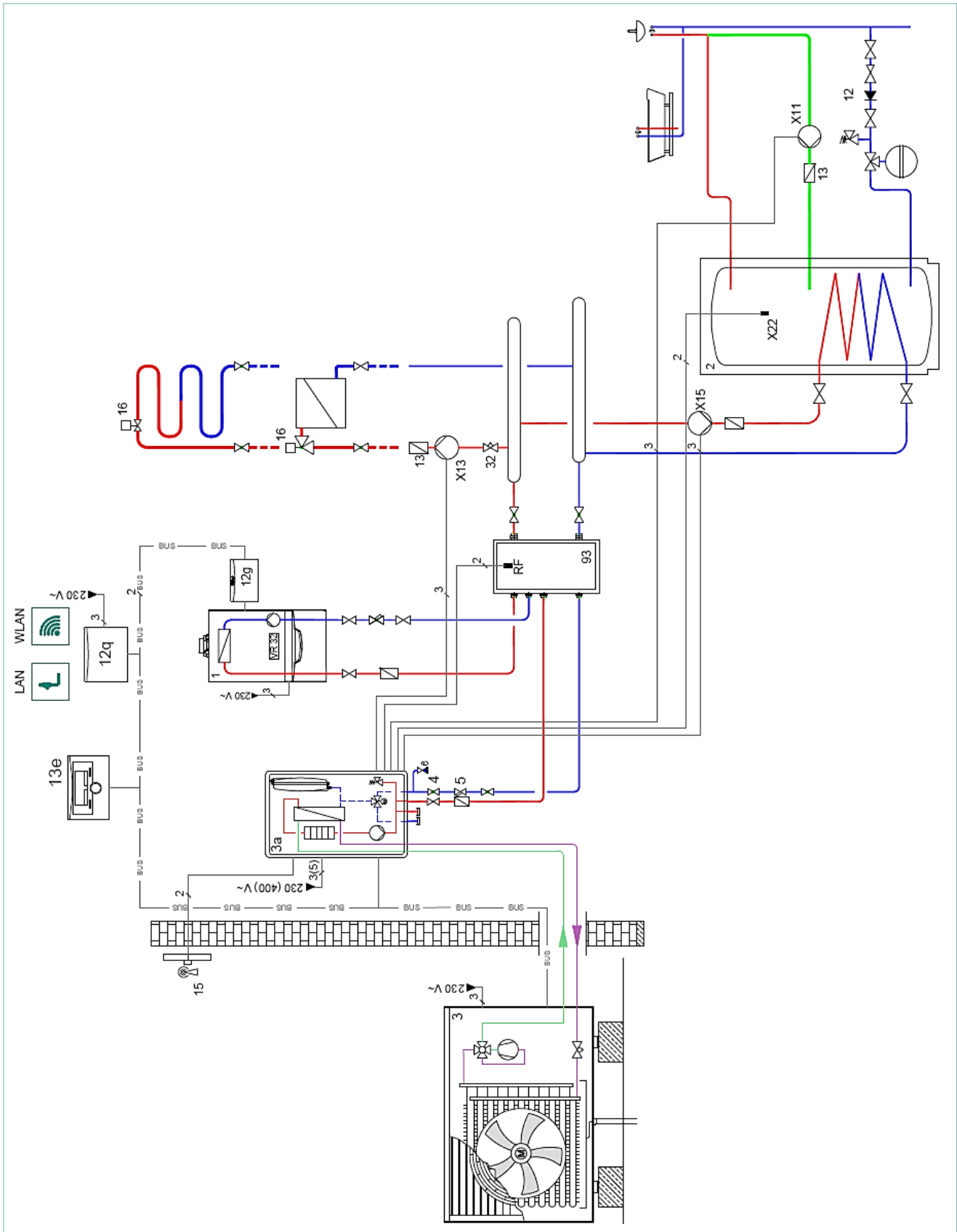
### Havuz, yerden ısıtma ve boiler devresi.

VRC 700 Sistem şeması: 8

VR 70 sistem yapılandırması: 1

**Not:** Isı pompası tesisatı çapı DN 32 olmalıdır.

Bu bir sistem şemasıdır ve tesisattaki tüm elemanlar gösterilmemiştir.



### Isıtma ve boiler devresi.

VRC 700 Sistem şeması: 11

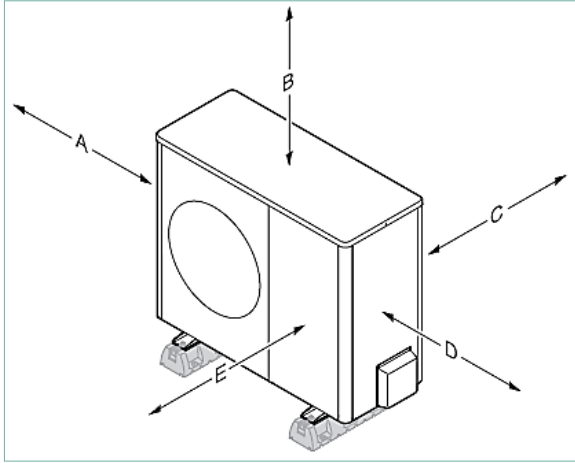
**Not:** Isı pompası tesisat çapı DN 32 olmalıdır.  
Bu bir sistem şemasıdır ve tesisattaki tüm elemanlar gösterilmemiştir.

## 1.2.18 Montaj kuralları

## Vaillant aroTHERM Split Isı Pompası İlk Çalıştırma Kontrol Listesi

No	Cihaz tipi: aroTHERM Split	Seri No:	Onay
	Açıklama		
4	<b>Montaj Şartları</b>		
1.1	Montaj boşlukları aşağıdaki çizime uygun olmalıdır. Montaj yeri, servis hizmetinin emniyetli bir şekilde yapılabileceği bir alan olmalıdır.		

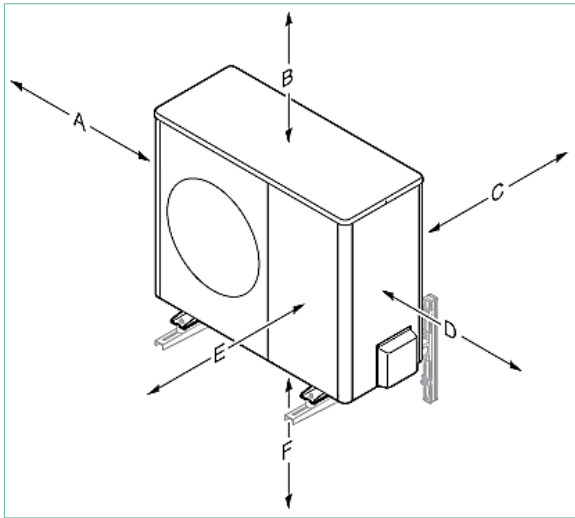
## Dış ünitenin zemine montajı



Minimum mesafe	Isıtma konumu	Isıtma ve soğutma konumu
A	100 mm	100 mm
B	1000 mm	1000 mm
C	200 mm *	250 mm
D	500 mm	500 mm
E	600 mm	600 mm

\* Elektrik kablo montajını kolaylaştırmak için C ölçüsü 250 mm önerilir.

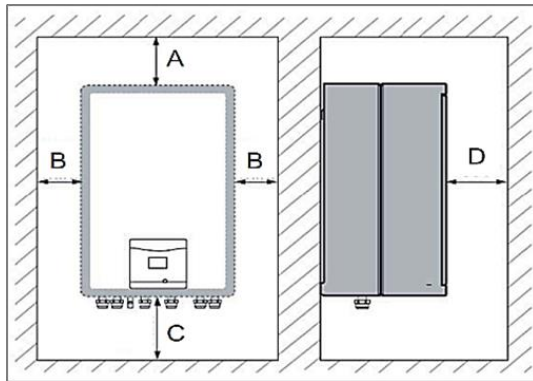
## Dış ünitenin duvara montajı



Minimum mesafe	Isıtma konumu	Isıtma ve soğutma konumu
A	100 mm	100 mm
B	1000 mm	1000 mm
C	200 mm *	250 mm
D	500 mm	500 mm
E	600 mm	600 mm
F	300 mm	300 mm

\* Elektrik kablo montajını kolaylaştırmak için C ölçüsü 250 mm önerilir.

## İç ünite



Minimum boşluklar	
A	Min. 200 mm
B	Min. 200 mm
C	1000 mm
D	Min. 600 mm



1.2	Üzerindeki ısıyı atabilmesi için dış ünite hava akımı olan dış mahalle monte edilmelidir.	
1.3	Dış ünitenin ayakları altına, sesi engellemek amacıyla lastik takoz kullanılmalıdır	
1.4	Dış ünite teraziye alınarak monte edilmelidir.	
1.5	Dış ünite kirlî, tozlu veya korozyona neden olabilecek yerlere yerleştirmeyin.	
1.6	Dış ünitenin altında bulunan yoğuşma suyu çıkışına adaptör bağlanıp bir hortum ile kullanım alanından farklı bir yere yönlendirilmelidir (Yerde biriken yoğuşma suyunun donması nedeniyle kayıp düşme tehlikesi olmamalıdır).	
1.7	VRC 700/720 sistem regleri oda termostatı olarak kullanılacak ise ısıtılacak ya da soğutulacak mahalle (yerden en az 1,5 m yükseğe herhangi bir ısıdan etkilenmeyecek şekilde) monte edilmelidir.	
1.8	Montajdan sonra ürünü çalıştırmak için en az 30 dakika geçtiğinden emin olun.	

**Tavsiye:** Dış ünite, ses yankısı oluşturmayacak ve pencere kenarı dışında bir yere monte edilmelidir

## 5 Tesisat ve Boyler Grubu

2.1	Dış ve iç ünite arasındaki soğutucu akışkan boru uzunluğu min. 3 m, maks. 25 m olmalıdır.	
2.2	Aşağıdaki tabloya uygun olarak soğutucu akışkan ilave edilmelidir.	

Ürün	Soğutucu akışkan tek boru uzunluğu	İlave soğutucu
Hepsi	≤ 15 m	Hayır
VWL 35/5 ve VWL 55/5	> 15 ≤ 25 m	Her bir ilave metre için 30 g (15 m'nin üzerinde)
VWL 75/5 - VWL 125/5	> 15 ≤ 25 m	Her bir ilave metre için 70 g (15 m'nin üzerinde)

2.3	Tesisat çalışma basıncı minimum 1 bar, maksimum 2 bar olmalıdır.	
2.4	İç ünite gidiş/dönüş hattı üzerine vana + filtre + vana monte edilmelidir.	
2.5	İç ünite ana tesisat hattının (dağıtım noktasına kadar) minimum çapı DN 32 (1 ¼") olmalıdır.	
2.6	Sistemde yükselme noktalarına (şemsiye) hava atma purjörü monte edilmelidir. Sistem çalıştırılmadan önce havası alınmalıdır.	
2.7	Isı pompası minimum debi miktarına ulaşmalıdır. Isıtma tesisatında gerekli debi sağlanmalıdır. Gerekli debi miktarları aşağıdaki tabloda verilmiştir. Bu değerler sağlanmıyorsa sisteme by-pass vanası ve gerekir ise buffer tank monte edilmelidir (By-pass vanası sistemde yeterli su miktarı olup, debi problemleri yaşandığı yerlerde kullanılır.)	

Debi	VWL 35/5	VWL 55/5	VWL 75/5	VWL 105/5	VWL 125/5
Minimum	150 l/h	250 l/h	400 l/h	830 l/h	885 l/h
Nominal	600 l/h	800 l/h	1025 l/h	1485 l/h	1800 l/h

2.8	Sistem hacmi, gerekli olan minimum hacmi karşılıyor mu?	
-----	---	--

Minimum toplam sistem hacmi	Isıtma sistemi kış aylarında her zaman açık ve daldırma ısıtıcısı çalıştırılmakta.
VWL 35/5, 55/5 SA	≥ 20 l
VWL 75/5 SA	≥ 30 l
VWL 105/5, 125/5 SA	≥ 50 l

2.9	Boylar şebeke suyu girişinde emniyet grubu (şebekeden boylere doğru: vana, filtre, basınç düşürücü, çek – valf, 9 bar emniyet ventili) olmalıdır. Emniyet ventilinin bir gidere bağlanması tavsiye edilmektedir. Şebeke basıncının 6 bar'dan büyük olduğu yerlerde hijyenik genişleme tankı tavsiye edilmektedir.	
2.10	Soğutma sisteminin de aktif kullanılacağı tesisatlara fan-coil monte edilmelidir. Isı pompasının direkt fan coil bağlantılarında sistem üzerinde by-pass hattı bulunmalıdır.	

6 Elektrik Grubu																																																		
3.1	Isı pompası ve bileşenleri için çekilen elektrik kablo çapı ve kullanılan sigortalar aşağıdaki tablolarda verilen değerlere uygun olmalıdır.																																																	
	<table border="1"> <thead> <tr> <th>Dış üniteler</th> <th>Elektrik beslemesi</th> <th>Sigortalar</th> <th>Minimum kablo kesiti (25 metre hat uzunluğuna kadar)</th> </tr> </thead> <tbody> <tr> <td>VWL 35/5 AS 230V (S2)</td> <td>1/N/PE 230 V 50 Hz</td> <td>16 A (C tipi)</td> <td>3G x 2,5 mm<sup>2</sup></td> </tr> <tr> <td>VWL 55/5 AS 230V (S2)</td> <td>1/N/PE 230 V 50 Hz</td> <td>16 A (C tipi)</td> <td>3G x 2,5 mm<sup>2</sup></td> </tr> <tr> <td>VWL 75/5 AS 230V (S2)</td> <td>1/N/PE 230 V 50 Hz</td> <td>20 A (C tipi)</td> <td>3G x 2,5 mm<sup>2</sup></td> </tr> <tr> <td>VWL 105/5 AS 230V (S2)</td> <td>1/N/PE 230 V 50 Hz</td> <td>32 A (C tipi)</td> <td>3G x 4 mm<sup>2</sup></td> </tr> <tr> <td>VWL 125/5 AS 230V (S2)</td> <td>1/N/PE 230 V 50 Hz</td> <td>32 A (C tipi)</td> <td>3G x 4 mm<sup>2</sup></td> </tr> </tbody> </table> <p><b>Not:</b> Dış ünite ile iç ünite kontrol paneli arasına en az 2 x 0,75 mm<sup>2</sup> eBUS kablosu çekilmelidir.</p> <table border="1"> <thead> <tr> <th>İç üniteler</th> <th>Elektrik beslemesi</th> <th>Sigortalar</th> <th>Minimum kablo kesiti (25 metre hat uzunluğuna kadar)</th> </tr> </thead> <tbody> <tr> <td rowspan="2">VWL 57/5 IS</td> <td>3/N/PE 400 V 50 Hz</td> <td>20 A (C tipi)</td> <td>5G x 2,5 mm<sup>2</sup></td> </tr> <tr> <td>1/N/PE 230 V 50 Hz</td> <td>32 A (C tipi)</td> <td>3G x 4 mm<sup>2</sup></td> </tr> <tr> <td rowspan="2">VWL 77/5 IS</td> <td>3/N/PE 400 V 50 Hz</td> <td>20 A (C tipi)</td> <td>5G x 2,5 mm<sup>2</sup></td> </tr> <tr> <td>1/N/PE 230 V 50 Hz</td> <td>32 A (C tipi)</td> <td>3G x 4 mm<sup>2</sup></td> </tr> <tr> <td rowspan="2">VWL 127/5 IS</td> <td>3/N/PE 400 V 50 Hz</td> <td>20 A (C tipi)</td> <td>5G x 2,5 mm<sup>2</sup></td> </tr> <tr> <td>1/N/PE 230 V 50 Hz (maks. 6 kw)</td> <td>32 A (C tipi)</td> <td>3G x 4 mm<sup>2</sup></td> </tr> </tbody> </table>	Dış üniteler	Elektrik beslemesi	Sigortalar	Minimum kablo kesiti (25 metre hat uzunluğuna kadar)	VWL 35/5 AS 230V (S2)	1/N/PE 230 V 50 Hz	16 A (C tipi)	3G x 2,5 mm <sup>2</sup>	VWL 55/5 AS 230V (S2)	1/N/PE 230 V 50 Hz	16 A (C tipi)	3G x 2,5 mm <sup>2</sup>	VWL 75/5 AS 230V (S2)	1/N/PE 230 V 50 Hz	20 A (C tipi)	3G x 2,5 mm <sup>2</sup>	VWL 105/5 AS 230V (S2)	1/N/PE 230 V 50 Hz	32 A (C tipi)	3G x 4 mm <sup>2</sup>	VWL 125/5 AS 230V (S2)	1/N/PE 230 V 50 Hz	32 A (C tipi)	3G x 4 mm <sup>2</sup>	İç üniteler	Elektrik beslemesi	Sigortalar	Minimum kablo kesiti (25 metre hat uzunluğuna kadar)	VWL 57/5 IS	3/N/PE 400 V 50 Hz	20 A (C tipi)	5G x 2,5 mm <sup>2</sup>	1/N/PE 230 V 50 Hz	32 A (C tipi)	3G x 4 mm <sup>2</sup>	VWL 77/5 IS	3/N/PE 400 V 50 Hz	20 A (C tipi)	5G x 2,5 mm <sup>2</sup>	1/N/PE 230 V 50 Hz	32 A (C tipi)	3G x 4 mm <sup>2</sup>	VWL 127/5 IS	3/N/PE 400 V 50 Hz	20 A (C tipi)	5G x 2,5 mm <sup>2</sup>	1/N/PE 230 V 50 Hz (maks. 6 kw)	32 A (C tipi)	3G x 4 mm <sup>2</sup>
Dış üniteler	Elektrik beslemesi	Sigortalar	Minimum kablo kesiti (25 metre hat uzunluğuna kadar)																																															
VWL 35/5 AS 230V (S2)	1/N/PE 230 V 50 Hz	16 A (C tipi)	3G x 2,5 mm <sup>2</sup>																																															
VWL 55/5 AS 230V (S2)	1/N/PE 230 V 50 Hz	16 A (C tipi)	3G x 2,5 mm <sup>2</sup>																																															
VWL 75/5 AS 230V (S2)	1/N/PE 230 V 50 Hz	20 A (C tipi)	3G x 2,5 mm <sup>2</sup>																																															
VWL 105/5 AS 230V (S2)	1/N/PE 230 V 50 Hz	32 A (C tipi)	3G x 4 mm <sup>2</sup>																																															
VWL 125/5 AS 230V (S2)	1/N/PE 230 V 50 Hz	32 A (C tipi)	3G x 4 mm <sup>2</sup>																																															
İç üniteler	Elektrik beslemesi	Sigortalar	Minimum kablo kesiti (25 metre hat uzunluğuna kadar)																																															
VWL 57/5 IS	3/N/PE 400 V 50 Hz	20 A (C tipi)	5G x 2,5 mm <sup>2</sup>																																															
	1/N/PE 230 V 50 Hz	32 A (C tipi)	3G x 4 mm <sup>2</sup>																																															
VWL 77/5 IS	3/N/PE 400 V 50 Hz	20 A (C tipi)	5G x 2,5 mm <sup>2</sup>																																															
	1/N/PE 230 V 50 Hz	32 A (C tipi)	3G x 4 mm <sup>2</sup>																																															
VWL 127/5 IS	3/N/PE 400 V 50 Hz	20 A (C tipi)	5G x 2,5 mm <sup>2</sup>																																															
	1/N/PE 230 V 50 Hz (maks. 6 kw)	32 A (C tipi)	3G x 4 mm <sup>2</sup>																																															
3.2	İç ve dış ünitenin elektrik bağlantısı ayrı fazlardan yapılmalıdır.																																																	
3.3	Isı pompası ve ihtiyaca binaen kullanılan takviye ısıtma cihazı devreye alımlarda maksimum kapasitede çalıştırılmalıdır. Tüm cihazlar tam yükte çalışırken cihazlara gelen voltaj 196 – 253 Volt arasında ölçülmelidir. Bu ölçümlerde voltaj aralığı uygun değil ise müşteriye voltaj aralığının istenilen değerde olmadığı bilgisi verilip enerji sağlayan firma ile iletişime geçmesi ya da voltajın düzenli sağlanması için uygun regülatör önerilmelidir. 3 fazlı bağlantılarda her bir faz bu değerlere sahip olmalıdır.																																																	
3.4	Hat uzunluğu 10 m'yi aşıyorsa, şebeke bağlantı kablosu ile sensör / veri yolu devresini (yüksek ve düşük voltaj kablolarını) ayrı döşeyin.																																																	
3.5	Uygun bir topraklama hattına doğru şekilde bağlantı yapılmalıdır. Nötr ile toprak hattı arasında maks. 5 V ölçülmelidir.																																																	
3.6	Ana tesisatta 30 mA FI kaçak akım rölesi yoksa ısı pompasına ayrı bir 30 mA FI kaçak akım rölesine bağlanmalıdır.																																																	
3.7	<b>VRC 700/720:</b> Dış ünite ya da iç ünite ile VRC 700/720 arasına 2 x 0,75 mm <sup>2</sup> eBUS kablosu çekilmelidir.																																																	
3.8	<b>VR 70/71:</b> Enerji beslemesi için 4 – 10 A sigorta üzerinden 3 x 1,5 mm <sup>2</sup> kablo çekilmelidir.																																																	
3.9	<b>Sensör:</b> Sensör kabloları için min. 2 x 0,75 mm <sup>2</sup> kablo çekilmelidir.																																																	

### 1.3 aroTHERM plus ısı pompası

aroTHERM plus, tüm soğutucu madde elemanlarının dış üniteye yer aldığı monoblok tasarımlı bir ısı pompasıdır. aroTHERM plus, dış ortamdaki ısıtma borularının uzunluklarını mümkün olduğunca kısa tutmak için dış duvara mümkün olduğunca yakın konumlandırılmalıdır.

Isı pompası öncelikli olarak binaya ısı sağlamak için kullanılır. Elektrikli takviye ısıtıcılar, sistem yerleşimine ve yapılandırmasına bağlı olarak ısı pompalarını destekler. Sıcak günlerde, ısı pompası binayı soğutmak için kullanılabilir. Sıcak kullanım suyu da ısı pompası tarafından sağlanabilir. Aksesuar olarak temin edilebilen uniTOWER, ısı pompası ile ısıtma ve sıcak kullanım suyu tesisatı arasındaki bağlantıyı sağlamak için tavsiye edilir.

Isı pompası ayarları, çeşitli hidrolik aksesuarların bir bileşeni olan ve aynı zamanda binada ayrı bir aksesuar olarak yeni bir duvar tipi kontrol paneli (VWZ-AI) olarak da kurulabilen kontrol paneli aracılığıyla yapılır. VRC 700 veya sensoCOMFORT 720 gibi bir sistem regleri de her zaman gereklidir.

#### 1.3.1 Isı pompasının kullanım sınırları

Isıtma konumunda dış hava giriş sıcaklığı: -20 °C ila 43 °C

Boyerler doldurma konumunda dış hava giriş sıcaklığı: -20 °C ila 43 °C

Soğutma konumunda dış hava giriş sıcaklığı: 15 °C ila 46 °C

#### 1.3.2 Kullanılan soğutucu madde

Isı pompaları R 290 soğutucu maddesi ile doldurulmuştur. R290 soğutucu maddesi GWP (Küresel ısınma potansiyeli) 3 sınıfındadır.

#### 1.3.3 Yerden ısıtma ve radyatör gücü

Tesisat Tipi	Yaklaşık W
Panel Radyatör (600/1000 Tip 22) 55/45 °C	900 W/m
Yerden Isıtma	14 W/m

Vaillant 25 hatve PKKP 600'lük panel radyatörün 55 – 45 °C ( $\Delta T=10$  °C) sistem sıcaklığındaki gücü:

Oda Sıcaklığı	18 °C	20 °C	22 °C
Aktarılabildiği Güç	980 w/m	900 w/m	800 w/m

**Not:** Bu değerler üreticiye göre farklılık gösterebilir. Üretici verilerine bakınız.

#### 1.3.4 Isı pompasının kaskad çalışması

aroTHERM Plus ısı pompaları VRC 700 veya VRC 720 ile 7 cihaza kadar kaskad yapılabilmektedir.

#### 1.3.5 Soğutma işlemi

Isıtma tesisatına fan-coil monte edilerek gerektiğinde soğutma da yapılabilmektedir.

Isıtma ve soğutma devresi için gerekli olan minimum su miktarına ve debiye dikkat edilmelidir. Gerekli değerler aşağıda verilmiştir.

	VWL 45/6 A 230V S3	VWL 55/6 A 230V S3	VWL 85/6 A 230V S3	VWL 125/6 A 230V S3	VWL 155/6 A 230V S3
Isı pompası ısıtma devresi içindeki su miktarı	1,5 litre	1,5 litre	2 litre	2,5 litre	2,5 litre
Isıtma devresi minimum su miktarı	40 litre	40 litre	55 litre	150 litre	150 litre
Minimum su debisi	400 litre/saat	400 litre/saat	540 litre/saat	995 litre/saat	995 litre/saat
Maksimum su debisi	860 litre/saat	860 litre/saat	1205 litre/saat	2065 litre/saat	2065 litre/saat

### 1.3.6 Isı pompası tipleri

Vaillant ısı pompası beş farklı güçte sunulmaktadır: 4, 5, 8, 12 ve 15 kW.

Model	Kapasite	(COP)	Boyutlar (YXGXD mm)	Ürün Kodu	
VWL 45/6 A 230V S3	4 kW	Isıtma: 4,1 kW	4.6	765x1100x450	10021638
VWL 55/6 A 230V S3	5 kW	Isıtma: 4,2 kW	4.4	765x1100x450	10021639
VWL 85/6 A 230V S3	8 kW	Isıtma: 7,8 kW	4.4	965x1100x450	10021641
VWL 125/6 A 230V S3	12 kW	Isıtma: 11,6 kW	4.7	1565x1100x450	10021642
VWL 155/6 A 230V S3	15 kW	Isıtma: 14,3 kW	4.3	1565x1100x450	10021644

#### Model açıklaması:

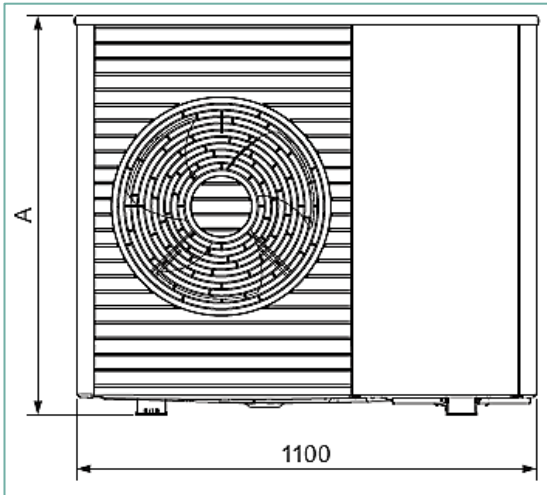
V	= Vaillant
W	= Isı Pompası
L	= Hava (Isı kaynağı)
4/5/8/12/15	= Hava 7°C / su 35°C olduğunda yaklaşık cihaz gücü (kW)
5/	= Isıtma ve aktif soğutma fonksiyonu
/6	= Versiyon numarası
A	= Dışarıya kurulum
S3	= A +7 / W35 / yeni tanımlama ile güç

### 1.3.7 Teslimat kapsamı

Adet	Tanım
1	Dış ünite
1	Yoğuşma suyu tahliye hunisi
1	Küçük parçalar içeren poşet
1	Dokümantasyon ek paketi

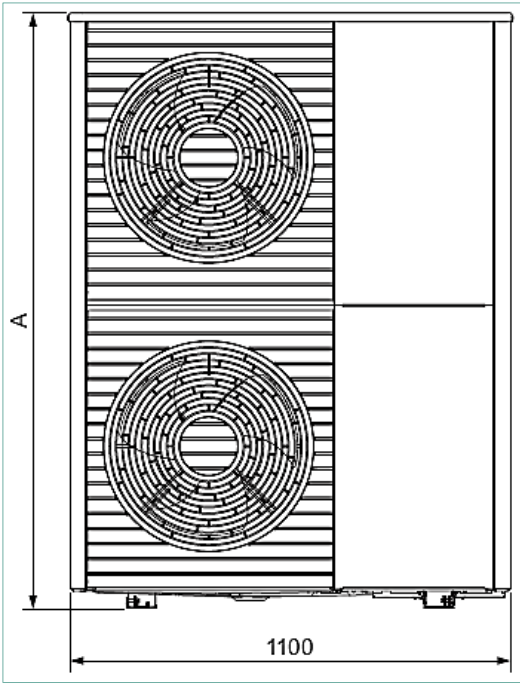
Ürün	Ürün numarası
aroTHERM VWL 45/6 A 230V S3	10021638
aroTHERM VWL 55/6 A 230V S3	10021639
aroTHERM VWL 85/6 A 230V S3	10021641
aroTHERM VWL 125/6 A 230V S3	10021642
aroTHERM VWL 155/6 A 230V S3	10021644

### 1.3.8 Cihaz ebatları



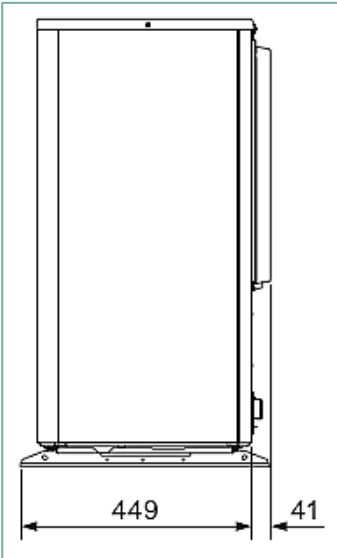
Önden görünüm.

Ürün	A
aroTHERM VWL 45/6 A 230V S3	765
aroTHERM VWL 55/6 A 230V S3	765
aroTHERM VWL 85/6 A 230V S3	965

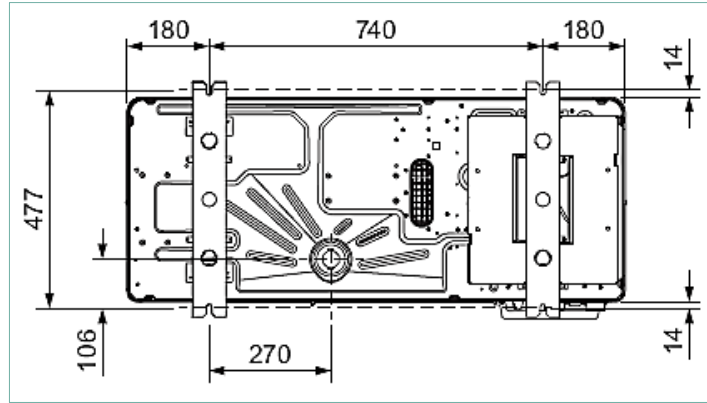


Ürün	A
aroTHERM VWL 125/6 A 230V S3	1565
aroTHERM VWL 155/6 A 230V S3	1565

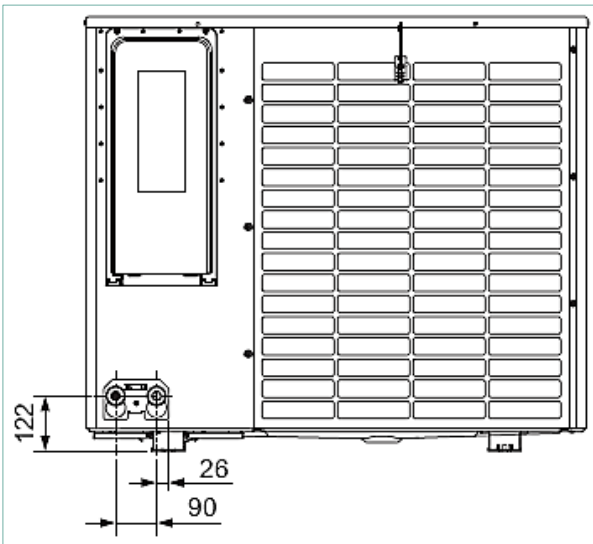
Önden görünüm.



Sağ yan görünüm.



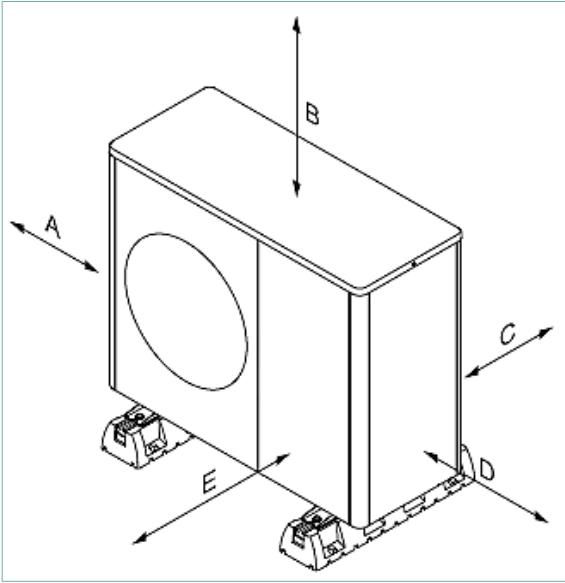
Alttan görünüm.



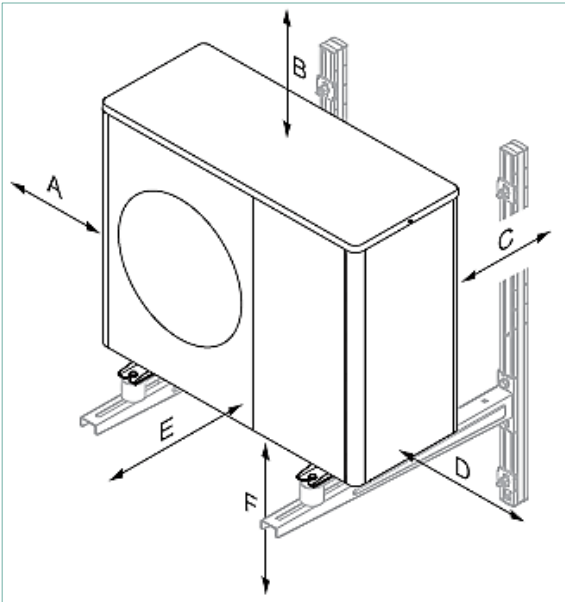
Arkadan görünüm.

### 1.3.9 Cihaz montaj boşlukları

Zemin ve düz çatı montajı için minimum mesafeler:



Minimum mesafe	Isıtma konumu	Isıtma ve soğutma konumu
A	100 mm	100 mm
B	1000 mm	1000 mm
C	200 mm	250 mm
D	500 mm	500 mm
E	600 mm	600 mm



Minimum mesafe	Isıtma konumu	Isıtma ve soğutma konumu
A	100 mm	100 mm
B	1000 mm	1000 mm
C	200 mm	250 mm
D	500 mm	500 mm
E	600 mm	600 mm
F	300 mm	300 mm

### 1.3.10 Montaj uyarıları

#### Tehlike!

**Soğutucu madde devresinde kaçak olması halinde yangın veya patlama nedeniyle ölüm tehlikesi!**

Ürün, yanıcı R290 soğutucu maddesini içerir. Sızıntı durumunda, sızan soğutucu madde, hava ile karışarak yanıcı bir atmosfer oluşturabilir. Yangın ve patlama tehlikesi söz konusudur.

- Koruma alanlarında priz, lamba düğmesi, lamba, elektrik şalteri veya diğer sürekli ateşleme yapabilen elemanların bulunmadığından emin olun.

#### Uyarı!

**Kaldırma sırasında fazla ağırlık nedeniyle yaralanma tehlikesi!**

Kaldırma sırasında ağırlığın çok fazla olması örneğin omurluk yaralanmalarına yol açabilir.

- Ürünün ağırlığına dikkat edin.
- Ürünleri altı kişi kaldırın.

**Dikkat!****Hatalı taşıma nedeniyle maddi hasar tehlikesi!**

Ürün asla 45°'den fazla eğilmemelidir. Aksi takdirde daha sonra işletim sırasında soğutucu madde devresinde arıza ortaya çıkabilir.

- Nakliye sırasında ürünü 45°'den fazla eğmeyin.
- Nakliye sırasında ağırlık dağılımını göz önünde bulundurun. Ürün sağ tarafı, sol tarafına göre daha ağırdır.
- Taşıma halkaları veya uygun bir el arabası kullanın.
- Muhafaza parçalarını hasarlara karşı koruyun.
- Nakliye sonrasında taşıma halkalarını çıkarın.
- Montaj türünde şu koşullara dikkat edilmelidir:
  - Bu ürün zemine montaj, duvara montaj ve düz çatıya montaj için uygundur.
  - Eğimli çatı montajına izin verilmez.
  - VWL 125/6 ve VWL 155/6 ürünlerinde, aksesuar kapsamındaki duvar tutucusu ile duvara montaja izin verilmez.

**1.3.11 İş güvenliği****Geçerlilik:** Duvara montaj

- Duvardaki montaj konumuna güvenli erişim sağlayın.
- Ürün üzerindeki çalışmalar 3 m'den daha yüksek bir ortamda gerçekleşiyorsa, teknik bir düşme emniyeti monte edin.
- Yerel kanun ve yönetmeliklere uyun.

**Geçerlilik:** Düz çatıya montaj

- Düz çatıya güvenli bir erişim sağlayın.
- Düşme riskinin olduğu kenarlardan 2 m uzakta bir güvenlik alanı oluşturun ve ürünle ilgili çalışmaları yürütebilmek için gerekli mesafeyi koruyun. Güvenlik alanının dışına çıkılmamalıdır.
- Eğer bu mümkün değilse, düşme riskinin olduğu kenara teknik bir düşme emniyeti, örneğin; dayanıklı bir korkuluk monte edin. Buna alternatif olarak da bir yakalama düzeneği, örneğin; iskele veya yakalama ağı kurun.
- Tavan arası pencereleri ve düz çatı pencereleriyle yeterli mesafeyi koruyun. Tavan arası penceresini veya düz çatı penceresini çalışma esnasında adım atma veya içeri düşmeye karşı, örneğin; bariyerle güvenli hale getirin.

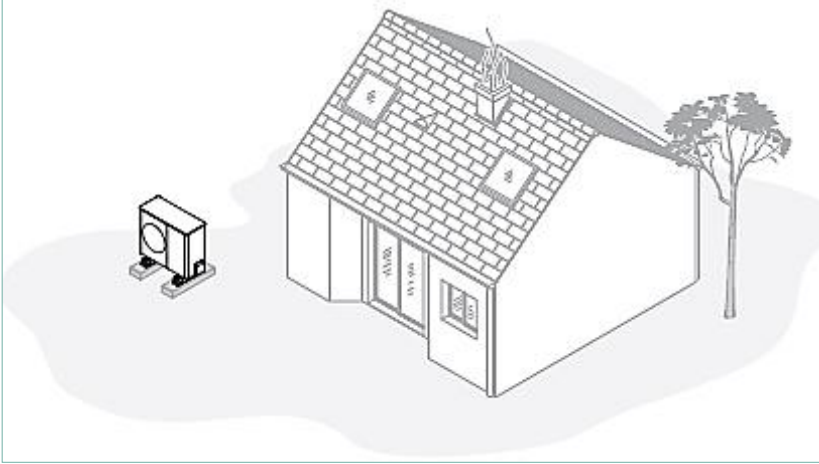
**1.3.12 Montaj yeri seçimi****Tehlike!****Buz oluşması nedeniyle yaralanma tehlikesi!**

Hava çıkışındaki hava sıcaklığı dış sıcaklığın altındadır. Bu durumda buzlanma oluşabilir.

- Hava çıkışının yürüyüş yollarına, taş kaplı yüzeylere ve boşaltma borularına en az 3 metre mesafede bir yer ve yön seçin.
- Havanın serbest akışını kısıtlayan alanlarda kurulum yapılmasına izin verilmediğini lütfen unutmayın.
- Kurulum mekânının hemen sahil şeridinde olması halinde, sıçrayacak suya karşı üründe koruyucu ekipman kullanılması dikkate alınmalıdır.
- Yanıcı maddelerden veya yanıcı gazlardan uzak tutun.
- Isı kaynaklarına yeterince uzak tutun.
- Dış üniteyi kirliliğe, tozlu veya korozyona neden olabilecek yerlere yerleştirmeyin.
- Havalandırma açıklıklarına veya havalandırma bacalarına mesafe bırakın.
- Yaprak döken ağaçlardan ve çalılardan yeterince uzak tutun.

- Montaj yerinin, deniz seviyesinden maksimum 2000 m yükseklikte olmasına dikkat edin.
- Kendi yatak odanızdan mümkün olduğunca uzak bir montaj yeri seçin.
- Ses emisyonlarına dikkat edin. Komşu binanın pencerelerine mümkün olan en uzak mesafede bir montaj yeri seçin.
- Bakım ve servis işlerinin yürütülebilmesi için kolay erişilebilen bir montaj yeri seçin.
- Montaj yeri araçların manevra alanına bitişikse, ürünü bir bariyer yardımıyla koruyun.

**Koşul:** Zemine montajda



- Bir oda köşesinde, niş içinde, duvarlar veya çitler arasında bir montaj yeri seçmekten kaçının.
- Hava çıkışından gelen havanın geri emilmesini engelleyin.
- Zeminde su toplanmayacağından emin olun.
- Zeminin suyu emebileceğinden emin olun.
- Yoğuşma suyu gideri için bir çakıl ve taş yatağı planlayın.
- Kışın büyük miktarlarda kar birikmeyen bir montaj yeri seçin.
- Hava girişinin güçlü rüzgarlara maruz kalmayacağı bir montaj yeri seçin. Cihazı mümkün olduğunca ana rüzgâr yönüne çapraz olarak yerleştirin.
- Montaj yeri rüzgâra karşı korunaklı değilse bir koruma duvarı dikin.
- Ses emisyonlarına dikkat edin. Oda köşelerinden, nişlerden veya duvarların arasındaki yerlerden kaçının.
- Çimenler, çalılar veya parmaklıklar arasında iyi ses emilimi olan bir montaj yeri seçin.
- Hidrolik hatların ve elektrik hatlarının yer altından gidişini planlayın.
- Dış üniteden bina duvarına giden bir koruyucu boru planlayın.

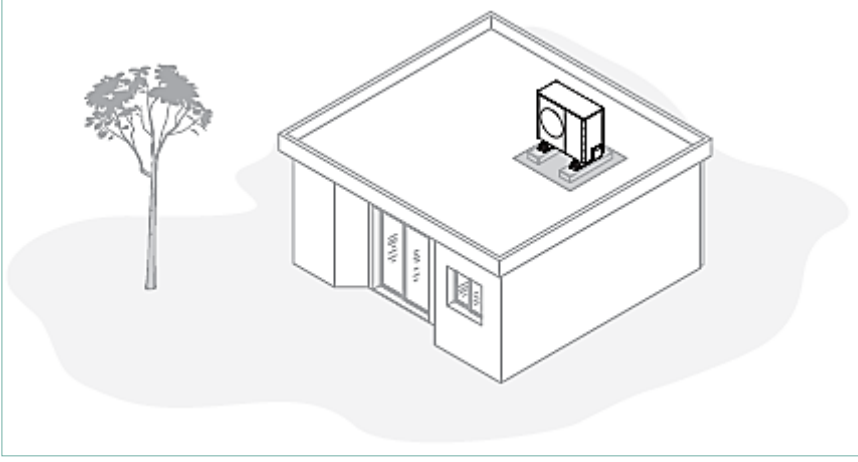
**Koşul:** Duvara montajda:





- Duvarın statik ve taşıma kapasitesinin gereklilikleri karşıladığından emin olun. Cihaz askısının ve ürünün ağırlığına dikkat edin.
- Bir pencereye yakın bir montaj konumu seçmekten kaçınin.
- Ses emisyonlarına dikkat edin. Yansıtıcı bina duvarlarıyla mesafeyi koruyun.
- Hidrolik hatların ve elektrik hatlarının döşeneceği güzergahı planlayın.
- Duvar geçişini planlayın.

**Koşul:** Düz çatıya montajda



- Ürünü sadece sağlam yapıya sahip ve komple beton dökülmüş çatılara monte edin.
- Ürünü ahşap binalara veya hafif yapıli çatılara monte etmeyin.
- Bakım ve servis işlerinin yürütülebilmesi için kolay erişilebilen bir montaj yeri seçin.
- Ürünün etrafındaki yaprakları veya karları temizlemek için kolay erişilebilecek bir montaj yeri seçin.
- Hava girişinin güçlü rüzgarlara maruz kalmayacağı bir montaj yeri seçin. Cihazı mümkün olduğunca ana rüzgâr yönüne çapraz olarak yerleştirin.
- Montaj yeri rüzgâra karşı korunaklı değilse bir koruma duvarı dakin.
- Ses emisyonlarına dikkat edin. Komşu binalara yeterince uzak tutun.
- Hidrolik hatların ve elektrik hatlarının döşeneceği güzergahı planlayın.
- Duvar geçişini planlayın.

### 1.3.13 Ürünün taşınması

aroTHERM Plus ısı pompası, yanıcı R290 soğutucu maddesini içermektedir.

Sızıntı durumunda, sızan soğutucu madde, hava ile karışarak yanıcı bir karışım oluşturmaktadır. Yangın ve patlama tehlikesi söz konusu olabilmektedir.

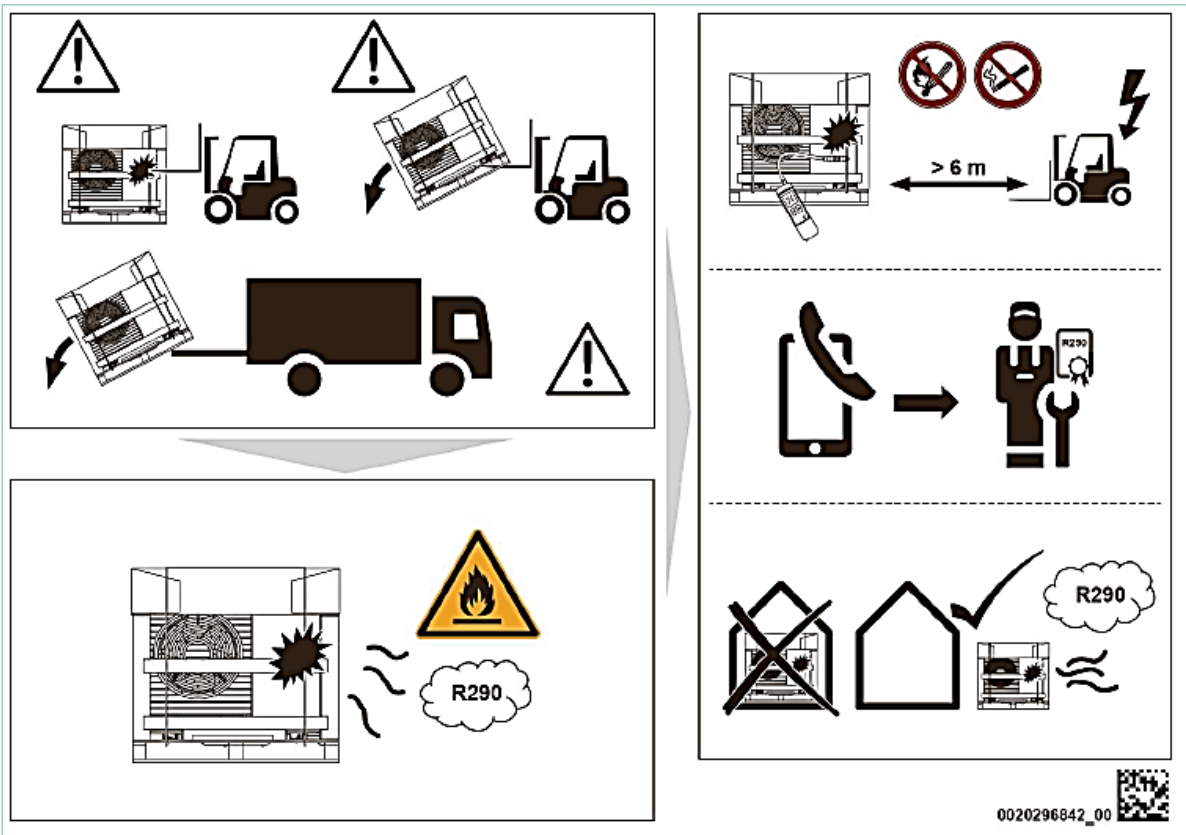
- Elektrik ve hidrolik bağlantıları üründen ayrılmadan önce mutlaka yetkili servis tarafından gaz dedektörü ile gaz sızıntısı olup olmadığı kontrol edilmeli ve sızıntı olmadığından emin olunmalıdır.



- Ürünün elektrik ve hidrolik bağlantıları sökülürken koruma alanında (ürün çevresine yaklaşık 1,5 metre mesafe) priz, lamba düğmesi, lamba, elektrik şalteri veya diğer ateşleme yapabilen elemanların bulunmadığından emin olun.



- Ürün taşınma esnasında oluşabilecek hasarlarda;
  - Ateşleme yapabilen elemanlarla ürün arasında minimum 6 metre mesafe bırakın.
  - Yetkili servisi arayın ve gaz detektörü ile gaz kaçak testi yaptırın.
  - Ürünü kapalı bir ortamda bekletmeyin.



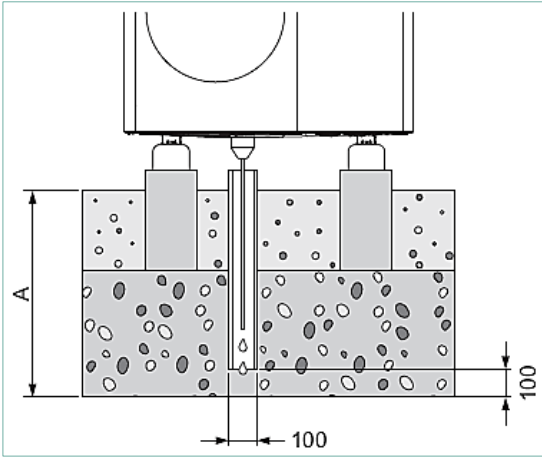
- Ürünün yeni yerine montajı öncesinde depolama yapılacak ise ürünü kapalı bir ortamda bekletmeyin
- Ürün yeni yerine montajı öncesinde montaj kılavuzunu mutlaka okuyun ve montaj kılavuzunda belirtilen güvenli alana montajını yetkili bayiler ile yapın.
- Ürünü tekrardan devreye alma öncesinde yetkili servis çağırın ve gaz detektörü ile gaz kaçak testi uygulayın.

### 1.3.14 Yoğuşma suyu giderinin tasarımı

Oluşan yoğuşma suyu yağmur oluğu, balkon gideri veya çatı gideri üzerinden bir atık su kanalına veya kuru drenaj çukuruna yönlendirilebilir. Koruma bölgesindeki açık su oluğu veya yağmur boruları herhangi bir güvenlik tehlikesi teşkil etmez.

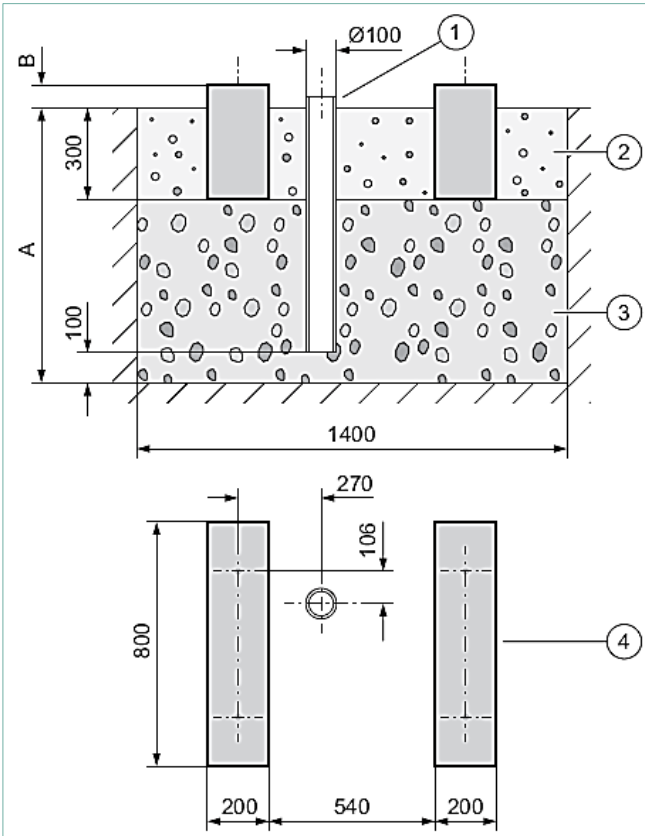
Tüm montaj türlerinde, oluşan yoğuşma suyunun donmadan tahliye edilmesi sağlanmalıdır.

### 1.3.7.1 Zemine montajda yoğuşma suyu giderinin tasarımı



Zemine montajda, yoğuşma suyu bir boşaltma borusundan donma olmayan alanda bulunan bir çakıl yatağına boşaltılmalıdır. A ölçüsü, zeminde donma olan bölgeler için  $\geq 900$  mm, zeminde donma olmayan bölgeler için  $\geq 600$  mm'dir. Boşaltma borusu yeterince büyük bir çakıl yatağına açılmalıdır, böylece yoğuşma suyu serbestçe sızabilir. Yoğuşma suyunun donmasını önlemek için, bir ısıtma rezistansı, yoğuşma suyu tahliye hunisi üzerinden boşaltma borusuna sarılmalıdır.

#### Temelin oluşturulması:



- Toprakta bir çukur açın. Şekilde önerilen boyutlardan faydalanın.
- Yoğuşma suyu tahliyesi için bir boşaltma borusu (1) yerleştirin.
- Bir kaba su geçiren iri çakıl taşları (3) yerleştirin. (A) derinliğini, yerel koşullara göre belirleyin.
  - Donma olan bölge: Minimum derinlik 900 mm
  - Donma olmayan bölge: Minimum derinlik 600 mm
- Yüksekliği (B) mevcut koşullara göre belirleyin.
- Betondan iki şerit temel (4) oluşturun. Şekilde önerilen boyutlardan faydalanın.
- Yoğuşma suyu tahliyesi için şerit temellerin arasına ve yanına bir çakıl yatağı (2) yerleştirin.

### 1.3.7.2 Duvara montajda yoğuşma suyu giderinin tasarımı

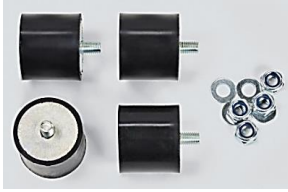
Duvara montajda yoğuşma suyu ürünün altında bulunan bir çakıl yatağına tahliye edilebilir. Alternatif olarak yoğuşma suyu bir yoğuşma suyu gider hattı üzerinden bir yağmur borusuna bağlanabilir. Bu durumda yoğuşma suyu gider hattının donmasını engellemek için ortam şartlarına uygun olarak elektrikli bir ısıtma sistemi kullanılmalıdır.

### 1.3.7.3 Düz çatı montajında yoğuşma suyu giderinin tasarımı

Düz çatı montajında yoğuşma suyu bir yoğuşma suyu gider hattı üzerinden bir yağmur borusuna veya çatı giderine bağlanabilir. Bu durumda yoğuşma suyu gider hattının donmasını engellemek için ortam şartlarına uygun olarak elektrikli bir ısıtma sistemi kullanılmalıdır.

### 1.3.15 Ürünün montajı

#### Bu cihazlarla birlikte kullanılabilen temel aksesuarlar



Standart Rubber Ayaklar.



Düz çatı üzerinde kullanılan sesi daha fazla sönmeyen ayaklar.



İzolasyonlu duvar üzerine montaj ayakları (5 & 7 kW için uygundur)



VWZ MEH 97



Standart duvar üstü montaj ayakları (5 & 7 kW için uygundur)



Kar yağışlı bölgelerde kullanılması önerilir. Dış üniteyi yerden yükseltir.



VWZ MEH 60



VWZ MWT 150



VWZ AI MB5

#### Tehlike!

##### Donmuş yoğuşma suyu nedeniyle yaralanma tehlikesi!

Geçiş yolları üzerindeki donmuş yoğuşma suyu düşmeye neden olabilir.

- Akan yoğuşma suyunun geçiş yollarına ulaşmamasını ve orada buz oluşturmamasını sağlayın.

#### Geçerlilik: Zemine montaj

- İsteddiğiniz montaj türüne bağlı olarak, aksesuar kapsamındaki uygun ürünleri kullanın.
  - Küçük sönmüleme ayakları
  - Büyük sönmüleme ayakları
  - Yükseltme ayağı ve küçük sönmüleme ayakları
- Ürünü yatay konumlandırın.
- Yoğuşma suyu tahliye hunisini ürünün taban sacına bağlayın ve bunu 1/4 tur döndürerek sabitleyin.

#### Koşul: Zemininde donma olan bölge

- Rezistansı, yoğuşma suyu tahliye hunisinden geçirin.
- Yoğuşma suyu tahliye hunisinin, boşaltma borusunun orta noktasına konumlandırıldığından emin olun.

#### Koşul: Zemininde donma olmayan bölge

- Yoğuşma suyu tahliye hunisini bir dirsek parçasına ve bir yoğuşma suyu gider hortumuna bağlayın.
- Rezistansı, yoğuşma suyu tahliye hunisinden ve dirsek parçasından geçirerek yoğuşma suyu gider hortumuna ulaştırın.

#### Geçerlilik: Duvara montaj

- Duvarın yapısını ve taşıma kapasitesini kontrol edin. Ürünün ağırlığına dikkat edin.
- Aksesuarlarda yer alan duvar yapısına uygun duvar tutucusunu kullanın.
- Aksesuar kapsamındaki küçük sönmüleme ayaklarını kullanın.

- Ürünü yatay konumlandırın.
- Yoğuşma suyu tahliye hunisini ürünün taban sacına bağlayın ve bunu 1/4 tur döndürerek sabitleyin.
- Yoğuşma suyunun tahliye edilebilmesi için ürünün altında bir çakıl yatağı oluşturun.
- Alternatif olarak yoğuşma suyu giderini yoğuşma suyu gider hattı üzerinden bir yağmur borusuna bağlayın. Yoğuşma suyu gider hattının donmasını engellemek için ortam şartlarına uygun olarak elektrikli bir ısıtma sistemi monte edin.

**Geçerlilik:** Düz çatıya montaj

**Uyarı!**

**Rüzgârda devrilme nedeniyle yaralanma tehlikesi!**

Rüzgâra maruz kaldığında, ürün devrilebilir.

- İki beton taban ve kaymayan bir koruyucu mat kullanın.
- Ürünü beton tabana vidalayın.

- Aksesuar kapsamındaki büyük sönümlenme ayaklarını kullanın.
- Ürünü yatay konumlandırın.
- Yoğuşma suyu giderini yoğuşma suyu gider hattı üzerinden kısa mesafede bir yağmur borusuna bağlayın.
- Yoğuşma suyu gider hattının donmasını engellemek için ortam şartlarına uygun olarak elektrikli bir ısıtma sistemi monte edin.

### 1.3.16 Bu cihazlarla birlikte kullanılabilen reglerler

aroTHERM Plus ısı pompaları ile birlikte VRC 700 veya VRC 720 reglerlerin kullanılması gerekmektedir. Bu cihazlar VR 920 veya VR 921 internet haberleşme ünitesi ile internet üzerinden kumanda edilebilmektedir.



VRC 700



VRC 720



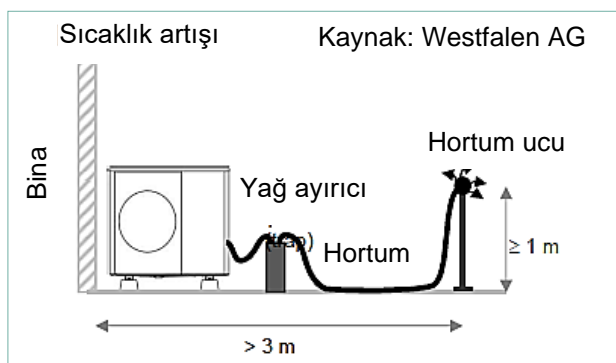
VR 920



VR 921

### 1.3.17 Geri dönüşüm

- Ürün ekonomik ömrünü tamamladığında ya da herhangi bir sebepten dolayı kullanılmayıp geri dönüşümü sağlanması durumunda yetkili servis ile irtibata geçin ve ürün içerisindeki doğal soğutucu akışkanın boşaltımını sağlayın.
- Ürün içerisindeki doğal soğutucu akışkanın boşaltımında gerekli güvenlik önlemlerinin alındığından emin olun ve bu işlemi yalnızca soğutucu madde R290 kullanımı hakkında uzmanlık bilginiz varsa gerçekleştirin.



Ürün, Atık Elektrikli ve Elektronik Eşyaların Kontrolü Yönetmeliği (AEEE Yönetmeliği)'ne göre;

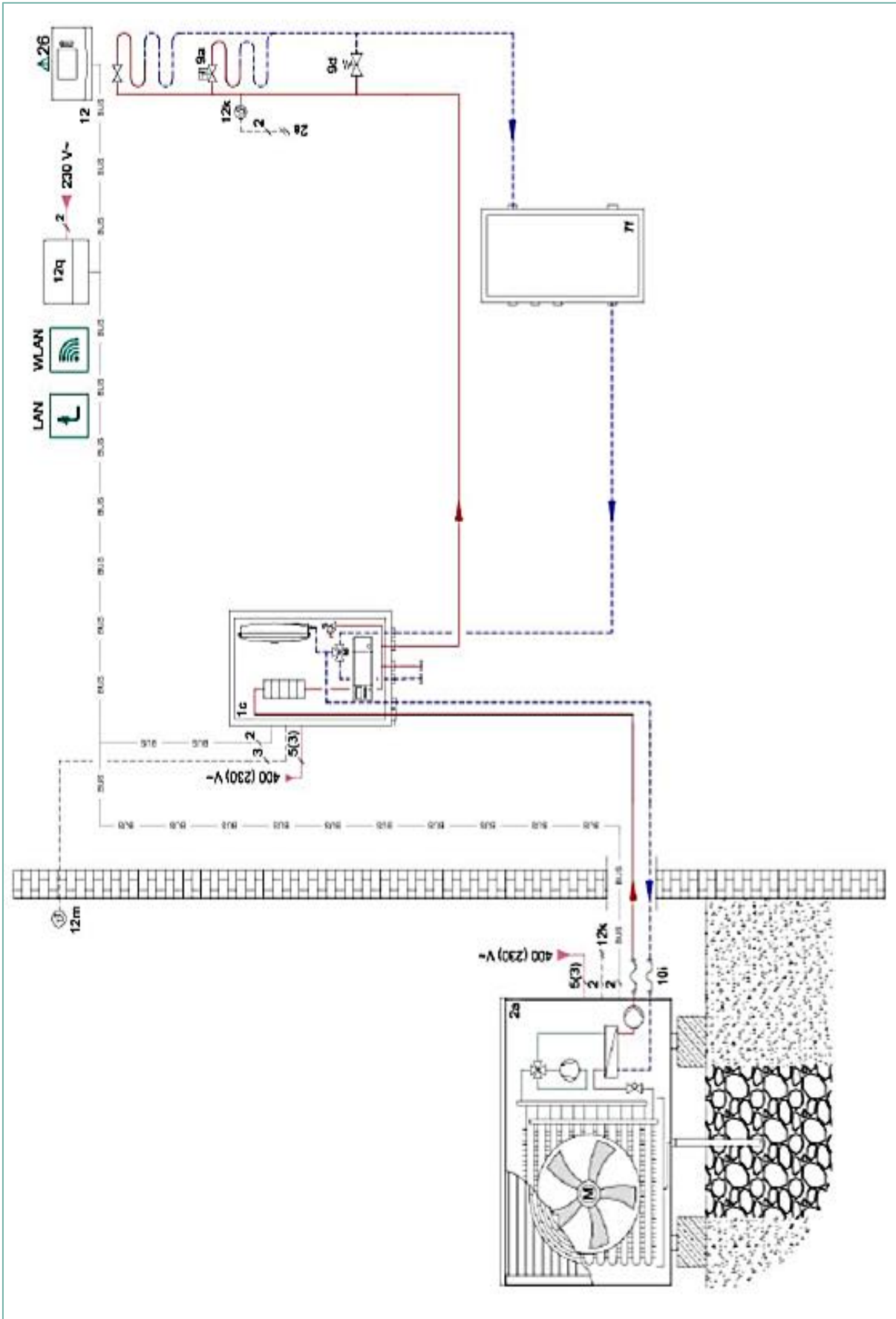
- ELDAY görevlilerine
- Yetkili servis ve bayilere
- Teknoloji marketlerine
- Belediye görevlilerine ve/veya getirme merkezlerine bedelsiz verilmelidir.

### 1.3.18 Sıkça kullanılan hidrolik devre şemaları

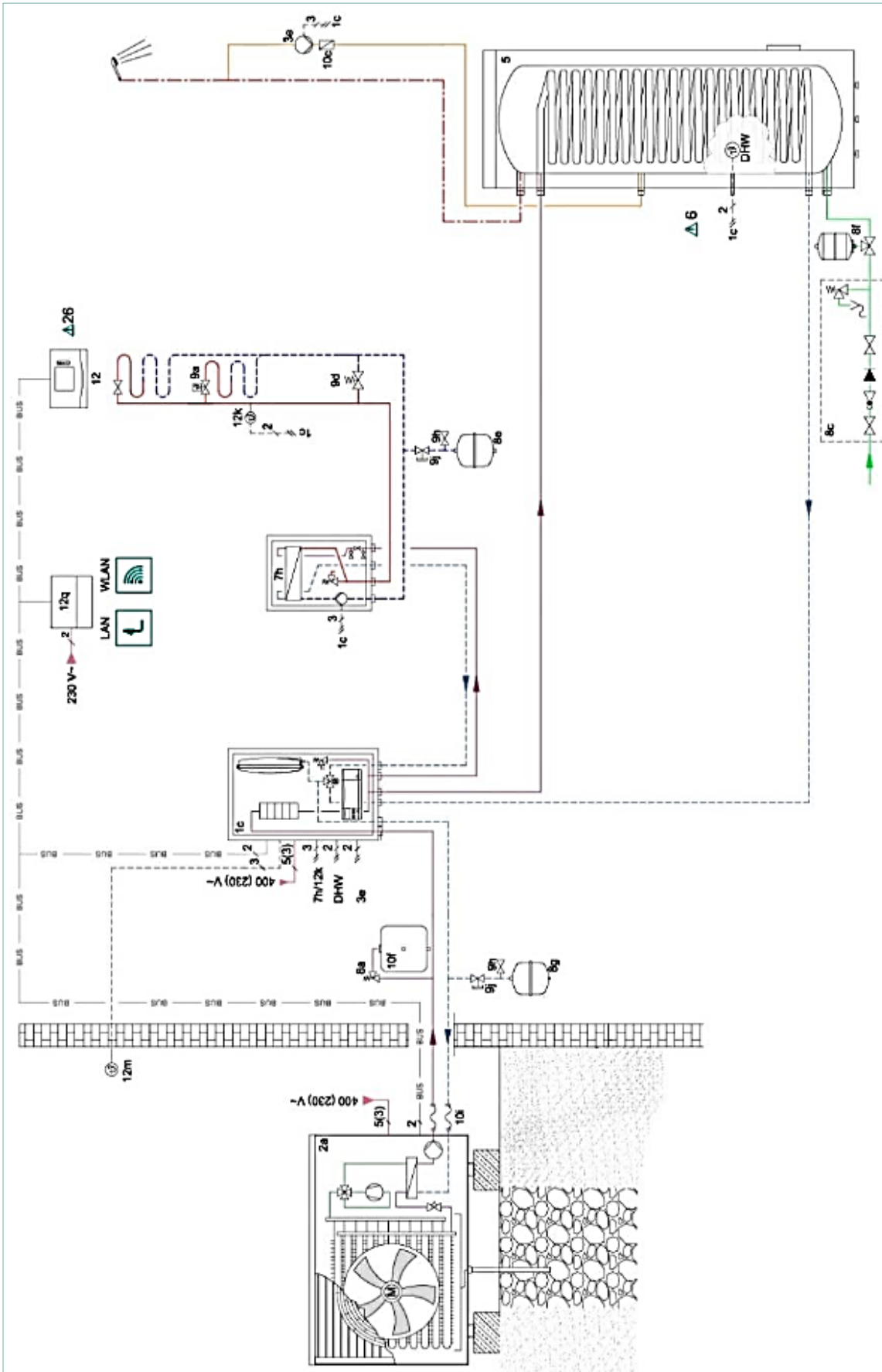
#### aroTHERM ısı pompası hidrolik devre açıklamaları:

1	Isıtma cihazı	8g	Güneş enerjisi/glikol için genişleme tankı
1a	Sıcak kullanım suyu takviye cihazı	8h	Güneş enerjisi soğutma tankı
1b	Takviye ısıtma cihazı	8i	Termal güvenlik montajı
1c	Isıtma/sıcak kullanım suyu takviye cihazı	9a	Devre vanası (termostatik/motorlu)
1d	Manuel ateşlemeli katı yakıt kazanı	9b	Devre vanası
2	Isı pompası	9c	Debi ayar vanası
2a	Kullanım sıcak suyu ısı pompası	9d	Bypass vanası
2b	Hava/glikol ısı eşanjörü	9e	Sıcak kullanım suyu 3 yollu vana
2c	Soğutucu – split ısı pompası dış ünite	9f	Soğutma devresi üç yollu vanası
2c	Soğutucu – split ısı pompası iç ünite	9g	Üç yollu vana
2d	Yeraltı suyu modülü	9h	Doldurma/boşaltma vanası
2e	Pasif soğutma modülü	9i	Purjör
3	Isıtma cihazı sirkülasyon pompası	9j	Kapaklı vana
3a	Yüzme havuzu sirkülasyon pompası	9k	Üç yollu karıştırıcı vana
3b	Soğutma sirkülasyon pompası	9l	Soğutma devresi üç yollu karıştırıcı vana
3c	Boyerler doldurma pompası	9m	Dönüş devresi yükseltme için 3 yollu karıştırıcı vana
3d	Dalgıç pompa	9n	Termostatik karıştırıcı vana
3e	Resirkülasyon pompası	9o	Akış ölçer (Takometre ayarlayıcı)
3f	Isıtma pompası	10a	Termometre
3g	Isı kaynağı sirkülasyon pompası	10b	Manometre
3h	Anti-lejyoner pompası	10c	Çek-valf
4	Akümülyasyon tankı	10d	Hava ayırıcı
5	Monovalent boyler	10e	Filtreli manyetik filtre
5a	Bivalent boyler	10f	Güneş enerjisi/glikol toplama tankı
5b	Farklı dolumlu boyler	10g	Isı eşanjörü
5c	Kombi	10h	Hidrolik karıştırıcı
5d	Çok fonksiyonlu akümülyasyon tankı	10i	Esnek bağlantılar
5e	uniTOWER	11a	Fan-coil
6	Güneş enerjisi kolektörü (termal)	11b	Yüzme havuzu
7a	Isı pompası brine doldurma ünitesi	12	Sistem regleri
7b	Güneş enerjisi pompa istasyonu	12a	Uzaktan kumanda
7c	Sıcak kullanım suyu istasyonu	12b	Isı pompası genişleme modülü
7d	Isıtma ara yüzü	12c	7'de 2 çok fonksiyonlu modül
7e	Hidrolik istasyon	12d	Genleşme/bağlantı modülü
7f	Decoupler modül		
7g	Isı geri kazanım modülü		
7h	Isı eşanjörü modülü		
7i	2 zon modül		
7j	Pompa grubu		
8a	Emniyet ventili		
8b	Kullanım suyu için emniyet ventili		
8c	Kullanım suyu bağlantısı için emniyet grubu		
8d	Boyerler emniyet grubu		
8e	Isıtma genişleme tankı diyaframı		
8f	Sıcak kullanım suyu genişleme tankı diyaframı		

## Hidrolik devre şemaları:

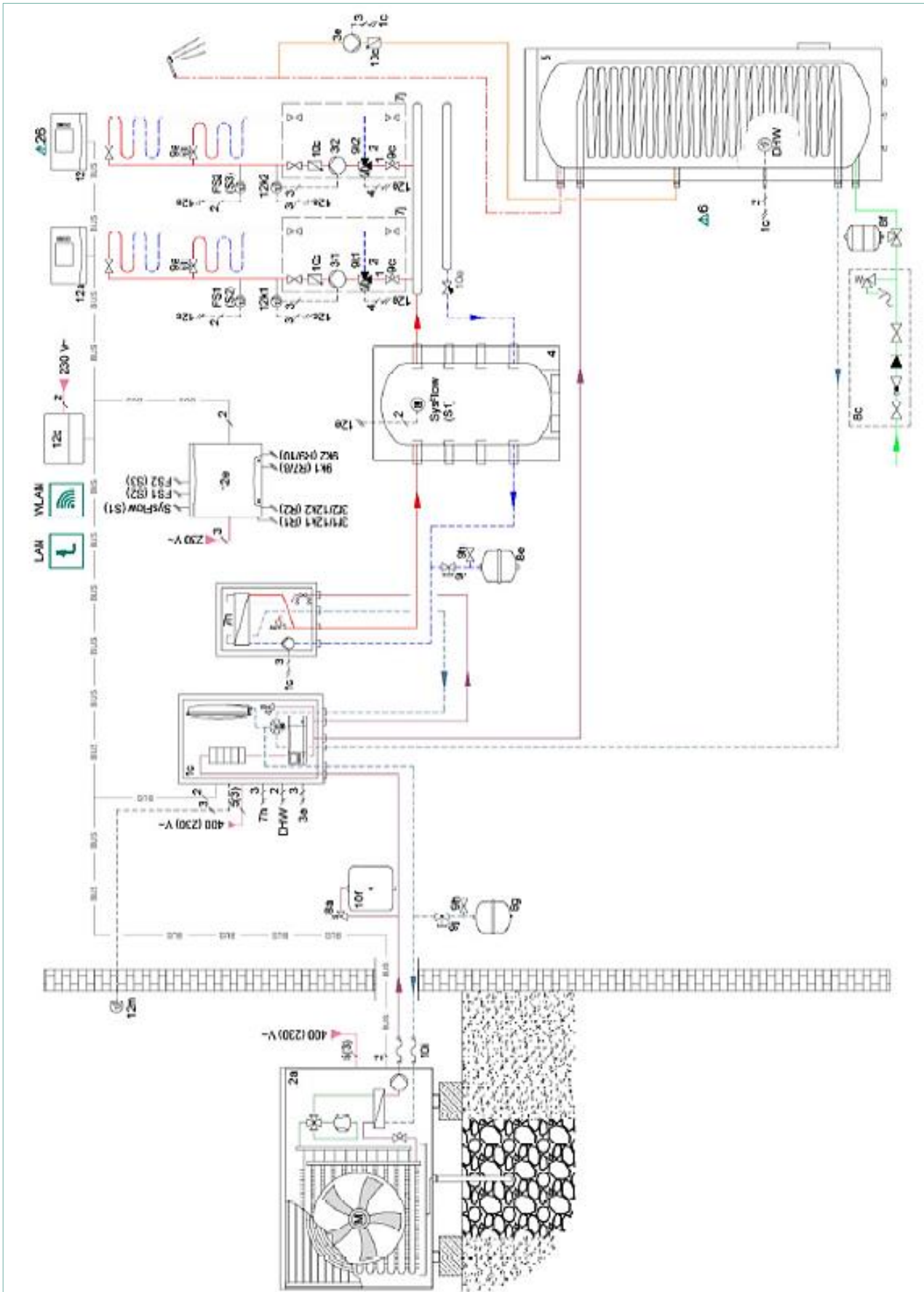


aroTHERM Plus + 1 x Yerden Isıtma Devresi, Sistem şeması: 8



aroTHERM Plus + 1 x Yerden Isıtma ve Boyler Devresi, Sistem Şeması: 11

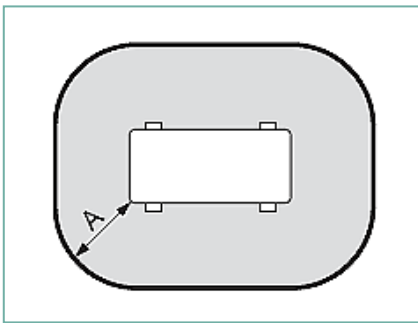




aroTHERM Plus + 2 x Yerden Isıtma ve Boyler Devresi, Sistem şeması: 8

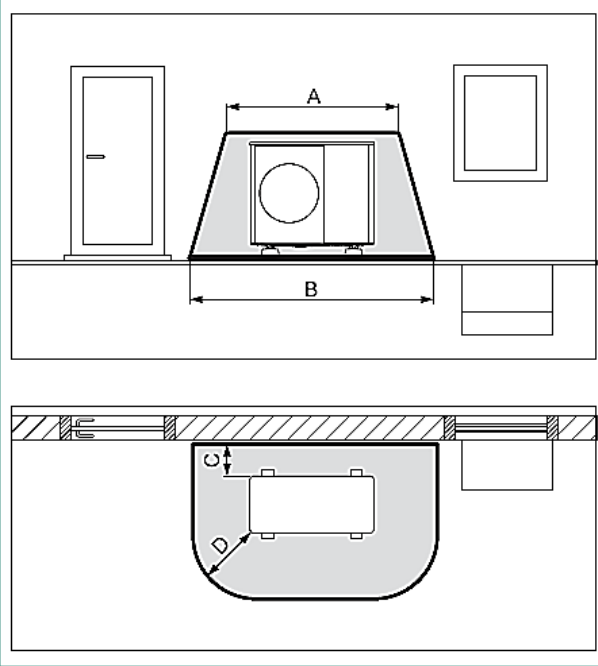
## 1.3.19 Montaj kuralları

Vaillant aroTHERM plus (R290) Isı Pompası İlk Çalıştırma Kontrol Listesi		
No	Cihaz tipi: aroTHERM plus	Seri No:
No	Açıklama	Onay
1	<b>Montaj Şartları</b>	
1.1	<p><b>Soğutucu madde devresinde kaçak olması halinde yangın veya patlama tehlikesi!</b> aroTHERM plus ısı pompası, <b>yanıcı R290</b> soğutucu maddesini içermektedir. Sızıntı durumunda, sızan soğutucu madde, hava ile belirli oranda karışarak yanıcı bir karışım oluşturmaktadır. Yangın ve patlama tehlikesi söz konusu olabilmektedir. <b>Bu nedenle ısı pompasının çevresindeki bölge için bir koruma alanı tanımlanmıştır.</b></p> <ul style="list-style-type: none"> <li>– Koruma alanlarında priz, lamba düğmesi, lamba, elektrik şalteri veya diğer sürekli ateşleme yapabilen elemanların bulunmadığından emin olun.</li> <li>– Koruma alanında herhangi bir pencere, kapı, aydınlatma pencereleri, kiler erişimleri, çıkış kapakları, düz çatı pencereleri veya havalandırma çıkışı bulunmasına izin verilmez.</li> <li>– Koruma alanı, bitişik mülklere veya halka açık alanlara kadar uzanmamalıdır. Koruma alanı emniyet sınırları içerisinde olmalıdır.</li> <li>– Koruma alanında spreya ya da diğer yanıcı gazları kullanılmamalıdır.</li> <li>– Tüm ateş kaynaklarını ilgili koruma alanından uzak tutun. Özellikle açık alevler, 370 °C'den daha sıcak yüzeyler (barbekü alanı gibi), ateş kaynağı içeren elektrikli eleman veya aletler, statik deşarjlar.</li> <li>– Isı pompası asla 45°'den fazla eğilmemelidir. Nakliye ve montaj sırasında böyle bir durum olmuşsa gaz kaçak testi yapılmalı ve yetkili servis ile irtibata geçilmelidir.</li> </ul>	
1.2	<p><b>Cihazın nakliyesi veya kullanılmaması ve geri dönüşümü hakkında son kullanıcıya bilgi verilmesi</b></p> <ul style="list-style-type: none"> <li>– Kullanıcı ürünü başka bir alana transfer edecek ve/veya ürünü kullanmayacak ve geri dönüşümünü gerektirecek bir durum olduğunda, mutlaka ürün içerisindeki R290 gazının boşaltılması gerektiğini yetkili servise bildirin ve aroTHERM plus ürününün taşınması ve geri dönüşüm hususlarını kılavuzdaki bilgileri müşteri ile paylaşın.</li> </ul>	

**Koruma alanları:****1. Zemin montajında**

A	1000 mm
A ölçüsü, ısı pompasının çevresindeki mesafedir.	

## 2. Bina duvarının önündeki zemin montajında



A	2100 mm
---	---------

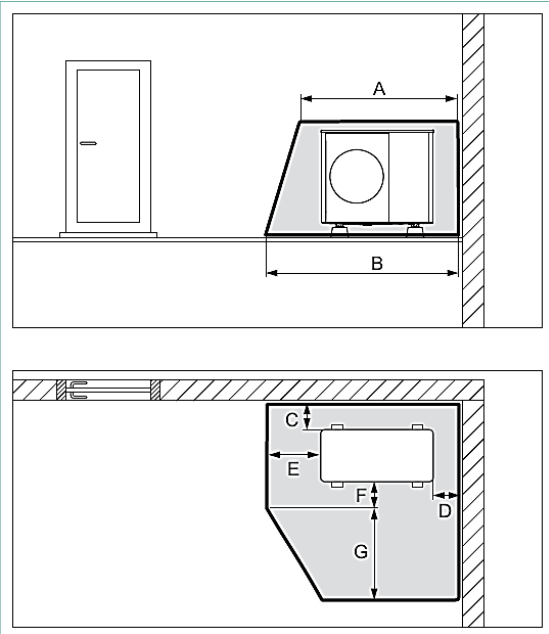
B	3100 mm
---	---------

C	200 / 250 mm
---	--------------

D	1000 mm
---	---------

C ölçüsü, duvara olan minimum mesafedir.

## 3. Bina köşesinin önündeki zemin montajında



A	2100 mm
---	---------

B	2600 mm
---	---------

C	200 / 250 mm
---	--------------

D	500 mm
---	--------

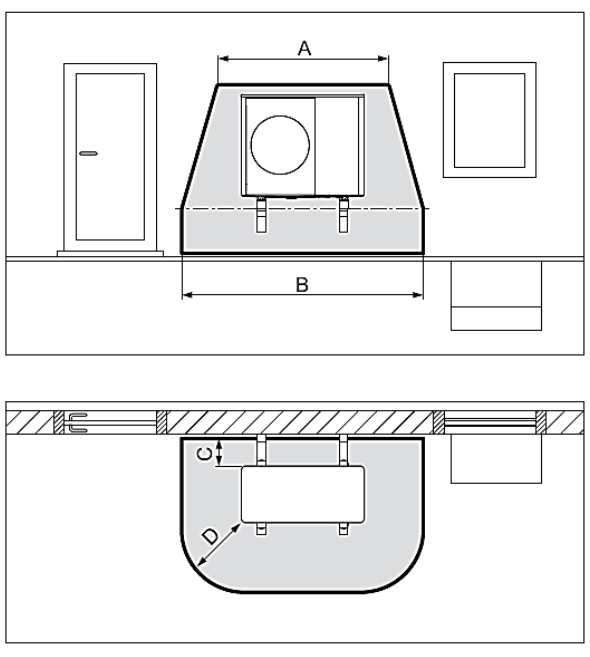
E	1000 mm
---	---------

F	500 mm
---	--------

G	1800 mm
---	---------

Binanın sağ köşesi gösterilmiştir. C ve D ölçüleri, duvara olan minimum mesafelerdir

#### 4. Bina duvarına montajda



A	2100 mm
---	---------

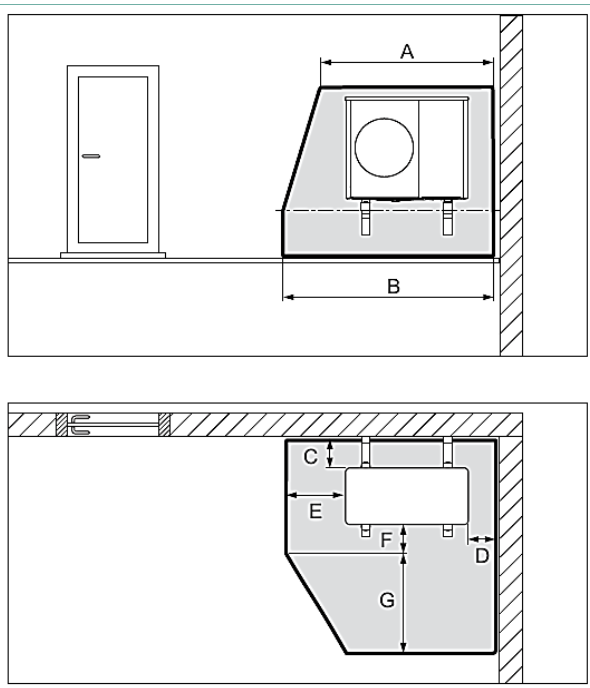
B	3100 mm
---	---------

C	200 / 250 mm
---	--------------

D	1000 mm
---	---------

C ölçüsü, duvara olan minimum mesafedir.

#### 5. Bina köşesinin duvarına montajda



A	2100 mm
---	---------

B	2600 mm
---	---------

C	200 / 250 mm
---	--------------

D	500 mm
---	--------

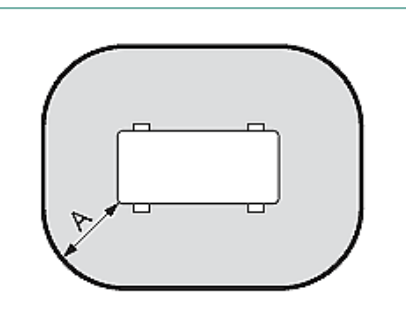
E	1000 mm
---	---------

F	500 mm
---	--------

G	1800 mm
---	---------

Binanın sağ köşesi gösterilmiştir. C ve D ölçüleri, duvara olan minimum mesafelerdir

#### 6. Düz çatı montajında



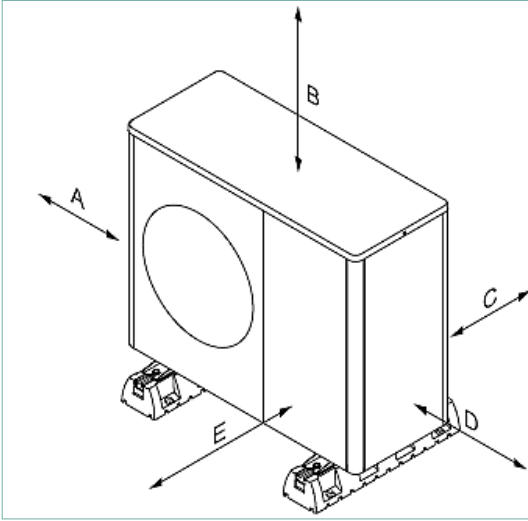
A	1000 mm
---	---------

A ölçüsü, ısı pompasının çevresindeki mesafedir.

1.3

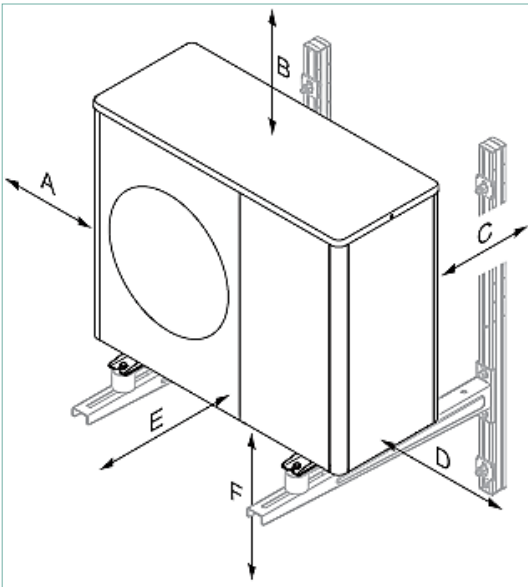
Montaj boşlukları aşağıdaki çizime uygun olmalıdır.  
Montaj yeri, servis hizmetinin emniyetli bir şekilde yapılabileceği bir alan olmalıdır.

### Zemin ve düz çatı montajı için minimum mesafeler



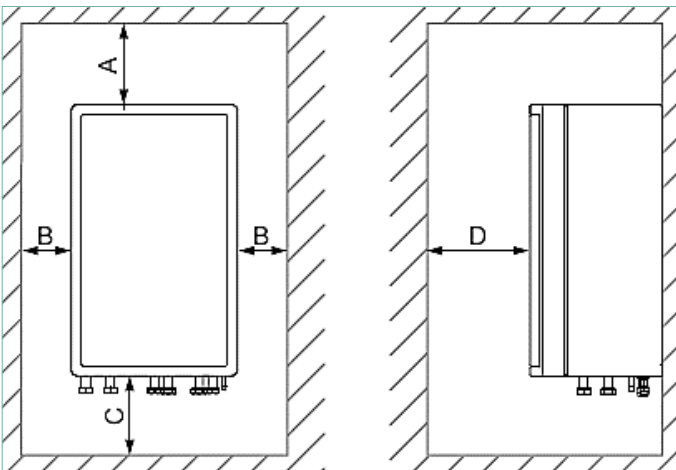
Minimum montaj boşlukları	Isıtma (mm)	Isıtma ve soğutma (mm)
A	100	100
B	1000	1000
C	200	250
D	500	500
E	600	600

### Duvara montaj için minimum mesafeler



Minimum montaj boşlukları	Isıtma (mm)	Isıtma ve soğutma (mm)
A	100	100
B	1000	1000
C	200	250
D	500	500
E	600	600
F	300	300

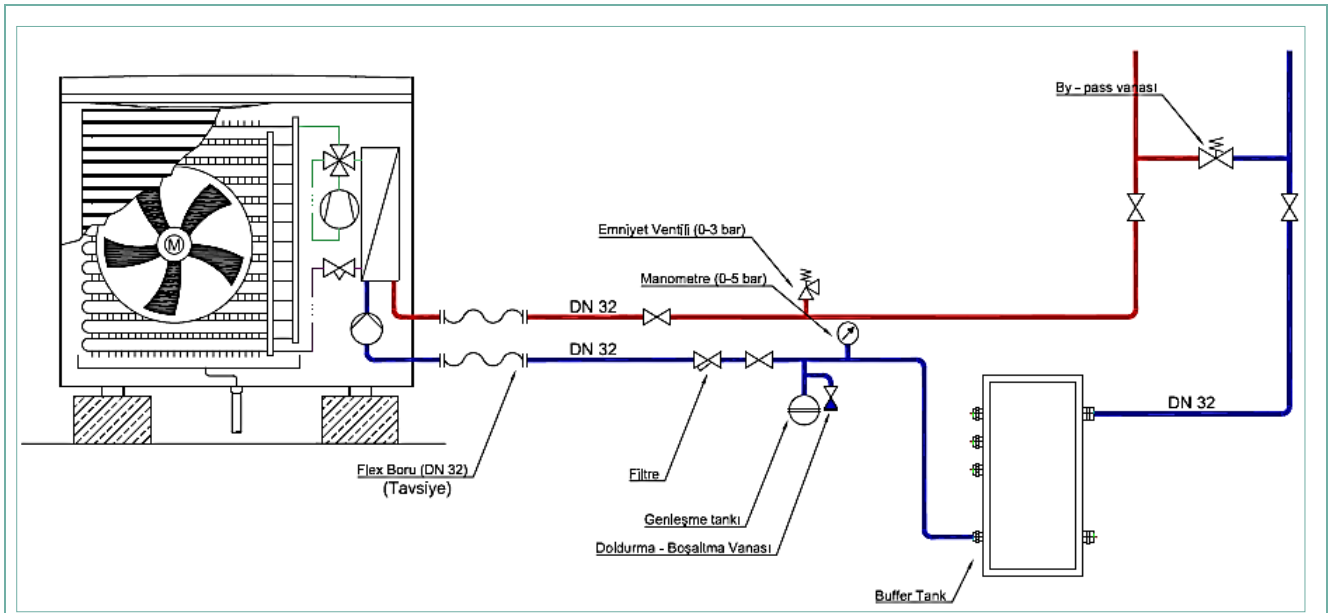
aroTHERM plus ısı pompası.



VWZ MEH 97/6.

Minimum montaj boşlukları (mm)	
A	200
B	200
C	1000
D	600

1.4	Isı pompasının altında bulunan yoğuşma suyu çıkışına adaptör bağlanıp bir hortum ile kullanım alanından farklı bir yere yönlendirilmelidir (Yerde biriken yoğuşma suyunun donması nedeniyle kayıp düşme tehlikesi olmamalıdır).																												
1.5	VWZ AI MB5 ısı pompası kontrol ünitesi iç mahalle (yağmurdan ya da dış etmenlerden etkilenmeyecek bir yere) ve VRC 700/720 oda termostatı olarak kullanılacak ise ısıtılacak ya da soğutulacak mahalle (yerden en az 1,5 m yükseğe herhangi bir ısıdan etkilenmeyecek yere) monte edilmelidir.																												
1.6	Isı pompası ayakları altına, sesi engellemek amacıyla lastik takoz kullanılmalıdır.																												
1.7	Isı pompası, üzerindeki ısıyı atabilmesi için hava akımı olan dış mahalle monte edilmelidir.																												
1.8	Isı pompası teraziye alınarak monte edilmelidir.																												
1.9	Isı pompasını kirli, tozlu veya korozyona neden olabilecek yerlere yerleştirmeyin.																												
1.10	Montajdan sonra ürünü çalıştırmak için en az 30 dakika geçtiğinden emin olun.																												
<b>Tavsiye:</b> Dış ünite, ses yankısı oluşturmayacak ve pencere kenarı dışında bir yere monte edilmelidir.																													
<b>2</b>	<b>Tesisat ve Boyler Grubu</b>																												
2.11	Tüm hidrolik bağlantıların doğru yapılıp yapılmadığını kontrol edin.																												
2.12	Ana tesisat hattının (dağıtım noktasına kadar) minimum çapı DN 32 ( 1 ¼" ), plastik boru kullanıldığında DN 40 olmalıdır.																												
2.13	Tesisat çalışma basıncı 1,5 bar ile 2 bar arasında olmalıdır.																												
2.14	Sistemdeki yükselme noktalarına (şemsiye) hava atma purjörü monte edilmelidir. Sistem çalıştırılmadan önce havası alınmalıdır.																												
2.15	Tesisat içerisindeki su miktarına göre su sertliğini kontrol edin. Eğer su sertliği istenilen değerlerde değil ise müşteriye su sertliğinin giderilmesi söyleyin ve cihazı devreye almayın. Koruyucu katkı maddesi kullanmasını tavsiye edin ve müşteriye bilgilendirin.																												
	<table border="1"> <thead> <tr> <th rowspan="2">Toplam ısıtma gücü</th> <th colspan="6">Belirli tesisat hacmi için su sertliği</th> </tr> <tr> <th colspan="2">≤ 20 l/kW</th> <th colspan="2">&gt; 20 l/kW ≤ 50 l/kW</th> <th colspan="2">&gt; 50 l/kW</th> </tr> <tr> <th>kW</th> <th>dH°</th> <th>mol/m<sup>3</sup></th> <th>dH°</th> <th>mol/m<sup>3</sup></th> <th>dH°</th> <th>mol/m<sup>3</sup></th> </tr> </thead> <tbody> <tr> <td>&lt; 50</td> <td>&lt; 16,8</td> <td>&lt; 3</td> <td>11,2</td> <td>2</td> <td>0,11</td> <td>0,02</td> </tr> </tbody> </table>		Toplam ısıtma gücü	Belirli tesisat hacmi için su sertliği						≤ 20 l/kW		> 20 l/kW ≤ 50 l/kW		> 50 l/kW		kW	dH°	mol/m <sup>3</sup>	dH°	mol/m <sup>3</sup>	dH°	mol/m <sup>3</sup>	< 50	< 16,8	< 3	11,2	2	0,11	0,02
Toplam ısıtma gücü	Belirli tesisat hacmi için su sertliği																												
	≤ 20 l/kW		> 20 l/kW ≤ 50 l/kW		> 50 l/kW																								
kW	dH°	mol/m <sup>3</sup>	dH°	mol/m <sup>3</sup>	dH°	mol/m <sup>3</sup>																							
< 50	< 16,8	< 3	11,2	2	0,11	0,02																							
2.16	Tesisatta donma tehlikesi var ise Adey MC ZERO, Fernox Antifreeze Alphi 11, Sentinel X 500 katkı maddelerinin kullanmasının zorunlu olduğunu müşteriye söyleyin. Başka katkı maddelerinin kullanılması durumunda, cihaz elemanlarının zarar görebileceği ve tesisatta çamurlaşma olabileceği ile ilgili müşteriye bilgi verin.																												
2.17	Isı pompası minimum debi miktarına ulaşmalıdır. Isıtma tesisatında gerekli debi sağlanmalıdır. Gerekli debi miktarları aşağıdaki tabloda verilmiştir. Bu değerler sağlanmıyor ise sisteme by-pass vanası ve gerekir ise buffer tank monte edilmelidir (By-pass vanası sistemde yeterli su miktarı olup, debi problemleri yaşandığı yerlerde kullanılır.)																												



	VWL 45/6 A 230V S3	VWL 55/6 A 230V S3	VWL 85/6 A 230V S3	VWL 125/6 A 230V S3	VWL 155/6 A 230V S3
Isı pompası ısıtma devresi içindeki su miktarı	1,5 litre	1,5 litre	2 litre	2,5 litre	2,5 litre
Isıtma devresi minimum su miktarı	40 litre	40 litre	55 litre	150 litre	150 litre
Minimum su debisi	400 litre/saat	400 litre/saat	540 litre/saat	995 litre/saat	995 litre/saat
Maksimum su debisi	860 litre/saat	860 litre/saat	1205 litre/saat	2065 litre/saat	2065 litre/saat

2.18 Boyler bağlantısı yapıldığında direkt cihazdan yapılıyor ise dönüş hattı üzerine yay dönüşlü on – off üç yollu vana monte edilmelidir. Boyler ısıtması bir buffer tank yada denge kabı sonrası harici pompa ile yapılıyor ise bu şart aranmaz.

2.19 Boyler şebeke suyu girişindeki emniyet grubu (şebekeden boylere doğru: vana, filtre, basınç düşürücü, çek – valf, 9 bar emniyet ventili) olmalıdır. Emniyet ventilinin bir gidere bağlanması tavsiye edilmektedir. Şebeke basıncının 6 bar'dan yüksek olduğu yerlerde hijyenik genleşme tankı tavsiye edilmektedir.

**Not:** VWZ MEH 97/6 içerisinde; 3 yollu on – off vana, emniyet ventili, genleşme tankı, basınç sensörü ve boşaltma vanası bulunmaktadır.

### 3 Elektrik Grubu

3.10	Tüm elektrik bağlantılarının doğru yapıp yapılmadığını kontrol edin.
3.11	Isı pompası ve ihtiyaca binaen kullanılan takviye ısıtma cihazı devreye alımlarda maksimum kapasitede çalıştırılmalıdır. Tüm cihazlar tam yükte çalışırken cihazlara gelen voltaj 196 – 253 Volt arasında ölçülmelidir. Bu ölçümlerde voltaj aralığı uygun değil ise müşteriye voltaj aralığının istenilen değerde olmadığı bilgisi verilip enerji sağlayan firma ile iletişime geçmesi yada voltajın düzenli sağlanması için uygun regülatör önerilmelidir. 3 fazlı bağlantılarda her bir faz bu değerlere sahip olmalıdır.
3.12	Hat uzunluğu 10 m'yi aşıyorsa, şebeke bağlantı kablosu ile sensör / veri yolu devresini (yüksek ve düşük voltaj kablolarını) ayrı döşeyin.
3.13	Uygun bir topraklama hattına doğru şekilde bağlantı yapılmalıdır. Nötr ile toprak hattı arasında maks. 5 V ölçülmelidir.
3.14	Ana tesisatta 30 mA FI kaçak akım rölesi yoksa ısı pompasına ayrı bir 30 mA FI kaçak akım rölesine bağlanmalıdır.
3.15	Isı pompası ve elemanları için çekilen elektrik kablo çapı ve kullanılan sigortalar aşağıdaki tablolarda verilen değerlere uygun olmalıdır.

Cihaz modeli	VWL 45/6 A 230V S3 VWL 55/6 A 230V S3	VWL 85/6 A 230V S3	VWL 125/6 A 230V S3 VWL 155/6 A 230V S3
Elektrik beslemesi	1/N/PE 230 V 50 Hz	1/N/PE 230 V 50Hz	1/N/PE 230 V 50 Hz
Sigortalar	16 A – Tip C & D	20 A – Tip C & D	32 A – Tip C & D
Minimum kablo kesiti (25 metre hat uzunluğuna kadar)	3G x 2,5 mm <sup>2</sup>	3G x 2,5 mm <sup>2</sup>	3G x 4 mm <sup>2</sup>

**Not:** Cihaz ile VWZ AI MB5 kontrol ünitesi arasına en az 2 x 0,75 mm<sup>2</sup> eBUS kablosu çekilmelidir.

VWZ MEH 97/6		Min. Kablo Kesiti	Min. Kullanılacak Sigorta
Tek faz elektrik bağlantısı (25 metre hat uzunluğuna kadar)	6 kW	230 V (3x4 mm <sup>2</sup> )	32 A – Tip C & D
	4 kW	230 V (3x4 mm <sup>2</sup> )	20 A – Tip C & D
	2 kW	230 V (3x2,5 mm <sup>2</sup> )	20 A – Tip C & D
Üç faz elektrik bağlantısı (25 metre hat uzunluğuna kadar)	9 kW	400 V (5x2,5 mm <sup>2</sup> )	16 A – Tip C & D
VWZ AI MB5 kontrol ünitesi ile kontak kablosu (sadece VWZ MEH 97/6 için, 25 metre hat uzunluğuna kadar)		230 V (3x0,75 mm <sup>2</sup> )	
3.16	<b>VRC 700/720:</b> VWZ AI MB5 kartı ya da VWZ MEH 97/6 ile VRC 700/720 arasına 2 x 0,75 mm <sup>2</sup> eBUS kablosu çekilmelidir.		
3.17	<b>VWZ AI MB5:</b> Enerji beslemesi için 4 – 10 A sigorta üzerinden 3 x 1,5 mm <sup>2</sup> kablo çekilmelidir.		
3.18	<b>VR 70/71:</b> Enerji beslemesi için 4 – 10 A sigorta üzerinden 3 x 1,5 mm <sup>2</sup> kablo çekilmelidir.		
3.19	<b>Sensör:</b> Sensör kabloları için min. 2 x 0,75 mm <sup>2</sup> kablo çekilmelidir.		



## 2 eloBLOCK elektrikli kombi

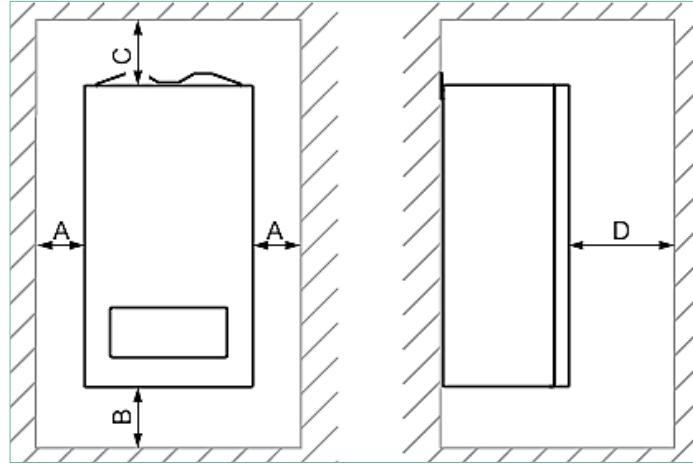
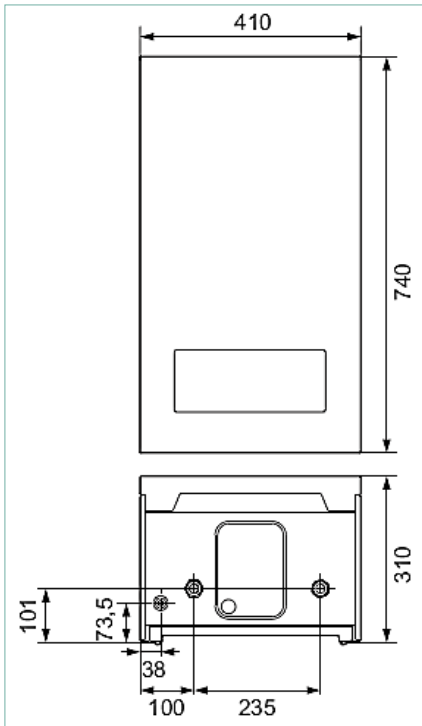
Vaillant eloBLOCK cihazları, sadece ısıtma cihazı olarak tasarlanmıştır. Kullanım amacı, müstakil ev veya apartman dairesi ve hatta çoklu dairelerin, apartmanların ısıtılmasına yöneliktir. VIH Boyler veya kullanma suyu istasyonlu bir akümülyasyon tankı aksesuar olarak ilave edildiğinde, sıcak kullanma suyu hazırlama imkânı da sunulmaktadır. Diğer bir kullanım imkânı da ısı pompası ile boyler kombinasyonunda, ısı pompası elektroniği üzerinden eloBLOCK cihazının bir takviye ısıtma cihazı gibi kumanda edilmesi ile boylerin takviye ısıtması için kullanılmasıdır. Yer ihtiyacı aynı gazlı duvar tipi cihazlar kadardır. Cihaz montaj alanı, donmaya karşı korunmuş ve nemsiz olmalıdır.

### 2.1 Teslimat kapsamı

Adet	Tanım
1	eloBLOCK
1	Ürün askı plakası
1	Dokümantasyon ek paketi
1	Sabitlenme malzemesi ek paketi: – 3 adet dübel 10 x 60 – 3 adet vida M6 x 60 – 2 sabitleme cıvatalı 1x kablo kelepçesi

Ürün	Ürün numarası
eloBLOCK VE 9 /14 EU III	0010023699
eloBLOCK VE 12 /14 EU III	0010023700
eloBLOCK VE 14 /14 EU III	0010023701
eloBLOCK VE 18 /14 EU III	0010023702

### 2.2 Cihaz ebatları ve montaj boşlukları

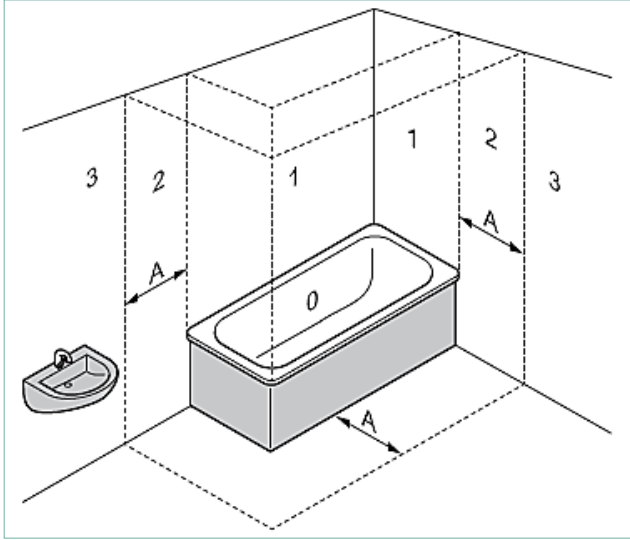


A= 50 mm    B= 500 mm  
C= 800 mm    D= 700 mm

### 2.3 Montaj bilgileri

- Ürünü sadece iç mekanlara monte edin.
- Montaj yerini, hidrolik devre bağlantısına uygun olacak şekilde (su girişi ve çıkışı) seçin.
- Ürünü merdiven noktalarının, acil durum çıkışlarının veya klima sistemlerinin yakınına monte etmeyin.
- Ürünü, kullanımı ürün hasarına neden olacak bir cihazın üzerine monte etmeyin (örneğin yağ buharı çıkışı bulunan bir ocağın üzerine).
- Ürünü, suyun ürüne girebileceği yerlere monte etmeyin.
- Ürünü donma tehlikesi bulunan mekanlara monte etmeyin.

### 2.3.1 Nemli ve ıslak alanlara montajı



- 0 Bölge 0
- 1 Bölge 1
- 2 Bölge 2
- 3 Bölge 3
- A 60 cm

- Ürün bölge 0, 1 ve 2 haricindeki banyo, yıkanma ve duş alanlarına monte edilebilir.
- Ürüne su girme tehlikesi mevcutsa, ürünü 3. bölgeye de monte etmeyin.

### 2.3.2 Ürünün duvara montajı

- Duvarın, ürün çalışma ağırlığı için yeterli taşıma kapasitesine sahip olup olmadığını kontrol edin.
- Birlikte teslim edilen sabitleme malzemesinin duvar için kullanılabilir olup olmadığını kontrol edin.

**Koşul:** Duvarın taşıma kapasitesi yeterli, sabitleme malzemesi duvarda kullanıma uygun

- Ürünü asın.

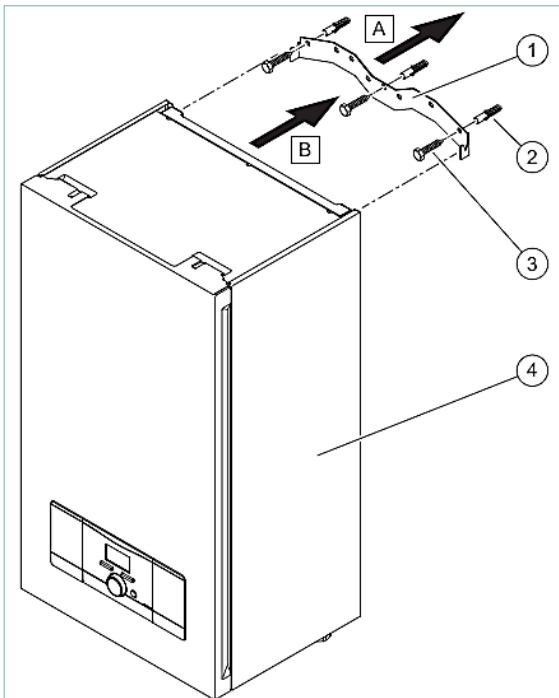
**Koşul:** Duvarın taşıma kapasitesi yeterli değil

- Taşıma kapasitesi yeterli, harici bir asma düzeneği temin edin. Bu doğrultuda örneğin münferit ayaklar kullanın veya tuğla döşeyin.
- Taşıma kapasitesi yeterli bir asma düzeneği oluşturamıyorsanız ürünü asmayın.

**Koşul:** Sabitleme malzemesi duvarda kullanıma uygun değil

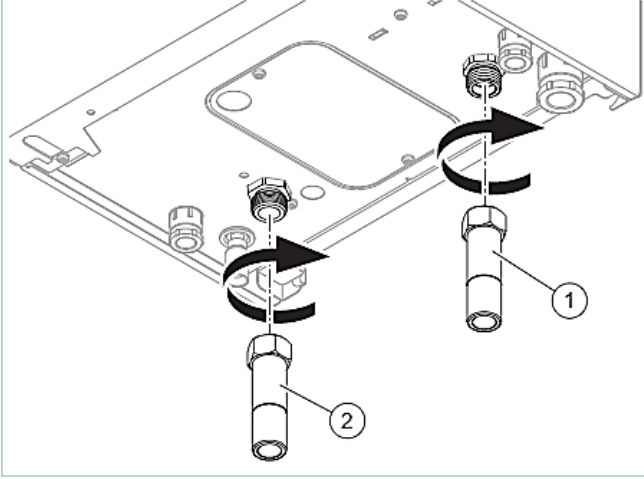
- Ürünü harici olarak temin edilen, uygun sabitleme malzemesini kullanarak asın.

### 2.3.3 Ürünün cihaz askısı ile monte edilmesi



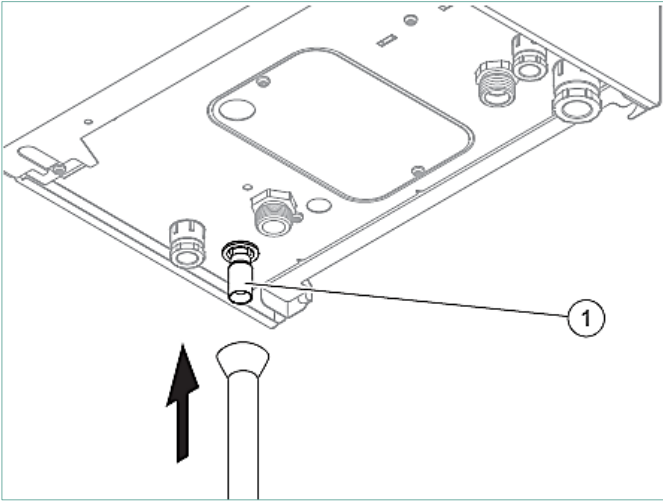
- Cihaz askısını (1) duvara yerleştirin ve üç adet delik noktasını işaretleyin.
- Cihaz askısını her iki tarafından tutun ve delikleri delin.
- Cihaz askısını birlikte teslim edilen dübellere ve vidalara (2) yardımıyla duvara monte edin.
- Ürünü üst kısımdan cihaz askısına yerleştirin.

### 2.3.4 Kalorifer gidiş ve dönüş hattının bağlanması



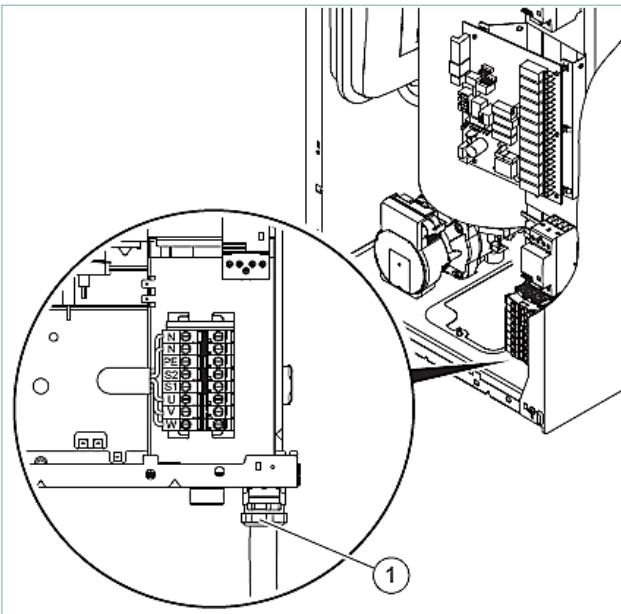
- Isıtma devresi gidiş hattını (1) standartlara uygun olarak ısıtma devresi gidiş hattı bağlantısına bağlayın.
- Isıtma devresi dönüş hattını (2) standartlara uygun olarak ısıtma devresi dönüş hattı bağlantısına bağlayın.
- Harici olarak bir by-pass vanasını monte edin ve radyatör vanaları kapalı iken ürünü kapatma imkanını sağlayın.
- Su sertliğinin yüksek olduğu bölgelerde bir su yumuşatıcı kullanın.

### 2.3.5 Emniyet ventilinin bağlanması



- Bir huni yardımıyla gider borusunu emniyet ventilinin çıkışına (1) bağlayın.
- Gider borusunu mümkün olduğunca kısa ve eğimli olarak ürün çıkışına döşeyin.
- Koku önleme sistemi bulunan gider borusunu bir gidere bağlayın veya gider borusunu açık alana doğru döşeyin.
- Gider borusunu, su veya buhar çıkması durumunda hiç kimsenin yaralanmayacağı ve herhangi bir kablunun veya elektrikli parçanın hasar görmeyeceği şekilde döşeyin.
- Giderin açık alana doğru döşenmesi durumunda, hat ucunun görünür olmasını sağlayın.

### 2.3.6 Şebeke bağlantı kablosunun bağlanması



- Birlikte teslim edilen geçiş rakorunu, şebeke bağlantısının kablo geçişine (1) monte edin.
- Şebeke bağlantı kablosunu, ürünün sağ arka alt tarafında bulunan kablo geçişinden geçirin.
- Şebeke bağlantı kablosunun yakl. 2–3 cm izolasyonunu ayırın ve damarların izolasyonunu da ayırın.
- Damarları ilgili klemenslere bağlayın.
- Damarların vidalı klemenslere mekanik açıdan sağlam bir şekilde oturduğundan emin olun.

### 2.3.7 Isıtma ve boyler devre bağlantısı

Isıtma ve boyler devre bağlantısı aşağıda verilen bağlantı seti kullanılarak yapılır.

Aksesuar adı	Açıklama	Ürün numarası
Boyer ve ısıtma bağlantı seti	Sıcak su / ısıtma konumlarının değiştirilmesi için	0020015570



Boyer ve ısıtma bağlantı seti.

#### Dikkat!

Alt bağlantılar (gidiş ve dönüş hattı) doğal gazlı ısıtma cihazlarına göre terstir (bakınız örnek devre şeması).

### 2.4 Bu cihazlarla birlikte kullanılabilen otomatik kontrol cihazları



VRT 15



VRT 35 – VRT 35 F



VRT 50



eRelax



VRT 350 – 350F



VRT 370 – 370F



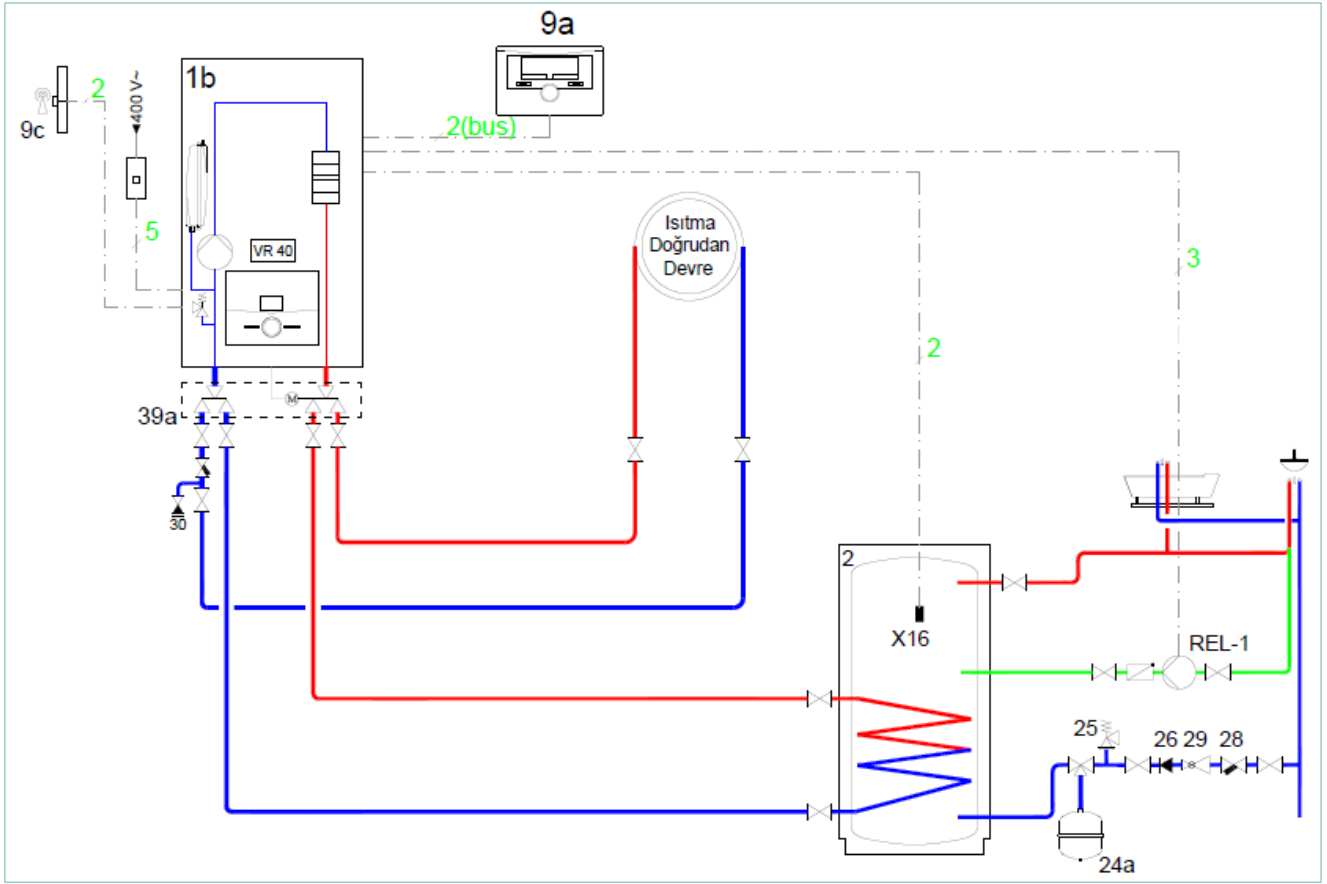
calorMATIC 450/450 F



multiMATIC 700 / 700F

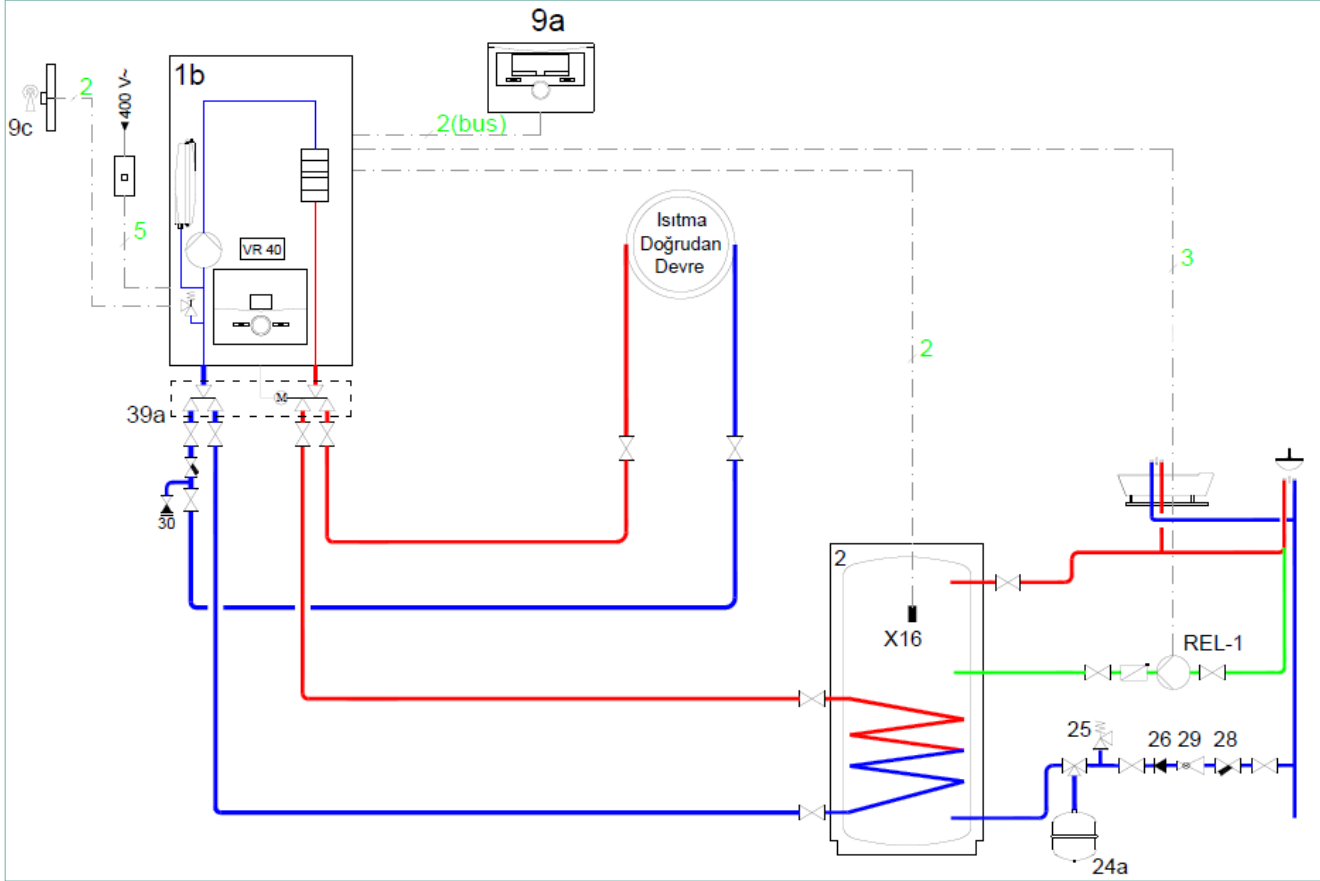
## 2.5 Sıkça kullanılan hidrolik devre şemaları

Örnek hidrolik devre şeması:



No:	Açıklama:	No:	Açıklama:
1b	Isıtma Cihazı	24a	Hijyenik Genleşme Tankı (Şebeke)
2	Akümülayon Tankı	25	Emniyet Ventili
9a	VRC 700	26	Çekvalf
9c	Dış Hava Duyargası	28	Filtre
REL-1	Boyer Resirkülasyon Pompası	29	Basınç Düşürücü
X16	Boyer Üst Sensörü	30	Doldurma-boşaltma vanası
39a	Boyer bağlantı seti		

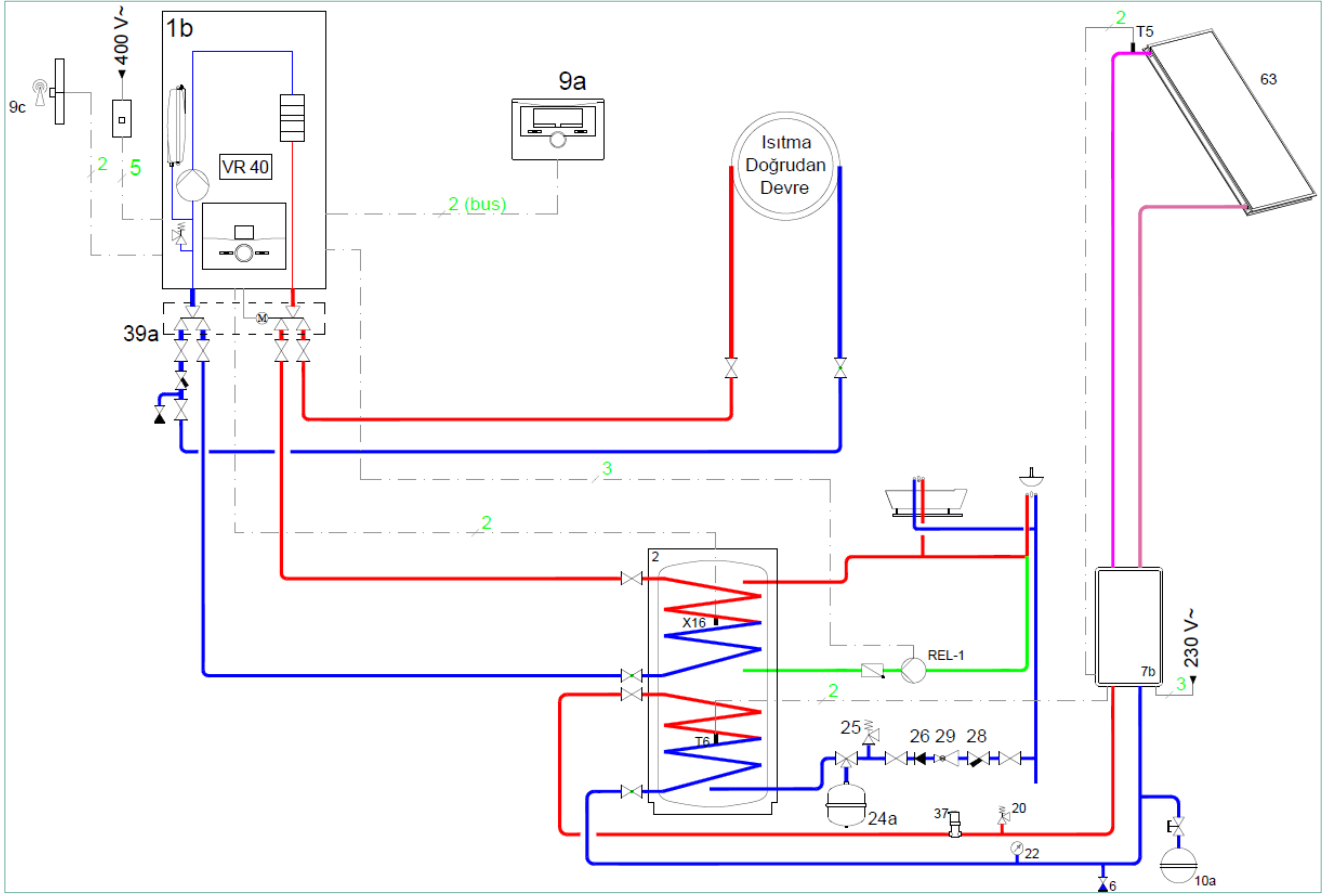
Bu cihazlarla boyler bağlantısı yapılarak sıcak su alınabilmektedir.



No:	Açıklama:	No:	Açıklama:
1b	Isıtma Cihazı	24a	Hijyenik Genleşme Tankı (Şebeke)
2	Akümülyasyon Tankı	25	Emniyet Ventili
9a	VRC 700	26	Çekvalf
9c	Dış Hava Duyargası	28	Filtre
X16	Boiler Sensörü	29	Basınç Düşürücü
30	Doldurma-Boşaltma Vanası	39a	Boiler bağlantı seti
VR40	Resirkülasyon için Ara Modül		

Solar bağlantısı ile iki çalışma sistemi bulunmaktadır.

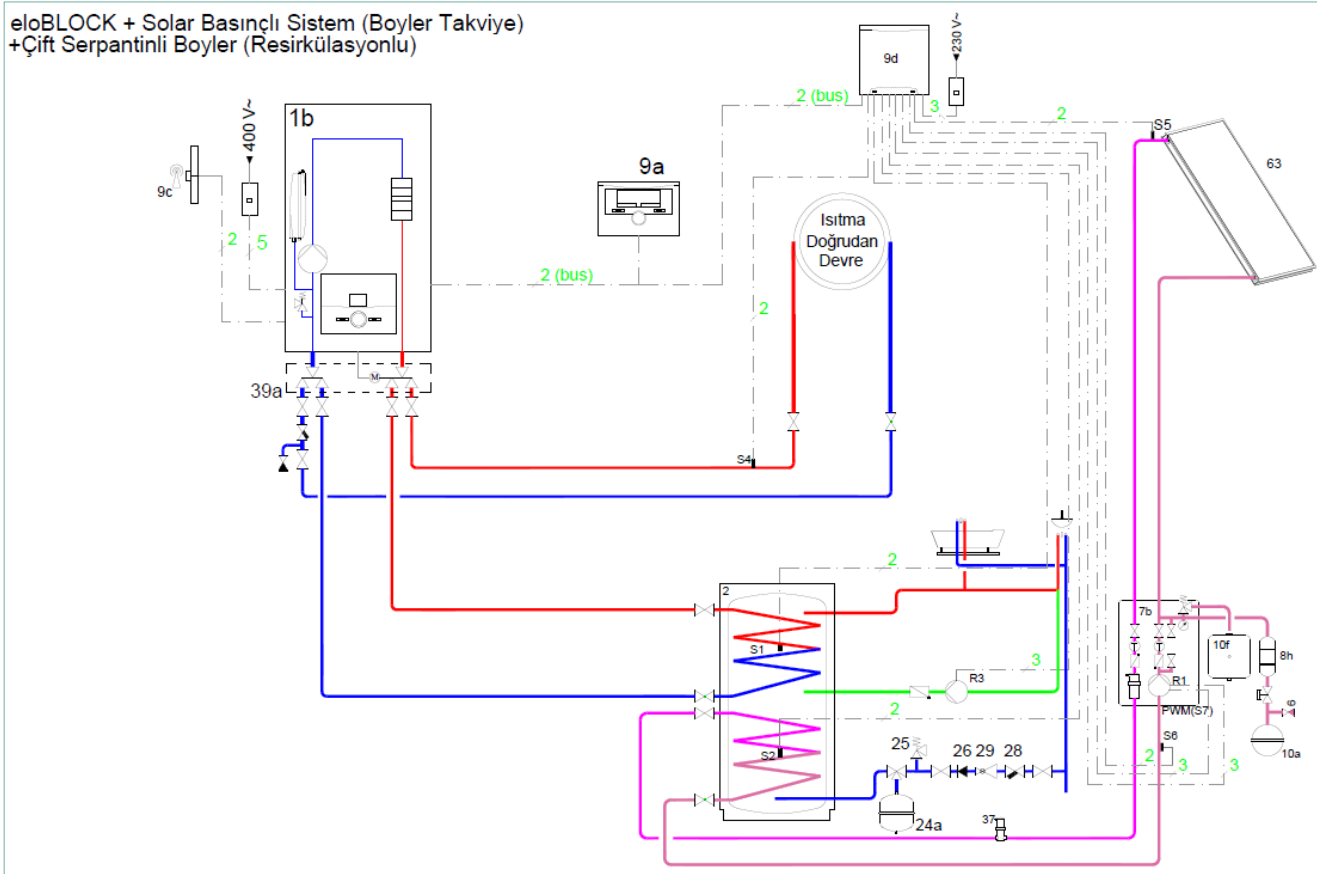
### Drain Back Solar Sistemi:



No:	Açıklama:	No:	Açıklama:
1b	Isıtma Cihazı	22	Manometre
2	Solar Boyler	24a	Hijyenik Genleşme Tankı (Şebeke)
6	Doldurma-Boşaltma Vanası	25	Emniyet Ventili
7b	Solar İstasyon	26	Çekvalf
9a	VRC 700	28	Filtre
9c	Dış Hava Duyargası	29	Basınç Düşürücü
10a	Genleşme Tankı (Solar İstasyon)	30	Doldurma-Boşaltma Vanası
X16	Boiler Üst Sensörü	37	Purjör
T6	Boiler Alt Sensörü	39a	Boiler bağlantı seti
T5	Güneş Enerjisi Sensörü	REL-1	Boiler Resirkülasyon Pompası

**Basıncılı Solar Sistemi:**

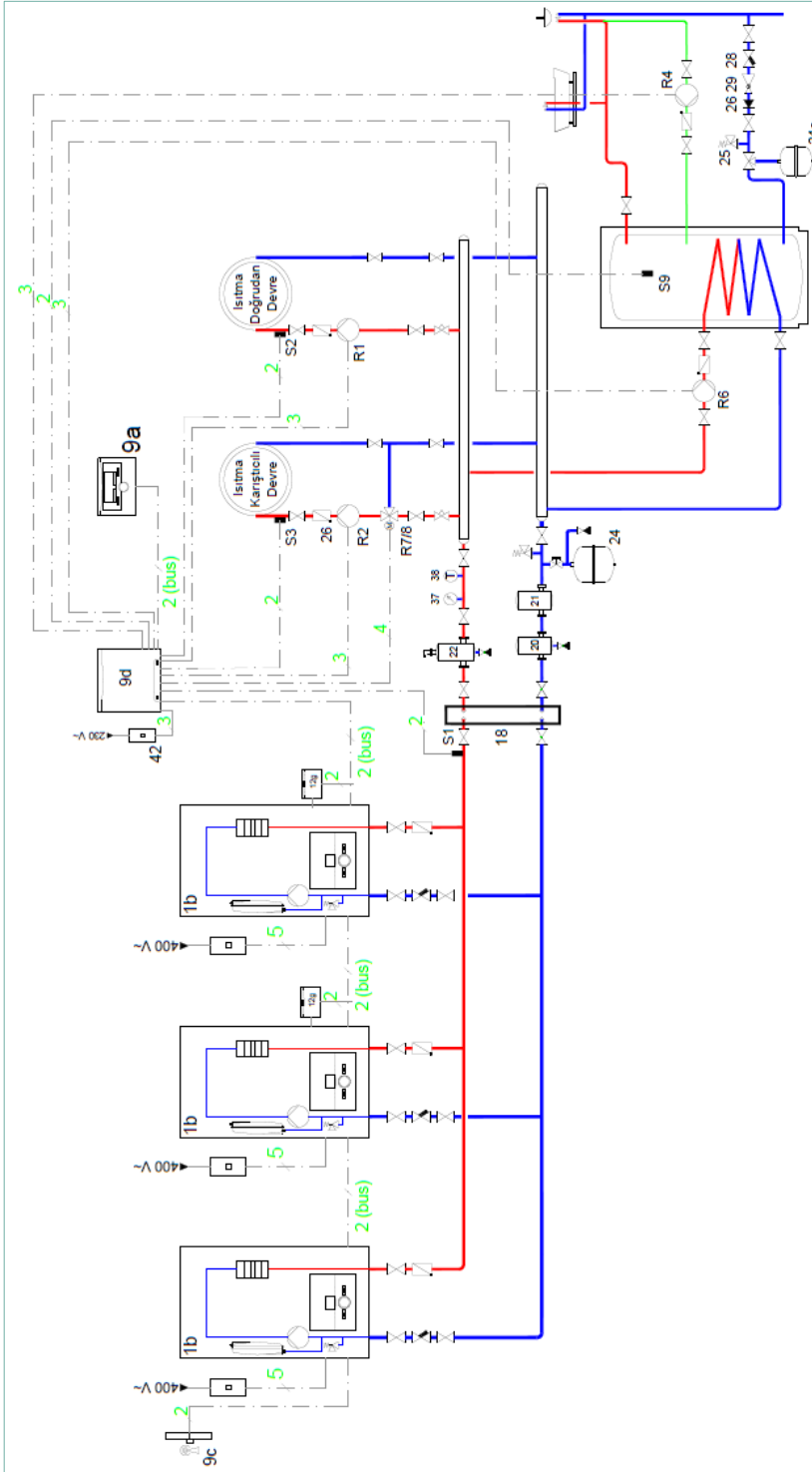
eloBLOCK + Solar Basıncılı Sistem (Boyer Takviye)  
+Çift Serpantinli Boyler (Resirkülasyonlu)



No:	Açıklama:	No:	Açıklama:
1b	Isıtma Cihazı	24a	Hijyenik Genleşme Tankı (Şebeke)
2	Solar Boyler	25	Emniyet Ventili
7b	Solar İstasyon	26	Çekvalf
37	Manometre	28	Filtre
9a	VRC 700	29	Basınç Düşürücü
X16	Boyer Üst Sensörü	REL-1	Boyer Resirkülasyon Pompası
T6	Boyer Alt Sensörü	S5	Güneş Enerjisi Sensörü
39a	Boyer bağlantı seti	63	Solar Panel



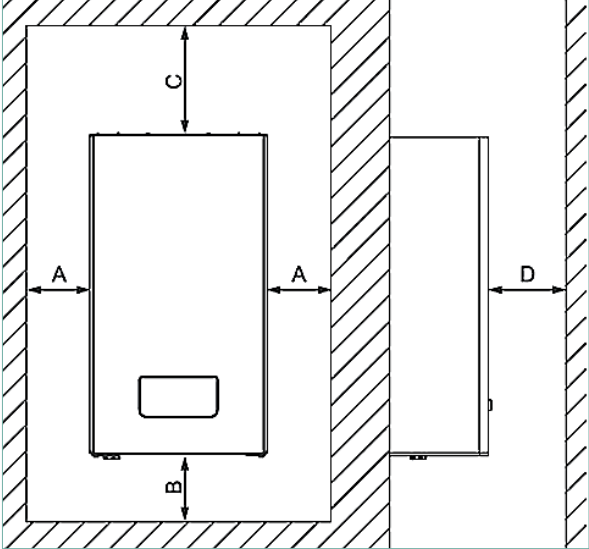
Bu cihazlarla kaskad bağlantı yapılabilmektedir.



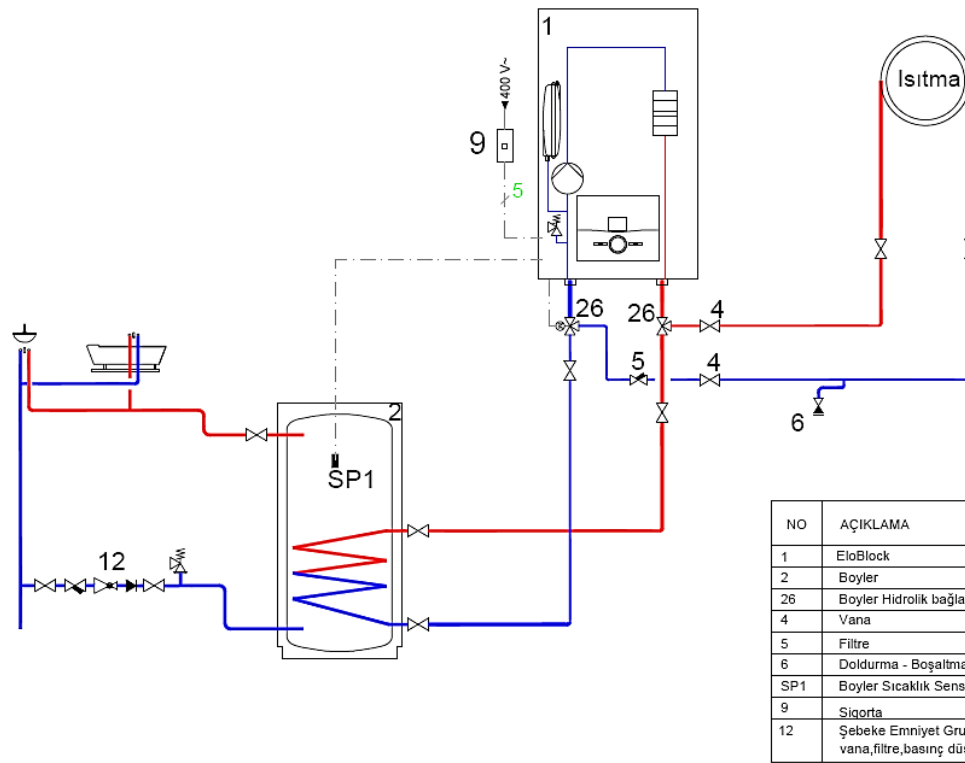
No:	Açıklama:	No:	Açıklama:
1b	Isıtma Cihazı	18	Plakalı Eşanjör
9a	VRC 700	S2	Isıtma Devresi Sıcaklık Sensörü
9d	VR 71 Karıştırıcı Modül	S3	Isıtma Devresi Sıcaklık Sensörü
R1	Doğrudan Isıtma Devresi Pompası	S9	Boylar Üst Sensörü
R2	Karıştırıcı Isıtma Devresi Pompası	24a	Hijyenik Genleşme Tankı (Şebeke)
R4	Boylar Resirkülasyon Pompası	25	Emniyet Ventili
R6	Boylar Isıtma Devresi Pompası	26	Çekvalf
R7/8	3 Yollu Karıştırıcı Vana	28	Filtre
S1	Gidiş Suyu Sıcaklık Sensörü	29	Basınç Düşürücü
12g	Kaskad ara modülü (VR 32B)		

## 2.6 Montaj kuralları

### Vaillant Elektrikli Isıtma Cihazı İlk Çalıştırma Kontrol Listesi

No	Açıklama	Onay																								
<p><b>Cihaz tipi:</b> eloBLOCK <b>Seri No:</b></p>																										
<b>1</b>	<b>Montaj Şartları</b>																									
1.1	Montaj boşlukları aşağıdaki çizime uygun olmalıdır. Montaj yeri, servis hizmetinin emniyetli bir şekilde yapılabileceği bir alan olmalıdır.																									
<div style="display: flex; align-items: center;">  <table border="1" style="margin-left: 20px;"> <thead> <tr> <th>eloBLOCK</th> <th>Minimum mesafeler</th> </tr> </thead> <tbody> <tr> <td>A</td> <td>50 mm</td> </tr> <tr> <td>B</td> <td>500 mm</td> </tr> <tr> <td>C</td> <td>800 mm</td> </tr> <tr> <td>D</td> <td>700 mm</td> </tr> </tbody> </table> </div>			eloBLOCK	Minimum mesafeler	A	50 mm	B	500 mm	C	800 mm	D	700 mm														
eloBLOCK	Minimum mesafeler																									
A	50 mm																									
B	500 mm																									
C	800 mm																									
D	700 mm																									
1.2	Cihaz merdivenlerin, acil durum çıkışlarının veya klima sistemlerinin yakınına monte edilmemelidir.																									
1.3	Cihazı, kullanımında hasar görebileceği başka bir cihazın üzerine monte etmeyin (örneğin yağ buharı çıkışı bulunan bir ocağın üzerine).																									
1.4	Cihazı, su giriş tehlikesinin söz konusu olduğu alanlara monte etmeyin (örneğin banyoda suyun sıçrayabileceği alanlar).																									
<b>2</b>	<b>Hidrolik bağlantılar</b>																									
2.1	Isıtma tesisatına su doldurmak için şebekeden doldurma hattı çekilerek doldurma vanası monte edilmelidir.																									
2.2	Kalorifer dönüş hattına kullanılan boru çapına uygun pislik tutucu (filtre) monte edilmelidir.																									
2.3	Pislik tutucunun altına ve gidiş hattına kullanılan boru çapına uygun küresel vana monte edilmelidir.																									
2.4	Isıtma tesisatına 1-1,5 bar su doldurulmalı ve sistemin havası alınmalıdır.																									
2.5	eloBLOCK cihaza boyler bağlanacak ise 0010027587 no'lu boyler seti kullanılmalıdır. Boyler gidiş – dönüş hattına birer adet vana monte edilmelidir.																									
<b>3</b>	<b>Elektrik bağlantıları</b>																									
3.1	Elektrik bağlantısı sigorta üzerinden uygun bir kablo ile yapılmalıdır.																									
3.2	Trifaze bağlantı için cihaz kapasitesine ve montaj tipine uygun olarak, daire içi tesisatlarda kablo kesitleri ve sigorta değerleri aşağıdaki tabloya uygun olmalıdır.																									
<table border="1" style="margin-left: 20px;"> <thead> <tr> <th></th> <th>Birim</th> <th>VE9</th> <th>VE12</th> <th>VE14</th> <th>VE18</th> </tr> </thead> <tbody> <tr> <td><b>Isıtma gücü</b></td> <td>kW</td> <td>9</td> <td>12</td> <td>14</td> <td>18</td> </tr> <tr> <td><b>Sigorta (B tipi)</b></td> <td>A</td> <td>16</td> <td>20</td> <td>25</td> <td>32</td> </tr> <tr> <td><b>Kablo kesiti</b></td> <td>mm<sup>2</sup></td> <td>1,5</td> <td>2,5</td> <td>2,5</td> <td>4</td> </tr> </tbody> </table>				Birim	VE9	VE12	VE14	VE18	<b>Isıtma gücü</b>	kW	9	12	14	18	<b>Sigorta (B tipi)</b>	A	16	20	25	32	<b>Kablo kesiti</b>	mm <sup>2</sup>	1,5	2,5	2,5	4
	Birim	VE9	VE12	VE14	VE18																					
<b>Isıtma gücü</b>	kW	9	12	14	18																					
<b>Sigorta (B tipi)</b>	A	16	20	25	32																					
<b>Kablo kesiti</b>	mm <sup>2</sup>	1,5	2,5	2,5	4																					

## Örnek hidrolik devre:



NO	AÇIKLAMA
1	EloBlock
2	Boyer
26	Boyer Hidrolik bağlantı Seti
4	Vana
5	Filtre
6	Doldurma - Boşaltma Vanası
SP1	Boyer Sıcaklık Sensörü
9	Şiforta
12	Şebeke Emniyet Grubu vana, filtre, basınç düşürücü, çekvalf, emniyet ventili, genişleme tankı

\*Boyer giriş çıkışındaki vanalar tavsiyedir.

### 3 Elektrikli şofben

Ürün kullanım suyunu, ısıtma bloğundaki rezistans üzerinden geçerken sürekli akış prensibi ile ısıtır. Elektronik sistem soğuk su girişindeki suyun sıcaklığını ve debisini ölçer. Her iki değerden, amaçlanan sıcak su sıcaklığının elde edilmesi için gerekli elektrik güç belirlenir.

Sıcaklık, 30°C ile 55°C arasındaki değerlere sıcaklık ayar düğmesi yardımıyla kademesiz olarak ayarlanabilir. Ayarlanan sıcaklık 7 segmentli bir gösterge (pro hariç) ile gösterilir.

#### 3.1 Teslimat kapsamı

##### 3.1.1 elektronikVED

Adet	Tanım
1	Elektrikli şok ısıtıcı elektronikVED
1	Kullanım ve montaj kılavuzu
1	Sabitleme malzeme kutusu (2 vida, dübel, 1 conta, 1 özel sabitleme vidası)
1	R ½ vanalı soğuk su bağlantı parçası
1	R ½ sıcak su bağlantı parçası
1	Askı plakası
1	Montaj şablonu
1	INT modeller için: 12 l/dk. debi sınırlayıcı

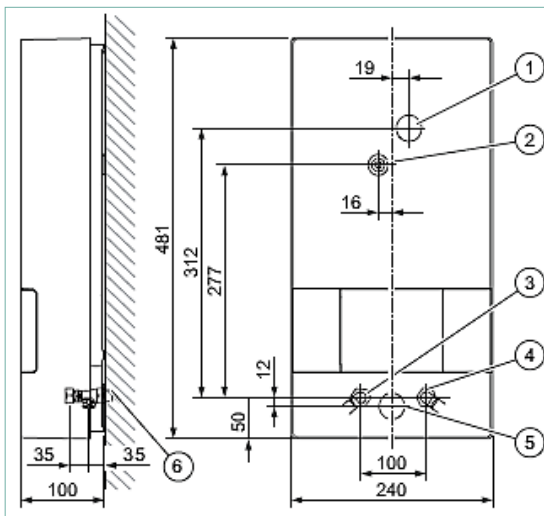
Ürün	Ürün numarası
VED E 18/8 INT	0010023781
VED E 21/8 INT	0010023782
VED E 24/8 INT	0010023783

##### 3.1.2 elektronikVED pro

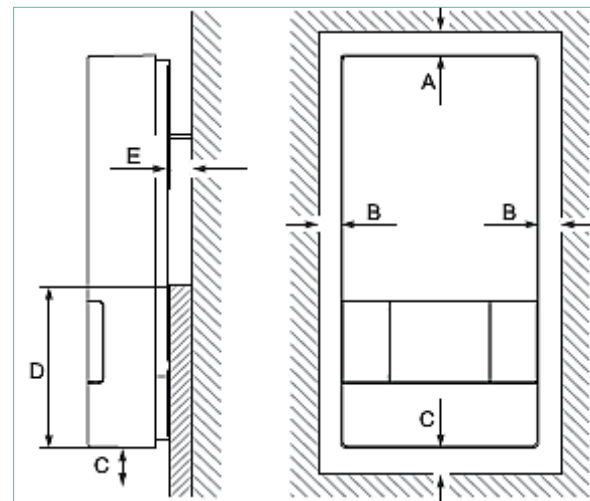
Adet	Tanım
1	Elektrikli şok ısıtıcı elektronikVED pro
1	Kullanım ve montaj kılavuzu
1	Sabitleme malzeme kutusu (2 vida, dübel, 1 conta, 1 özel sabitleme vidası)
1	R ½ vanalı soğuk su bağlantı parçası
1	R ½ sıcak su bağlantı parçası
1	Askı plakası
1	Montaj şablonu
1	INT modeller için: 12 l/dk. debi sınırlayıcı

Ürün	Ürün numarası
VED E 18/8 B INT	0010027037
VED E 21/8 B INT	0010027038
VED E 24/8 B INT	0010027039

#### 3.2 Cihaz ebatları ve montaj boşlukları



1. Üst kablo geçişi
2. Merkezi sabitleme
3. Sıcak su bağlantısı G 1/2"
4. Soğuk su bağlantısı G 1/2"
5. Alt kablo geçişi Dış dış G 1/2"



- A ≥ 50 mm    D ≥ 130 mm  
 B ≥ 50 mm    E ≤ 22 mm  
 C ≥ 120 mm

### 3.3 Montaj bilgileri

#### 3.3.1 Montaj yeri

VED elektrikli su ısıtıcıları IP 25 koruma sınıfı (su sıçramalarına dayanıklı) için geçerli emniyet talimatlarına uygundur. Cihaz donma riski olan alanlara monte edilmemelidir. Cihazın arka tarafının temas edeceği yüzey düz ve yeterli taşıma gücüne sahip olmalıdır.

#### 3.3.2 Kullanım yeri

Bu cihazlar sadece evsel amaçlar için ve donmaya karşı korunaklı mekânlar için uygundur. Ticari ve endüstriyel (restoran, bulaşıkhanesi, kuaför salonu, çamaşırhane vb.) kullanım için uygun değildir. VED cihazlar sadece bir musluk için tasarlanmıştır. Birden fazla musluk aynı anda kullanılamaz.

#### 3.3.3 Şebeke suyu özellikleri

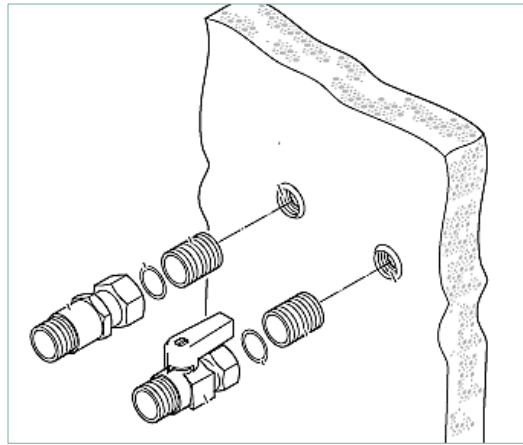
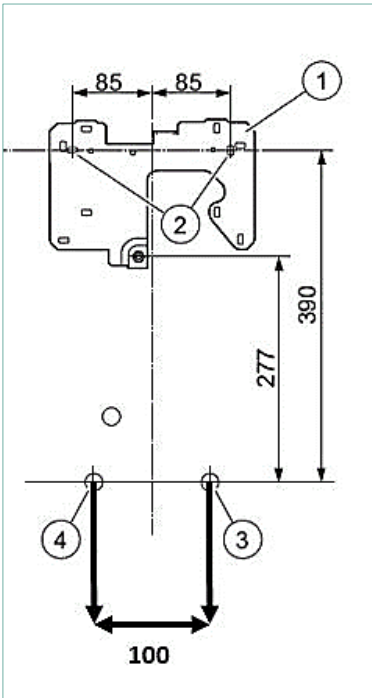
Şebeke suyu 15 °C'de 900  $\Omega$ ·cm ve üzeri bir dirence sahip olmalıdır. Suyu sert olan bir bölgede (14 °dH = 2,5 CaCO<sub>3</sub> mmol/l üzeri) veya suyu çok sert olan bölgelerde (20 °dH = 3,6 CaCO<sub>3</sub> mmol/l üzeri) Vaillant, bakımın yılda bir kez Vaillant Yetkili Servis tarafından yapılmasını tavsiye ediyor.

#### 3.3.4 Ürünün montajı

Cihaz montajı bayi ya da servis tarafından sağlanır. Bayi iş planlamasına ya da müşteri ile anlaşmasına göre montajı kendi yapar ya da servise yönlendirir. Cihaz ankastre montaj için uygundur. Montaj sürecinde 2 iş modeli mevcuttur.

**1. İş Modeli (Ankastre Montaj):** Cihazın ankastre montaja uygun olduğu alanlarda aşağıdaki işlemler takip edilir.

Soğuk ve sıcak hatlar arasındaki bağlantı 10 cm mesafede ise bayi veya servis tarafından ankastre montaj yapılır ve elektrik bağlantısı sağlanır.



1. Montaj plakası
2. Sabitleme noktaları
3. Soğuk su bağlantısı
4. Sıcak su bağlantısı

► Montaj şablonunu elinize alın ve sabitleme noktalarını (2) duvarda işaretleyin.

– Cihazın hizalanması: Duvara dik

(1) ile gösterilen montaj plakasını, sabitleme noktalarına dübel ve vida kullanarak sabitleyin.

**2. İş Modeli (Sıva Üstü Montaj):** Cihazın ankastre montaja uygun olmadığı alanlarda aşağıdaki işlemler takip edilir.

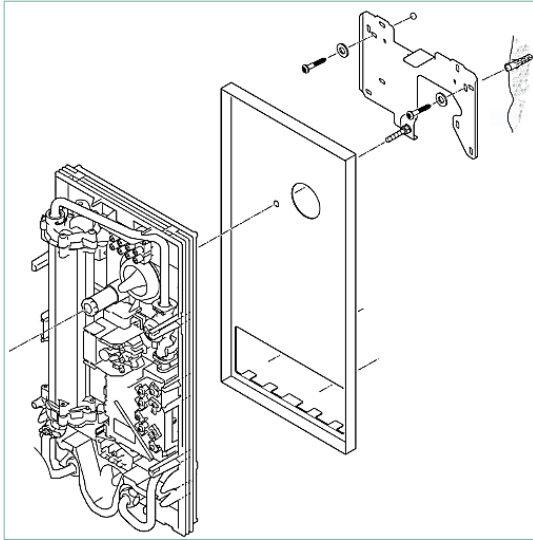


**Bayi montaj süreci (sıva üstü montaj):**

Bayi montaj yapacak ise sıva üstü montaj seti kullanılarak montaj gerçekleştirilir. Bağlantı elemanları bayi tarafından dışarıdan temin edilir. Cihaz içerisinde çıkan montaj braketini sıcak / soğuk su çıkışlarına yakın olacak şekilde duvara monte edilir.



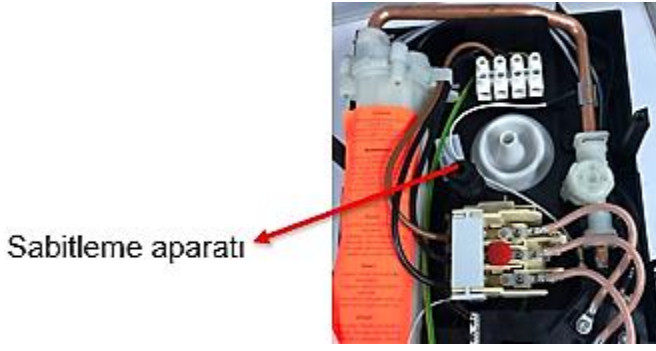
Sıva üstü montaj setinin elektrik ve hidrolik geçiş kanalları karga burnu pense yardımı ile çıkarılır. Borular ve elektrik bağlantısı kanallardan geçerek sıva üstü montaj setinin altından geçirilir. Montajda bu hususa dikkat edilmelidir. Kanallar boru ve kablo geçişleri için genişletilmemelidir.



Montaj braketinin üzerine sıva üstü montaj seti ve ürün montajı yapılır.



Uygun boru ya da dirsekli fleks (bakır, plastik veya çelik) borular ile hidrolik bağlantılar yapılır. Ortadaki geçiş kanalından da elektrik bağlantı kabloları geçirilir.



Sabitleme aparatı sıkılarak cihazın rijit bir şekilde montaj işlemi tamamlanır.

Montaj sağlandıktan sonra, sistem üzerinden kombi iş modelindeki gibi devreye alma talebinde bulunur.

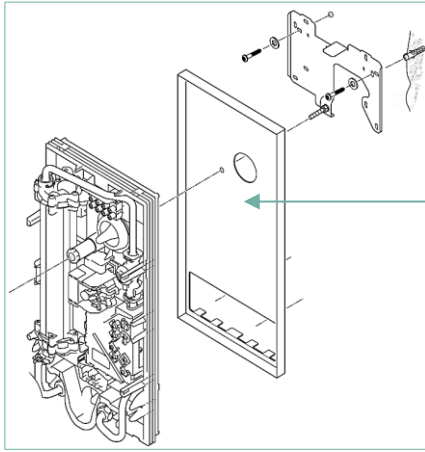
Servis, montaj uygun ise devreye alma işlemini yapar ve garanti sürecini başlatır.

### Servisin montaj süreci (sıva üstü montaj):

Ankastre montaja uygun olmayan yerlerde, tesisat cihaza yakın ise servis tarafından sıva üstü montaj seti ve bağlantı elemanları kullanılarak montaj yapıp devreye alınır.

Kullanılan aksesuarların (sıva üstü montaj seti ve bağlantı elemanları) ücreti son kullanıcıdan tahsis edilir. Geri kalan montaj ve devreye alma işlemi ücretsiz yapılır.

Sıva üstü montaj seti ve bağlantı elemanları:



0010045468



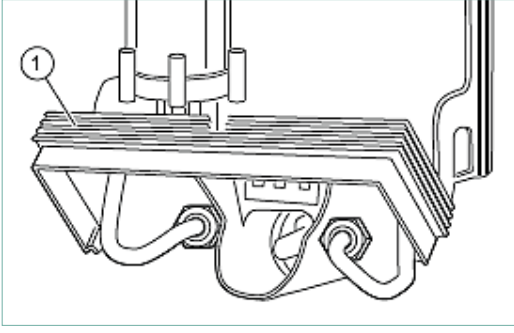
- 1 adet dirsekli fleks boru
- 2 adet 3/4" – 1/2" nipel (dış dişli)

### 3.3.5 Kurulum

- Plastik boru kullanmanız halinde sadece 65 °C sıcaklıkta normal çalışma için onaylanmış olan plastik borular kullanın.
- Plastik borular kullanmanız halinde sadece minimum bir saat süreyle maksimum 95°C sıcaklığa ve 1 MPa (10 bar) azami basınca dayanabilen plastik borular kullanın (üretici verilerini kontrol edin).
- Montajdan önce soğuk su borularını dikkatli bir şekilde temizleyin.

#### 3.3.3.1 Soğuk ve sıcak su bağlantısı

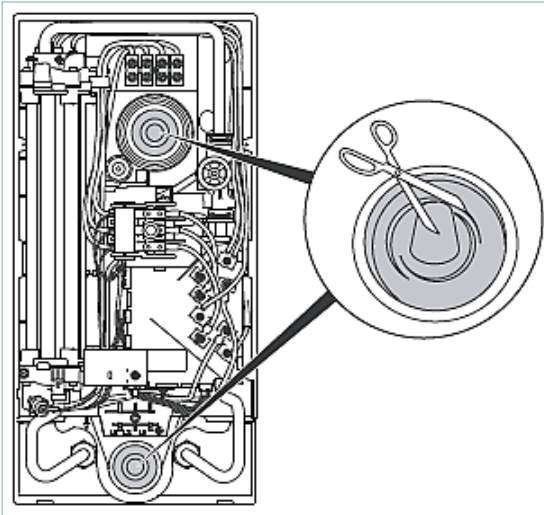
- Su bağlantılarının montajında şunlara dikkat edin:
  - Soğuk su borusunda emniyet ventili gerekli değildir.
  - Tüm sıcak ve soğuk su devreleri çelik, bakır veya plastikten yapılabilir.
  - Ürün daimî olarak sabit şekilde monte edilmiş su hatlarına bağlanmış olmalıdır. Geçici olarak hortum bağlantılarına bağlanamaz.
  - Ürünün soğuk su bağlantısına başka bir su ısıtma sisteminin su hattı bağlanamaz.
  - Ürünün sıcak su bağlantısında doğrudan su musluğu ya da benzeri bir bağlantı uygulanamaz.



- Su bağlantısının montajını basitleştirmek için ürünün çerçevesinin alt bölümü yukarı doğru katlanabilir (1).
  - Katlanır çerçeveyi çıkartmayın.

### 3.3.3.2 Elektrik bağlantısı

- Elektrik tesisatının montajı sırasında cihaz tip etiketinin üzerindeki bilgilere dikkat edin.
- Aşağıdaki gereklilikleri yerine getirin:
  - Ürünün sabit bir elektrik bağlantısına monte edilmesi gerekir.
  - Sabit bağlantının, bina tarafında tüm kutupların ayrı ayrı, asgari 3 mm kontak açıklığı ile birer ayırma tertibatı üzerinden kesilebilmesi gerekir (örn. bir devre koruma şalteri ile).
  - Ürün bir topraklama kablosuna bağlanmış olmalıdır.
  - Elektrik bağlantısı için alt kablo geçişinin kullanılması durumunda, fabrikada üste monte edilen şebeke bağlantı klemesleri alt kısma alınabilir.



#### Tehlike!

#### Su girişi nedeniyle elektrik çarpma tehlikesi!

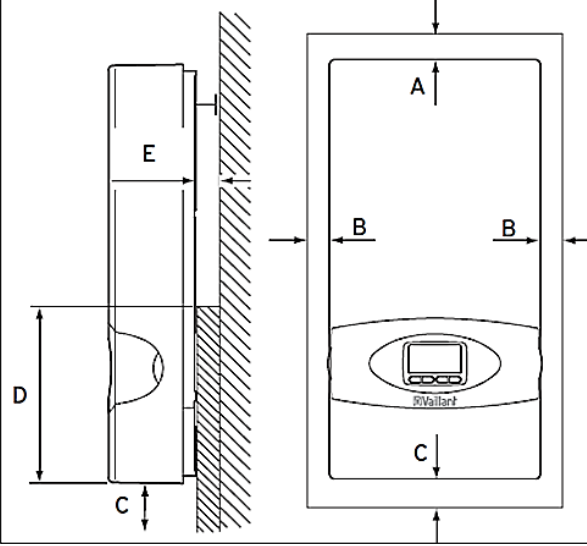
Kablo geçişi, suyun şebeke bağlantı kablosu boyunca ilerleyerek ürünün içine girmesine engel olur.

- Kablo geçişini kesinlikle tamamen keserek çıkartmayın.
- Kablo geçişinin ucunu, kovan şebeke bağlantı kablosunu sıkıca saracak şekilde kesin.
- Şebeke bağlantı kablosunun yerine bağlı olarak, üstteki veya alttaki kablo geçişlerinden birini keserek açın.
- Kabloyu kablo geçişinden geçirerek ürünün içine doğru çekin.

**Bilgi:** Detaylı bilgi için ilgili montaj kılavuzuna bakınız.



### 3.4 Montaj kuralları

Vaillant Elektrikli Şofben İlk Çalıştırma Kontrol Listesi														
No	Açıklama	Onay												
<b>1 Montaj Şartları</b>														
1.1	Montaj boşlukları aşağıdaki çizime uygun olmalıdır. Montaj yeri, servis hizmetinin emniyetli bir şekilde yapılabileceği bir alan olmalıdır.													
 <table border="1" data-bbox="801 645 1422 922"> <thead> <tr> <th>VED</th> <th>Minimum mesafeler</th> </tr> </thead> <tbody> <tr> <td>A</td> <td>50 mm</td> </tr> <tr> <td>B</td> <td>50 mm</td> </tr> <tr> <td>C</td> <td>120 mm</td> </tr> <tr> <td>D</td> <td>130 mm</td> </tr> <tr> <td>E</td> <td>Maksimum 22 mm</td> </tr> </tbody> </table>			VED	Minimum mesafeler	A	50 mm	B	50 mm	C	120 mm	D	130 mm	E	Maksimum 22 mm
VED	Minimum mesafeler													
A	50 mm													
B	50 mm													
C	120 mm													
D	130 mm													
E	Maksimum 22 mm													
1.2	Cihaz sürekli çalışacak şekilde endüstriyel ve ticari kullanım için uygun değildir. Örnek olarak cihazın restoranların bulaşıkhanesinde çalıştırılması uygun değildir. Fakat 3-5 kişilik ofislerde sadece el yıkama amaçlı kullanımı ticari amaçlı kullanım olarak değerlendirilmez.													
1.3	Cihaz donma riski olan alanlara monte edilmemelidir													
1.4	Cihazın arka tarafının temas edeceği yüzey düz olmalıdır.													
1.5	Duvar ve bağlantı elemanları yeterli taşıma gücüne sahip olmalıdır. Cihazın dolu ağırlığı 4,4 Kg'dır.													
1.6	Servis hizmetinin verilebilmesi için cihazın önünde 500 mm bir boşluk olmalıdır.													
1.7	Cihaz bağlantısı ankastre bir şekilde yapılmalıdır. Sıva üstü tesisatlara bağlantılarda cihazın altından boruların geçirilmesi için cihazın dış kapağı üzerine herhangi bir delme işleminin uygulanmasına izin verilmez.													
<b>2 Hidrolik bağlantılar</b>														
2.1	Soğuk su giriş hattına kullanılan boru çapına uygun pislik tutucu (filtre) takılmalıdır.													
2.2	Pislik tutucunun altına kullanılan boru çapına uygun küresel vana takılmalıdır.													
2.3	Hidrolik bağlantılar için bakır, çelik veya plastik borular kullanılmalıdır. Plastik boru kullanımında boru üreticisinin, bu boruların 65 °C'lik işletme sıcaklıklarına uygun olduğunu garanti etmesi gerekmektedir. Ayrıca borular kısa süreli yüksek sıcaklıklara dayanıklı olmalıdır.													
<b>3 Elektrik bağlantıları</b>														
3.1	Elektrik bağlantısı sigorta üzerinden uygun bir kablo ile yapılmalıdır.													
3.2	Kesici şalterin (sigortanın) açma karakteristik özelliği B veya C tipi grup sigorta olmalıdır. Sadece şofben için kullanılmalı ve farklı bir cihaz bağlanmamalıdır.													
3.3	Cihaz kapasitesine ve montaj tipine uygun olan kablo kesitleri ve sigorta değerleri aşağıdaki tabloda verilmiştir.													

	Birim	18	21	24	27
<b>Anma gücü</b>	kW	18	21	24	27
<b>Çekilen akım</b>	A	26	30,3	34,6	39
<b>Sigorta</b>	A	32	32	40	40
<b>Kablo kesiti *</b>					
<b>Duvar üstü montaj</b>	mm <sup>2</sup>	6	6	6/10	10
<b>Kanal içi montaj</b>	mm <sup>2</sup>	6	6	6/10	10
<b>Şap altı montaj</b>	mm <sup>2</sup>	4	4	6	10
<b>Besleme gerilimi</b>	V	400	400	400	400

\* Antigrön (NYM) kablo.

8101048382\_00 ■ 17.05.2022

**Vaillant Isı Sanayi ve Ticaret Ltd. Şti. ■ Teknik ve Eğitim Müdürlüğü**

Atatürk Mah. Meriç Cad. No:1/4 ■ 34758 Ataşehir / İstanbul

Müşteri iletişim merkezi: 0850 222 2 888 ■ Tel: 0216 558 80 00 ■ Faks: 0216 462 34 24

[bilgi@vaillant.com.tr](mailto:bilgi@vaillant.com.tr) ■ [www.vaillant.com.tr](http://www.vaillant.com.tr)