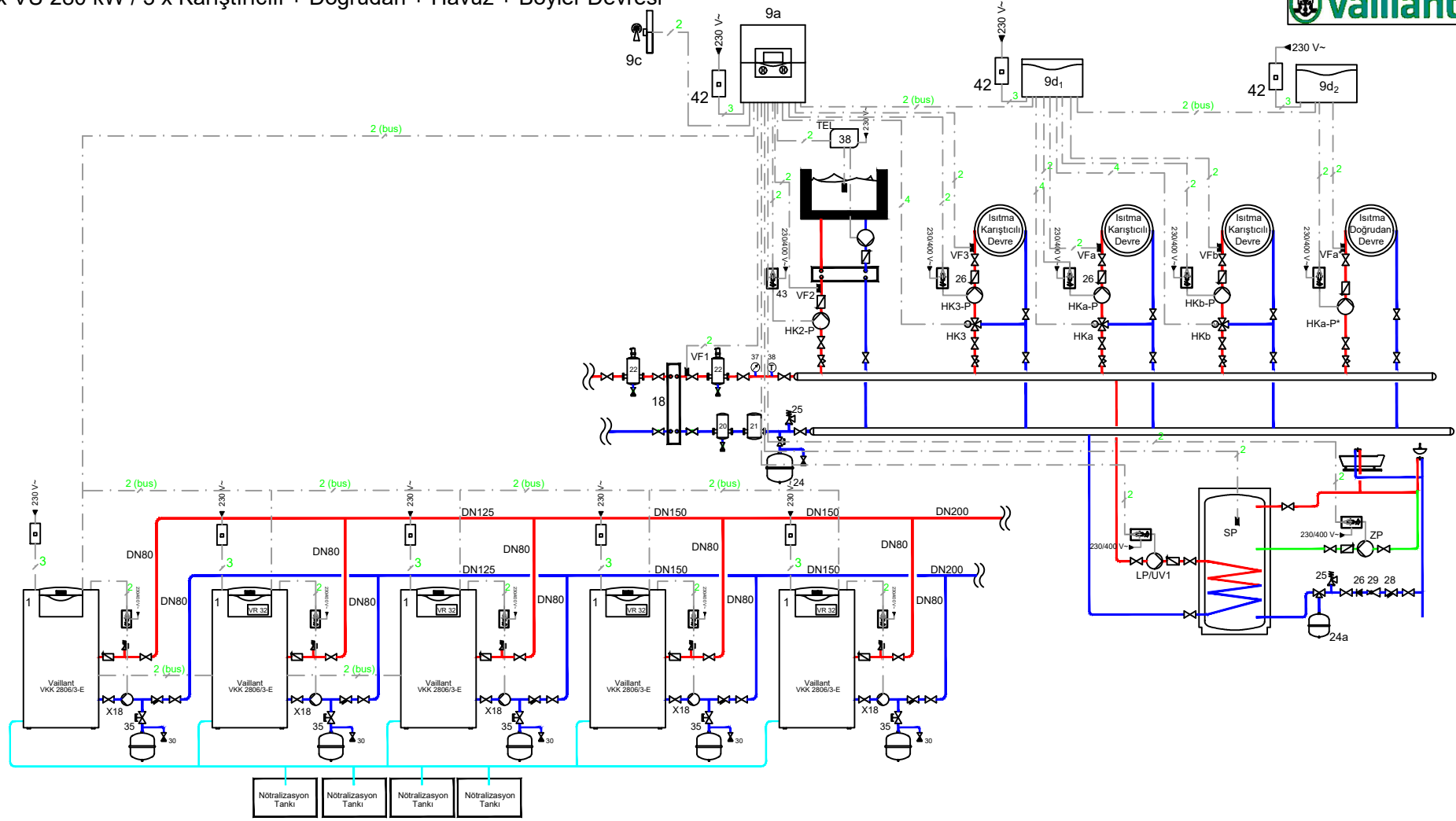


# 5 x VU 280 kW / 3 x Karıştırıcı + Doğrudan + Havuz + Boyler Devresi



Sistem açıklamaları:  
Sistem paralel (boyler & ısıtma) çalışacak şekilde tasarlanmıştır.

NO	AÇIKLAMA	NO	AÇIKLAMA	NO	AÇIKLAMA	NO	AÇIKLAMA	NO	AÇIKLAMA	NO	AÇIKLAMA		
9a	VR720	HK3-P	Karıştırıcı Isıtma Devresi Pompası	HKa-P	Doğrudan Isıtma Devresi Pompası	VF1	Gidiş Suyu Sıcaklık Sensörü	VFa	Karıştırıcı Isıtma Devresi Sensörü	HK3	3 Yollu Karıştırıcı Vana	VFa*	Doğrudan Devre Isıtma Sensörü
9d <sub>1,2</sub>	VR 60	HKa-P	Karıştırıcı Isıtma Devresi Pompası	LP/UV1	Boylar Isıtma Devresi Pompası	VF2	Havuz Isıtma Devresi Sensörü	VFb	Karıştırıcı Isıtma Devresi Sensörü	HKa	3 Yollu Karıştırıcı Vana	X13	Cihaz Sirkülasyon Pompası
HK2-P	Havuz Isıtma Devresi Pompası	HKb-P	Karıştırıcı Isıtma Devresi Pompası	ZP	Boylar Resirkülasyon Devresi Pompası	VF3	Karıştırıcı Isıtma Devresi Sensörü	SP	Boylar Sensörü	HKb	3 Yollu Karıştırıcı Vana	TEL	On/Off Çıkışı Havuz Pompası Durdurma