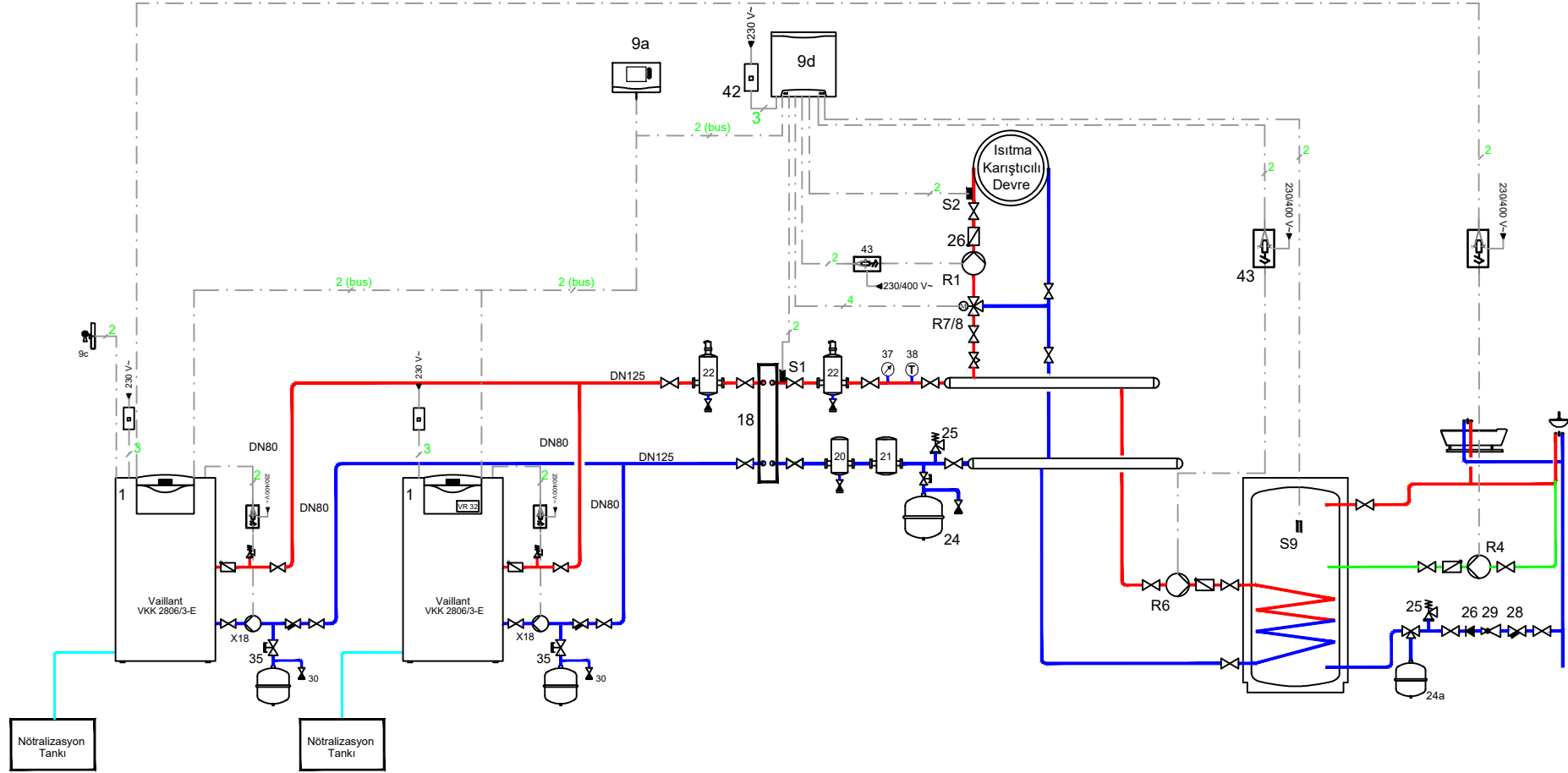


2 x VU 280 kW / Karıştırıcı + Boyler Devresi



Sistem açıklamaları:  
Sistem paralel (boyler & ısıtma) çalışacak şekilde tasarlanmıştır.

VRC 720 Şema: 2  
VR 71 Yapılandırma: 3

NO	AÇIKLAMA	NO	AÇIKLAMA	NO	AÇIKLAMA	NO	AÇIKLAMA						
9a	VRC 720	X18	Cihaz Sirkülasyon Pompası	S2	Karıştırıcı Isıtma Devresi Sensörü	R4	Boyer Resirkülasyon Pompası						
9d	VR 71 Karıştırıcı Modül	R6	Boyer Isıtma Pompası	R7/8	3 Yollu Karıştırıcı Vana								
R1	Karıştırıcı Isıtma Devresi Pompası	S1	Gidiş Suyu Sıcaklık Sensörü	S9	Boyer Sensörü								