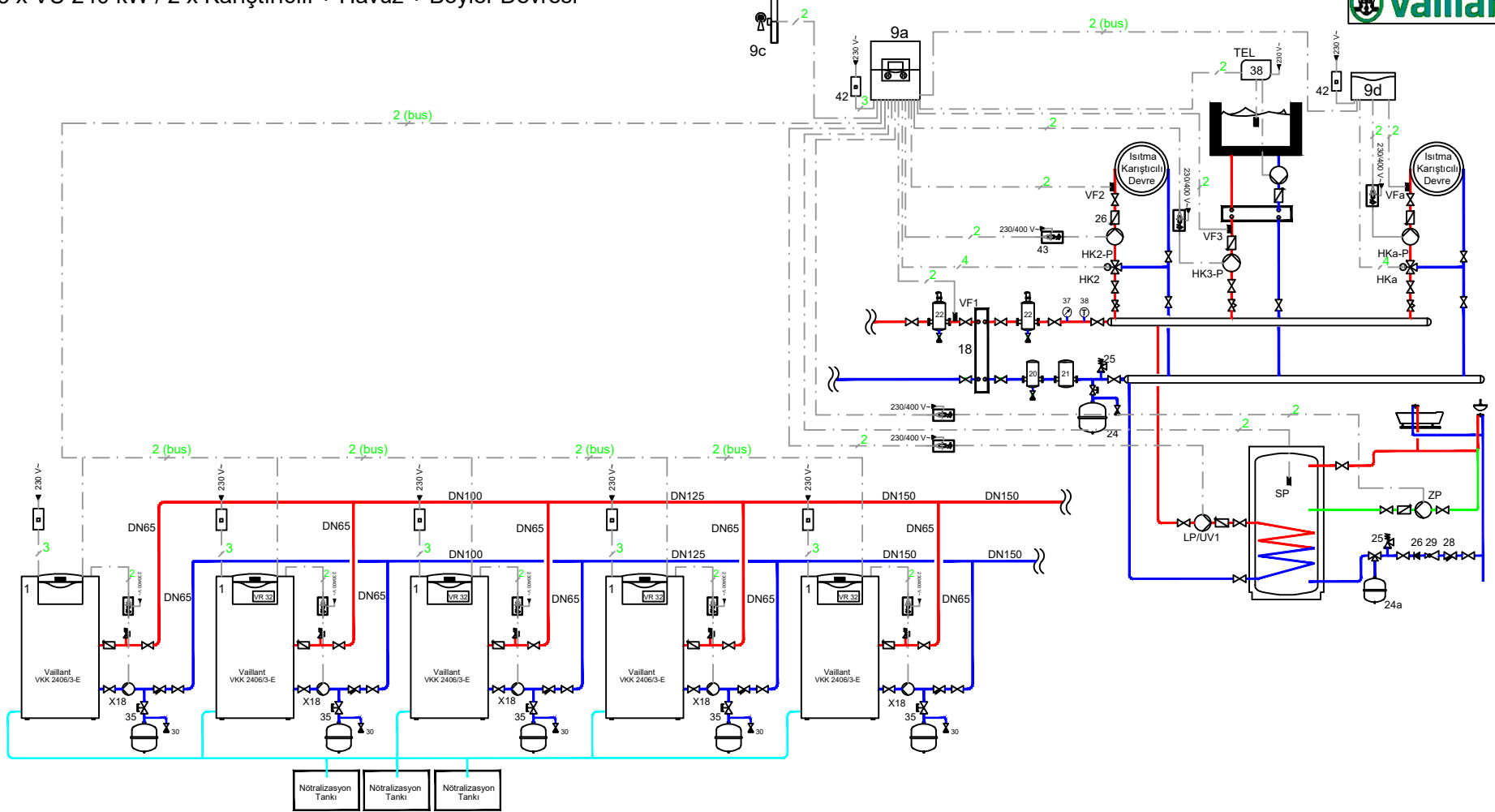


5 x VU 240 kW / 2 x Karıştırıcı + Havuz + Boyler Devresi



Sistem açıklamaları:
Sistem paralel (boylere & ısıtma) çalışacak şekilde tasarlanmıştır.

NO	AÇIKLAMA	NO	AÇIKLAMA	NO	AÇIKLAMA	NO	AÇIKLAMA	NO	AÇIKLAMA	NO	AÇIKLAMA
9a	VRC 630	HK2-P	Karıştırıcı Isıtma Devresi Pompası	ZP	Boylere Resirkülasyon Pompası	VF2	Karıştırıcı Isıtma Devresi Sensörü	VF1	Gidiş Suyu Sıcaklık Sensörü	TEL	On/Off Çıkışı Havuz Pompası Durdurma
X18	Cihaz Sirkülasyon Pompası	HK3-P	Havuz Isıtma Pompası	LP/UV1	Boylere Isıtma Pompası	VF3	Havuz Isıtma Devresi Sensörü	HK2	3 Yollu Karıştırıcı Vana		
9d	VR 60 Karıştırıcı Modül	HKa-P	Karıştırıcı Isıtma Devresi Pompası	SP	Boylere Sensörü	VF4	Karıştırıcı Isıtma Devresi Sensörü	HKa	3 Yollu Karıştırıcı Vana		