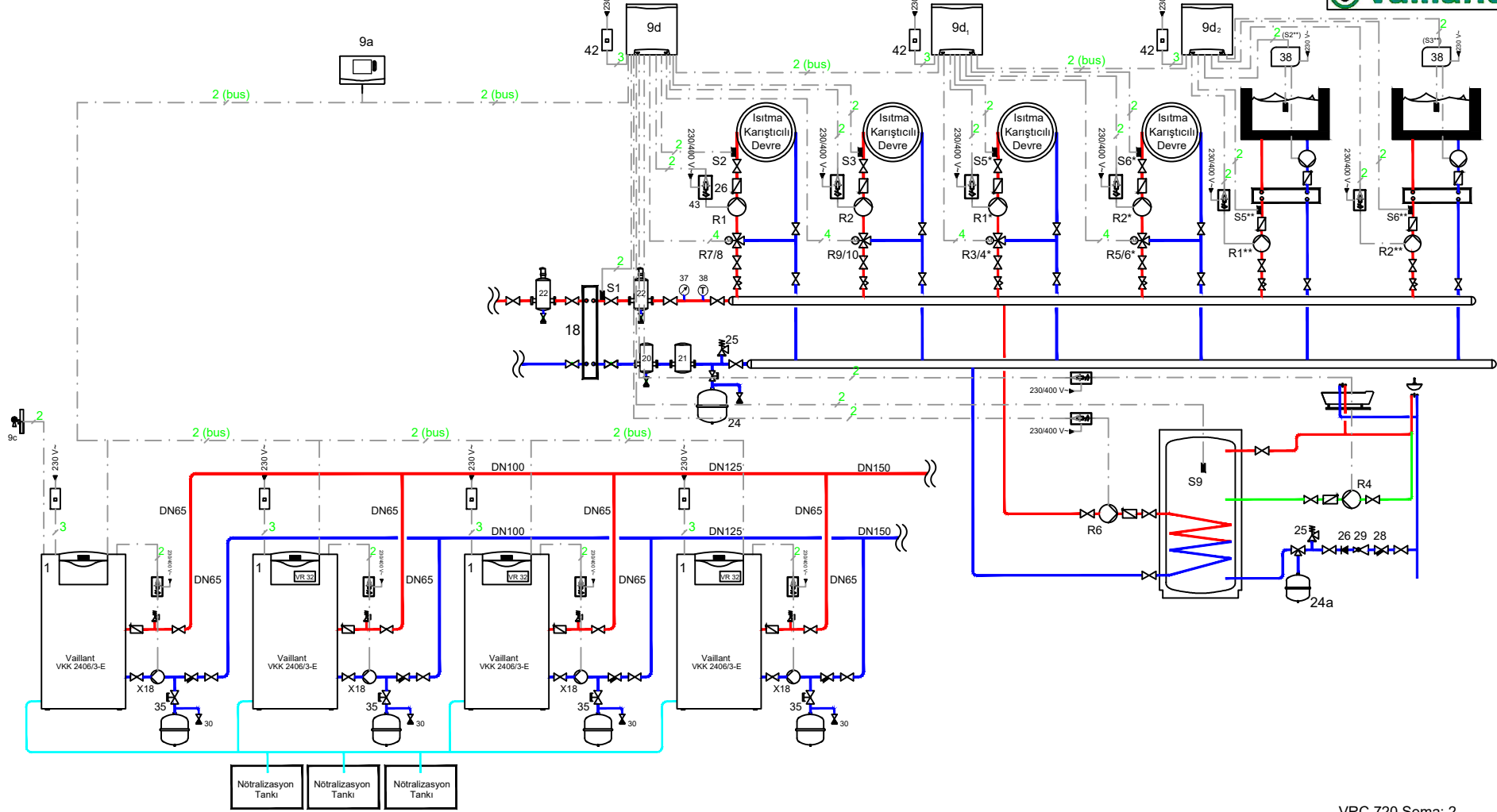


4 x VU 240 kW / 4 x Karıştırıcılı + 2 Havuz + Boyler Devresi



Sistem açıklamaları:
Sistem paralel (boyler & ısıtma) çalışacak şekilde tasarlanmıştır.

VRC 720 Şema: 2
VR 70-1 Yapılandırma: 5
VR 70-2 Yapılandırma: 5
VR 71 Yapılandırma: 3

NO	AÇIKLAMA	NO	AÇIKLAMA	NO	AÇIKLAMA	NO	AÇIKLAMA	NO	AÇIKLAMA	NO	AÇIKLAMA		
9a	VRC 720	9d _{1/2}	VR 70 Karıştırıcılı Modül (2 adet)	R1*	Karıştırıcılı Isıtma Devresi Pompası	R2**	Havuz Isıtma Pompası	S1	Gidiş Suyu Sıcaklık Sensörü	S5*/S6*	Isıtma Devresi Sıcaklık Sensörü	R5*/R6*	3 Yollu Karıştırıcılı Vana
X18	Cihaz Sirkülasyon Pompası	R1	Karıştırıcılı Isıtma Devresi Pompası	R2*	Karıştırıcılı Isıtma Devresi Pompası	R4	Boylar Resirkülasyon Pompası	S2/S3	Isıtma Devresi Sıcaklık Sensörü	S5**/S6**	Havuz Devresi Isıtma Sıcaklık Sensörü	R3*/R4*	3 Yollu Karıştırıcılı Vana
9d	VR 71 Karıştırıcılı Modül	R2	Karıştırıcılı Isıtma Devresi Pompası	R1**	Havuz Isıtma Pompası	R6	Boylar Isıtma Pompası	S9	Boylar Sensörü	R9/10	3 Yollu Karıştırıcılı Vana	R7/8	3 Yollu Karıştırıcılı Vana