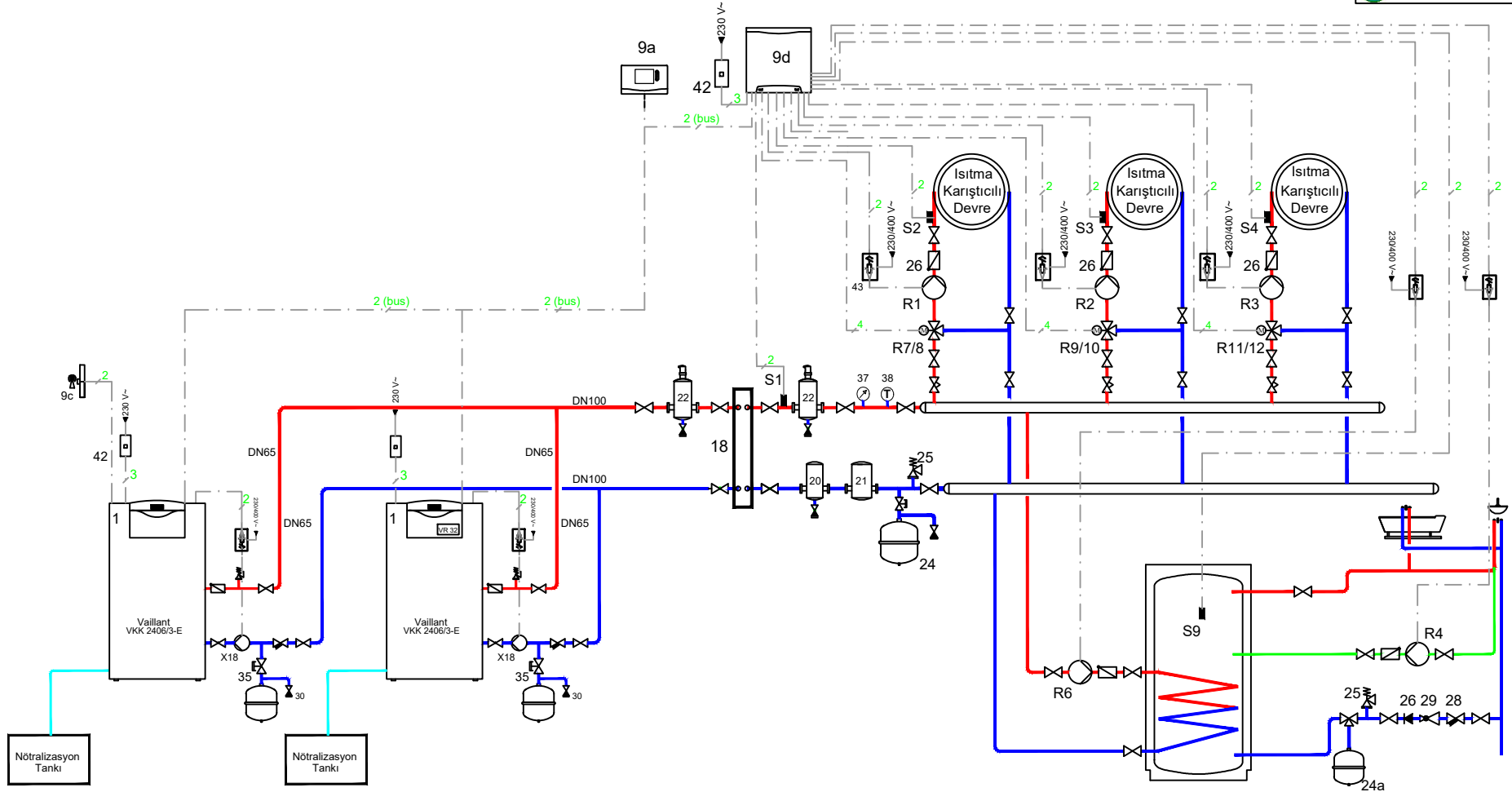


2 x VU 240 kW / 3 x Karıştırıcı + Boyler Devresi



Sistem açıklamaları:
Sistem paralel (boyler & ısıtma) çalışacak şekilde tasarlanmıştır.

VRC 720 Şema: 2
VR 71 Yapılandırma: 3

NO	AÇIKLAMA	NO	AÇIKLAMA	NO	AÇIKLAMA	NO	AÇIKLAMA	NO	AÇIKLAMA			
9a	VRC 720	R1	Karıştırıcı Isıtma Devresi Pompası	R4	Boiler Resirkülasyon Pompası	S2	Isıtma Devresi Sıcaklık Sensörü	S9	Boiler Sensörü	R11/12	3 Yollu Karıştırıcı Vana	
X18	Cihaz Sirkülasyon Pompası	R2	Karıştırıcı Isıtma Devresi Pompası	R6	Boiler Isıtma Pompası	S3	Isıtma Devresi Sıcaklık Sensörü	R7/8	3 Yollu Karıştırıcı Vana			
9d	VR 71 Karıştırıcı Modül	R3	Karıştırıcı Isıtma Devresi Pompası	S1	Gidiş Suyu Sıcaklık Sensörü	S4	Isıtma Devresi Sıcaklık Sensörü	R9/10	3 Yollu Karıştırıcı Vana			