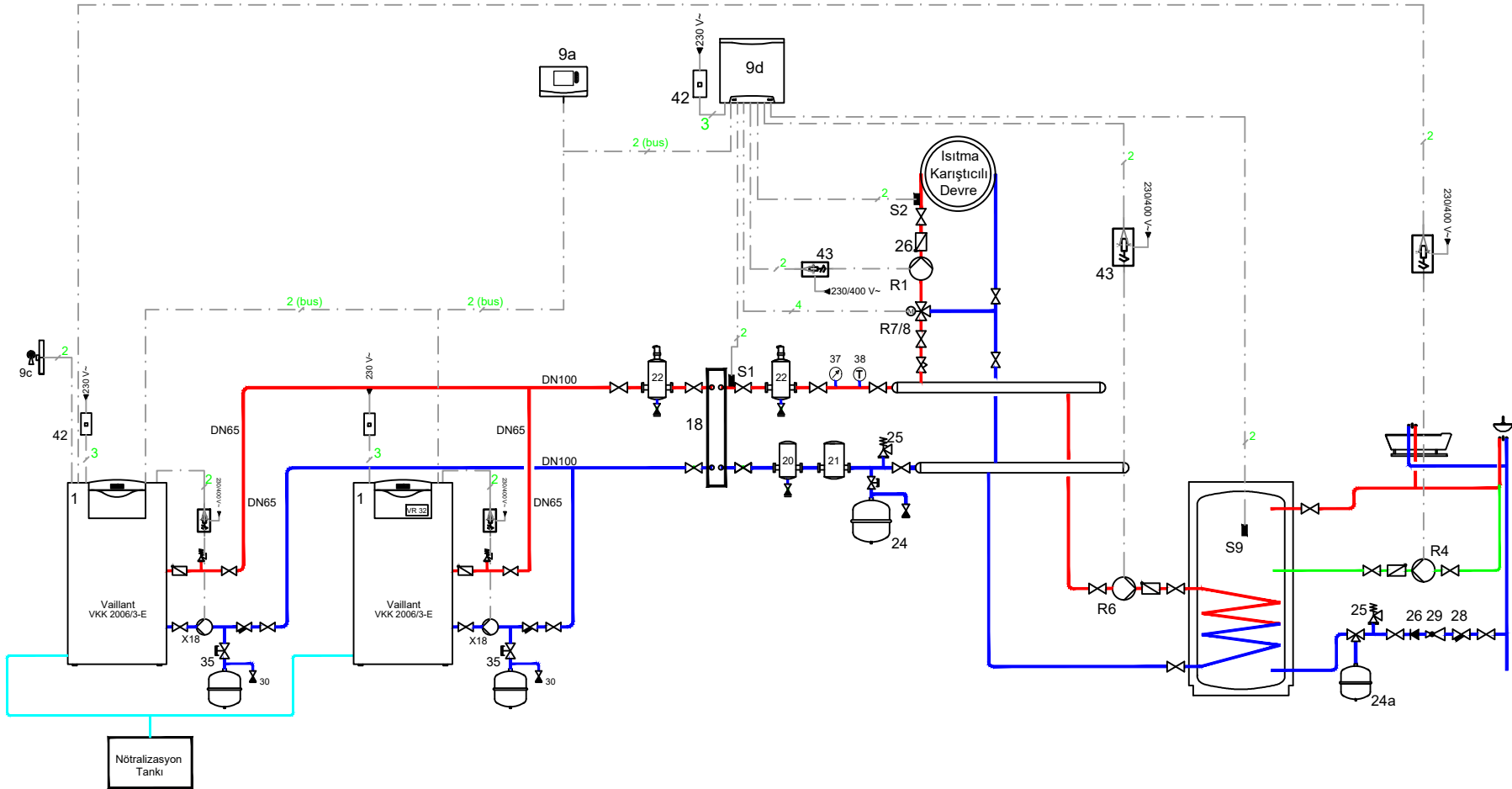


2 x VU 200 kW / Karıştırıcılı + Boyler Devresi



Sistem açıklamaları:
Sistem paralel (boyler & ısıtma) çalışacak şekilde tasarlanmıştır.

VRC 720 Şema: 2
VR 71 Yapılandırma: 3

NO	AÇIKLAMA	NO	AÇIKLAMA	NO	AÇIKLAMA	NO	AÇIKLAMA						
9a	VRC 720	R3	Boyerler Isıtma Pompası	S9	Boyerler Sensörü	X18	Cihaz Sirkülasyon Pompası						
9d	VR 71 Karıştırıcı Modül	R7/8	3 Yollu Karıştırıcı Vana	S1	Gidiş Suyu Sıcaklık Sensörü								
R2	Karıştırıcı Isıtma Devresi Pompası	R4	Boyerler Resirkülasyon Pompası	S2	Isıtma Devresi Sıcaklık Sensörü								