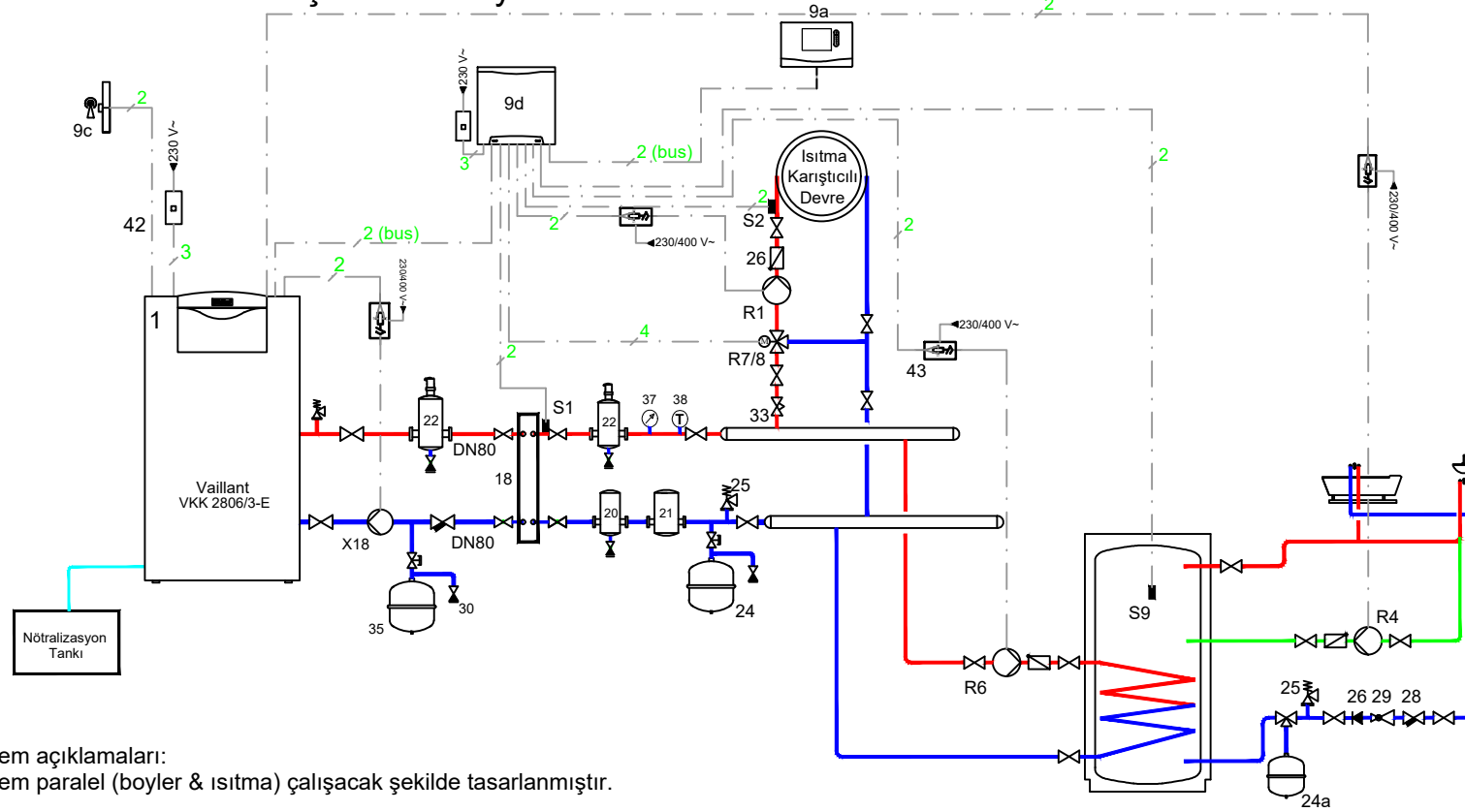


1 x VU 280 kW / Karıştırıcılı + Boyler Devresi



Sistem açıklamaları:
Sistem paralel (boyler & ısıtma) çalışacak şekilde tasarlanmıştır.

VRC 720 Şema: 2
VR 71 Yapılandırma: 3

| NO | AÇIKLAMA | NO | AÇIKLAMA | NO | AÇIKLAMA | NO | AÇIKLAMA |
|----|--------------------------------------|------|------------------------------|----|---------------------------------|----|---------------------------|
| 9a | VRC 720 | R6 | Boylar Isıtma Pompası | S9 | Boylar Sensörü | R4 | Cihaz Sirkülasyon Pompası |
| 9d | VR 71 Karıştırıcılı Modül | R7/8 | 3 Yollu Karıştırıcılı Vana | S1 | Gidiş Suyu Sıcaklık Sensörü | | |
| R1 | Karıştırıcılı Isıtma Devresi Pompası | R4 | Boylar Resirkülasyon Pompası | S2 | Isıtma Devresi Sıcaklık Sensörü | | |