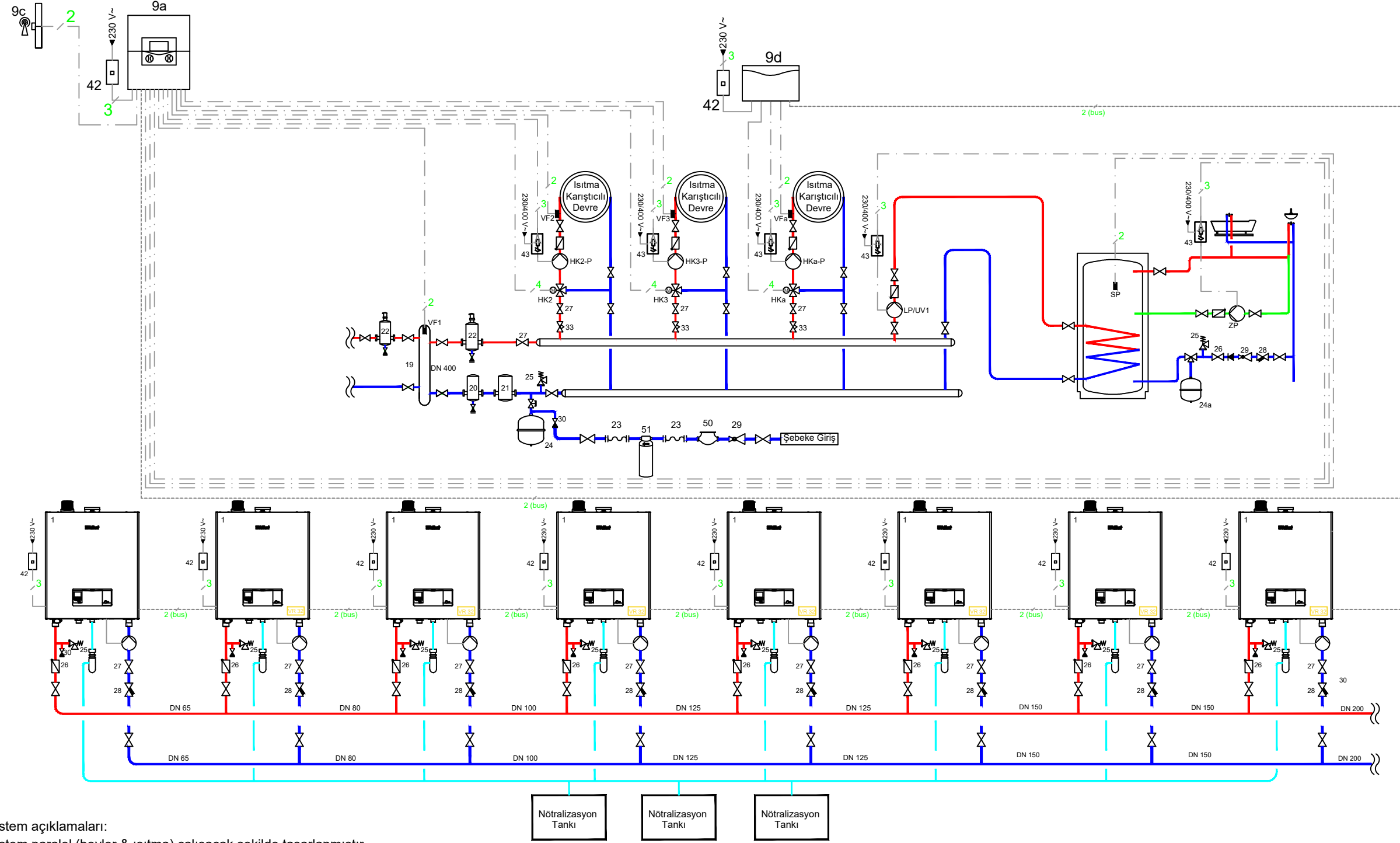


8 x ecoFIT Plus VU 150 / 3 Karıştırıcı Devre + Boyler / Hidrolik Karıştırıcı



Sistem açıklamaları:

Sistem paralel (boyler & ısıtma) çalışacak şekilde tasarlanmıştır.

Filtre ile kazan sirkülasyon pompası arasındaki vana tavsiyedir.

Kaskad sisteminde cihaz adedinden 1 eksik VR 32 kullanılmalıdır. (n-1)

NO	AÇIKLAMA	NO	AÇIKLAMA	NO	AÇIKLAMA	NO	AÇIKLAMA	NO	AÇIKLAMA	NO	AÇIKLAMA	NO	AÇIKLAMA
9a	VRC 630	HK3-P	Karıştırıcı Isıtma Devre Pompası	ZP	Boylere Resirkülasyon Pompası	HKa-P	3 Yollu Karıştırıcı Vana	VF2	Karıştırıcı Isıtma Devresi Sensörü				
9d	VR 60 Karıştırıcı Modül	HKa-P	Karıştırıcı Isıtma Devre Pompası	HK2	3 Yollu Karıştırıcı Vana	SP	Boylere Sensörü	VF3	Karıştırıcı Isıtma Devresi Sensörü				
HK2-P	Karıştırıcı Isıtma Devre Pompası	LP/UV1	Boylere Isıtma Pompası	HK3	3 Yollu Karıştırıcı Vana	VF1	Gidiş Suyu Sıcaklık Sensörü	VFa	Karıştırıcı Isıtma Devresi Sensörü				