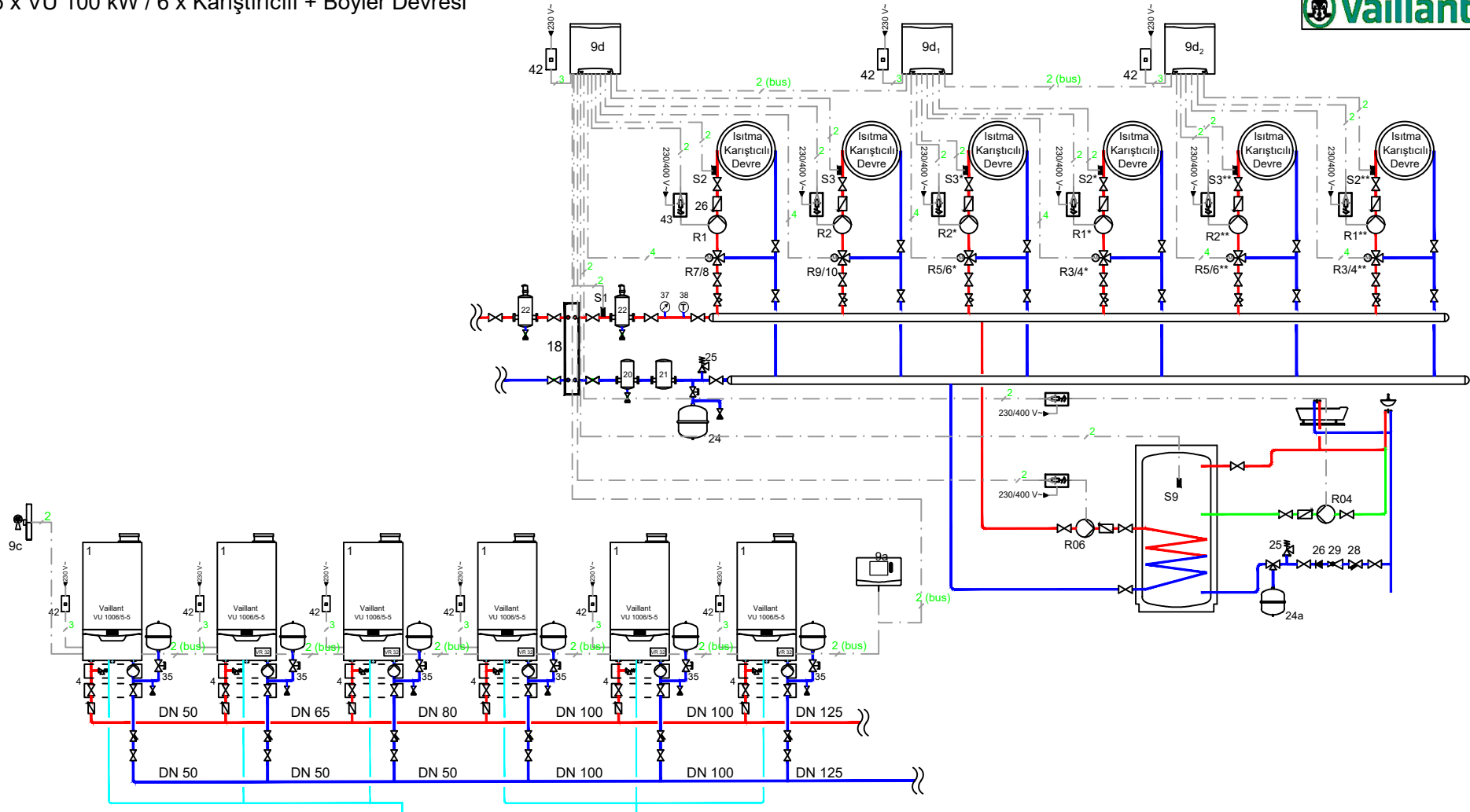


6 x VU 100 kW / 6 x Karıştırıcı + Boyler Devresi



Sistem açıklamaları:
Sistem paralel (boyler & ısıtma) çalışacak şekilde tasarlanmıştır.
Sistem regleri versiyonu VRC 720/5 ve üzeri olmalıdır.

VRC 720 Şema: 2
VR 71 Yapılandırma: 3
VR 70-1 Yapılandırma: 5
VR 70-2 Yapılandırma: 5

NO	AÇIKLAMA	NO	AÇIKLAMA	NO	AÇIKLAMA	NO	AÇIKLAMA	NO	AÇIKLAMA	NO	AÇIKLAMA		
9a	VRC 720	9d	VR 71 Karıştırıcı Modül	R3/4*	3 Yollu Karıştırıcı Vana	R5/6**	3 Yollu Karıştırıcı Vana	R1*	Karıştırıcı Isıtma Devresi Pompası	R2**	Karıştırıcı Isıtma Devresi Pompası	S1	Gidiş Suyu Sıcaklık Sensörü
9d ₁	VR 70 Karıştırıcı Modül - 1	R3/4	3 Yollu Karıştırıcı Vana	R5/6*	3 Yollu Karıştırıcı Vana	R1	Karıştırıcı Isıtma Devresi Pompası	R2*	Karıştırıcı Isıtma Devresi Pompası	R4	Boyler Resirkülasyon Pompası	S2	Isıtma Devresi Sıcaklık Sensörü
9d ₂	VR 70 Karıştırıcı Modül - 2	R7/8	3 Yollu Karıştırıcı Vana	R3/4**	3 Yollu Karıştırıcı Vana	R2	Karıştırıcı Isıtma Devresi Pompası	R1**	Karıştırıcı Isıtma Devresi Pompası	R6	Boyler Doldurma Pompası	S3	Isıtma Devresi Sıcaklık Sensörü