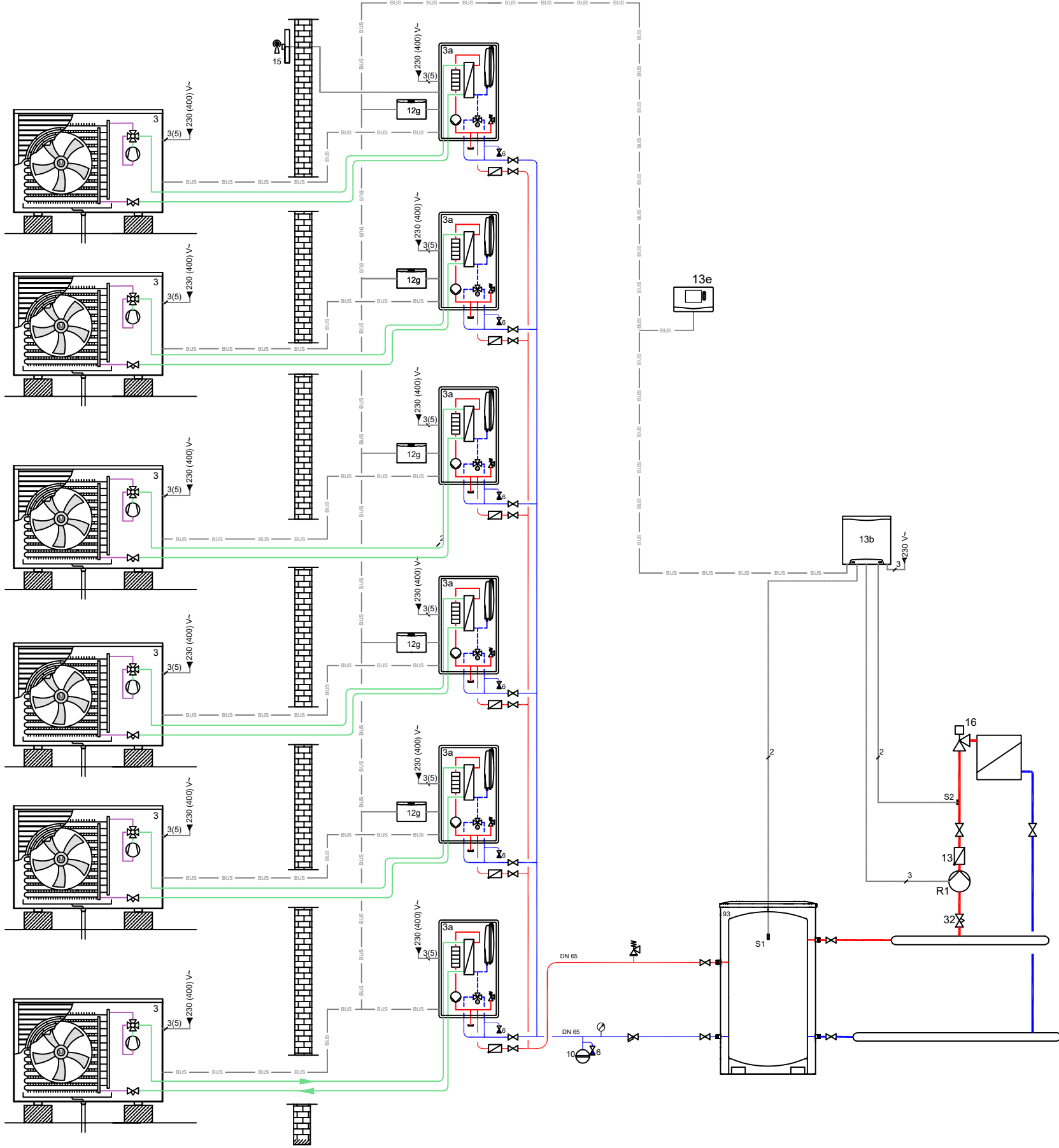


6'lı Kaskad Isı Pompası  
Doğrudan Devresi



VRC 720 Sistem şeması : 16  
VR 71 yapılandırması : 3

NOT:  
Isı pompası tesisat çapı DN 65 olmalıdır.  
Bu bir sistem şeması olup tesisattaki tüm elemanlar gösterilmemiştir.

NO	AÇIKLAMA	NO	AÇIKLAMA	NO	AÇIKLAMA	NO	AÇIKLAMA
3	aroTHERM Isı Pompası Dış Ünitesi	16	Termostatik vana				
3a	aroTHERM Isı Pompası İç Ünitesi	32	Debi Ayar Vanası				
4	Vana	93	Akümülayon Tankı				
5	Filtre	R1	Isıtma Devre Pompası				
6	Doldurma-Boşaltma Vanası	S1	Akümülayon Tankı Sensörü				
12	Şebeke Emniyet Grubu	S2	Isıtma Suyu Sıcaklık Sensörü				
12g	VR 32b						
13	Çek valf						
13b	VR 71 Karıştırıcı Modül						
13e	VRC 720						
15	Dış hava duyargası						