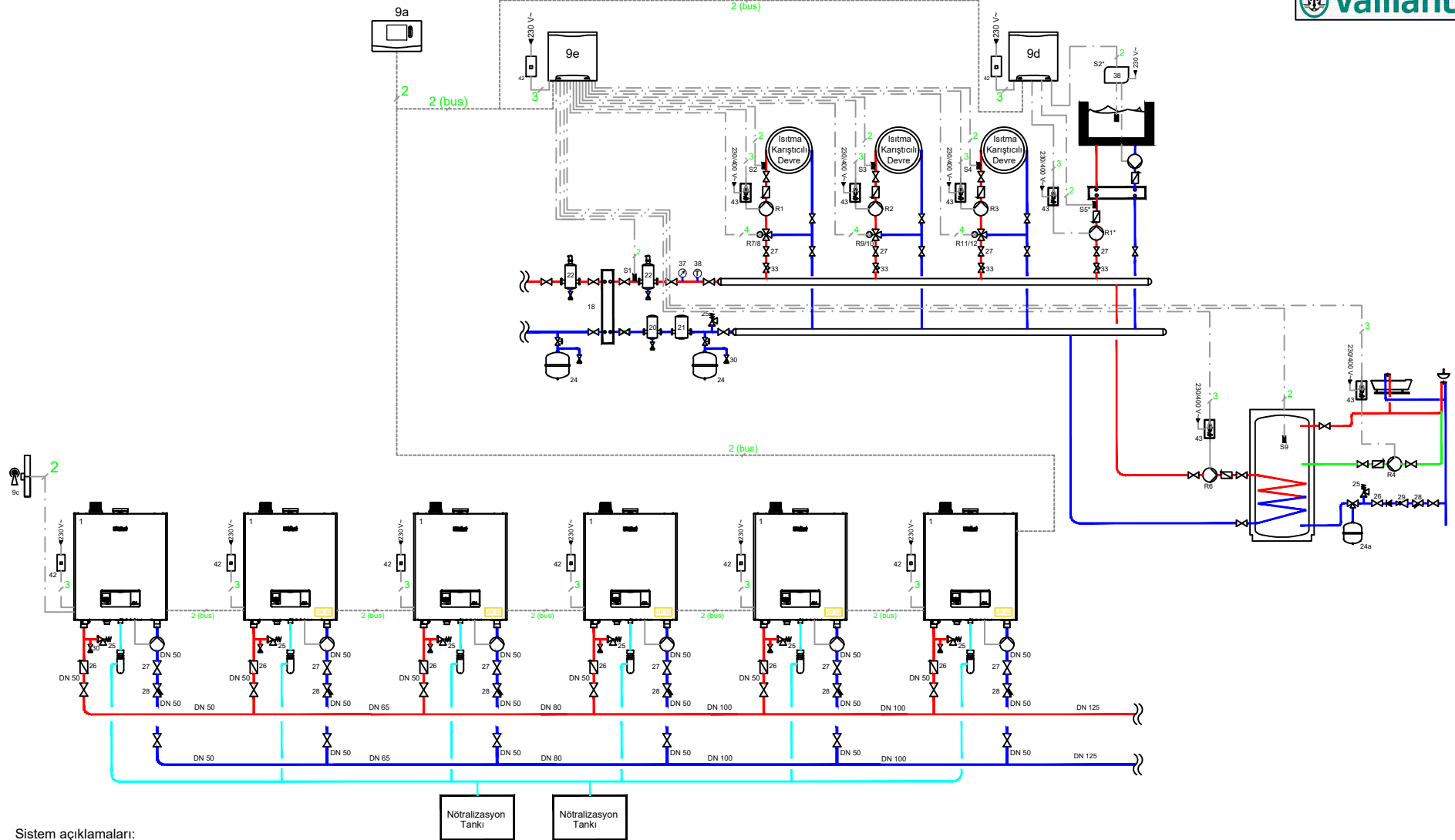


6 x ecoFIT Plus VU 100 / 3 Karıştırıcı Devre + Havuz + Boyler / Plakalı Eşanjörlü



Sistem açıklamaları:

Sistem paralel (boyler & ısıtma) çalışacak şekilde tasarlanmıştır.

Filtre ile kazan sirkülasyon pompası arasındaki vana tavsiyedir.

Kaskad sisteminde cihaz adedinden 1 eksik VR 32 kullanılmalıdır. (n-1)

VRC 720 Şema: 2

VR 71 Yapılandırma: 3

VR 70 Yapılandırma: 5

NO	AÇIKLAMA	NO	AÇIKLAMA	NO	AÇIKLAMA	NO	AÇIKLAMA	NO	AÇIKLAMA	NO	AÇIKLAMA
9a	VRC 720	R1	Karıştırıcı Isıtma Devre Pompası	R1*	Havuz Isıtma Devresi Pompası	R7/8	3 Yollu Karıştırıcı Vana	S1	Gidiş Suyu Sıcaklık Sensörü	S4	Isıtma Devresi Sıcaklık Sensörü
9e	VR 71 Karıştırıcı Modül	R2	Karıştırıcı Isıtma Devre Pompası	R4	Boiler Resirkülasyon Pompası	R9/10	3 Yollu Karıştırıcı Vana	S2	Isıtma Devresi Sıcaklık Sensörü	S2*	On/Off Havuz Pompa Durdurma
9d	VR 70 Karıştırıcı Modül	R3	Karıştırıcı Isıtma Devre Pompası	R6	Boiler Doldurma Pompası	R11/12	3 Yollu Karıştırıcı Vana	S3	Isıtma Devresi Sıcaklık Sensörü	S5*	Havuz Devresi Sıcaklık Sensörü