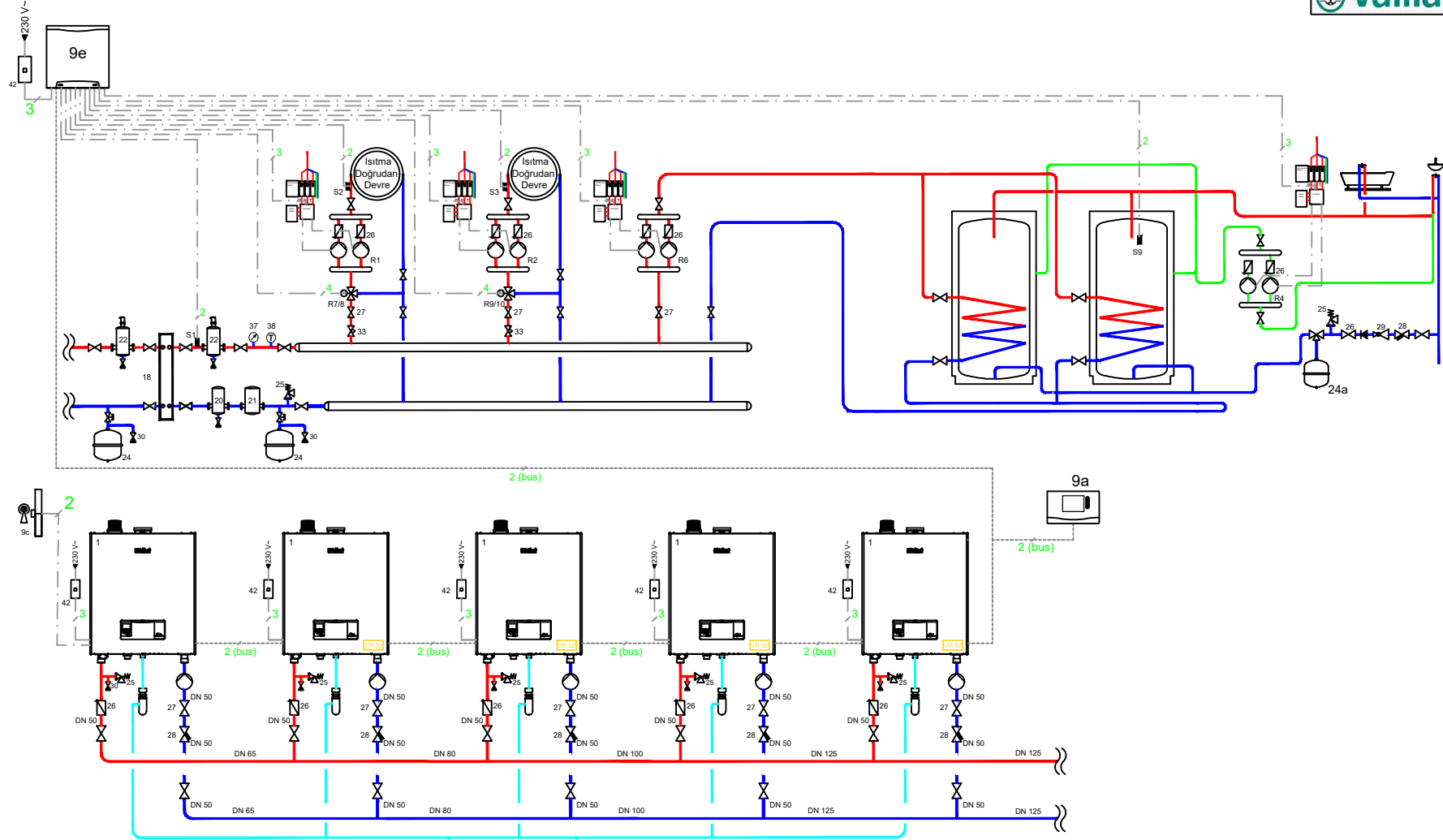


# 5 x ecoFIT Plus VU 150 / 2 Karıştırıcı Devre + Boyler / Plakalı Eşanjör



## Sistem açıklamaları:

Sistem paralel (boyler & ısıtma) çalışacak şekilde tasarlanmıştır.

Filtre ile kazan sirkülasyon pompası arasındaki vana tavsiyedir.

Kaskad sisteminde cihaz adedinden 1 eksik VR 32 kullanılmalıdır. (n-1)



VRC 720 Şema: 2

VR 71 Yapılandırma: 3

NO	AÇIKLAMA	NO	AÇIKLAMA	NO	AÇIKLAMA	NO	AÇIKLAMA	NO	AÇIKLAMA
9a	VRC 720	R2	Karıştırıcı Isıtma Devre Pompası	R7/8	3 Yollu Karıştırıcı Vana	S2	Isıtma Devresi Sıcaklık Sensörü		
9e	VR 71 Karıştırıcı Modül	R4	Boylar Resirkülasyon Pompası	R9/10	3 Yollu Karıştırıcı Vana	S3	Isıtma Devresi Sıcaklık Sensörü		
R1	Karıştırıcı Isıtma Devre Pompası	R6	Boylar Doldurma Pompası	S1	Gidiş Suyu Sıcaklık Sensörü	S9	Boylar Sensörü		